

CERATHERM 60
SCHÖNER
DUSCHEN



A
BEAUTIFUL
USE
OF
SPACE

CERATHERM 60

Mit Ceratherm 60 revolutioniert Ideal Standard die Thermo-
statentechnologie. Ideal Standard Thermostatarmaturen boten
schon immer maximalen Schutz gegen Verbrennungen.
Die neue Ceratherm 60 Generation geht jetzt noch einen
Schritt weiter. Zusätzlich zum Armaturenkern, in dem heißes

und kaltes Wasser gemischt werden, fließt durch den Raum
zwischen Kern und Metallkörper der Armatur kaltes Wasser,
so dass die Armaturenoberfläche permanent gekühlt wird.
Einen besseren Schutz vor Verbrennungen gibt es nicht.

FÜNF GUTE GRÜNDE FÜR CERATHERM 60



Sicherheit

- Isolierte Konstruktion mit 100 % Cool Body. Kompletter Schutz vor Verbrennungen am gesamten Armaturenkörper.

100 % Leistung

- Langfristig leistungsstarke p-tech Kartusche mit neuen hochwertigen Materialien, wie z. B. HPP (high performance polymer).

Perfekte Zuverlässigkeit

- Permanent-Stop zum Schutz vor Verbrühungen durch 100%ige Absperrung bei Ausfall der Kaltwasser-Zufuhr.

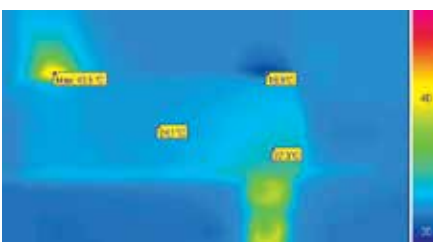
Maximale Wasserersparnis

- Die einstellbare Ecofunktion reduziert den Wasserverbrauch um bis zu 50 Prozent.

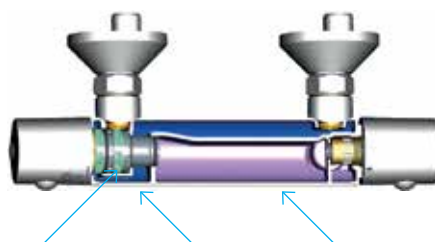
Idealer Komfort

- Garantiert konstante Wassertemperatur, unabhängig von den Zulauftemperaturen.

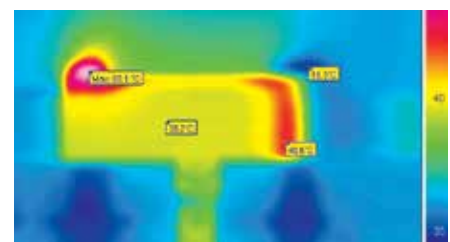
WARME DUSCHE – COOLER BODY: 100 % ISOLATION UND SICHERHEIT OHNE KOMPROMISSE



Ceratherm 60 in Funktion*



Heißwasser Kaltwasser Mischwasser



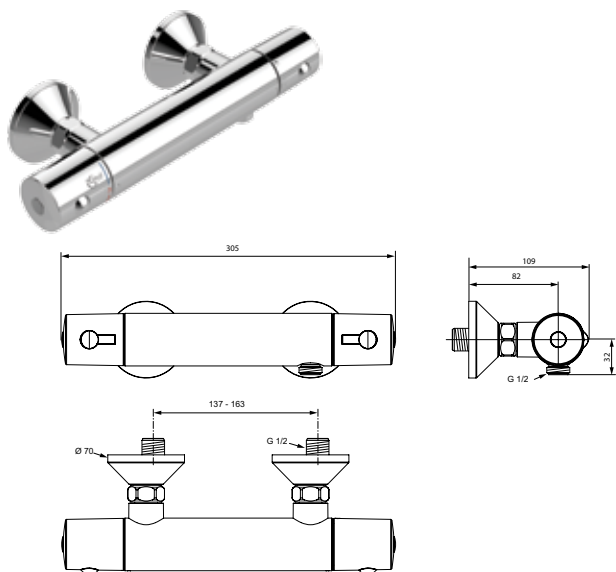
Ein Wettbewerbs-Modell in Funktion*

Die Ceratherm 60 Konstruktion bietet eine 100%ige Isolation der kompletten Armaturenoberfläche vom Kern. Und sie bietet eine optimale Kühlung der Oberfläche. Das bedeutet maximalen Schutz vor Verbrennungen.

Die thermographischen Bilder zeigen: Es gibt keine heißen Bereiche mehr auf dem Ceratherm 60 Armaturenkörper. Ceratherm 60 ist klarer Sieger im direkten Vergleich!

*Die Testmethoden unterliegen den strengsten aktuell gültigen europäischen Standard Anforderungen

Aufputz-Brausethermostat



Modell

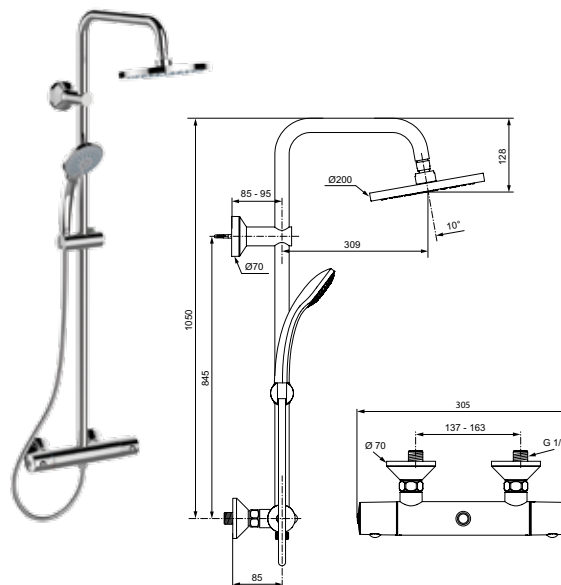
Aufputz-Brausethermostat

Artikel-Nr.

A6647AA

- Rückflussverhinderer, DVGW-Eigensicher.
- Cool Body-Funktion S-Anschlüsse verdeckt (verstellbar von 137 – 163 mm).
- Ausladung 82 mm, Gesamtausladung 109 mm.
- Anti-Kalk-Funktion.
- Heißwassertemperatureinstellung mit Verbrühschutz.
- Wassermengenregulierung mit ECO-Spartaste und keramische Dichtscheiben.
- Geräuschverhalten DIN 4109, Gruppe 1.

Duschsystem mit Aufputz-Brausethermostat



Modell

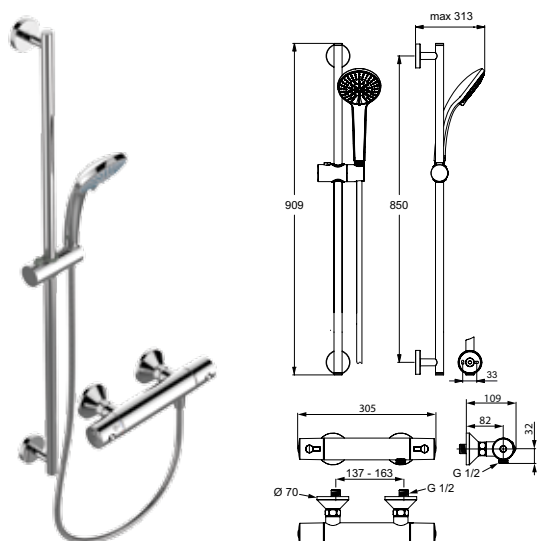
Duschsystem mit Aufputz-Brausethermostat

Artikel-Nr.

A6648AA

- Kopfbrause mit verchromter Strahlplatte Ø 200 mm.
- 3-Funktionshandbrause Ø 100 mm (Strahlarten: Regen, Platzregen und Massagestrahl).
- Anti-Kalk-Funktion.
- Wasserführende Brausestange mit schwenkbarem Druckknopfschieber.
- Brauseschlauch „Idealflex“ 1600 mm.
- Anschluss G1/2 verdeckt.
- Gesamtausladung 497 mm.
- Brausethermostat Aufputz DN15.

Brausekombination mit Aufputz-Brausethermostat



Modell

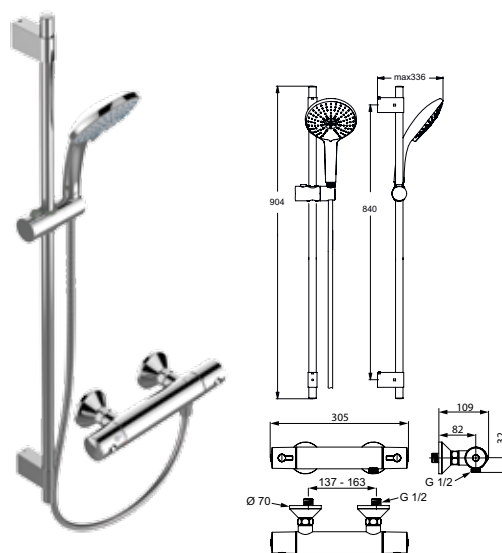
Idealrain M3 Brausekombination mit Ceratherm 60 Brausethermostat AP.

Artikel-Nr.

A6649AA

- 3-Funktionshandbrause, Ø 100 mm (Strahlarten: Regen, Platzregen und Massagestrahl).
- Anti-Kalk Funktion.
- Brausestange 90 cm mit schwenkbarem Druckknopfschieber.
- Brauseschlauch „Idealflex“ 1600 mm.
- Brausethermostat Aufputz, Artikel-Nr. A6647AA.

Brausekombination mit Aufputz-Brausethermostat



Modell

Idealrain L3 Brausekombination mit Ceratherm 60 Brausethermostat AP.

Artikel-Nr.

A6651AA

- 3-Funktionshandbrause, Ø 120 mm (Strahlarten: Regen, Platzregen und Massagestrahl).
- Anti-Kalk Funktion.
- Brausestange 90 cm mit schwenkbarem Druckknopfschieber.
- Brauseschlauch „Idealflex“ 1600 mm.
- Brausethermostat Aufputz, Artikel-Nr. A6647AA.

Ideal Standard GmbH

Euskirchener Straße 80, D – 53121 Bonn
Postfach 1809, D – 53008 Bonn
Telefon: +49 (0) 228 521-0
Telefax: +49 (0) 228 521-241
E-Mail: idealstandard.de@idealstandard.com
www.idealstandard.de

Ideal Standard GmbH

Vertrieb Luxemburg
Euskirchener Straße 80, D – 53121 Bonn
Postfach 1809, D – 53008 Bonn
Telefon: +49 (0) 228 521-0
Telefax: +49 (0) 228 521-241

Ideal Standard GmbH

Zweigniederlassung Österreich
Erzherzog-Karl-Str. 131–135, A – 1220 Wien
Telefon: +43 (0) 125 66 222-0
Telefax: +43 (0) 125 66 222-625
E-Mail: idealstandard.at@idealstandard.com
www.idealstandard.at

Vertretung Schweiz

JohnSales AG
Vorstadt 4, CH – 3380 Wangen a/Aare
Telefon: +41 (0) 32 63160-70
Telefax: +41 (0) 32 63160-79
E-Mail: info@johnsales.ch
www.johnsales.ch