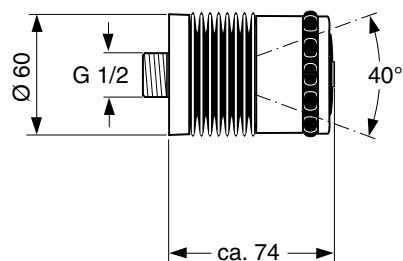


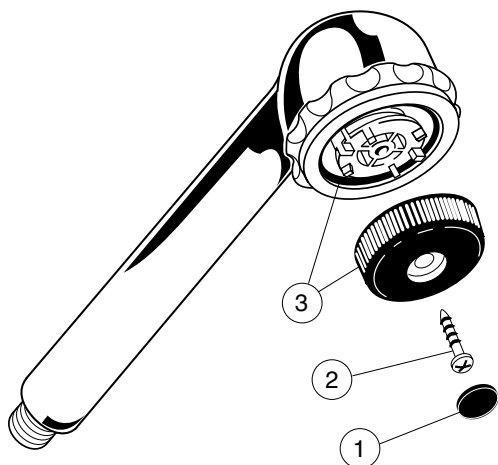
- | | |
|----------------|------------------|
| verchromt | A 2219 AA |
| A 6010 973 713 | mattchrom |
| A 6010 974 285 | weiss |
| A 6010 974 286 | vergoldet matt |
| A 6010 974 389 | rot (RAL 3003) |
| A 6010 974 407 | grau |
| A 6010 978 250 | edelmessing |
| A 6010 978 267 | aranja |
| A 6010 979 270 | satin |
| A 6010 979 271 | satin-gold |



- | | |
|----------------|------------------|
| verchromt | A 2222 AA |
| A 6011 973 714 | mattchrom |
| A 6011 974 287 | weiss |
| A 6011 974 288 | vergoldet matt |
| A 6011 974 392 | rot (RAL 3003) |
| A 6011 974 401 | grau |
| A 6011 978 251 | edelmessing |
| A 6011 978 268 | aranja |
| A 6011 979 276 | satin |
| A 6011 979 277 | satin-gold |

TREVI

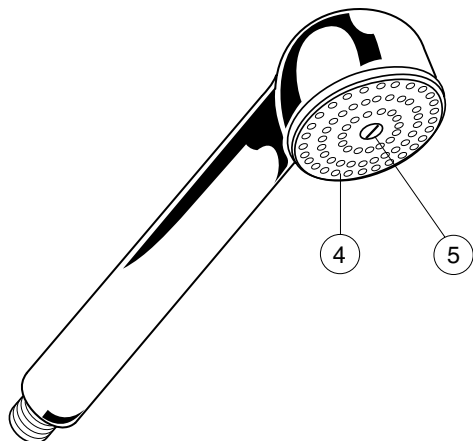
Pos.	Bezeichnung	Ersatzteil-Bestell-Nr.	Liefermenge
1	Kappe Ø 18	A 961 951 NU	1 St.
2	Ejot PT Schraube	A 962 748 NU	1 St.
3	Strahlblende mit Dichtring	A 962 749 NU	1 St.



Handbrause
SPORT

verchromt A 2224 AA
mattchrom / velourchr. A 2224 AD
weiss A 2224 AC

A 6012 974 284 vergoldet matt
A 6012 974 386 rot (RAL 3003)
A 6012 974 404 grau
A 6012 978 682 verchromt



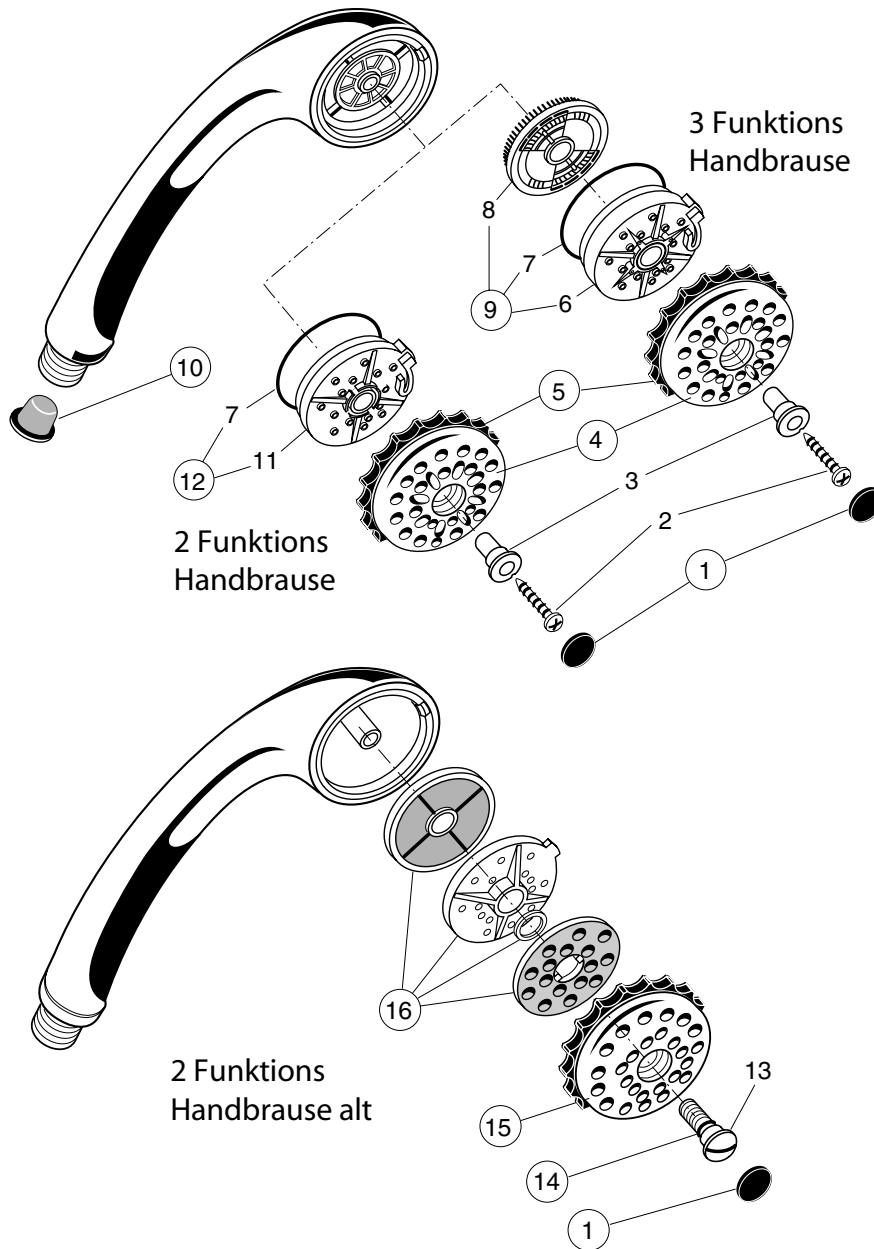
Handbrause
JET

A 960 981 AA verchromt
A 960 981 AD mattchrom / velourchrom
A 960 981 AC weiss

TREVI

Pos.	Bezeichnung	Ersatzteil- Bestell-Nr.	Liefer- menge
1	Kappe Ø 18	A 961 951 NU	1 St.
2	Ejot PT Schraube	A 962 748 NU	1 St.
3	Strahlblende mit Dichtring	A 962 749 NU	1 St.
4	Brausesieb mit Dichtungen	A 962 750 NU	1 St.
5	Senkkopfschraube		

Baujahr: 2F alt / bis Juli 1992 - 2F + 3F neu ab August 1992



Handbrause Multi - "SOFT"

3 Funktionen	
verchromt	A 2229 AA
velourchrom	A 2229 AD
edelmessing	A 2229 AE
chrom-edelmessing	A 2229 AK
aranja-edelmessing	A 2229 LP
weiss	A 2229 AC
weiss-edelmessing	A 2229 LU
chrom-gold	A 2229 LS
satin-gold	A 2229 CH

Handbrause "SOFT"

2 Funktionen	
A 6013 973 813	mattchrom
A 6013 973 893	verchromt
A 6013 974 281	weiss
A 6013 974 383	rot (RAL 3003)
A 6013 974 484	carat (weiss-gold)
A 6013 978 252	edelmessing
A 6013 978 253	aranja
A 6013 978 293	chrom-gold
A 6013 978 294	weiss-edelmessing
A 6013 978 694	chrom-edelmessing
A 6013 979 278	satin
A 6013 979 279	satin-gold

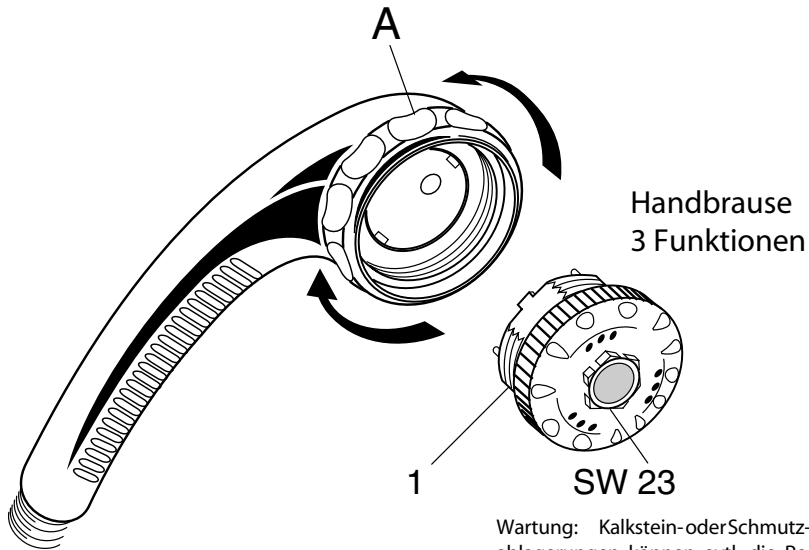
Für XX = Oberflächen-Kennung einsetzen:
 chrom - statt XX = AA einsetzen, aranja = AF, edelmessing = AE, velourchrom = AD,
 satin = BX, weiss = AC, rot (RAL 3003) = AG, vergoldet = AB

Beispiel Ersatzteil - Bestellung:

A 962 696	in chrom
A 962 696.63	in weiss

Pos.	Bezeichnung	Ersatzteil-Bestell-Nr.	Liefermenge	Pos.	Bezeichnung	Ersatzteil-Bestell-Nr.	Liefermenge
1	Kappe Ø 18	A 961 951 NU	1 St.	13	Zentrierschraube M8		
2	Kerb-Schneidschr. M5x35			14	O - Ring Ø 4,9 x 1,9	A 962 745 NU	1 St.
3	Distanzstück			15	Strahlblende	A 962 746 XX *	1 St.
4	Strahlblende m. Sieb	A 963 363 XX	1 St.	16	Strahlensatz kpl.	A 962 747 NU *	1 St.
5	Verstellring schwarz	A 963 367 NU					
5	Verstellring chrom/Farbe	A 963 368 XX	1 St.				
6	Strahlplatte 3F						
7	O - Ring Ø 56,87 x 1,78						
8	Laufrad						
9	Strahlplatte 3F kpl. mit O - Ring u. Laufgrad	A 963 364 NU	1 Set				
10	Siebeinsatz	A 963 365 NU	1 St.				
11	Strahlplatte 2F						
12	Strahlplatte 2F kpl. mit O - Ring	A 963 366 NU	1 Set				

* nur lieferbar, solange der Vorrat reicht.

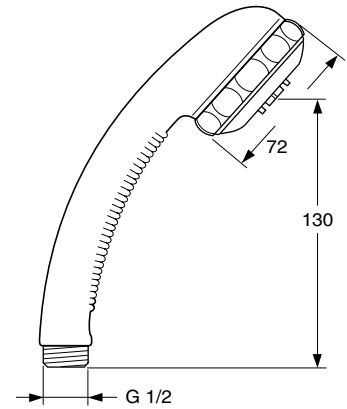


Handbrause
3 Funktionen

1

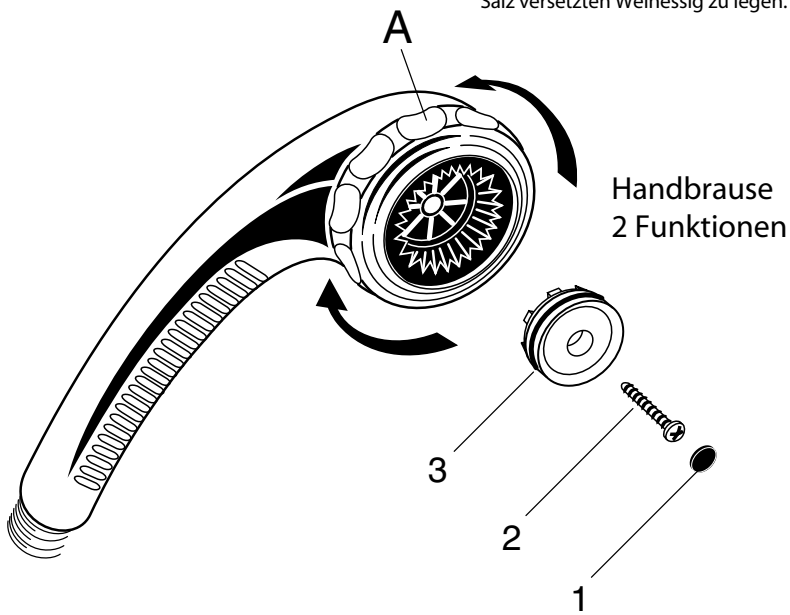
SW 23

Wartung: Kalkstein-oderSchmutz-
ablagerungen können evtl. die Reg-
elmäßigkeit des Strahles stören.
Dann müssen die inneren Teile der
Handbrause gereinigt werden.
Ausbau und Reinigung: Stellung
A mit der Hand festhalten und Strahl-
einsatz 1 mit Schlüssel SW 23 links-
drehend herausschrauben.
Bei Kalkablagerungen ist der Strahl-
einsatz einige Stunden in mit groben
Salz versetzten Weinessig zu legen.



verchromt
weiss

A 2234 AA
A 2234 AC



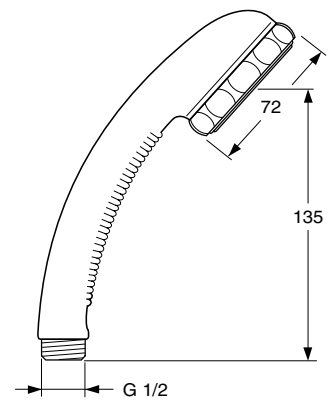
Handbrause
2 Funktionen

3

2

1

Wartung: Kalkstein-oderSchmutz-
ablagerungen können evtl. die Reg-
elmäßigkeit des Strahles stören.
Dann müssen die inneren Teile der
Handbrause gereinigt werden.
Ausbau und Reinigung: Kappe 1
heraushebeln. Zentrierschraube 2
herausdrehen. Strahlring 3 entfernen
und reinigen.



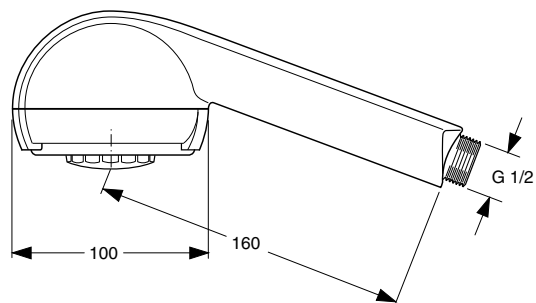
verchromt
weiss

A 2233 AA
A 2233 AC

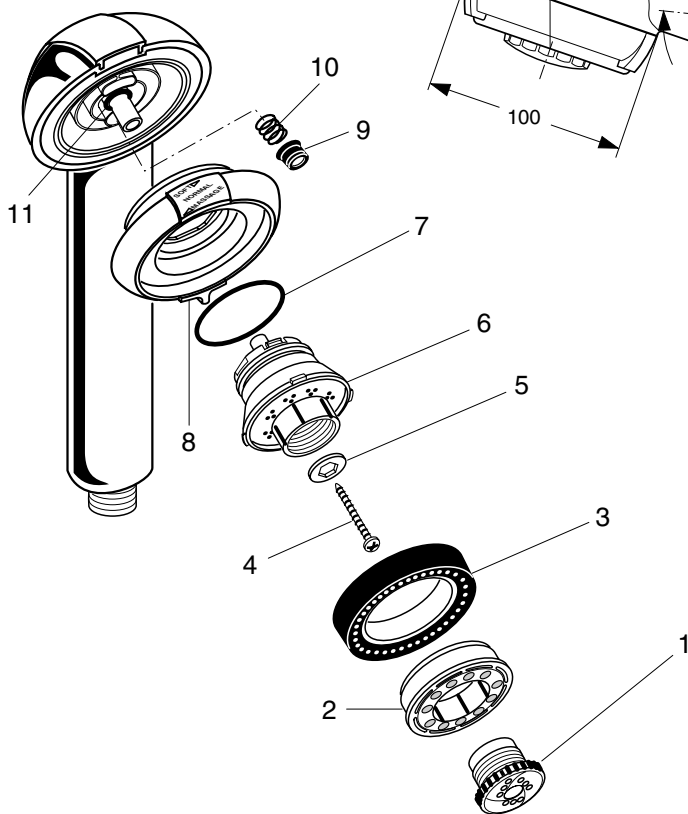
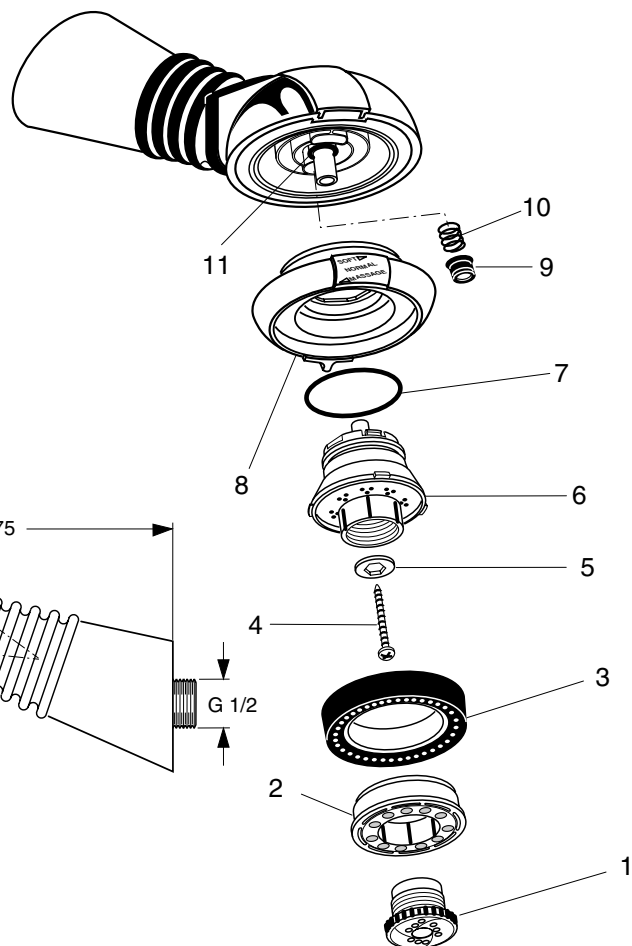
Handbrausen nur komplett lieferbar

TREVI Deluxe A2235.. A2237..

Baujahr: ab 1995



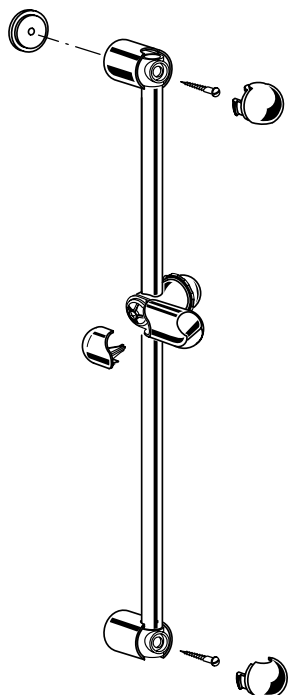
- | | |
|------------------------|-----------|
| verchromt | A 2235 AA |
| mattchrom / velourchr. | A 2235 AD |
| weiss | A 2235 AC |
| weiss-edelmessing | A 2235 LU |
| chrom-edelmessing | A 2235 AK |
| weiss-gold | A 2235 LW |
| aranja-edelmessing | A 2235 LP |
| edelmessing | A 2235 AE |
| chrom-gold | A 2235 LS |
| satin-gold | A 2235 CH |



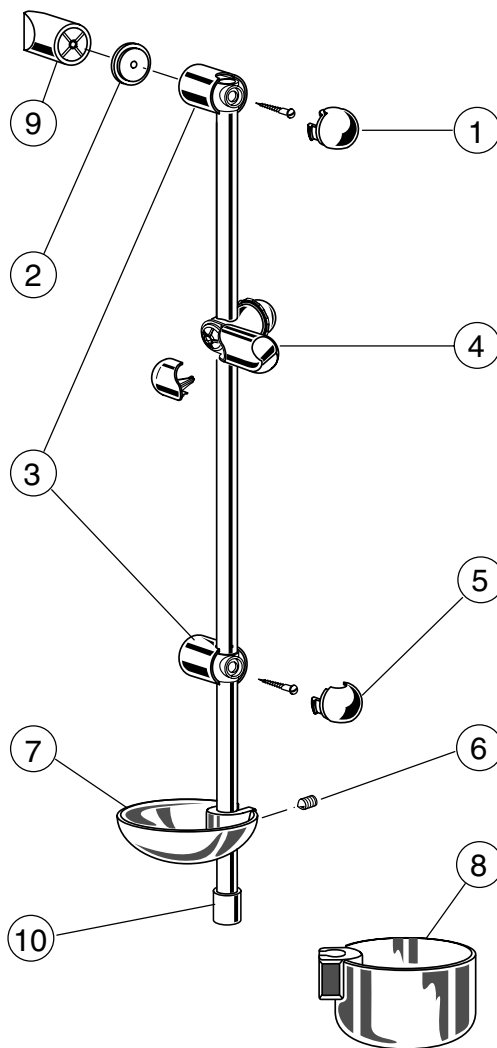
- | | |
|------------------------|-----------|
| verchromt | A 2237 AA |
| mattchrom / velourchr. | A 2237 AD |
| weiss | A 2237 AC |
| weiss-edelmessing | A 2237 LU |
| chrom-edelmessing | A 2237 AK |
| weiss-gold | A 2237 LW |
| aranja-edelmessing | A 2237 LP |
| edelmessing | A 2237 AE |
| chrom-gold | A 2237 LS |
| satin-gold | A 2237 CH |

TREVI

Pos.	Bezeichnung	Ersatzteil-Bestell-Nr.	Liefermenge
1	Kunststoff-Befestigung mit Laufrad		
2	Strahlblende mit Sieb		
3	Formgummi mit Kunststoffring		
4	Schraube		
5	Unterlegscheibe		
6	Strahleinsatz		
7	O - Ring		
8	Verstellring mit Dichtung (Rückseite)		
9	Formdichtung		
10	Feder		
11	O - Ring		



Brausestange



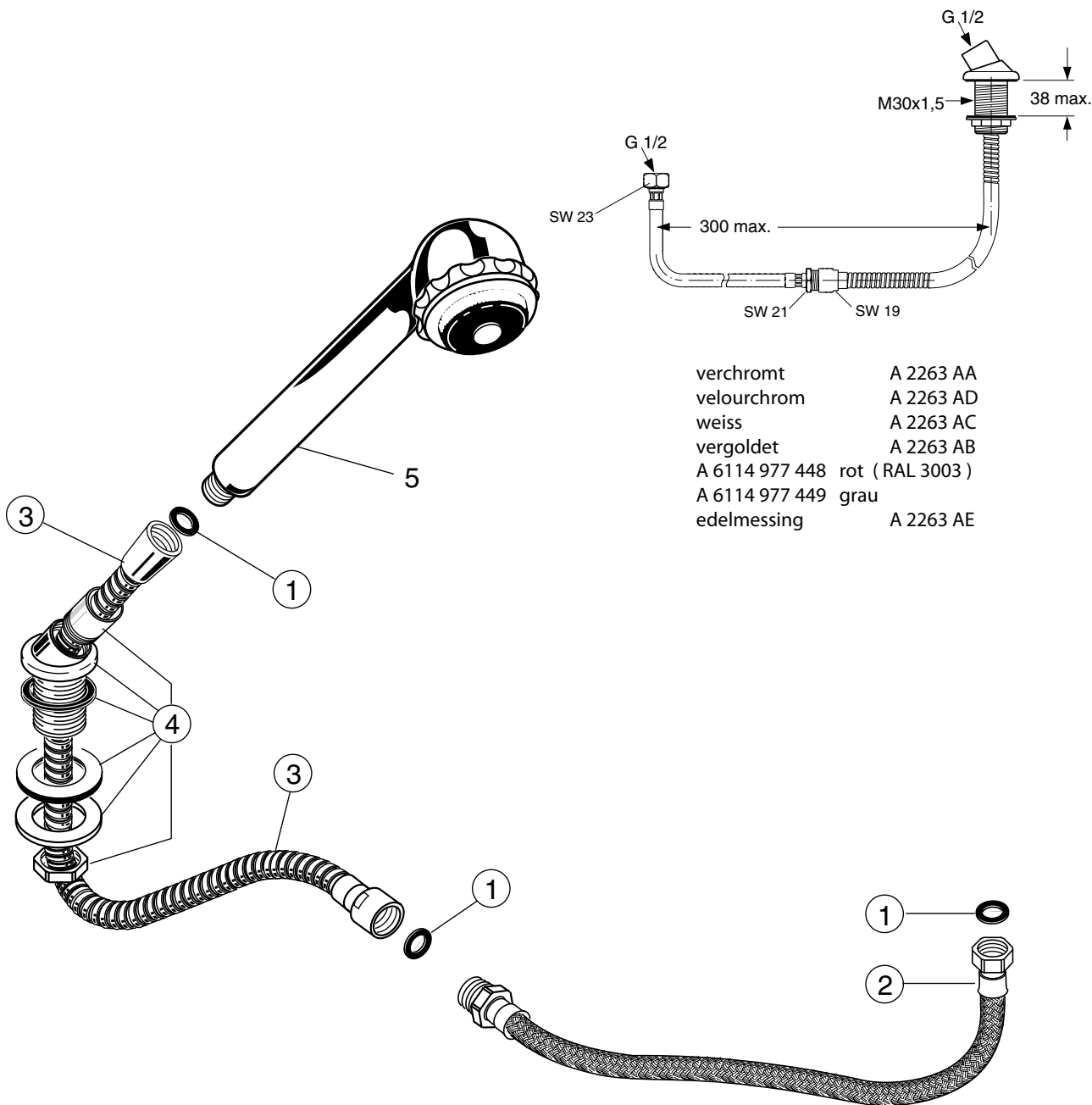
Brausestange "S"

- Brausestange " S "
mit Lochabstand 612mm
verchromt A 2250 AA
mattchrom / velourchr. A 2250 AD
weiss A 2250 AC
A 6110 974 292 vergoldet matt
A 6110 974 398 rot (RAL 3003)
A 6110 974 413 grau
edelmessing A 2250 AE
chrom-edelmessing A 2250 AK
aranja-edelmessing A 2250 LP
weiss-edelmessing A 2250 LU
A 6110 979 274 satin
satin-gold A 2250 CH
chrom-gold A 2250 LS
A 6110 979 284 aranja-gold
A 6110 979 285 weiss-gold
- Brausestange
mit Lochabstand 612mm
verchromt A 2249 AA
mattchrom / velourchr. A 2249 AD
weiss A 2249 AC
A 6110 974 290 vergoldet matt
A 6110 974 395 rot (RAL 3003)
A 6110 974 799 grau
edelmessing A 2249 AE
aranja-edelmessing A 2249 LP
chrom-edelmessing A 2249 AK
weiss-edelmessing A 2249 LU
A 6110 979 272 satin
satin-gold A 2249 CH
chrom-gold A 2249 LS
A 6110 979 281 aranja-gold
A 6110 979 282 weiss-gold
- Brausestange
mit Lochabstand 1000mm
verchromt A 2251 AA
mattchrom / velourchr. A 2251 AD
weiss A 2251 AC
A 6110 974 564 rot (RAL 3003)
A 6110 974 565 vergoldet matt
edelmessing A 2251 AE
aranja-edelmessing A 2251 LP
chrom-edelmessing A 2251 AK
weiss-edelmessing A 2251 LU

Für XX = Oberflächen-Kennung einsetzen:
chrom - statt XX = AA einsetzen, aranja = AF, edelmessing = AE, velourchrom = AD,
satin = BX, weiss = AC, rot (RAL 3003) = AG, vergoldet = AB

Beispiel Ersatzteil - Bestellung:
A 962 696 AA in chrom
A 962 696 AC in weiss

Pos.	Bezeichnung	Ersatzteil-Bestell-Nr.	Liefermenge
1	Aussenteil (Schnapper)	A 962 696 XX	1 St.
2	Ausgleichscheibe für halbhoch geflieste Wände	A 962 698 NU	2 St.
3	Aussenteil (Wandhalter)	A 962 695 XX	1 St.
4	Brausehalter kpl.	A 962 699 XX	1 St.
5	Aussenteil (Schnapper)	A 962 697 XX	1 St.
6	Gewindestift M5 x 4 nur bis Mai 1992	A 962 700 NU	1 St.
7	Seifenschale	A 962 701 NU	1 St.
8	Topf	A 962 702 NU	1 St.
9	Montage - Set mit Dübeln, 2 Haltern u. Schrauben zum Einbau in eine Ecke	A 960 970 XX	1 St.
10	ab Juni 1992 Rasthülse (Kunststoff) bis Mai 1992 Rasthülse (Ms) mit Pos. 6	A 963 362 XX	1 St.



- | | |
|----------------|----------------|
| verchromt | A 2263 AA |
| velourchrom | A 2263 AD |
| weiss | A 2263 AC |
| vergoldet | A 2263 AB |
| A 6114 977 448 | rot (RAL 3003) |
| A 6114 977 449 | grau |
| edelmessing | A 2263 AE |

Für XX = Oberflächen-Kennung einsetzen:
 chrom - statt XX = AA einsetzen, aranja = AF, edelmessing = AE,
 velourchrom = AD, weiss = AC, vergoldet = AB

Beispiel Ersatzteil - Bestellung:
 A 961 821 AA in chrom
 A 961 821 AC in weiss

Pos.	Bezeichnung	Ersatzteil-Bestell-Nr.	Liefermenge
1	Gummiring Ø 18,5 x 11	A 961 817 NU	5 St.
2	Schlauchleitg. kpl. 500mm	A 961 819 NU	1 St.
3	Metallschlauch	A 961 820 NU	1 St.
4	Schlauchdurchführ. kpl.	A 961 821 XX	1 St.
5	Handbrause " Sport " oder sonstige Handbrause aus dem Trevi Programm		

