

CONNECT AIR ARMATUREN
ELEGANTES DESIGN MIT
STARKEN FUNKTIONEN







ELEGANZ FÜR JEDE GELEGENHEIT

Mit den neuen Armaturen von Connect Air schreiben wir unsere traditionsreiche Innovationsgeschichte fort. Die Serie umfasst erstmals auch Slim-Body-Armaturen mit einem Durchmesser von gerade einmal 37 mm, die durch eine besonders filigrane und elegante Optik überzeugen.

Wie bei allen Produkten von Ideal Standard steht auch bei den Connect Air Armaturen die Harmonie von Form und Funktion im Vordergrund.

KLASSIZITÄT, DIE ANSPRICHT

Wir fanden die Idee inspirierend, ein klassisches, geometrisches Objekt – die Armatur – mit leichten und organisch ineinander übergehenden Formen zu gestalten. Der Armaturenkörper ist schlank und elegant gehalten, der Auslauf scheint förmlich daraus hervor zu wachsen – harmonisch und mit klarer Linienführung.









SCHÖNHEIT UND WIRT- SCHAFTLICH- KEIT SIND KEIN WIDERSPRUCH

Auch für hochfrequentierte Bereiche bietet Connect Air die richtige Lösung, etwa für Sanitäreanlagen in der Gastronomie, in Bürogebäuden oder Museen. Ausgewählte Armaturen der Kollektion sind zudem mit der besonders langlebigen FirmaFlow™-Kartusche ausgestattet.

LÖSUNGEN FÜR DIE VIEL- FÄLTIGSTEN ANFORDE- RUNGEN

Die vielseitige Connect Air Kollektion umfasst zahlreiche Waschtische, WCs, Bidets, Möbel sowie Bade- und Brausewannen. Aufgrund der umfassenden Auswahl an Größen, Höhen und Konfigurationen bei den Connect Air Armaturen findet sich für jedes Projekt das richtige Produkt – vom gehobenen Wohnungsbau bis hin zu luxuriösen Hotelkomplexen.

Ganz gleich, ob Sie nur einzelne Armaturen oder aber eine Gesamtlösung benötigen, unsere Produktexperten stehen Ihnen mit Rat und Tat zur Seite.



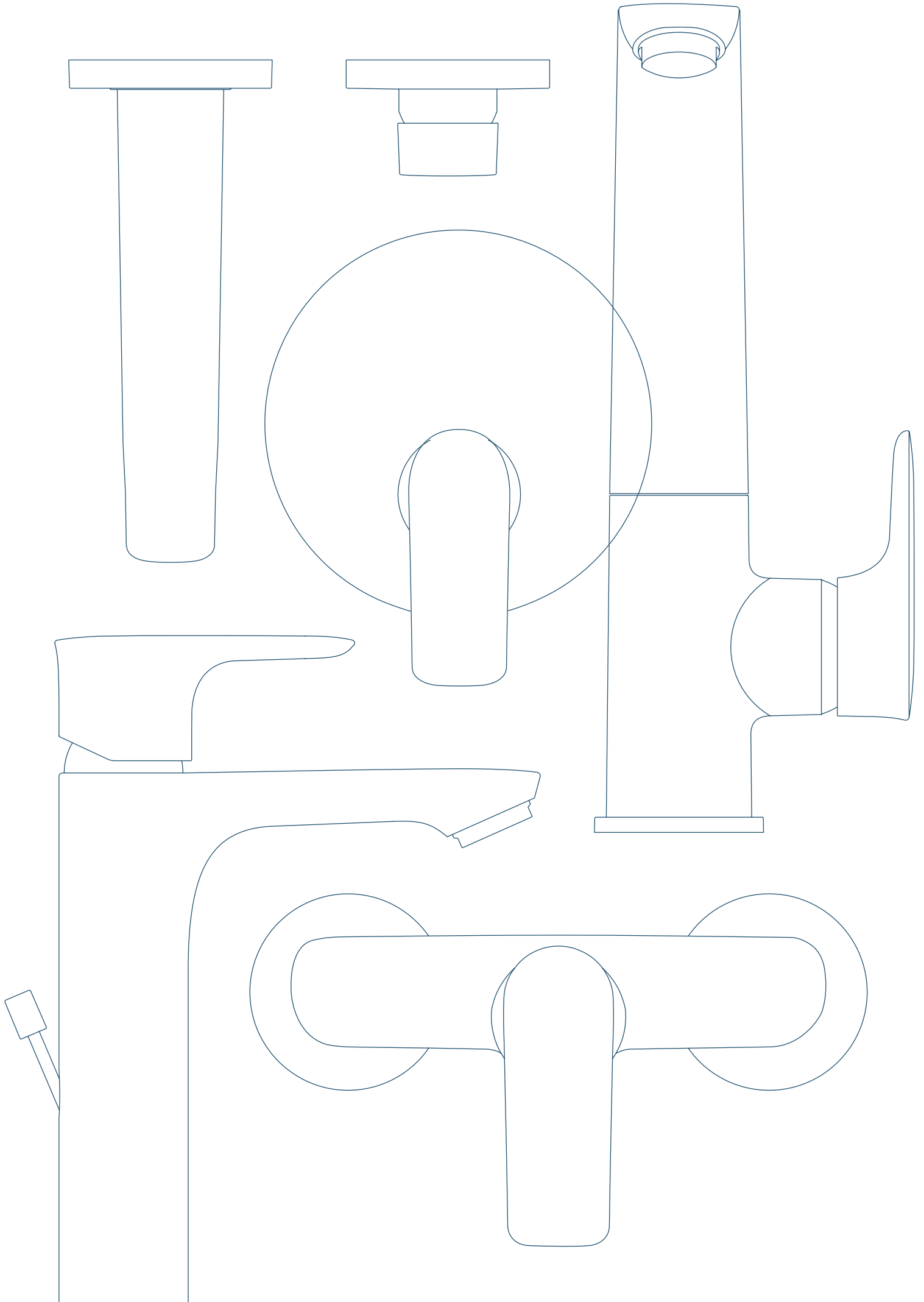




SCHLANK UND ELEGANT: ARMATUREN DER EXTRAKLASSE

Das Slim-Body-Programm von Connect Air besitzt einen Korpusdurchmesser von nur 37 mm und ist damit eines der schlankesten und elegantesten auf dem Markt. Es ist mit einem besonders schmalen Strahlregler ausgestattet, um die Ästhetik des schlanken Designs zu erhalten.





TECHNISCHE SPEZIFIKATIONEN

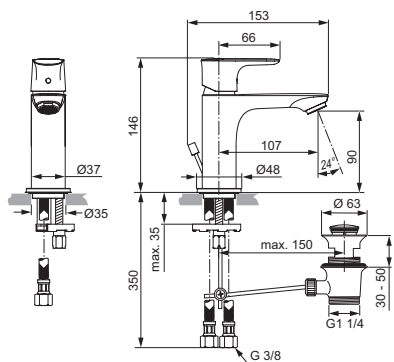
PRODUKTBESCHREIBUNGEN
UND MASSZEICHNUNGEN

Waschtischarmatur Slim mit Ablaufgarnitur



Modell	Bestell-Nr.
Waschtischarmatur Slim	A7007AA

- Schlanker Armaturenkörper (D = 37 mm) mit Rosette
- Sockelmaß 48 mm
- 25 mm Kartusche mit keramischen Dichtscheiben
- Flexible Anschlusschläuche PEX G 3/8"
- EasyFix™-Befestigung
- Druckunabhängiger Mengenregulierer 5 l/min
- Geräuschklasse 1
- Zugstangen-Ablaufgarnitur

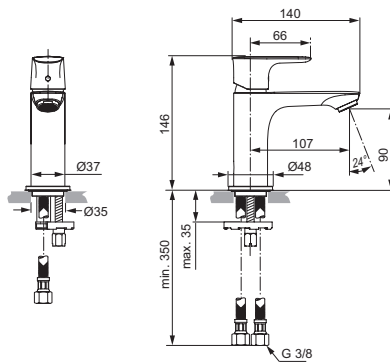


Waschtischarmatur Slim ohne Ablaufgarnitur



Modell	Bestell-Nr.
Waschtischarmatur Slim	A7010AA

- Schlanker Armaturenkörper (D = 37 mm) mit Rosette
- Sockelmaß 48 mm
- 25 mm Kartusche mit keramischen Dichtscheiben
- Flexible Anschlusschläuche PEX G 3/8"
- EasyFix™-Befestigung
- Druckunabhängiger Mengenregulierer 5 l/min
- Geräuschklasse 1

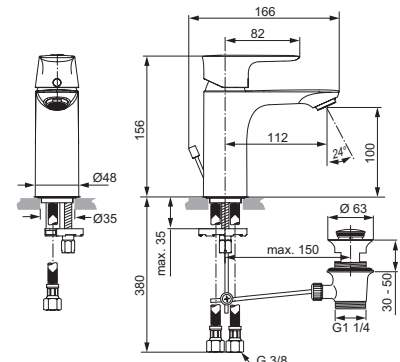


Waschtischarmatur mit Ablaufgarnitur



Modell	Bestell-Nr.
Waschtischarmatur	A7021AA

- Armaturenkörper mit Sockelmaß 48 mm
- 38 mm FirmaFlow™-Kartusche mit keramischen Dichtscheiben und Heißwassertemperaturbegrenzung
- Flexible Anschlusschläuche PEX G 3/8"
- EasyFix™-Befestigung
- Druckunabhängiger Mengenregulierer 5 l/min
- Geräuschklasse 1
- Zugstangen-Ablaufgarnitur



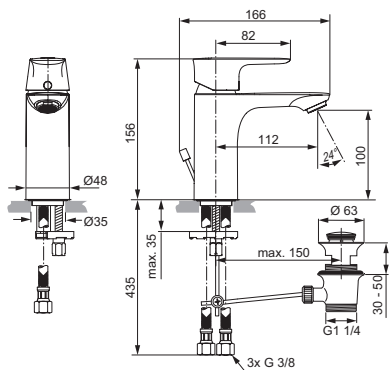
Flexible
AnschlüsseEasyFix-
System5 l/min
LuftsprudlerHeißwasser-
temperatur-
begrenzer

Waschtischarmatur Niederdruck mit Ablaufgarnitur



Modell	Bestell-Nr.
Waschtischarmatur Niederdruck	A7022AA

- Armaturenkörper mit Sockelmaß 48 mm
- 38 mm FirmaFlow™-Kartusche mit keramischen Dichtscheiben und Heißwassertemperaturbegrenzung
- Flexible Anschlussschläuche PEX G 3/8"
- EasyFix™-Befestigung
- Durchflussbegrenzer 6 l/min
- Geräuschklasse 1
- Zugstangen-Ablaufgarnitur
- Niederdruckausführung für drucklose Heißwasserbereiter

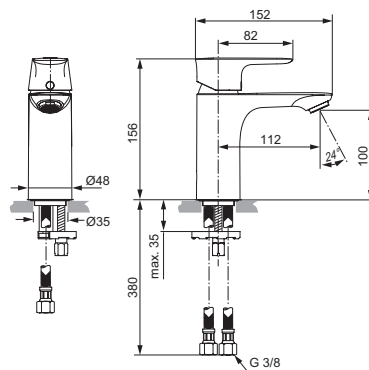


Waschtischarmatur ohne Ablaufgarnitur



Modell	Bestell-Nr.
Waschtischarmatur	A7024AA

- Armaturenkörper mit Sockelmaß 48 mm
- 38 mm FirmaFlow™-Kartusche mit keramischen Dichtscheiben und Heißwassertemperaturbegrenzung
- Flexible Anschlussschläuche PEX G 3/8"
- EasyFix™-Befestigung
- Druckunabhängiger Mengenregulierer 5 l/min
- Geräuschklasse 1

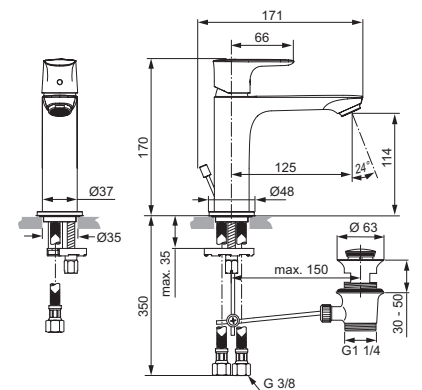


Waschtischarmatur Grande Slim mit Ablaufgarnitur



Modell	Bestell-Nr.
Waschtischarmatur Grande Slim	A7012AA

- Schlanker Armaturenkörper (D = 37 mm) mit Rosette
- Sockelmaß 48 mm
- 25 mm Kartusche mit keramischen Dichtscheiben
- Flexible Anschlussschläuche PEX G 3/8"
- EasyFix™-Befestigung
- Druckunabhängiger Mengenregulierer 5 l/min
- Geräuschklasse 1
- Zugstangen-Ablaufgarnitur

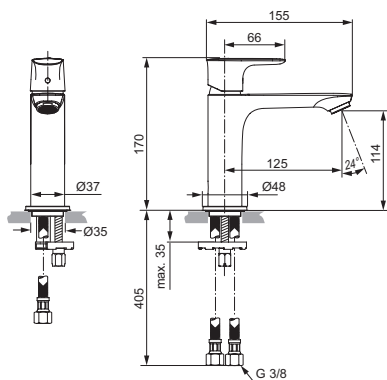


Waschtischarmatur Grande Slim ohne Ablaufgarnitur



Modell	Bestell-Nr.
Waschtischarmatur Grande Slim	A7015AA

- Schlanker Armaturenkörper (D = 37 mm) mit Rosette
- Sockelmaß 48 mm
- 25 mm Kartusche mit keramischen Dichtscheiben
- Flexible Anschlussschläuche PEX G 3/8"
- EasyFix™-Befestigung
- Druckunabhängiger Mengenregulierer 5 l/min
- Geräuschklasse 1

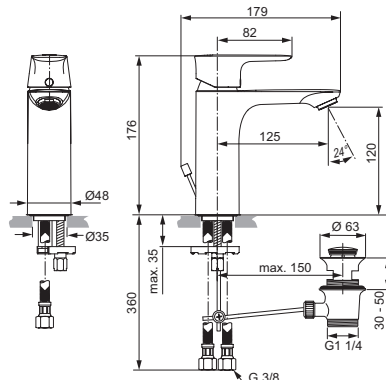


Waschtischarmatur Grande mit Ablaufgarnitur



Modell	Bestell-Nr.
Waschtischarmatur Grande	A7053AA

- Armaturenkörper mit Sockelmaß 48 mm
- 38 mm FirmaFlow™-Kartusche mit keramischen Dichtscheiben und Heißwassertemperaturbegrenzung
- Flexible Anschlussschläuche PEX G 3/8"
- EasyFix™-Befestigung
- Druckunabhängiger Mengenregulierer 5 l/min
- Geräuschklasse 1
- Zugstangen-Ablaufgarnitur

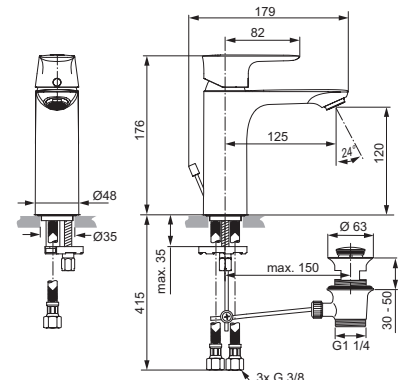


Waschtischarmatur Grande Niederdruck mit Ablaufgarnitur



Modell	Bestell-Nr.
Waschtischarmatur Grande Niederdruck	A7054AA

- Armaturenkörper mit Sockelmaß 48 mm
- 38 mm FirmaFlow™-Kartusche mit keramischen Dichtscheiben und Heißwassertemperaturbegrenzung
- Flexible Anschlussschläuche PEX G 3/8"
- EasyFix™-Befestigung
- Durchflussbegrenzer 6 l/min
- Geräuschklasse 1
- Zugstangen-Ablaufgarnitur
- Niederdruckausführung für drucklose Heißwasserbereitung



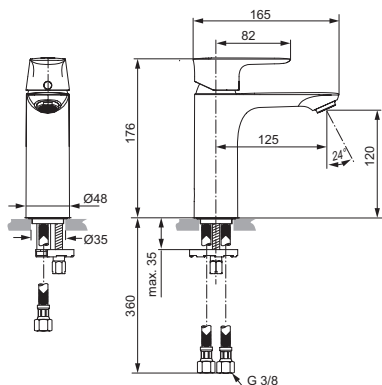
Flexible
AnschlüsseEasyFix-
System5 l/min
LuftsprudlerHeißwasser-
temperatur-
begrenzer

Waschtischarmatur Grande ohne Ablaufgarnitur



Modell	Bestell-Nr.
Waschtischarmatur Grande	A7055AA

- Armaturenkörper mit Sockelmaß 48 mm
- 38 mm FirmaFlow™-Kartusche mit keramischen Dichtscheiben und Heißwassertemperaturbegrenzung
- Flexible Anschlussschläuche PEX G 3/8"
- EasyFix™-Befestigung
- Druckunabhängiger Mengenregulierer 5 l/min
- Geräuschklasse 1

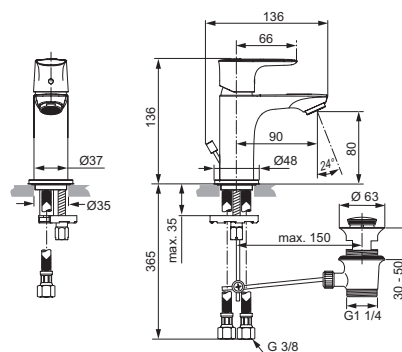


Waschtischarmatur Piccolo mit Ablaufgarnitur



Modell	Bestell-Nr.
Waschtischarmatur Piccolo	A7014AA

- Schlanker Armaturenkörper (D = 37 mm) mit Rosette
- Sockelmaß 48 mm
- 25 mm Kartusche mit keramischen Dichtscheiben
- Flexible Anschlussschläuche PEX G 3/8"
- EasyFix™-Befestigung
- Druckunabhängiger Mengenregulierer 5 l/min
- Geräuschklasse 1
- Zugstangen-Ablaufgarnitur

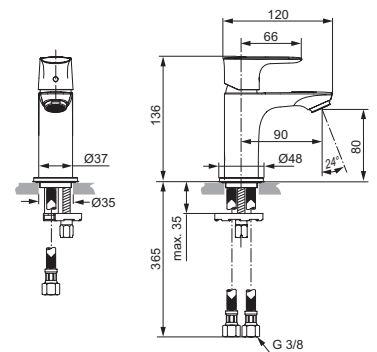


Waschtischarmatur Piccolo ohne Ablaufgarnitur



Modell	Bestell-Nr.
Waschtischarmatur Piccolo	A7018AA

- Schlanker Armaturenkörper (D = 37 mm) mit Rosette
- Sockelmaß 48 mm
- 25 mm Kartusche mit keramischen Dichtscheiben
- Flexible Anschlussschläuche PEX G 3/8"
- EasyFix™-Befestigung
- Druckunabhängiger Mengenregulierer 5 l/min
- Geräuschklasse 1

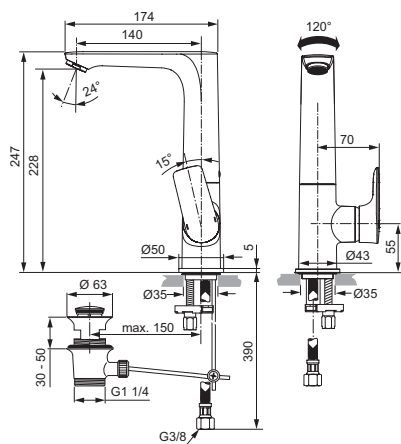


Waschtischarmatur mit schwenkbarem Gussauslauf mit Ablaufgarnitur



Modell	Bestell-Nr.
Waschtischarmatur mit schwenkbarem Gussauslauf	A7020AA

- Schlanker Armaturenkörper mit Rosette
- Sockelmaß 50 mm
- Hoher, schwenkbarer Gussauslauf
- Schwenkbereich einstellbar: 70°, 120° (ab Werk), 360°
- 28 mm Kartusche mit keramischen Dichtscheiben
- Beiliegender Heißwassertemperaturbegrenzer
- Flexible Anschlusschläuche PEX G 3/8"
- EasyFix™-Befestigung
- Druckunabhängiger Mengenregulierer 5 l/min
- Geräuschklasse 1
- Zugstangen-Ablaufgarnitur

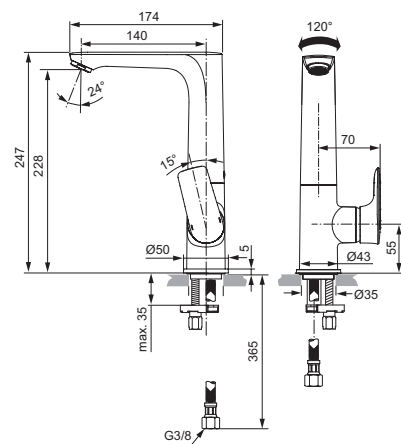


Waschtischarmatur mit schwenkbarem Gussauslauf ohne Ablaufgarnitur



Modell	Bestell-Nr.
Waschtischarmatur mit schwenkbarem Gussauslauf	A7023AA

- Schlanker Armaturenkörper mit Rosette
- Sockelmaß 50 mm
- Hoher, schwenkbarer Gussauslauf
- Schwenkbereich einstellbar: 70°, 120° (ab Werk), 360°
- 28 mm Kartusche mit keramischen Dichtscheiben
- Beiliegender Heißwassertemperaturbegrenzer
- Flexible Anschlusschläuche PEX G 3/8"
- EasyFix™-Befestigung
- Druckunabhängiger Mengenregulierer 5 l/min
- Geräuschklasse 1

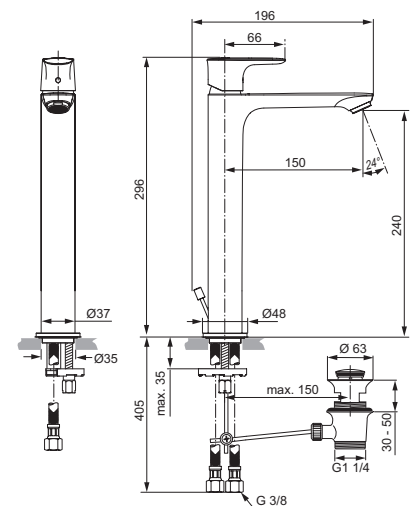


Waschtischarmatur mit verlängertem Sockel mit Ablaufgarnitur



Modell	Bestell-Nr.
Waschtischarmatur mit verlängertem Sockel	A7025AA

- Verlängerter, schlanker Armaturenkörper (D = 37 mm) mit Rosette zur Verwendung mit freistehenden Schalen
- Sockelmaß 48 mm
- 25 mm Kartusche mit keramischen Dichtscheiben
- Flexible Anschlusschläuche PEX G 3/8"
- EasyFix™-Befestigung
- Druckunabhängiger Mengenregulierer 5 l/min
- Geräuschklasse 1
- Zugstangen-Ablaufgarnitur



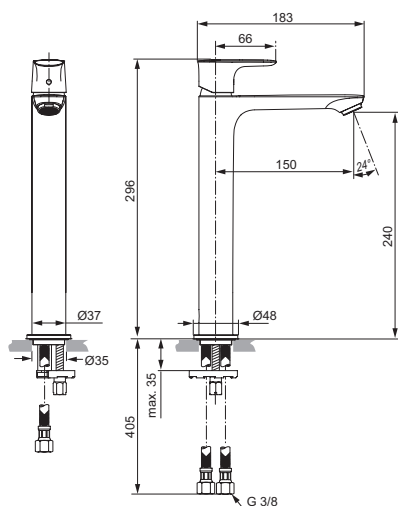
Flexible
AnschlüsseEasyFix-
System5 l/min
LuftsprudlerHeißwasser-
temperatur-
begrenzer

Waschtischarmatur mit verlängertem Sockel ohne Ablaufgarnitur



Modell	Bestell-Nr.
Waschtischarmatur mit verlängertem Sockel	A7027AA

- Verlängerter, schlanker Armaturen-
körper (D = 37 mm) mit Rosette zur
Verwendung mit freistehenden Schalen
- Sockelmaß 48 mm
- 25 mm Kartusche mit keramischen
Dichtscheiben
- Flexible Anschlusschläuche PEX G 3/8"
- EasyFix™-Befestigung
- Druckunabhängiger Mengenregulierer
5 l/min
- Geräuschklasse 1

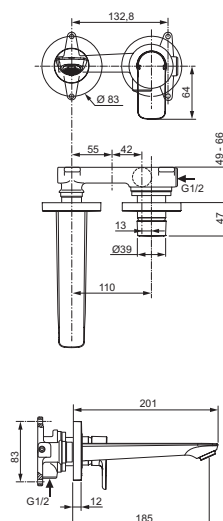


Wand-Waschtischarmatur mit Gussauslauf 185 mm



Modell	Bestell-Nr.
Wand-Waschtischarmatur	A7029AA

- Sichtteile Bausatz 2, passend für
Unterputzbausatz 1 A5948NU
- Gussauslauf 185 mm
- 28 mm Kartusche mit keramischen
Dichtscheiben
- Druckunabhängiger Mengenregulierer
5 l/min
- Geräuschklasse 1

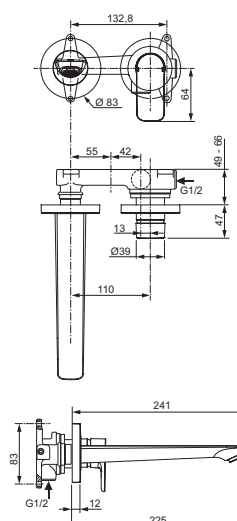


Wand-Waschtischarmatur mit Gussauslauf 225 mm



Modell	Bestell-Nr.
Wand-Waschtischarmatur	A7009AA

- Sichtteile Bausatz 2, passend für
Unterputzbausatz 1 A5948NU
- Gussauslauf 225 mm
- 28 mm Kartusche mit keramischen
Dichtscheiben
- Druckunabhängiger Mengenregulierer
5 l/min
- Geräuschklasse 1

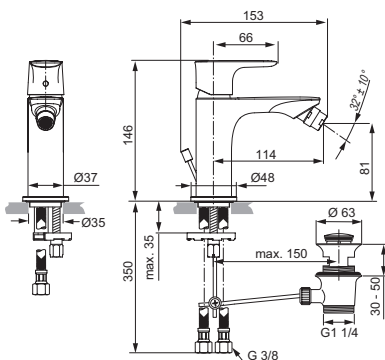


Bidetarmatur mit Ablaufgarnitur



Modell	Bestell-Nr.
Bidetarmatur	A7030AA

- schlanker Armaturenkörper (D = 37 mm) mit Rosette
- Sockelmaß 48 mm
- 25 mm Kartusche mit keramischen Dichtscheiben
- Flexible Anschlussschläuche PEX G 3/8"
- EasyFix™-Befestigung
- Druckunabhängiger Mengenregulierer 5 l/min
- Geräuschklasse 1
- Zugstangen-Ablaufgarnitur

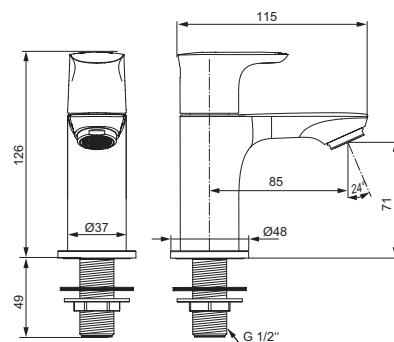


Standventil



Modell	Bestell-Nr.
Standventil	A7031AA

- schlanker Armaturenkörper (D = 37 mm) mit Rosette
- Sockelmaß 48 mm
- Oberteil 90° mit keramischen Dichtscheiben
- Befestigung von unten mit Anschluss G 1/2"
- Druckunabhängiger Mengenregulierer 5 l/min
- Geräuschklasse 1

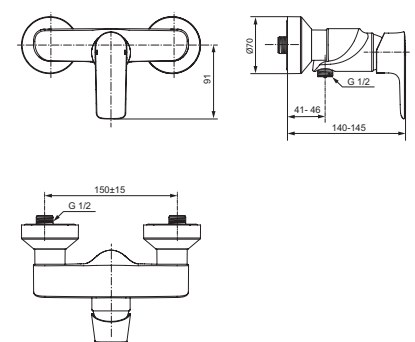


Brausearmatur Aufputz



Modell	Bestell-Nr.
Brausearmatur Aufputz	A7032AA

- Verdeckte S-Anschlüsse, geräuschgedämpft
- Verdeckte Überwurfmuttern
- 38 mm FirmaFlow™-Kartusche mit keramischen Dichtscheiben und Heißwassertemperaturbegrenzer
- Integrierter Rückflussverhinderer





Flexible Anschlüsse



EasyFix-System



5 l/min Luftsprudler



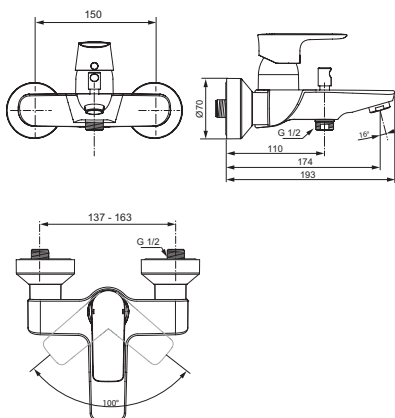
Heißwassertemperaturbegrenzer

Badearmatur Aufputz



Modell	Bestell-Nr.
Badearmatur Aufputz	A7033AA

- Verdeckte S-Anschlüsse, geräuschgedämpft
- Verdeckte Überwurfmuttern
- 38 mm FirmaFlow™-Kartusche mit keramischen Dichtscheiben und Heißwassertemperaturbegrenzer
- Automatische Umschaltung von Brausen auf Baden
- Integrierter Rückflussverhinderer

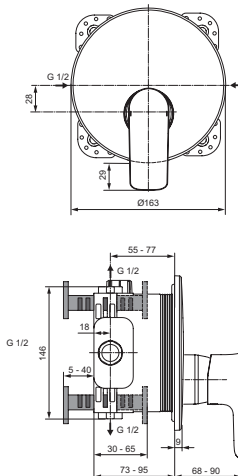


Brausearmatur Unterputz Bausatz 2 für EASY-BOX



Modell	Bestell-Nr.
Brausearmatur Unterputz Bausatz 2 für EASY-BOX	A7034AA

- Sichtteile Bausatz 2, passend für Unterputz-Bausatz 1 EASY-BOX A1000NU
- Rosette in flacher Ausführung
- 47 mm Kartusche mit keramischen Dichtscheiben und Heißwassertemperaturbegrenzer



Badearmatur Unterputz Bausatz 2 für EASY-BOX

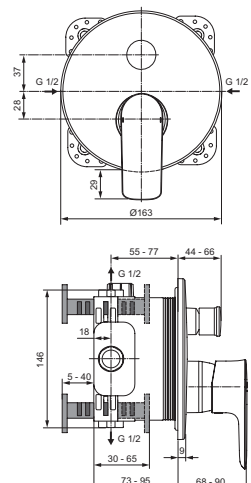


Modell	Bestell-Nr.
Badearmatur Unterputz Bausatz 2 für EASY-BOX	A7035AA

- Sichtteile Bausatz 2, passend für Unterputz-Bausatz 1 EASY-BOX A1000NU
- Rosette in flacher Ausführung
- 47 mm Kartusche mit keramischen Dichtscheiben und Heißwassertemperaturbegrenzer
- Automatische Umschaltung von Brausen auf Baden

Modell	Bestell-Nr.
Badearmatur Unterputz Bausatz 2 für EASY-BOX, eigensicher	A7057AA

- Sichtteile Bausatz 2, passend für Unterputz-Bausatz 1 EASY-BOX A1000NU
- Rosette in flacher Ausführung
- 47 mm Kartusche mit keramischen Dichtscheiben und Heißwassertemperaturbegrenzer
- Automatische Umschaltung von Brausen auf Baden
- Eigensicher gem. DIN EN 1717



LANGLEBIGE FIRMA-FLOW™-KARTUSCHE

Ausgewählte Connect Air Modelle sind mit unserer FirmaFlow™-Kartusche ausgestattet, die für den Einsatz in den anspruchsvollsten Umgebungen ausgelegt ist.



FirmaFlow™-Kartuschen erfüllen sämtliche landesspezifische Normen und Vorschriften, darunter ACS in Frankreich, WRAS in Großbritannien und DVGW in Deutschland. Die lange Lebensdauer gibt Ihnen die Sicherheit, dass Connect Air die perfekte Wahl für Ihr Projekt ist.



SCHLANKER
UND DABEI ROBUSTER



500.000
ZYKLEN



10–15 JAHRE
TÄGLICHE NUTZUNG



LEICHTGÄNGIGE
BEDIENUNG FÜR MÜHELOSE PRÄZISION
UND ULTIMATIVEN KOMFORT

EINFACHE INSTALLATION

Connect Air Armaturen werden nach dem EasyFix™-Verfahren installiert. Ein einziger Edelstahlbolzen, kombiniert mit einer Spezialdichtung und einer rutschfesten Metallklammer, sichert und zentriert den Mischer automatisch. Dies senkt die Installationsdauer um bis zu 30 % und sorgt damit für eine schnelle, einfache und kostengünstige Montage.



QUALITÄTSBEWUSSTE KONSTRUKTION

Alle Ideal Standard Produkte werden nach den höchsten Standards hergestellt und Connect Air ist keine Ausnahme. Die Serie wird in Europa mit hochwertigen Materialien und deutscher Technik hergestellt. Mit diesem Fokus auf Qualität können Sie sicher sein, dass die Armaturen gut aussehen und während ihrer langen Lebensdauer einwandfrei funktionieren.



Ideal Standard GmbH

Euskirchener Straße 80, 53121 Bonn
Postfach 1809, 53008 Bonn
Deutschland
Telefon: +49 228 521-0
Telefax: +49 228 521-241
E-Mail: idealstandard.de@idealstandard.com
www.idealstandard.de

Ideal Standard GmbH

Zweigniederlassung Österreich
Erzherzog-Karl-Str. 131–135, 1220 Wien
Österreich
Telefon: +43 125 66 222-0
Telefax: +43 125 66 222-625
E-Mail: idealstandard.at@idealstandard.com
www.idealstandard.at

Vertretung Schweiz

JohnSales AG
Vorstadt 4, 3380 Wangen a/Aare
Schweiz
Telefon: +41 32 63160-70
Telefax: +41 32 63160-79
E-Mail: info@johnsales.ch
www.johnsales.ch

Ideal Standard GmbH

Vertrieb Luxemburg
Euskirchener Straße 80, 53121 Bonn
Deutschland
Postfach 1809, 53008 Bonn
Telefon: +49 228 521-0
Telefax: +49 228 521-241