

ULTRA FLAT S

UNIVERSELLE DUSCHLÖSUNGEN FÜR ALLE BÄDER



Ideal Standard

2
Brausewanne Ultra Flat S 160 X 90 cm. Farbe Schiefer.

DIE ULTRAFLAT S PRODUKTPALETTE

Ultra Flat S, die Brausewanne aus dem Hause Ideal Standard, ist aus IDEAL SOLID™ gefertigt, einem hoch widerstandsfähigen Material aus einer Mischung von natürlichen Mineralien und Harzen.

Die natursteinähnliche Oberfläche ist elegant und zeitgemäß und verleiht der Dusche etwas Außergewöhnliches und Persönliches.

3
Brausewanne Ultra Flat S 100 X 100 cm. Farbe Quarzgrau.



Brausewanne 120 x 80 cm. Farbe Carraraweiß mit farbiger Ablaufabdeckung.

EINMALIGES KONZEPT MIT VIELSEITIGEN EINBAUMÖGLICHKEITEN

Neben den 26 verschiedenen Standardmaßen lassen sich die Ultra Flat S Brausewannen an nahezu jedes Sondermaß anpassen.

Durch mögliches Zuschneiden vor Ort oder auch als Sonderanfertigung ab Werk erfüllen sie alle Ansprüche an die Raumgegebenheiten und Wünsche einer individuellen Badplanung.

Die Ablaufabdeckungen sind serienmäßig in Edelstahl ausgeführt und gehören immer zum Lieferumfang.

Optional kann die Abdeckung auch in der Grundfarbe der jeweiligen Brausewanne geliefert werden. Dadurch ergibt sich eine elegante Ton in Ton Wirkung. Die farbige Ablaufabdeckung ist gesondert zu bestellen.



Brausewanne 170 x 90 cm. Farbe Sandstein mit farbiger Ablaufabdeckung.

HERVORRAGENDE EIGENSCHAFTEN

Ultraflach

Die Gesamthöhe der Ultra Flat S Brausewannen beträgt nur 30 mm. Die Duschfläche ist völlig ohne Kanten und hat 15 mm Innentiefe.

Rutschfestigkeit

Ultra Flat S erfüllt die höchste Klassifizierung nach DIN/EN 51097. Die Naturstein-Haptik der Oberfläche verleiht den Brausewannen eine Rutschfestigkeit nach Klasse C.

UV-Resistenz

Die Oberflächen der Ultra Flat S Brausewannen sind in höchstem Maß resistent gegen Ultraviolettstrahlung (UV-Licht). Messungen nach EN/ISO 4892 haben keine Veränderungen an der Oberfläche gezeigt.

Hygiene

Die Oberflächen unserer Ultra Flat S Brausewannen haben bakterio-statische und fungizide Eigenschaften. Sie verhindern das Wachstum von Bakterien und Pilzen an der Oberfläche und garantieren so höchste Sicherheit und Hygiene. Die Oberfläche ist pflegeleicht und kann mit handelsüblichen Badreinigern einfach sauber gehalten werden.

Individuelle Gestaltung

Neben den 26 verschiedenen lieferbaren Standardmaßen lassen sich die Ultra Flat S Brausewannen durch Zuschneiden an nahezu jedes Sondermaß anpassen.

Das kann zum Beispiel vor Ort geschehen, aber auch als Sonderanfertigung ab Werk erfüllen sie alle Ansprüche an die Raumgegebenheiten und Wünsche einer individuellen Badplanung.

Reparabel

Beschädigte Oberflächen können vom Fachmann mit Hilfe von speziellen Reparatursets wieder Instand gesetzt werden.

Widerstandsfähigkeit gegen im Haushalt übliche Chemikalien

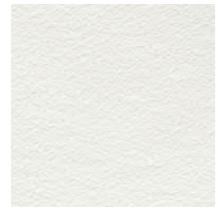
Die Oberflächen der Ultra Flat S Brausewannen wurden den strengen Tests der DIN/EN 14527 unterzogen. Bei allen Tests ergaben die eingesetzten Chemikalien keine Veränderungen an den Oberflächen. Dies stellt sicher, dass im Haushalt übliche Reinigungsmittel keine Schäden an den Oberflächen verursachen.

5 Jahre Garantie

Alle unsere Produkte werden in modernsten, nach ISO 9001 und ISO 14001 zertifizierten europäischen Fertigungsstätten hergestellt. Wir verwenden ausschließlich hochwertige Materialien und Rohstoffe, die sicherstellen, dass alle gültigen Normen und Richtlinien bedingungslos erfüllt werden. Deshalb bieten wir auf alle Ultra Flat S Brausewannen 5 Jahre Gewährleistung ab Einbau, sofern der Fachhandwerker seinem Auftraggeber gegenüber mindestens ebenso lange Gewähr zu leisten hat. Sonst bieten wir 2 Jahre Gewährleistung ab Einbau, mindestens jedoch die gesetzliche Gewährleistungsfrist.

STRUKTUR UND FARBEN

Ultra Flat S Brausewannen haben eine Naturstein-Haptik und sind in 4 attraktiven Farben lieferbar.



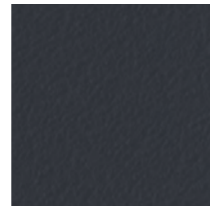
Carraraweiß (FR)



Sandstein (FT)



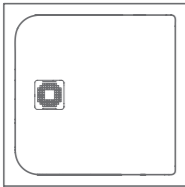
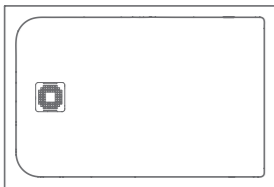
Quarzgrau (FS)



Schiefer (FV)

DIE PRODUKTPALETTE

26 quadratische und rechteckige Standardmaße, erhältlich in einer der 4 Farben.

	800 X 800 mm	900 x 900 mm	1000 x 1000 mm	1200 x 1200 mm
	900 x 700 mm 1000 x 700 mm 1200 x 700 mm 1400 x 700 mm	1000 x 800 mm 1200 x 800 mm 1400 x 800 mm 1600 x 800 mm	1000 x 900 mm 1200 x 900 mm 1400 x 900 mm 1600 x 900 mm	1200 x 1000 mm 1600 x 1000 mm
	1700 x 700 mm	1700 x 800 mm 1800 x 800 mm	1700 x 900 mm 1800 x 900 mm 2000 x 900 mm	1800 x 1000 mm 2000 x 1000 mm

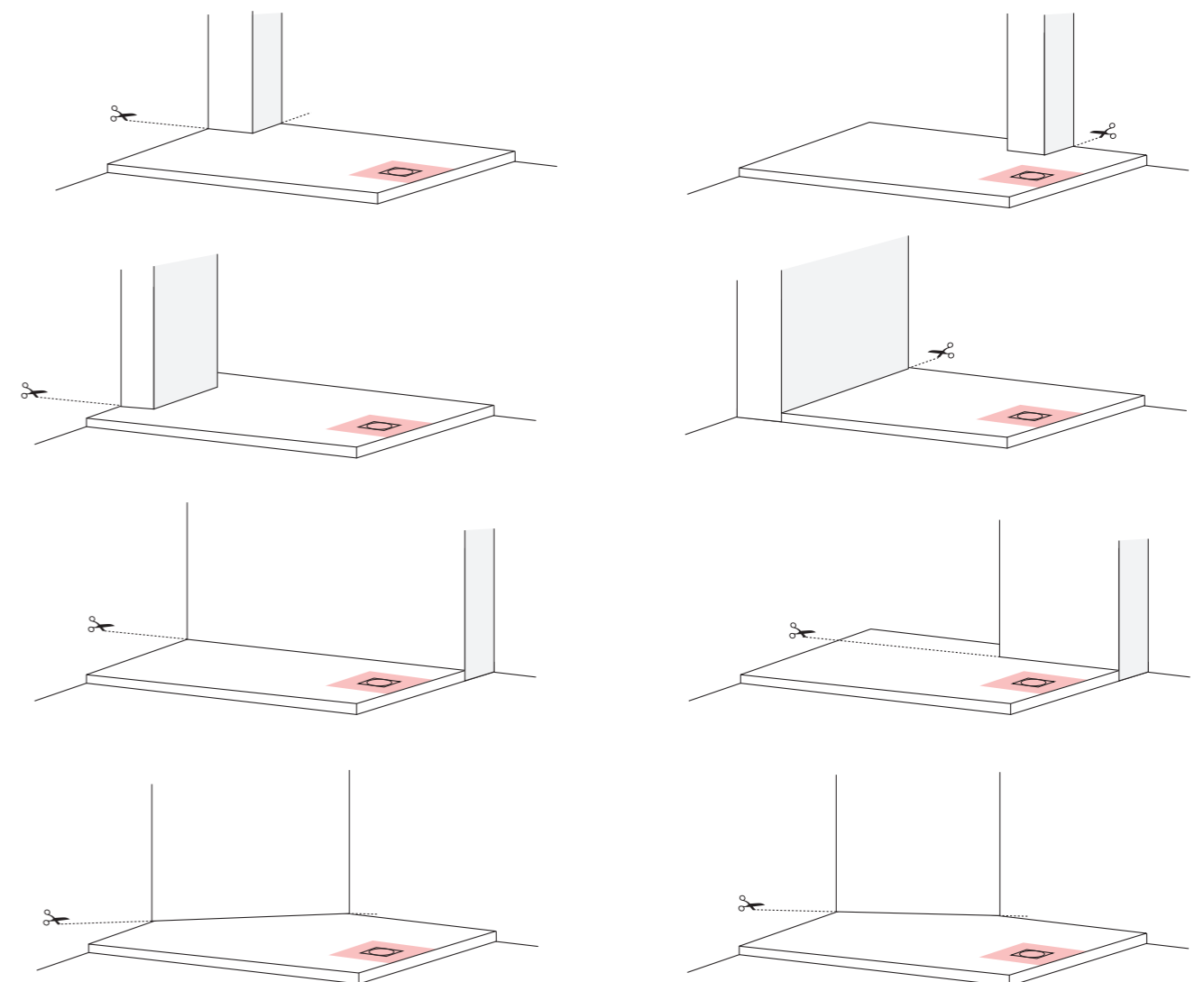
INDIVIDUELLE GESTALTUNG

Ultra Flat S Brausewannen können individuell an die vorhandene Raumgegebenheit angepasst werden. Jede Brausewanne kann bis zu einem Kernbereich von 40 x 40 cm um den Ablauf beschnitten werden. Hierbei sind natürlich auch Diagonalschnitte oder Ausschnitte für Installationsschächte möglich.

Sonderanfertigung ab Werk

Der Zuschnitt kann zum Beispiel während des Einbaus vor Ort durchgeführt werden. Eine Zuschnideanleitung liegt jeder Brausewanne bei. Der Zuschnitt nach Maß kann aber auch als Sonderanfertigung direkt bei der Auftragserteilung bestellt werden. Er wird dann werkseitig als Einzelanfertigung ausgeführt.

Die folgenden Skizzen zeigen exemplarisch die Möglichkeiten eines Zuschnitts. Die Kombination aus mehreren Maßnahmen miteinander ist dabei auch möglich.



 40 x 40 cm - nicht zuschneidbarer Bereich



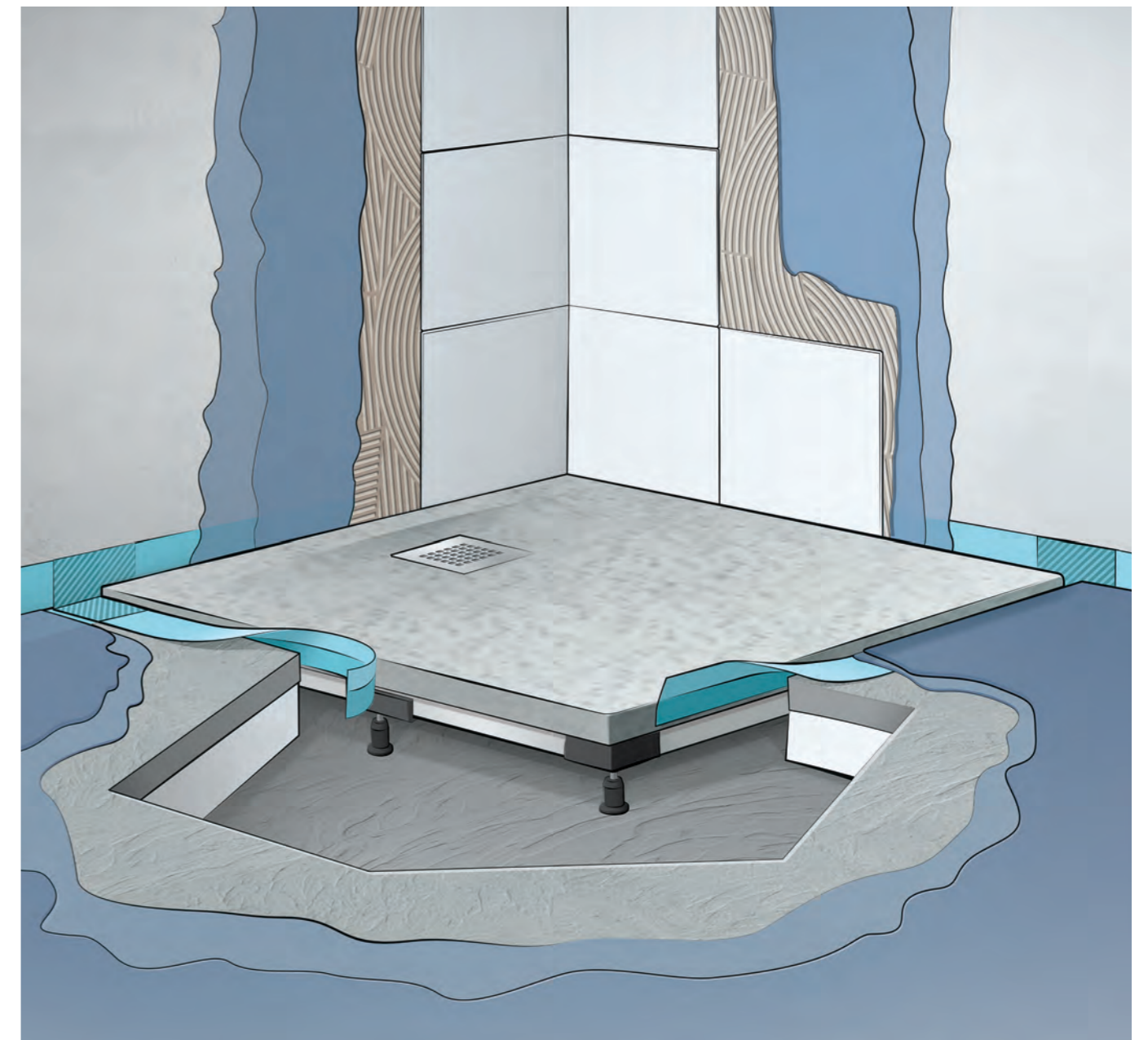
Brausewanne Ultra Flat S 140 x 80 cm. Farbe Schiefer.

KONVENTIONELLER EINBAU DER ULTRA FLAT S BRAUSEWANNE

Die Ultra Flat S Brausewanne bietet zahlreiche Einbauoptionen, denn sie kann sowohl mit Füßen, Trägersystemen und Styroporunterbauten eingebaut werden. Hierdurch lassen sich die Herausforderungen der jeweiligen Bausituation sehr gut ausgleichen.

Abdichtung

Wird die Ultra Flat S Brausewanne in eine Aussparung des Estrichs eingesetzt, so ist sie Teil der Dichtebene. Sie wird mittels umlaufender Dichtbänder (Wand und Boden) und Formstücken (Ecken) unmittelbar in die AIV (Abdichtung im Verbund) eingebunden.

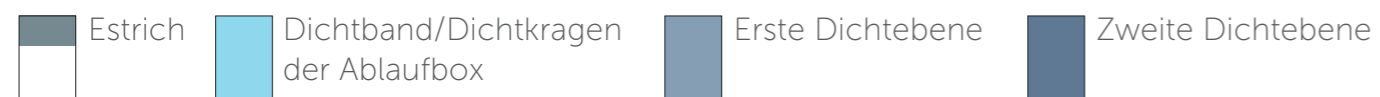
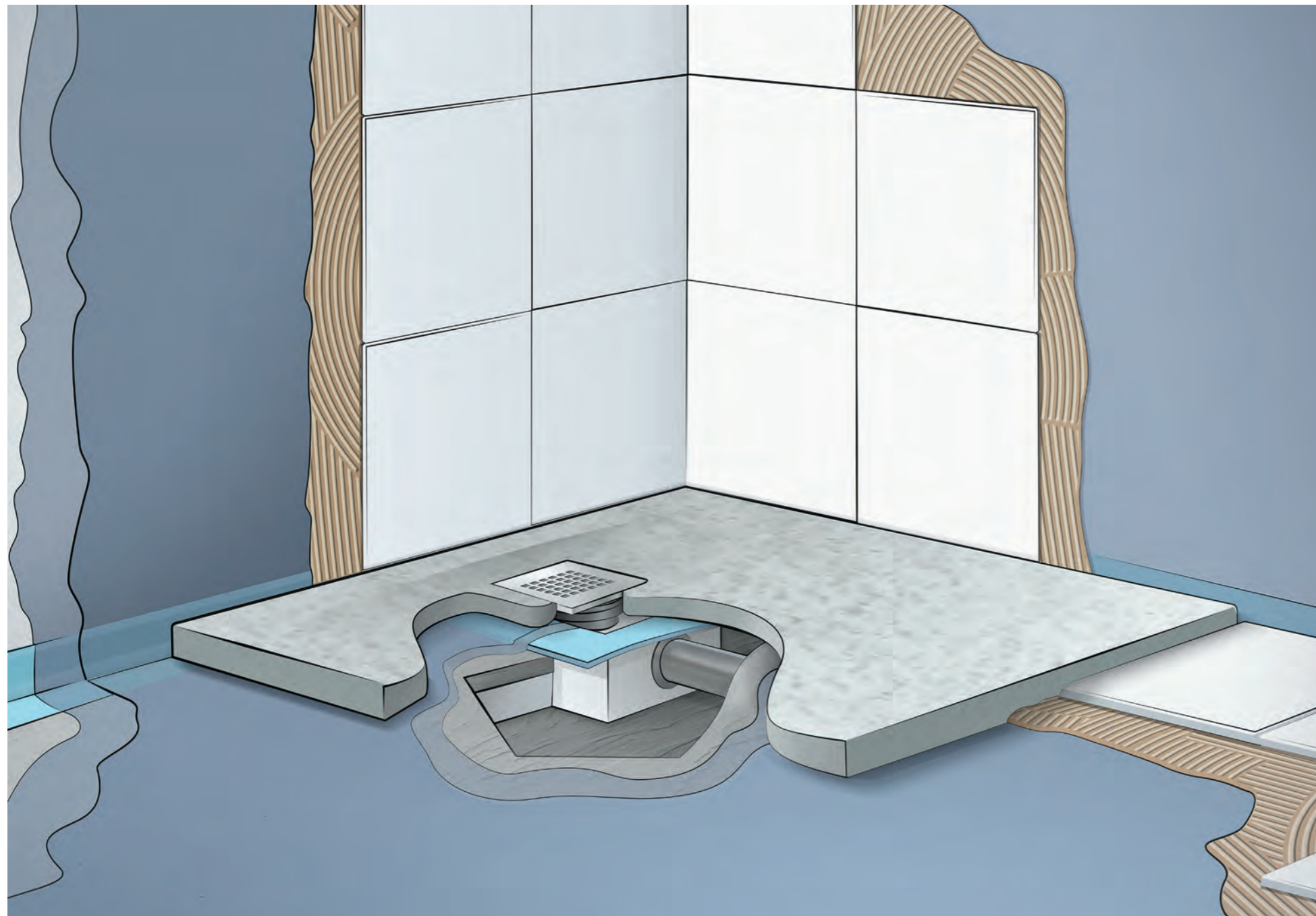


VORTEILE DES EINBAUS DER ULTRA FLAT S BRAUSEWANNE DIREKT AUF DEM ESTRICH

Durch den Planschliff der Unterseite der Ultra Flat S Brausewanne ist es möglich, sie direkt auf dem Estrich zu verlegen. Dies bietet zahlreiche Vorteile, vom Schallschutz über die Abdichtung und Reversibilität bis hin zu deutlich verringerten Montageaufwänden und somit Kosten.

Schallschutz

Die Brausewanne liegt direkt auf der Estrichplatte, die wiederum schwimmend gelagert ist. Dies ergibt eine Schalldämmung, die mit anderen, marktgängigen Systemen so nicht zu erzielen ist.



Abdichtung

Das flächige Durchziehen der Dichtungsmaßnahmen durch den kompletten Raum stellt einen weiteren entscheidenden Vorteil dar. Denn die Dichtebenen verlaufen hier unterbrechungslos durch den gesamten Raum unterhalb der Brausewanne und des Bodenbelags. Die Ablaufbox, die später die Ablaufgarnitur aufnimmt, kann bereits vor dem Verlegen des Estrichs vorinstalliert werden. Der Dichtkragen der Ablaufbox wird in die AIV (Abdichtung im Verbund) mit eingearbeitet. Diese Einbauvariante der Brausewanne reduziert einerseits „Risikostellen“ in der Abdichtung, andererseits minimiert sie den Aufwand der beteiligten Gewerke.

Reversibilität

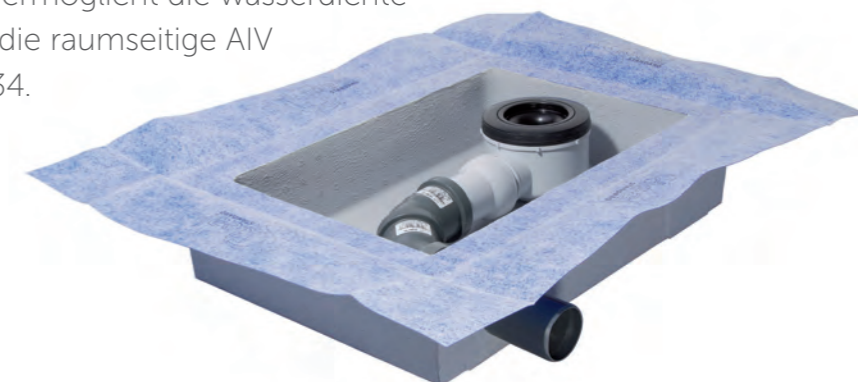
Durch die Nutzung einer Trennfolie oberhalb der Dichtebene sowie das Durchfließen der Wände bis zum Boden beziehungsweise Estrich bleibt die Brausewanne reversibel. Sie kann also im Falle eines Schadens herausgenommen werden, ohne die Fliesen und die Dichtebenen darunter zu beschädigen. Dies bietet insbesondere bei Renovierungen, zum Beispiel von Hotelbädern, erhebliche Vorteile: Das Austauschen einer Brausewanne ist so im Hinblick auf die Dichtebene und Fliesen beschädigungslos möglich – und mit deutlich reduziertem Material- und Arbeitsaufwand.

Kosten

Die Kostenreduzierungen dieser Einbauvariante sind beachtlich, denn es sind keine Einbausysteme wie Füße oder Träger erforderlich und der einfache Aufbau der Abdichtung reduziert ebenfalls Kosten. Außerdem kann die Brausewanne zu einem sehr späten Zeitpunkt gesetzt werden (Fertigmontage), was wiederum das Risiko einer Beschädigung deutlich minimiert.

ABLAUFBOX FÜR ULTRA FLAT S BRAUSEWANNEN

Die Ablaufbox dient zum Einbau in den Estrichaufbau. Sie wird vor dem Estrichlegen auf den Rohbeton montiert. Eine nachträgliche Einbringung in den Bodenaufbau ist aber auch jederzeit möglich. Die Ablaufbox ermöglicht die wasserdichte Einbindung in die raumseitige AIV nach DIN 18534.



TECHNISCHE SPEZIFIKATIONEN

PRODUKTBESCHREIBUNGEN UND MASSZEICHNUNGEN



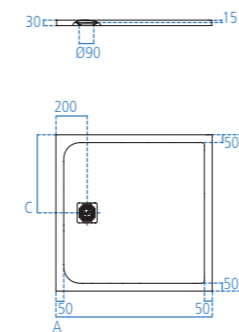
PRODUKTPALETTE BRAUSEWANNEN



Ultraflache quadratische Brausewanne aus IDEAL SOLID, für konventionellen oder bodenebenen Einbau.

Naturstein-Haptik an der Oberfläche, maximale Rutschsicherheit (Klasse C nach DIN/EN 15097), inklusive Ablaufabdeckung in Edelstahl. Lieferbar in 4 Farben. Passender Ablaufsiphon (K936367) separat bestellbar. Passende Dicht- und Einbausysteme separat bestellbar.

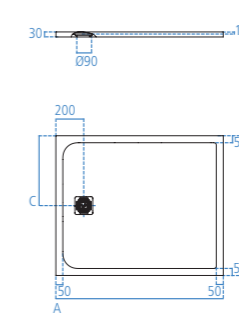
	A	B	C	
K8214	800	800	400	mm
K8215	900	900	450	mm
K8216	1000	1000	500	mm
K8318	1200	1200	600	mm



Ultraflache rechteckige Brausewanne aus IDEAL SOLID, für konventionellen oder bodenebenen Einbau.

Naturstein-Haptik an der Oberfläche, maximale Rutschsicherheit (Klasse C nach DIN/EN 15097), inklusive Ablaufabdeckung in Edelstahl. Lieferbar in 4 Farben. Passender Ablaufsiphon (K936367) separat bestellbar. Passende Dicht- und Einbausysteme separat bestellbar.

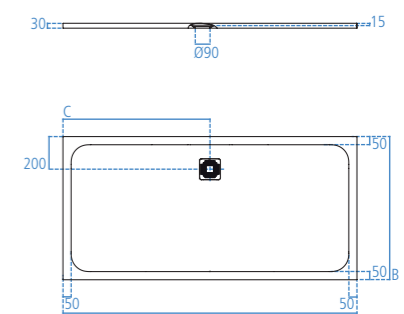
	A	B	C	
K8190	900	700	350	mm
K8218	1000	700	350	mm
K8221	1200	700	350	mm
K8234	1400	700	350	mm
K8219	1000	800	400	mm
K8227	1200	800	400	mm
K8237	1400	800	400	mm
K8276	1600	800	400	mm
K8220	1000	900	450	mm
K8230	1200	900	450	mm
K8256	1400	900	450	mm
K8277	1600	900	450	mm
K8232	1200	1000	500	mm
K8232	1600	1000	500	mm



Ultraflache rechteckige Brausewanne aus IDEAL SOLID, für konventionellen oder bodenebenen Einbau.

Naturstein-Haptik an der Oberfläche, maximale Rutschsicherheit (Klasse C nach DIN/EN 15097), inklusive Ablaufabdeckung in Edelstahl. Lieferbar in 4 Farben. Passender Ablaufsiphon (K936367) separat bestellbar. Passende Dicht- und Einbausysteme separat bestellbar.

	A	B	C	
K8281	1700	700	850	mm
K8284	1700	800	850	mm
K8304	1800	800	900	mm
K8285	1700	900	850	mm
K8306	1800	900	900	mm
K8343	2000	900	1000	mm
K8320	1800	1000	900	mm
K8327	2000	1000	1000	mm





Brausewannen Ablaufgarnitur normal,
Durchmesser 90 mm, ohne Ablauf-
abdeckung, DN 50

K863567

Ablaufgarnitur normal, DN 50

Norm: DIN EN 274

Oberfläche: sichtbare Teile in schwarz

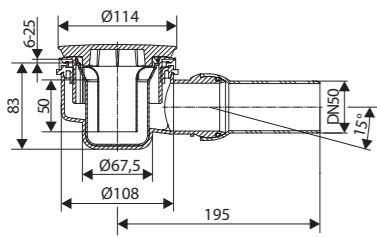
Baubauhöhe: 83 mm

Ablaufkonus (Durchmesser): 90 mm

Anschluss: DN 50

Ablaufleistung nach DIN EN 274: 0,45 l/s
(bei 15 mm Anstauhöhe)

Sperrwasserstand: 50 mm



Brausewannen Ablaufgarnitur flach,
Durchmesser 90 mm, ohne Ablauf-
abdeckung, DN 40

K863667

Ablaufgarnitur flach, DN 40

Oberfläche: sichtbare Teile in schwarz

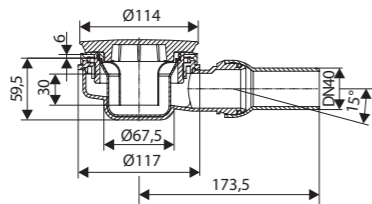
Baubauhöhe: 59,5 mm

Ablaufkonus (Durchmesser): 90 mm

Anschluss: DN 40

Ablaufleistung nach DIN EN 274: 0,42 l/s
(bei 15 mm Anstauhöhe)

Sperrwasserstand: 30 mm



Brausewannen Ablaufgarnitur senkrecht,
Durchmesser 90 mm, ohne Ablauf-
abdeckung, DN 50

K863767

Ablaufgarnitur senkrecht, DN 50

Norm: DIN EN 274

Oberfläche: sichtbare Teile in schwarz

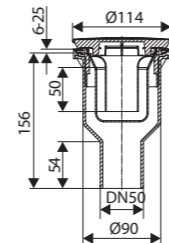
Bauhöhe: 156 mm, für 100 mm Bohrung

Ablaufkonus (Durchmesser): 90 mm

Anschluss: DN 50

Ablaufleistung nach DIN EN 274: 0,51 l/s
(bei 15 mm Anstauhöhe)

Sperrwasserstand: 50 mm



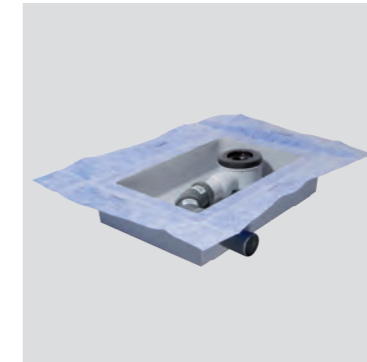
Ablaufabdeckung

KV169BJ

Ablaufabdeckung aus Edelstahl

KV169

Farbige Ablaufabdeckung



Ablaufbox 100 mm Bauhöhe, DN 50

K863267

Ablaufbox groß, DN 50

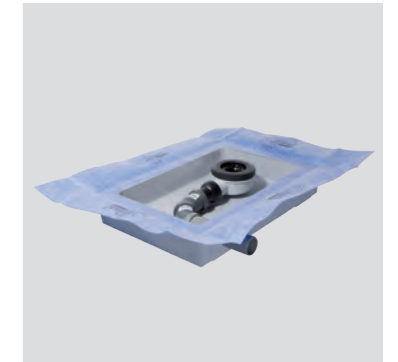
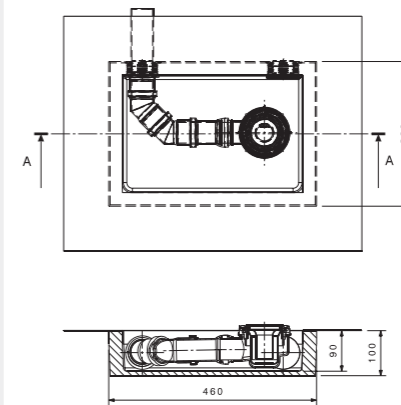
Zur Anbindung in die raumseitige AIV
nach DIN 18534

Oberfläche: sichtbare Teile in schwarz

Anschluss: DN 50

Ablaufleistung nach DIN EN 274: 0,45 l/s
(bei 15 mm Anstauhöhe)

Sperrwasserstand: 50 mm



Ablaufbox 75 mm Bauhöhe, DN 40

K863467

Ablaufbox flach, DN 40

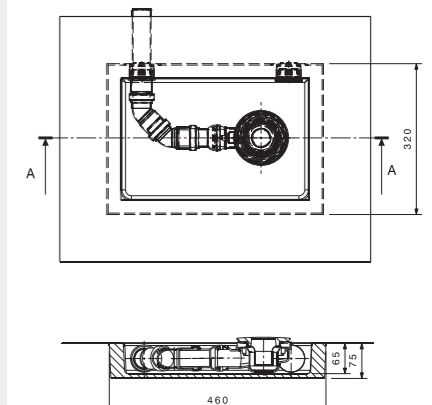
Zur Anbindung in die raumseitige AIV
nach DIN 18534

Oberfläche: sichtbare Teile in schwarz

Anschluss: DN 40

Ablaufleistung nach DIN EN 274: 0,42 l/s
(bei 15 mm Anstauhöhe)

Sperrwasserstand: 30 mm



Gemeinsam verbessern wir
die Zukunft modernen Lebens.
Gemeinsam denken wir in
größeren Dimensionen.
Gemeinsam erschaffen wir
die Regeln durchdachter
Gestaltung. Gemeinsam
verleihen wir funktionaler
Perfektion emotionale Reso-
nanz. Gemeinsam bilden wir
dauerhafte Partnerschaften.
Gemeinsam erfüllen wir die
Anforderungen aller Generatio-
nen. Gemeinsam gestalten
wir die Zukunft der Kategorie,
die wir definiert haben.

Together for Better.



Ideal Standard

Ideal Standard GmbH
Euskirchener Straße 80, 53121 Bonn
Postfach 1809, 53008 Bonn
Deutschland

Telefon: +49 228 521-0
Telefax: +49 228 521-241
idealstandard.de@idealstandard.com
www.idealstandard.de

Ideal Standard GmbH
Zweigniederlassung Österreich
Erzherzog-Karl-Str. 131-135, 1220 Wien
Österreich

Telefon: +43 125 66 222-0
Telefax: +43 125 66 222-625
idealstandard.at@idealstandard.com
www.idealstandard.at

Vertretung Schweiz
JohnSales AG
Vorstadt 4, 3380 Wangen a/Aare
Schweiz

Telefon: +41 32 63160-70
Telefax: +41 32 63160-79
info@johnsales.ch
www.johnsales.ch

Ideal Standard GmbH
Vertrieb Luxemburg
Euskirchener Straße 80, 53121 Bonn
Deutschland

Postfach 1809, 53008 Bonn
Telefon: +49 228 521-0
Telefax: +49 228 521-241



Ideal Standard