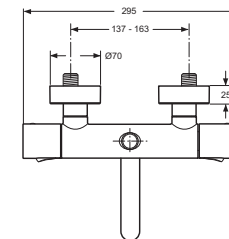
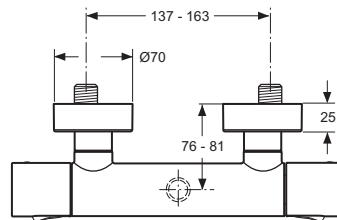
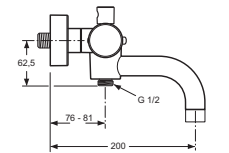
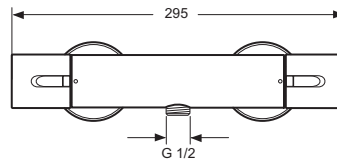


Baujahr: ab März 2003



A3435AA

A3436AA

Oberflächen

AA Chrom

Produkt

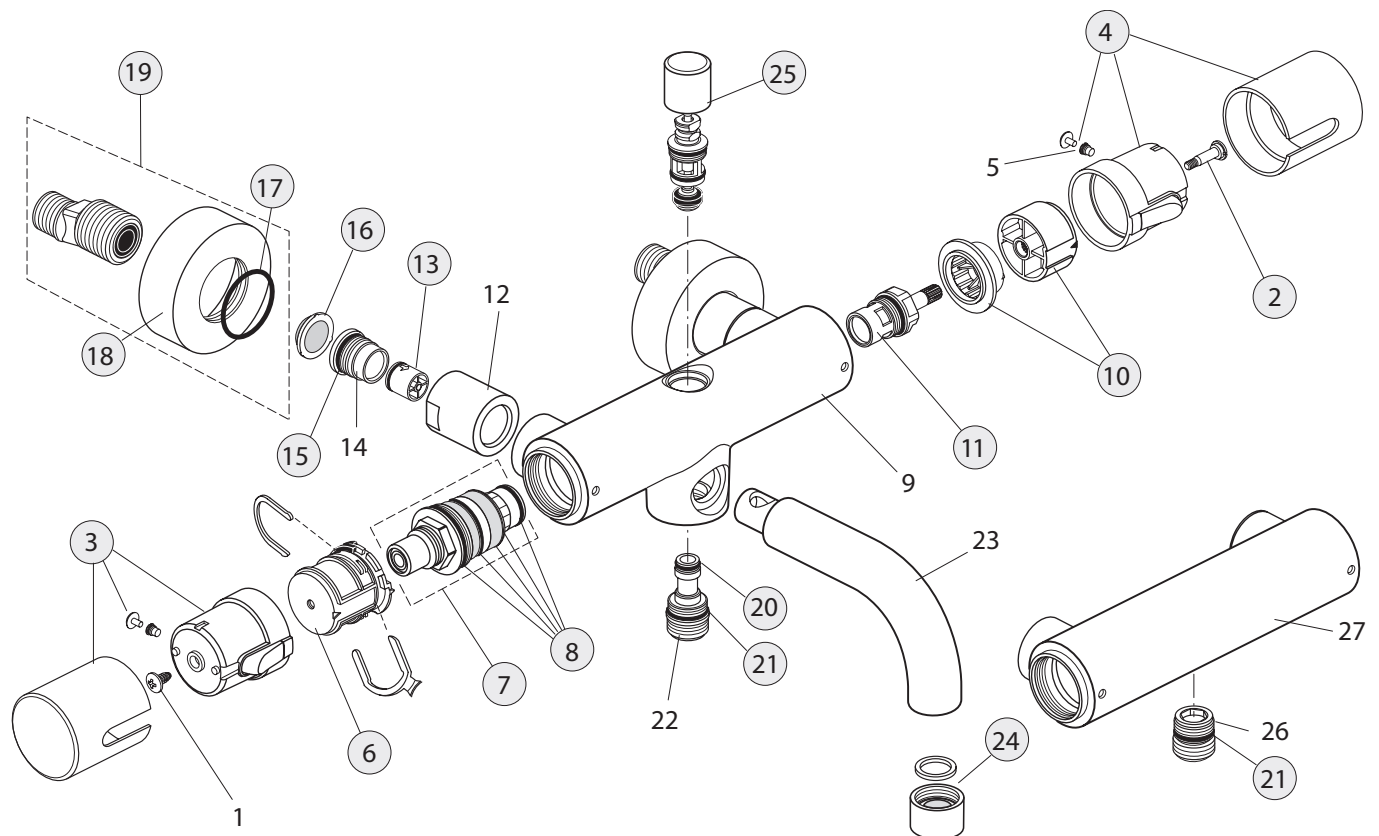
Brausethermostat AP
Badethermostat AP

Artikel-Nr.

A3435AA
A3436AA

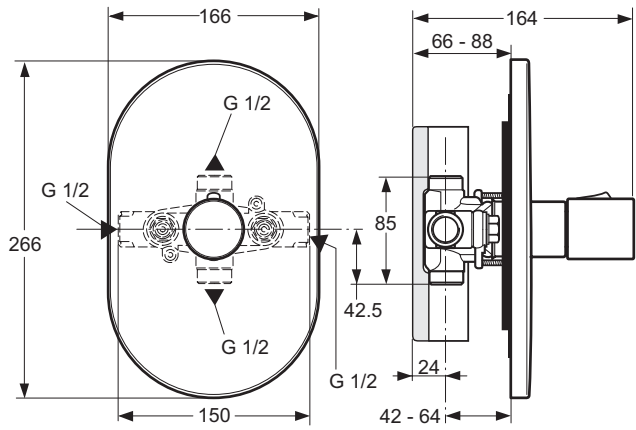
Durchfluss bei 3 bar

Produkt	Artikel-Nr.	Durchfluss bei 3 bar
Brausethermostat AP	A3435AA	
Badethermostat AP	A3436AA	



Pos.	Bezeichnung	Ersatzteil- Bestell-Nummer	Liefermenge
1	Ejot-Pt-Schraube KB 50x10		
2	Griffschraube M4x23,5	A962998NU	2 St.
3	Temperaturgriff komplett	A960035AA	1 St.
4	Mengengriff komplett	A960036AA	1 St.
5	Zapfenschraube	A961095NU	1 St.
6	Temperaturverstellung komplett	A963427NU	1 St.
7	Kartusche G1/2	A962229NU	1 St.
8	Wartungs-Set Kartusche	A962230NU	1 Set
9	Gehäuse		
10	Griffaufnahme mit Anschlagring	A963432NU	1 St.
11	Kartusche G1/2 180 linksgewinde	A963400NU	1 St.
12	Überwurfmutter G3/4		
13	Rückflussverhinderer-Patrone DW 15	A962594NU	2 St.
14	Sitzstück		
15	O-Ring Ø17x2	A961810NU	2 St.
16	Siebeinsatz	A962595NU	2 St.
17	O-Ring Ø34,59x2,62	A961205NU	1 St.
18	Rosette	A960037AA	1 St.
19	S-Anschluss komplett	A960038AA	2 St.
20	O-Ring Ø10x1,3	A963664NU	1 St.
21	O-Ring Ø17x2	A961810NU	2 St.
22	Abgangsniessel G1/2 inkl. O-Ring	A963651NU	1 St.
23	Auslauf		
24	Strahlregler komplett	A962134AA	1 St.
25	Umschaltung komplett	A960127AA	1 St.

Baujahr: ab März 2003



Oberflächen

AA Chrom

Produkt

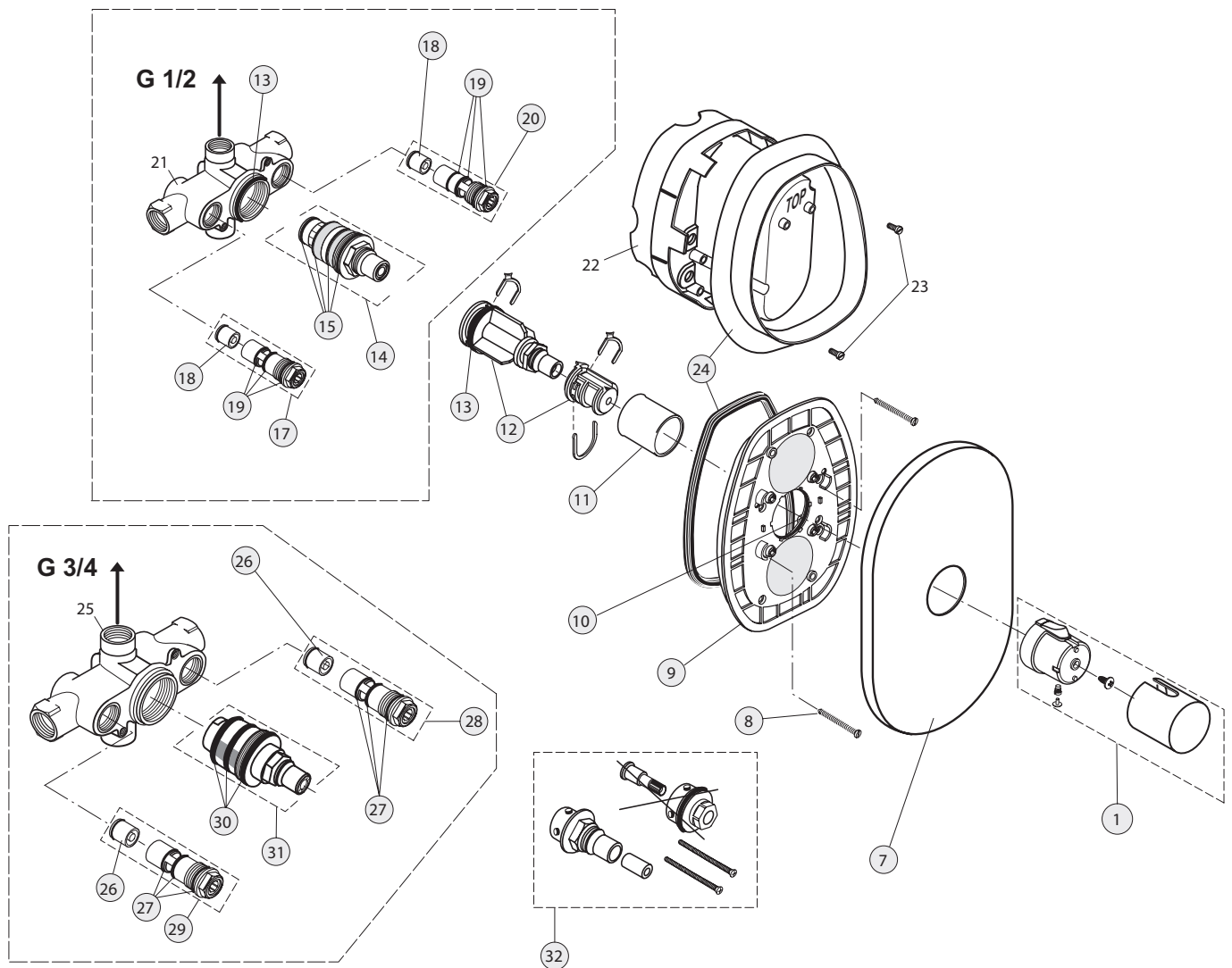
Zentralthermostat UP Bausatz 2

Artikel-Nr.

A3438AA

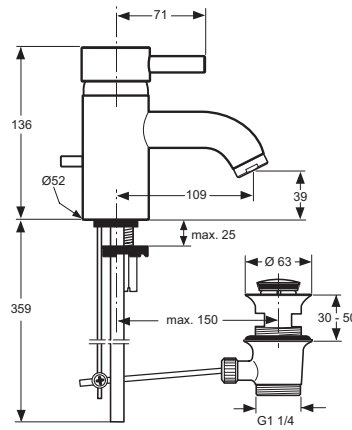
Durchfluss bei 3 bar

Zentralthermostat UP Bausatz 2	A3438AA
--------------------------------	---------

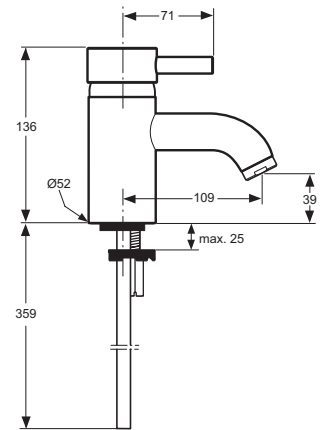


Pos.	Bezeichnung	Ersatzteil- Bestell-Nummer	Liefermenge
1	Temperaturgriff komplett	A960035AA	1 St.
7	Rosette	A960054AA	1 St.
8	Zylinderschraube M4x45,5	A961957NU	3 St.
9	Rosettenhalter komplett	A963425NU	1 St.
10	O-Ring Ø43x3	A961623NU	1 St.
11	Abdeckkappe	A963426AA	1 St.
12	Temperaturverstellung komplett	A963427NU	1 St.
13	O-Ring Ø37,77x2,62	A962574NU	1 St.
14	Kartusche G1/2 komplett	A962229NU	1 St.
15	Wartungs-Set Kartusche G1/2	A962230NU	1 Set
17	Rückflussverhinderer-Stop-Einheit warm G1/2	A963430NU	1 St.
18	Rückflussverhinderer-Patrone	A962594NU	2 St.
19	O-Ringe für Rückflussverhinderer-Stop G1/2	A963431NU	1 Set
20	Rückflussverhinderer-Stop-Einheit kalt G1/2	A963433NU	1 St.
21	Batteriekörper G1/2		
22	Putzschablone		
23	Zylinderschraube M4x10		
24	Dichtring mit Dichtrahmen	A963510NU	1 Set
25	Batteriekörper G3/4		
26	Rückflussverhinderer-Patrone DN20	A963566NU	2 St.
27	O-Ringe für Rückflussverhinderer-Stop G3/4	A963563NU	1 Set
28	Rückflussverhinderer-Stop-Einheit kalt G3/4	A963561NU	1 St.
29	Rückflussverhinderer-Stop-Einheit warm G3/4	A963562NU	1 St.
30	Wartungs-Set Kartusche G3/4	A963565NU	1 Set
31	Kartusche G3/4 komplett	A963564NU	1 St.
32	Verlängerungsteile für zu tiefen Einbau (25 mm)	A963434NU	1 Set

Baujahr: ab März 2003



A3440AA



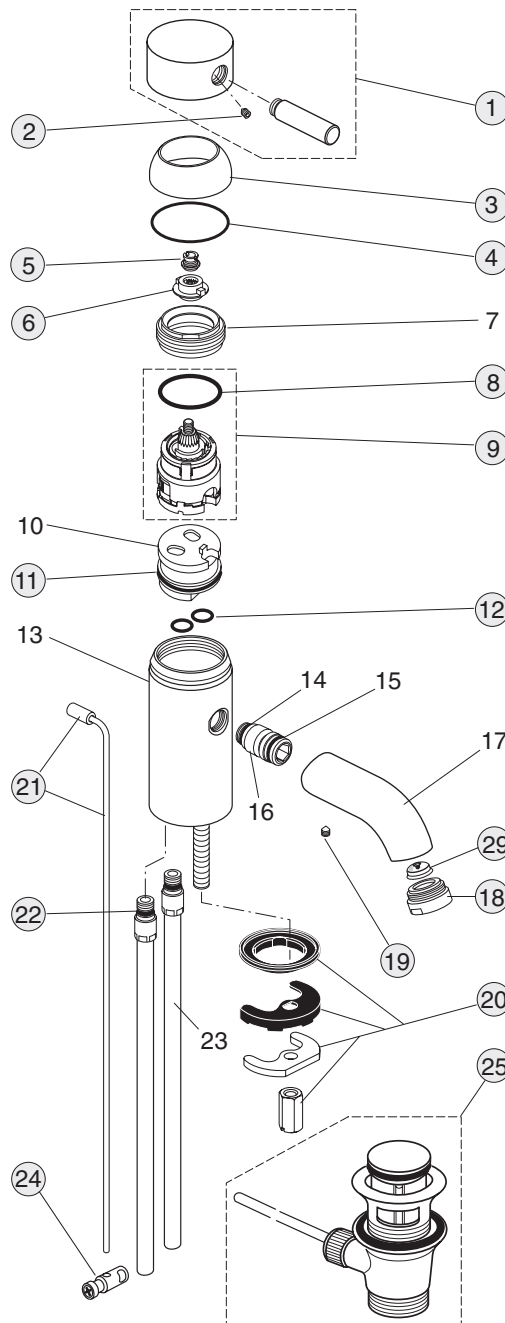
A3441AA

Oberflächen

AA Chrom

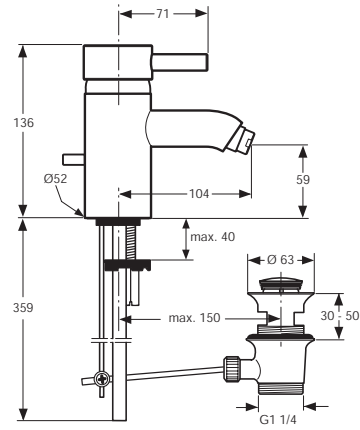
Produkt

Produkt	Artikel-Nr.	Durchfluss bei 3 bar
Waschtischarmatur	A3440AA	13 Liter
Waschtischarmatur ohne Ablaufgarnitur	A3441AA	13 Liter



Pos.	Bezeichnung	Ersatzteil- Bestell-Nummer	Liefermenge
1	Griffhebel komplett	A960031AA	1 St.
2	Gewindestift M5x6	A963667NU	1 St.
3	Abdeckkappe	A960032AA	1 St.
4	O-Ring Ø43x1,3	A961638NU	1 St.
5	Griffmutter M6	A960033NU	1 St.
6	Griffadapter	A960034NU	1 St.
7	Gewinding M43x1,5		
8	O-Ring Ø35x3,2	A962715NU	1 St.
9	Kartusche komplett	A962716NU	1 St.
10	Einsatzstück		
11	O-Ring Ø34,65x1,78	A962848NU	2 St.
12	O-Ring Ø10x2	A963495NU	2 St.
13	Gehäuse		
14	O-Ring Ø11x1,5		
15	O-Ring Ø14x1,78		
16	Auslaufadapter		
17	Auslauf		
18	Neoperl Cascade M24x1-A Ø24	A962365AA	1 St.
19	Gewindestift M5x6	A963667NU	1 St.
20	Befestigungs-Set	A960001NU	1 Set
21	Zugstange komplett	A962341AA	1 St.
22	O-Ring Ø8x1,88	A963306NU	2 St.
23	Zuflussrohr		
24	Klemmstück	A963404NU	1 St.
25	Ab- und Überlauf komplett	A961230AA	1 St.
29	Öko-Set	A963361NU	1 Set

Baujahr: ab März 2003



Oberflächen

AA Chrom

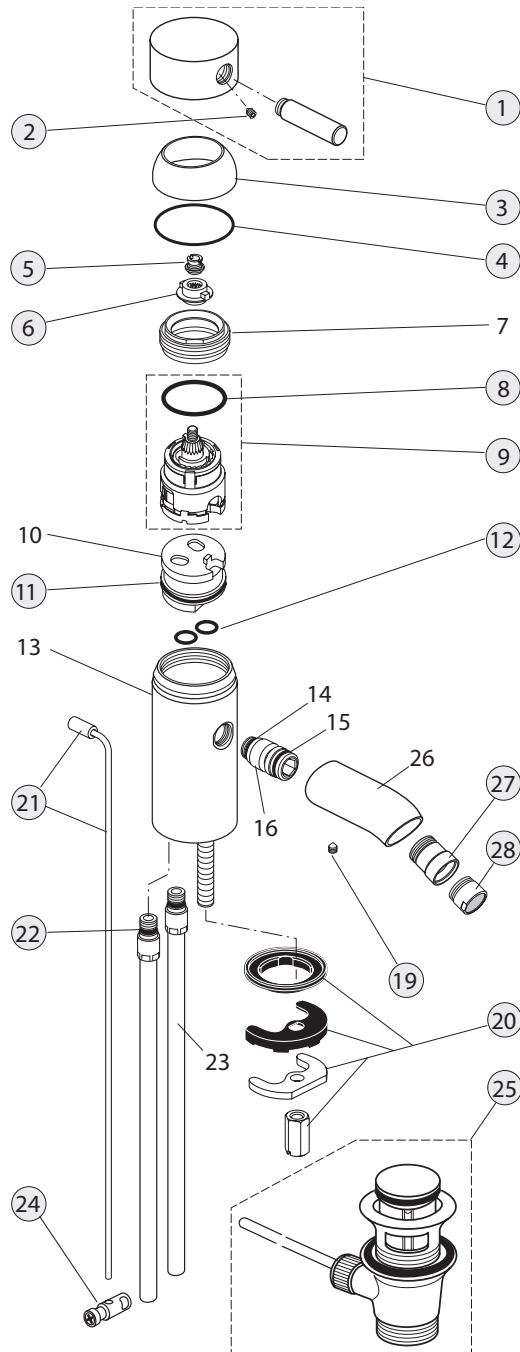
Produkt

Bidetarmatur

Artikel-Nr.

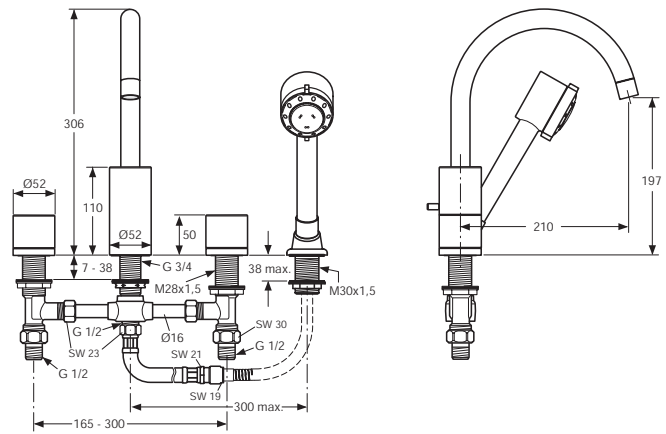
A3442AA

Durchfluss bei 3 bar



Pos.	Bezeichnung	Ersatzteil- Bestell-Nummer	Liefermenge
1	Griffhebel komplett	A960031AA	1 St.
2	Gewindestift M5x6	A963667NU	1 St.
3	Abdeckkappe	A960032AA	1 St.
4	O-Ring Ø43x1,3	A961638NU	1 St.
5	Griffmutter M6	A960033NU	1 St.
6	Griffadapter	A960034NU	1 St.
7	Gewinding M43x1,5		
8	O-Ring Ø35x3,2	A962715NU	1 St.
9	Kartusche komplett	A962716NU	1 St.
10	Einsatzstück		
11	O-Ring Ø34,65x1,78	A962848NU	2 St.
12	O-Ring Ø10x2	A963495NU	2 St.
13	Gehäuse		
14	O-Ring Ø11x1,5		
15	O-Ring Ø14x1,78		
16	Adapter		
19	Gewindestift M5x6	A963667NU	1 St.
20	Befestigungs-Set	A960001NU	1 Set
21	Zugstange komplett	A962341AA	1 St.
22	O-Ring Ø8x1,88	A963306NU	2 St.
23	Zuflussrohr		
24	Klemmstück	A963404NU	1 St.
25	Ab- und Überlauf komplett	A961230AA	1 St.
26	Auslauf		
27	Kugelgelenk M18x1	A960019AA	1 St.
28	Perlator M18x1	A960018AA	1 St.

Baujahr: ab März 2003



Oberflächen

AA Chrom

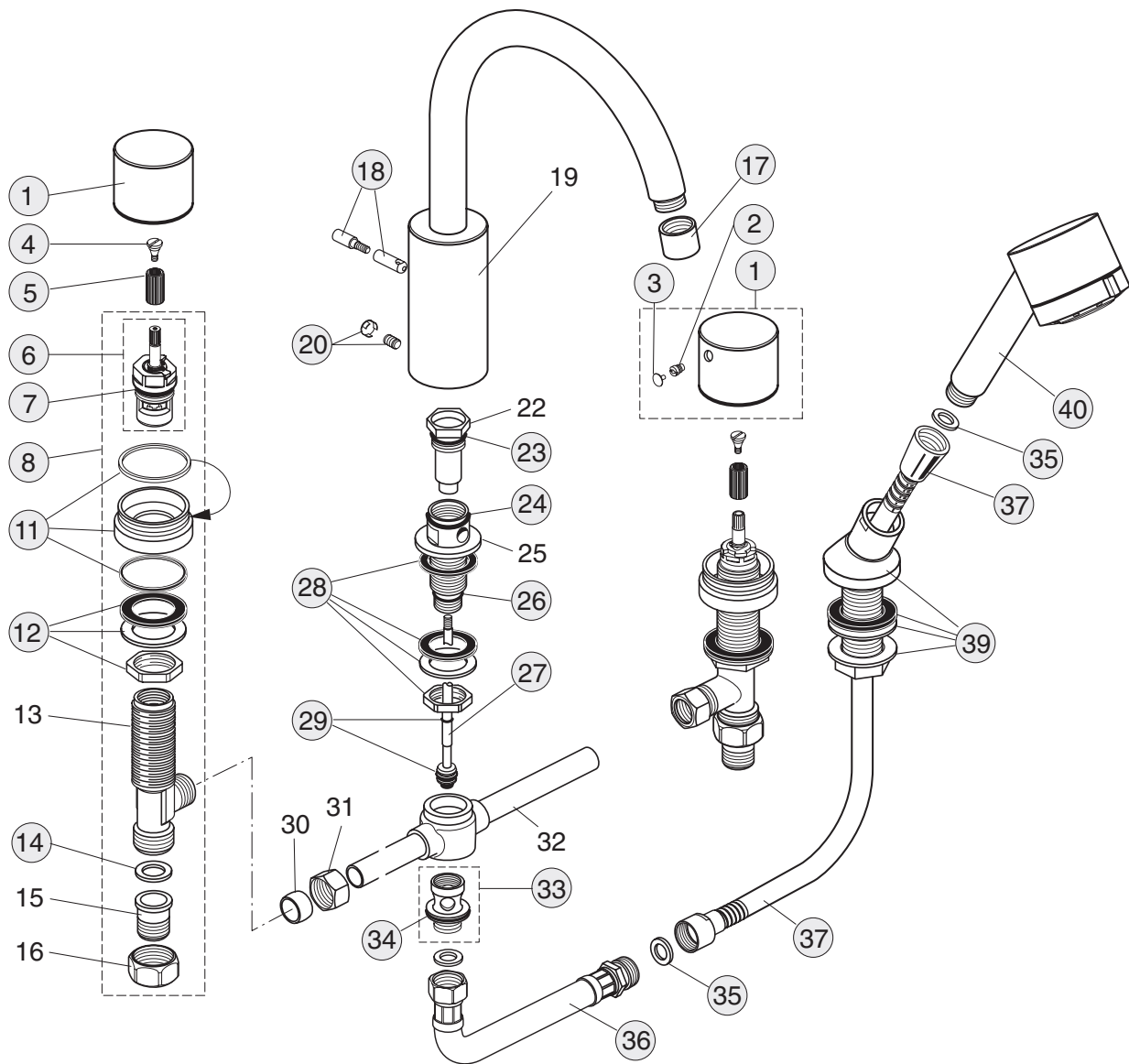
Produkt

4-Loch-Badearmatur

Artikel-Nr.

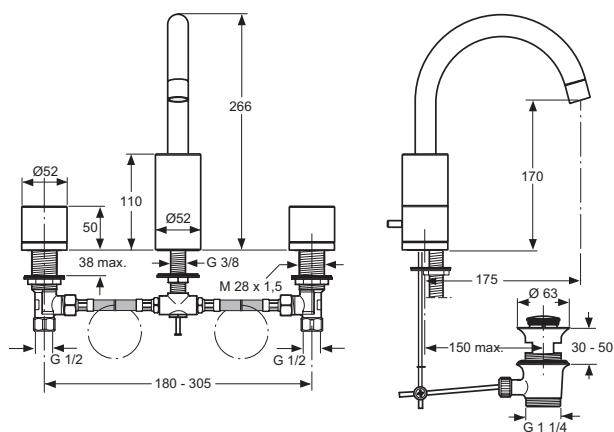
A3443AA

Durchfluss bei 3 bar



Pos.	Bezeichnung	Ersatzteil- Bestell-Nummer	Liefermenge
1	Griff	A960052AA	1 St.
2	Gewindestift M5x6	A963667NU	1 St.
3	Griffstopfen	A963751NU	1 St.
4	Griffschraube M4	A961780NU	1 St.
5	Griffadapter	A962335NU	1 St.
6	Kartusche G1/2 90° linksgewinde	A963033NU	1 St.
7	O-Ring Ø18,2x1,7	A961640NU	2 St.
8	Seitenventil komplett	A960053AA	1 St.
11	Rosette komplett	A960099AA	1 St.
12	Befestigungs-Set	A963049NU	1 Set
13	Seitenventilkörper		
14	Fiberring Ø24x15x2	A961139NU	2 St.
15	Nippel G1/2		
16	Überwurfmutter		
17	Perlator M22x1	A960056AA	1 St.
18	Zugknopf	A962349AA	1 St.
19	Auslauf		
20	Gewindestift M8x10 mit Kappe	A960103AA	1 St.
22	Umschaltwechsellhülse		
23	O-Ring Ø20,35x1,78	A961798NU	1 St.
24	O-Ring Ø24x2	A961809NU	1 St.
25	Schaft		
26	O-Ring 17x2	A961810NU	2 St.
27	Umschaltspindel komplett	A960613NU	1 St.
28	Befestigungs-Set	A961811NU	1 Set
29	Dichtungs-Set	A961814NU	1 Set
30	Schneidring		
31	Überwurfmutter		
32	T-Stück		
33	Ventilnippel	A961816NU	1 St.
34	O-Ring Ø24x2	A961809NU	1 St.
35	Gummiring Ø18,5x11x2	A961817NU	5 St.
36	Schlauch G1/2x500	A961819NU	1 St.
37	Schlauch G1/2x1500	A961820NU	1 St.
39	Handbrausehalter komplett	A960051AA	1 St.
40	Handbrause	A960050AA	1 St.

Baujahr: ab März 2003



Oberflächen

AA Chrom

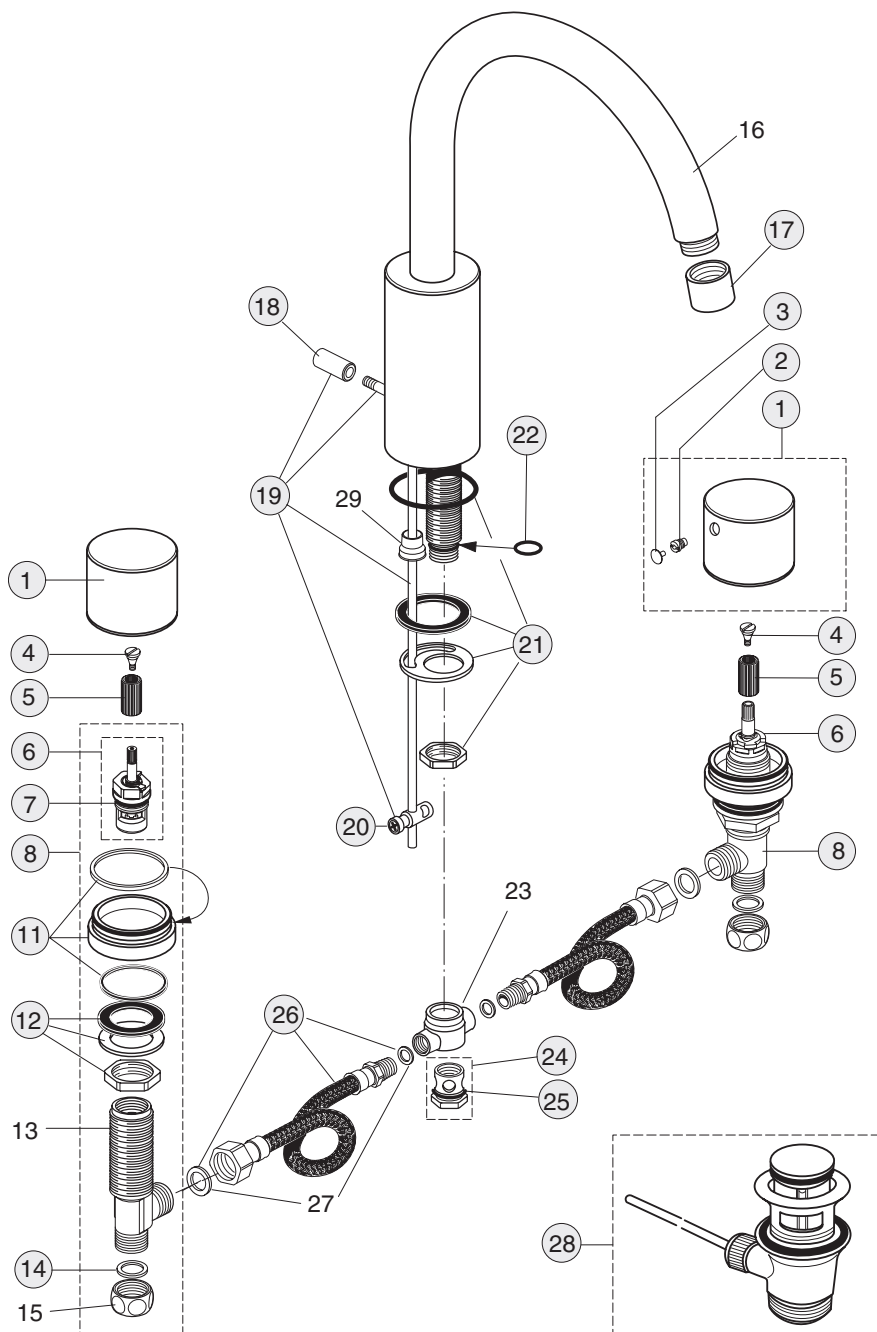
Produkt

3-Loch-Waschtischarmatur

Artikel-Nr.

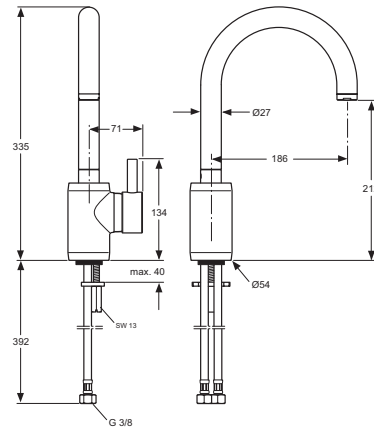
A3444AA

Durchfluss bei 3 bar



Pos.	Bezeichnung	Ersatzteil- Bestell-Nummer	Liefermenge
1	Griff	A960052AA	1 St.
2	Gewindestift M5x6	A963667NU	1 St.
3	Griffstopfen	A963751NU	1 St.
4	Griffschraube M4	A961780NU	1 St.
5	Griffadapter	A962335NU	1 St.
6	Kartusche G1/2 90°	A963033NU	1 St.
7	O-Ring Ø18,2x1,7	A961640NU	2 St.
8	Seitenventil komplett	A960057AA	1 St.
11	Rosette komplett	A960099AA	1 St.
12	Befestigungs-Set	A963049NU	1 Set
13	Seitenventilkörper		
14	Fiberring Ø24x15x2	A961139NU	2 St.
15	Überwurfmutter		
16	Auslauf		
17	Perlator M22x1	A960056AA	1 St.
18	Zugknopf	A962319AA	1 St.
19	Zugstange komplett	A962341AA	1 St.
20	Klemmstück komplett	A963404NU	1 St.
21	Befestigungs-Set	A962342NU	1 Set
22	O-Ring Ø9x1,5	A962963NU	2 St.
23	T-Stück		
24	Verschlusschraube	A963007NU	1 St.
25	O-Ring Ø13x1,5	A961330NU	1 St.
26	Druckschlauch G1/2-G3/8-300	A963197NU	1 St.
27	Fiberringe		
28	Ab- und Überlauf komplett	A961230AA	1 St.

Baujahr: ab März 2003



Oberflächen

AA Chrom

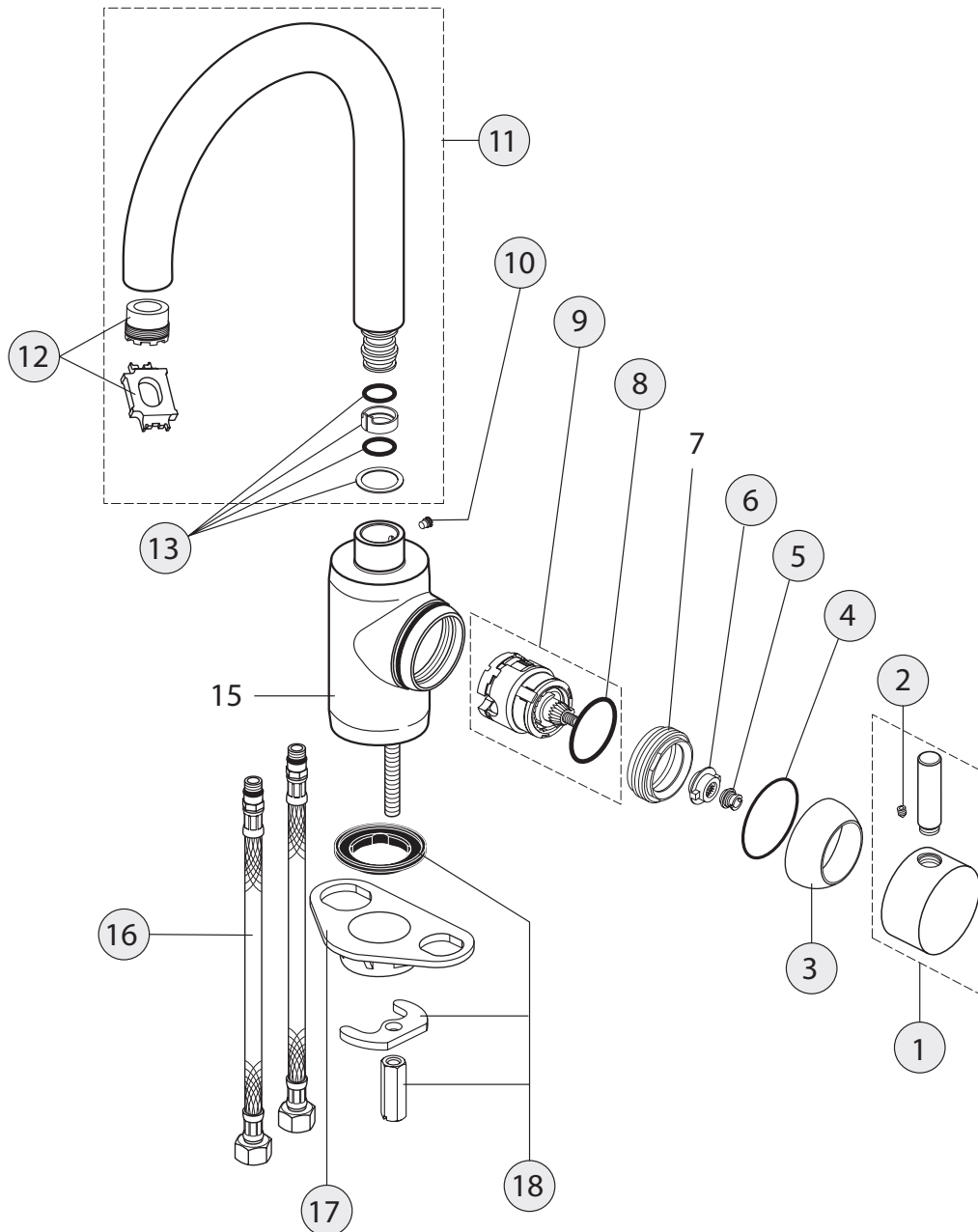
Produkt

Küchenarmatur mit hohem Auslauf

Artikel-Nr.

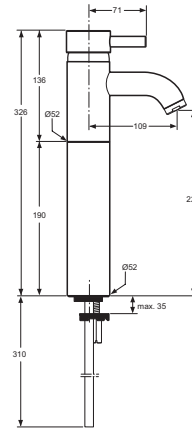
A3445AA

Durchfluss bei 3 bar



Pos.	Bezeichnung	Ersatzteil- Bestell-Nummer	Liefermenge
1	Griffhebel komplett	A961129AA	1 St.
2	Gewindestift M5x6	A963667NU	1 St.
3	Abdeckkappe	A960032AA	1 St.
4	O-Ring Ø43x1,3	A961638NU	1 St.
5	Griffmutter M6	A960033NU	1 St.
6	Griffadapter	A960034NU	1 St.
7	Gewinding M43x1,5		
8	O-Ring Ø35x3,2	A962715NU	1 St.
9	Kartusche komplett	A962716NU	1 St.
10	Gewindestift M5x5,5	A960058NU	1 St.
11	Auslauf komplett	A960059AA	1 St.
12	Strahlregler Cascade M24x1	A960386NU	1 St.
	Strahlreglerschlüssel	A960196NU	1 St.
13	Dichtungs-Set	A963044NU	1 Set
15	Gehäuse		
16	Druckschlauch G3/8-M10x1-445	A963600NU	1 St.
17	Unterlegplatte	A962328NU	1 St.
18	Befestigungs-Set	A962357NU	1 Set

Baujahr: ab März 2003



Oberflächen

AA Chrom

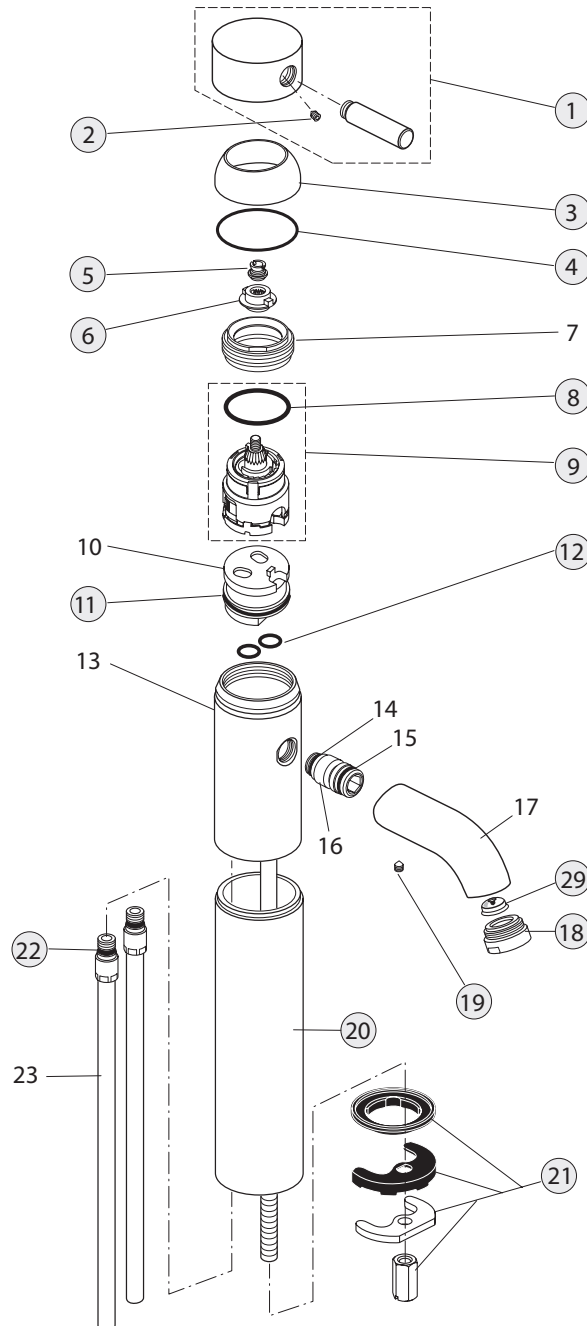
Produkt

Waschtischarmatur mit verlängertem Sockel

Artikel-Nr.

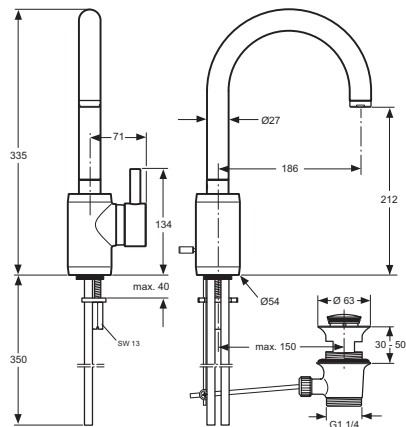
A3446AA

Durchfluss bei 3 bar

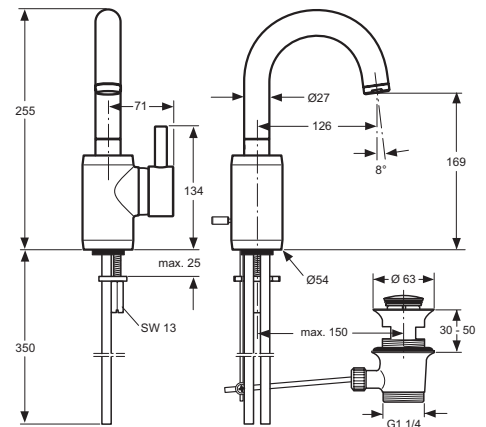


Pos.	Bezeichnung	Ersatzteil- Bestell-Nummer	Liefermenge
1	Griffhebel komplett	A960031AA	1 St.
2	Gewindestift M5x6	A963667NU	1 St.
3	Abdeckkappe	A960032AA	1 St.
4	O-Ring Ø43x1,3	A961638NU	1 St.
5	Griffmutter M6	A960033NU	1 St.
6	Griffadapter	A960034NU	1 St.
7	Gewinding M43x1,5		
8	O-Ring Ø35x3,2	A962715NU	1 St.
9	Kartusche komplett	A962716NU	1 St.
10	Einsatzstück		
11	O-Ring Ø34,65x1,78	A962848NU	2 St.
12	O-Ring Ø10x2	A963495NU	2 St.
13	Gehäuse		
14	O-Ring Ø11x1,5		
15	O-Ring Ø14x1,78		
16	Adapter		
17	Auslauf		
18	Neoperl Cascade M24x1-A Ø24	A962365AA	1 St.
19	Gewindestift M5x6	A963667NU	1 St.
20	Verlängerung	A960336AA	1 St.
21	Befestigungs-Set	A960001NU	1 Set
22	O-Ring Ø8x1,88	A963306NU	2 St.
23	Zuflussrohr		

Baujahr: ab März 2003



A3447AA



A3637AA

Oberflächen

AA Chrom

Produkt

Waschtischarmatur mit hohem Auslauf

Waschtischarmatur PICCOLO mit hohem Auslauf

Artikel-Nr.

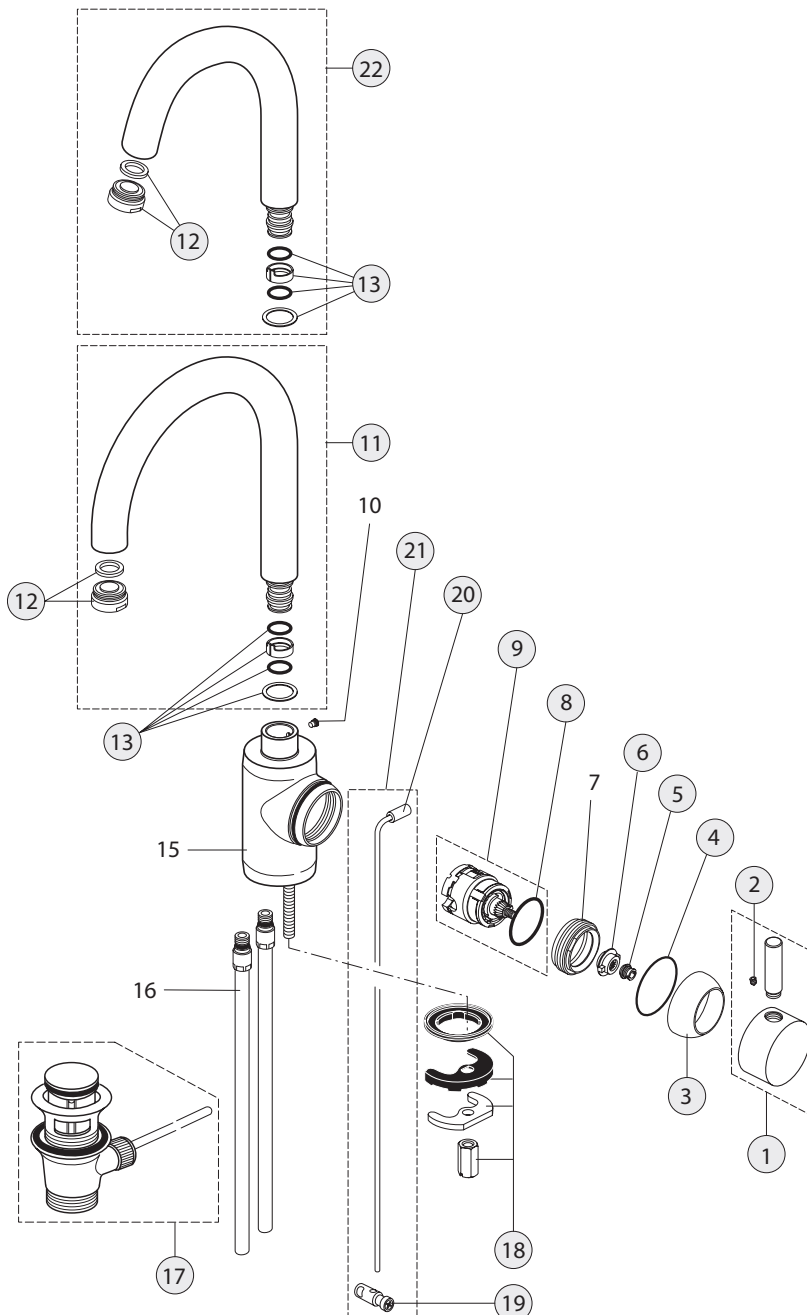
A3447AA

A3637AA

Durchfluss bei 3 bar

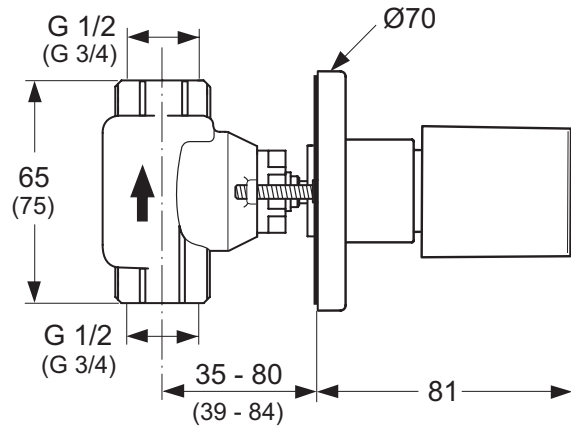
12 Liter

12 Liter



Pos.	Bezeichnung	Ersatzteil- Bestell-Nummer	Liefermenge
1	Griffhebel komplett	A960031AA	1 St.
2	Gewindestift M5x6	A963667NU	1 St.
3	Abdeckkappe	A960032AA	1 St.
4	O-Ring Ø43x1,3	A961638NU	1 St.
5	Griffmutter M6	A960033NU	1 St.
6	Griffadapter	A960034NU	1 St.
7	Gewinding M43x1,5		
8	O-Ring Ø35x3,2	A962715NU	1 St.
9	Kartusche komplett	A962716NU	1 St.
10	Befestigungsschraube		
11	Auslauf 180 mm komplett	A960059AA	1 St.
12	Strahlregler M24x1	A960386NU	1 St.
	Strahlreglerschlüssel	A960196NU	1 St.
13	Dichtungs-Set Auslauf	A963044NU	1 St.
15	Gehäuse		
16	Zuflussrohr		
17	Ab- und Überlauf komplett	A961230AA	1 St.
18	Befestigungs-Set	A960001NU	1 Set
19	Klemmstück	A963404NU	1 St.
20	Zugknopf	A962319AA	1 St.
21	Zugstange komplett	A962341AA	1 St.
22	Auslauf 126 mm komplett	A960182AA	1 St.

Baujahr: ab März 2003



Oberflächen

AA Chrom

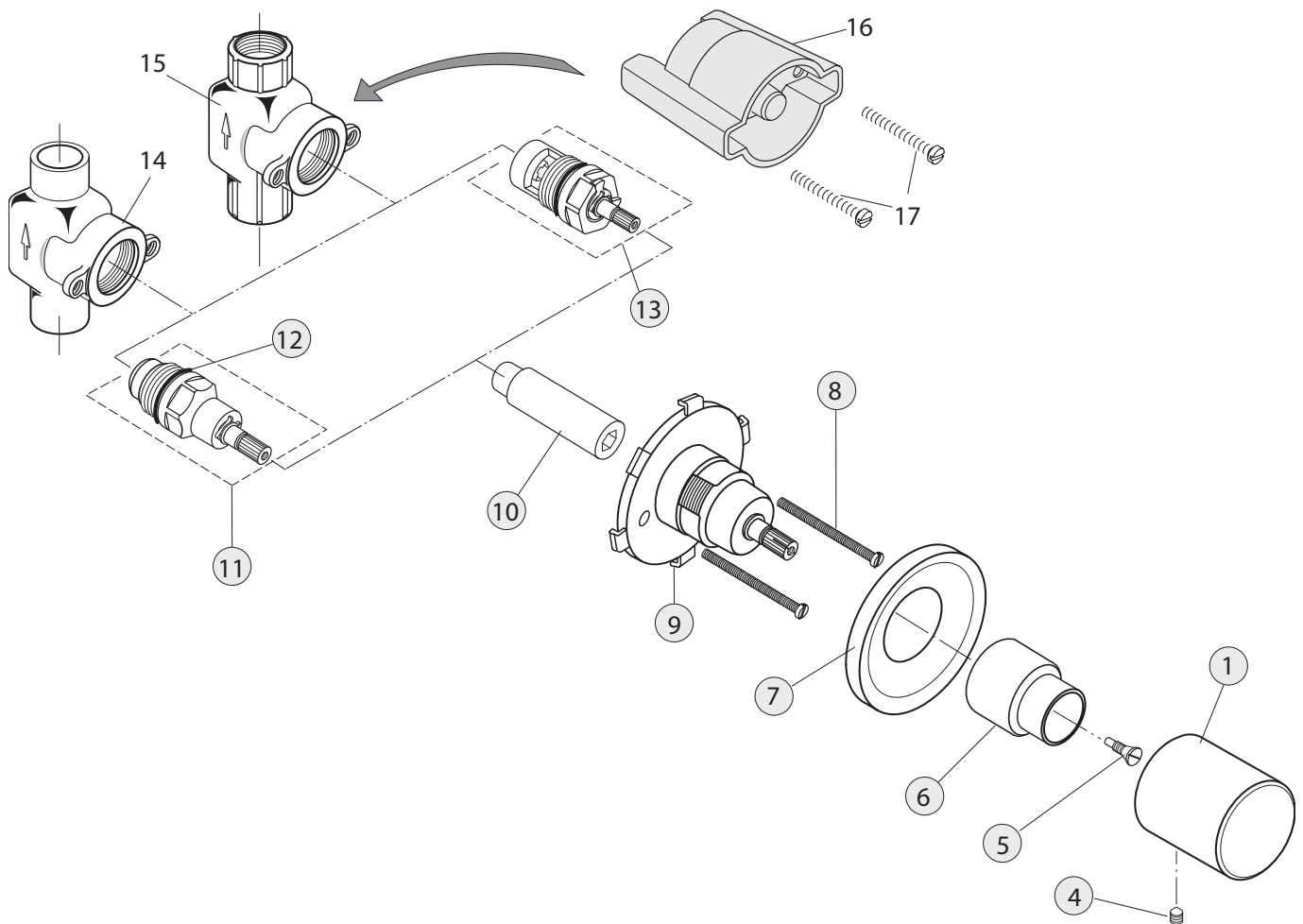
Produkt

Wandeinbauventil UP Bausatz 2

Artikel-Nr.

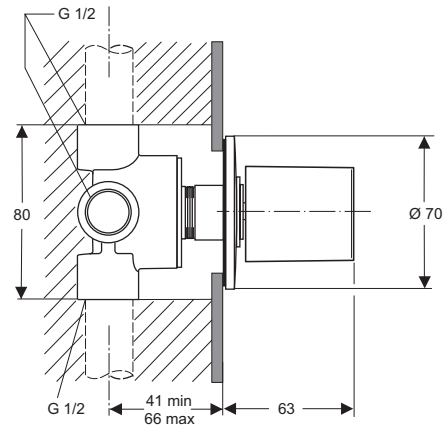
A3453AA

Durchfluss bei 3 bar



Pos.	Bezeichnung	Ersatzteil- Bestell-Nummer	Liefermenge
1	Griff komplett	A960046AA	1 St.
4	Gewindestift M5x6	A963667NU	1 St.
5	Stützschraube	A960017NU	1 St.
6	Hülse G3/4	A963286AA	1 St.
7	Rosette komplett	A963249AA	1 St.
8	Zylinderschraube M4x57	A963177NU	3 St.
9	Rosettenhalter komplett	A963246NU	1 St.
10	Spindelverlängerung	A963247NU	1 St.
11	Oberteil G1/2	A961214NU	1 St.
	Oberteil G3/4	A963284NU	1 St.
12	O-Ring Ø18,2x1,7	A961640NU	2 St.
13	Kartusche G1/2	A963003NU	1 St.
14	Gehäuse für Lötanschluss		
15	Gehäuse G1/2		
16	Putzschablone		
17	Zylinderschraube M4x35		

Baujahr: ab März 2003



Oberflächen

AA Chrom

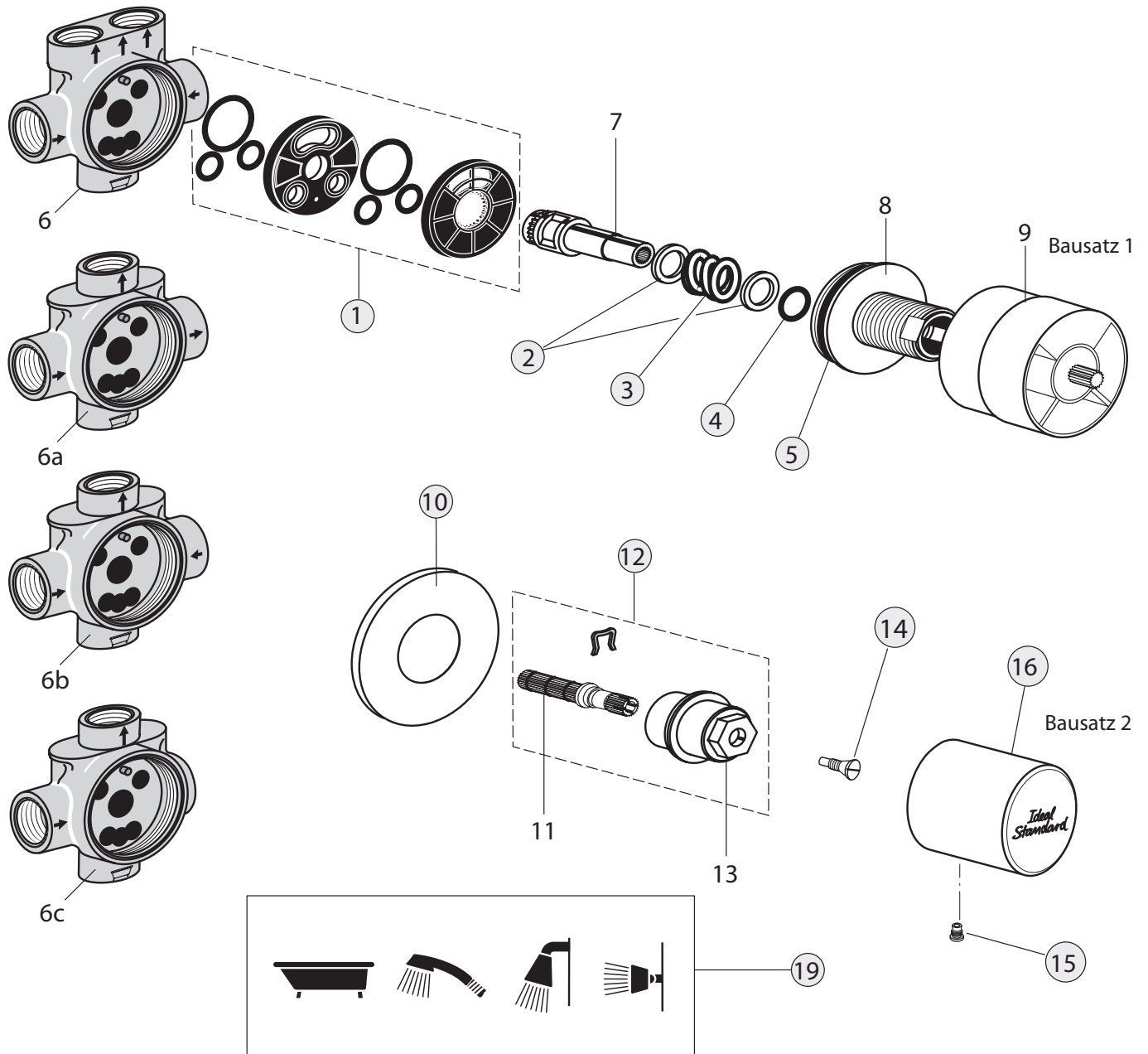
Produkt

Mehrwegeventil UP Bausatz 2

Artikel-Nr.

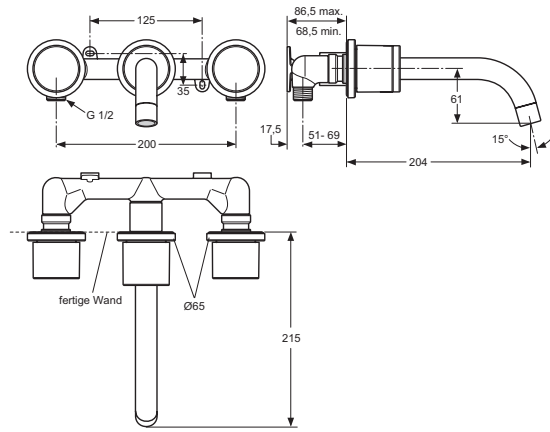
A3454AA

Durchfluss bei 3 bar



Pos.	Bezeichnung	Ersatzteil- Bestell-Nummer	Liefermenge
1	Umschaltelemente komplett	A963470NU	1 Set
2	Friktionsring	A963471NU	2 St.
3	Druckfeder	A963472NU	1 St.
4	O-Ring Ø12x2	A963469NU	1 St.
5	O-Ring Ø37,77x2,62	A962574NU	1 St.
6	Batteriekörper 5/3-Weg		
6a	Batteriekörper 4/3-Weg		
6b	Batteriekörper 4/2-Weg		
6c	Batteriekörper 3/2-Weg		
7	Spindel		
8	Deckel		
9	Putzschablone		
10	Rosette komplett	A963473AA	1 St.
11	Spindel		
12	Spindel komplett	A963474AA	1 St.
13	Rosettenhalter		
14	Stützschraube	A962998NU	1 St.
15	Gewindestift M5x6	A961095NU	1 St.
16	Griff komplett	A960046AA	1 St.
19	Selbstklebefolie Symbole	A963477NU	1 St.
20	Verlängerungsteile für zu tiefen Einbau (20 mm)	A963554NU	1 Set

Baujahr: ab März 2003



Oberflächen

AA Chrom

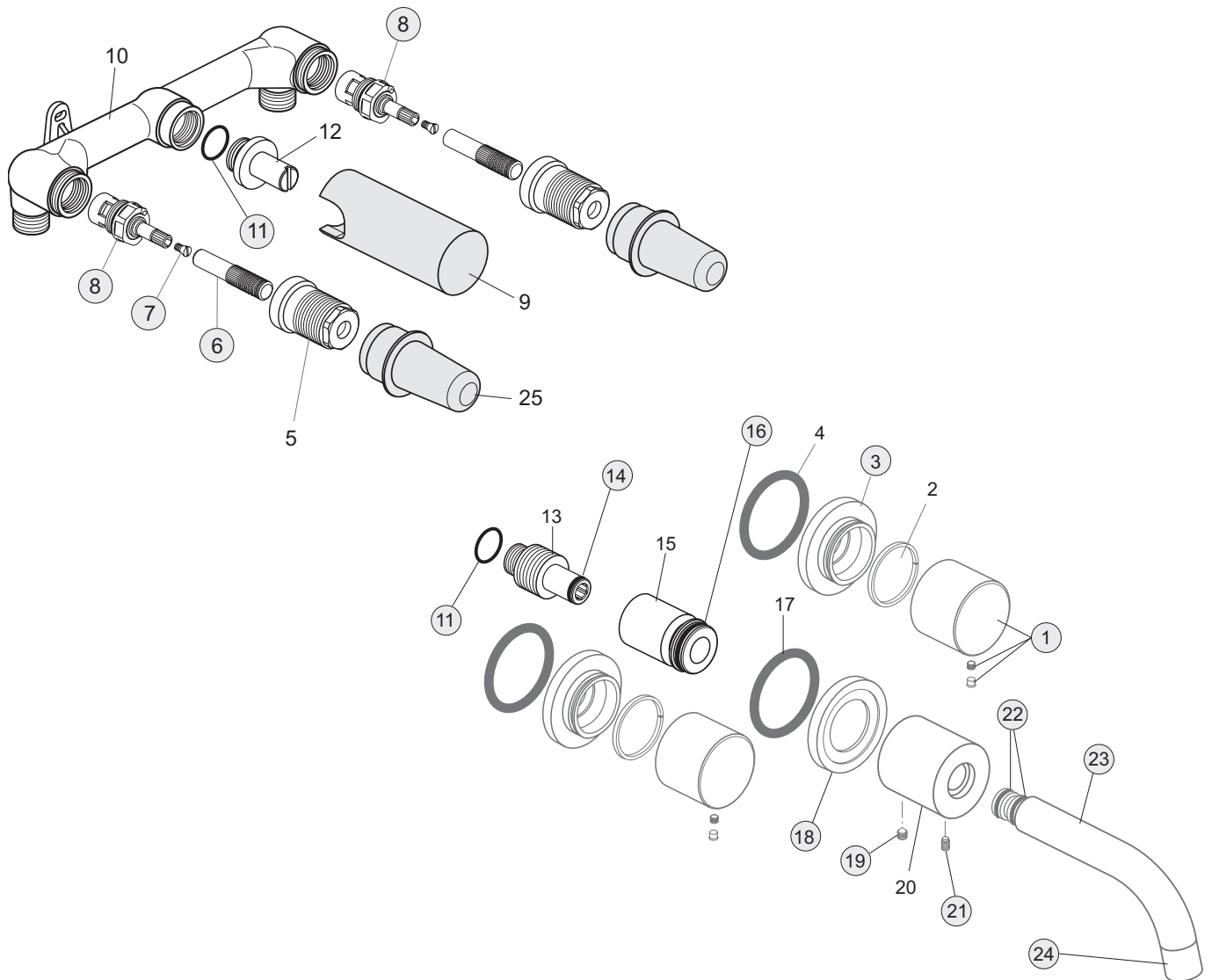
Produkt

Wand-Waschtischarmatur UP Bausatz 2

Artikel-Nr.

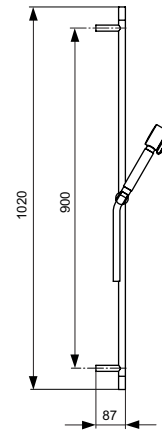
A3477AA

Durchfluss bei 3 bar



Pos.	Bezeichnung	Ersatzteil- Bestell-Nummer	Liefermenge
1	Griff komplett	A960061AA	1 St.
2	Gleitring		
3	Rosette komplett	A960062AA	1 St.
4	Schnurring Ø51x6		
5	Gewindekappe		
6	Griffadapter	A960060NU	1 St.
7	Griffschraube M4	A961337NU	1 St.
8	Oberteil-Kartusche G1/2	A963033NU	1 St.
9	Putzschablone Bausatz 1		
10	Gehäuse		
11	O-Ring Ø18x2	A962869NU	2 St.
12	Stopfen		
13	Nippel komplett	A960250NU	1 St.
14	O-Ring Ø13x2,5	A962728NU	2 St.
15	Nippel komplett	A960251NU	1 St.
16	O-Ring Ø28x3	A960071NU	2 St.
17	Schnurring Ø51x6		
18	Rosette	A960078AA	1 St.
19	Gewindestift M5x6	A963667NU	1 St.
20	Körper		
21	Gewindestift M5x10	A963309NU	1 St.
22	O-Ring Ø12x3	A960070NU	2 St.
23	Auslauf komplett	A960064AA	1 St.
24	Luftsprudler	A962134AA	1 St.
25	Putzschablone Bausatz 1		
	Verlängerungsteile für zu tiefen Einbau:		
	19 mm länger	A960166NU	1 Set
	38 mm länger	A960167NU	1 Set

Baujahr: ab März 2003



Oberflächen

AA Chrom

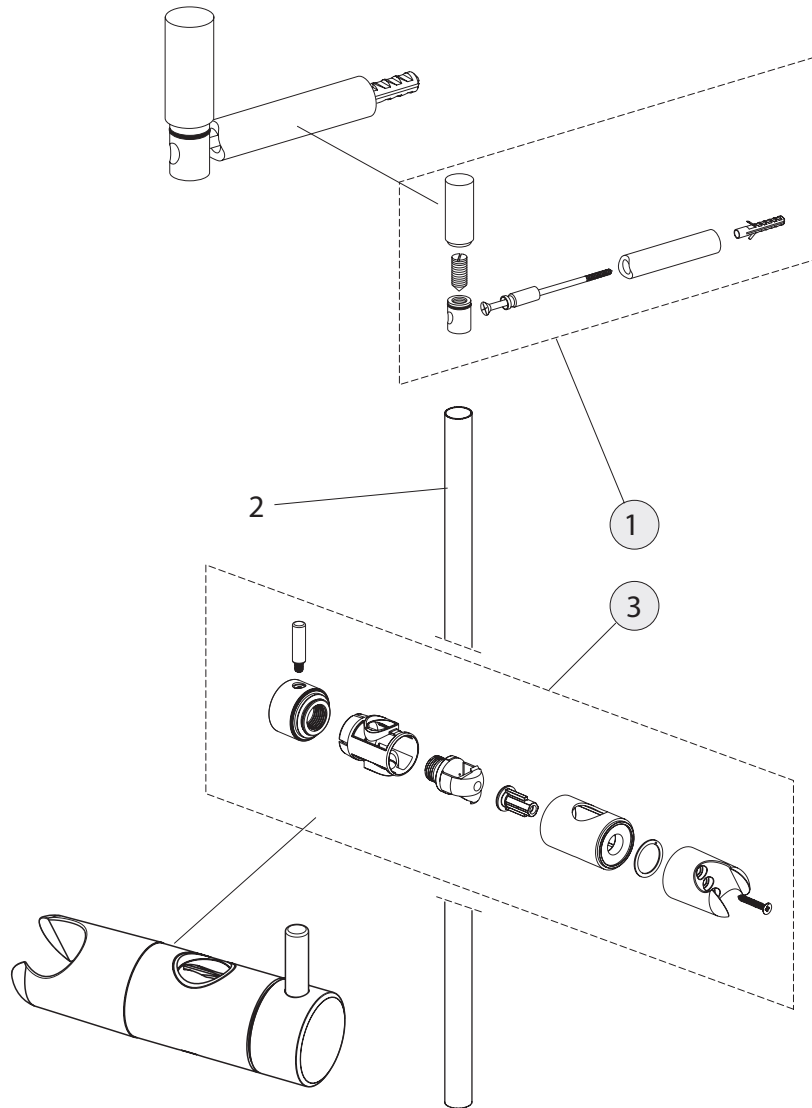
Produkt

Brausekombination

Artikel-Nr.

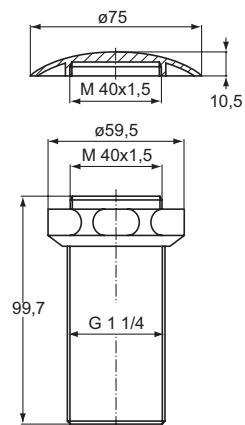
A3483AA

Durchfluss bei 3 bar



Pos.	Bezeichnung	Ersatzteil- Bestell-Nummer	Liefermenge
1	Wandhalter komplett	A960988AA	1 St.
2	Brausestange (Rohr)		
3	Schieber	A960989AA	1 St.

Baujahr: ab März 2009

**Oberflächen**

AA Chrom

Produkt

Schaftventil

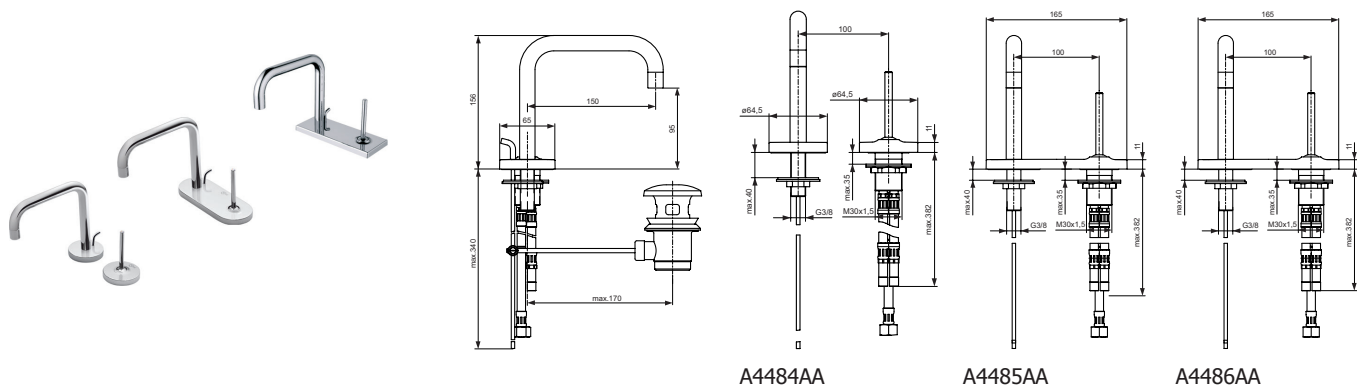
Artikel-Nr.

A3489AA

Durchfluss bei 3 bar

Pos.	Bezeichnung	Ersatzteil- Bestell-Nummer	Liefermenge
	Haube	A962007AA	1 St.

Baujahr: ab Mai 2008



Oberflächen

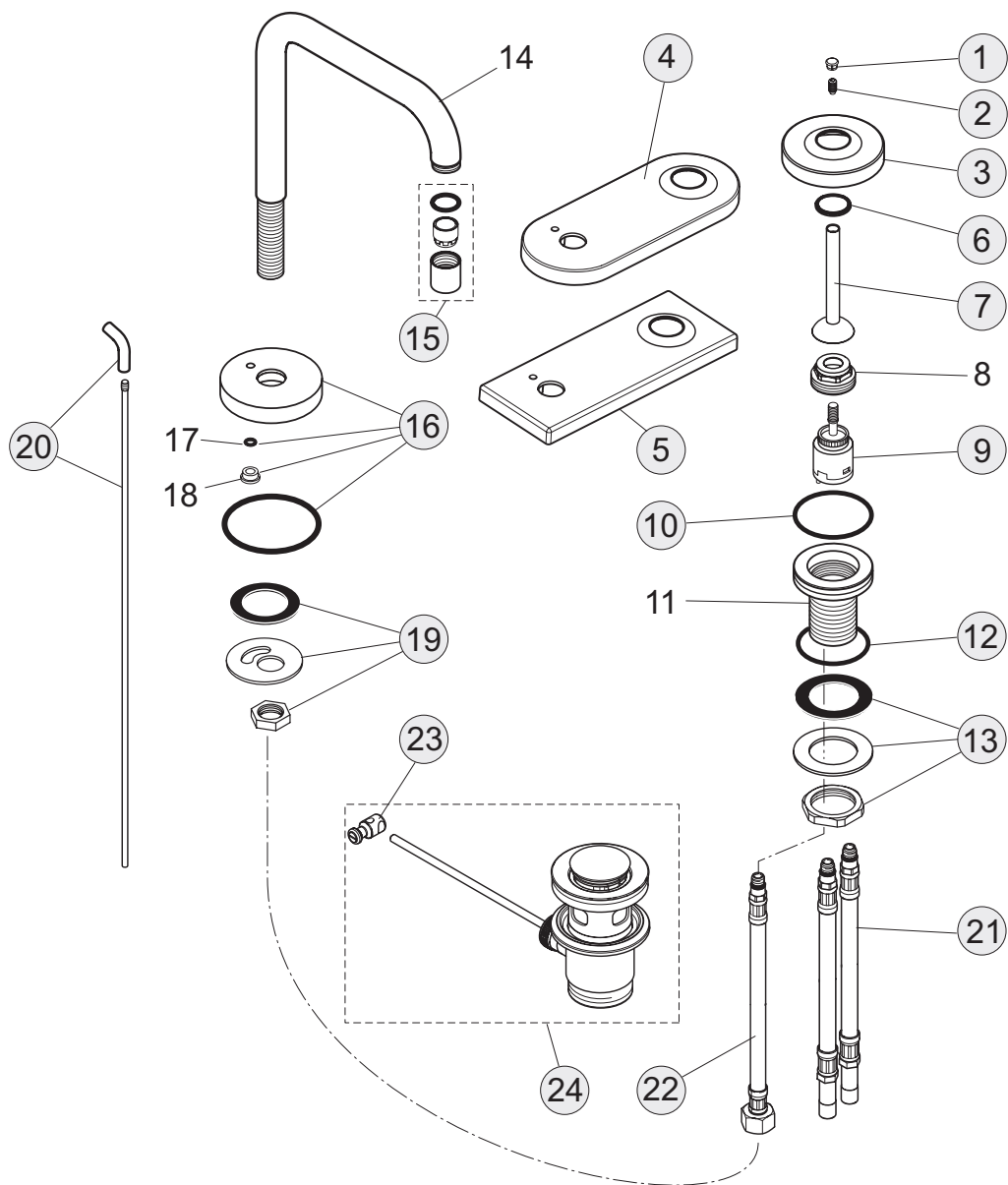
AA Chrom

Produkt

Artikel-Nr.

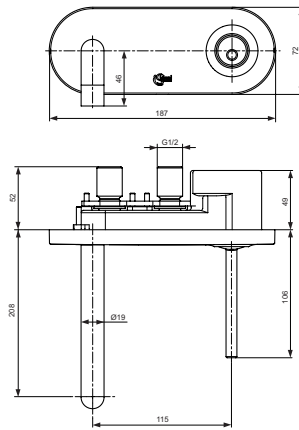
Durchfluss bei 3 bar

2-Loch-Waschtischarmatur (2 runde Rosetten)	A4484AA	8 Liter
2-Loch-Waschtischarmatur (1 ovale Rosette)	A4485AA	8 Liter
2-Loch-Waschtischarmatur (1 rechteckige Rosette)	A4486AA	8 Liter

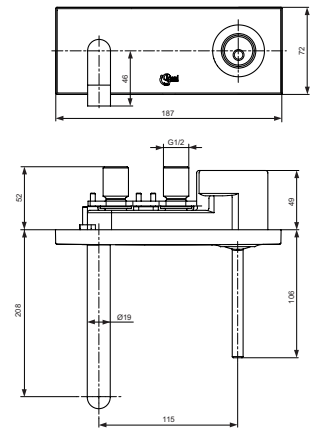


Pos.	Bezeichnung	Ersatzteil- Bestell-Nummer	Liefermenge
1	Griffstopfen mit Rot/Blau	A962256AA	1 St.
2	Gewindestift M5x10 SW2,5	A963309NU	1 St.
3	Rosette und Pos. 10 / A4477	A962257AA	1 St.
4	Rosette komplett rund / A4478	A962258AA	1 St.
5	Rosette komplett eckig / A4479	A962259AA	1 St.
6	Gleitring	A962261NU	1 St.
7	Griff Zusammenstellung	A962262AA	1 St.
8	Gewinding M28x1		
9	Kartusche 25 mm JOYSTICK	A962263NU	1 St.
10	O-Ring Ø42,52x2,62	A960331NU	1 Set
11	Gehäuse M30x1,5		
12	O-Ring Ø42x2	A962264NU	1 St.
13	Befestigungs-Set	A962667NU	1 Set
14	Auslauf		
15	Luftsprudler M17x1 innen	A961474AA	1 St.
16	Rosette komplett	A962265AA	1 St.
17	O-Ring Ø4x1,5		
18	Isolierhülse		
19	Befestigungs-Set Auslauf	A962342NU	1 Set
20	Zugknopf mit Zugstange	N960012AA	1 St.
21	Flexibler Schlauch M8x1-360	A962419NU	1 St.
22	Flexibler Schlauch M10x1-G3/8	A963600NU	1 St.
23	Klemmstück	A963404NU	1 St.
24	Ab- und Überlauf komplett	A961230AA	1 St.

Baujahr: ab Mai 2008



A4489AA



A4490AA

Oberflächen

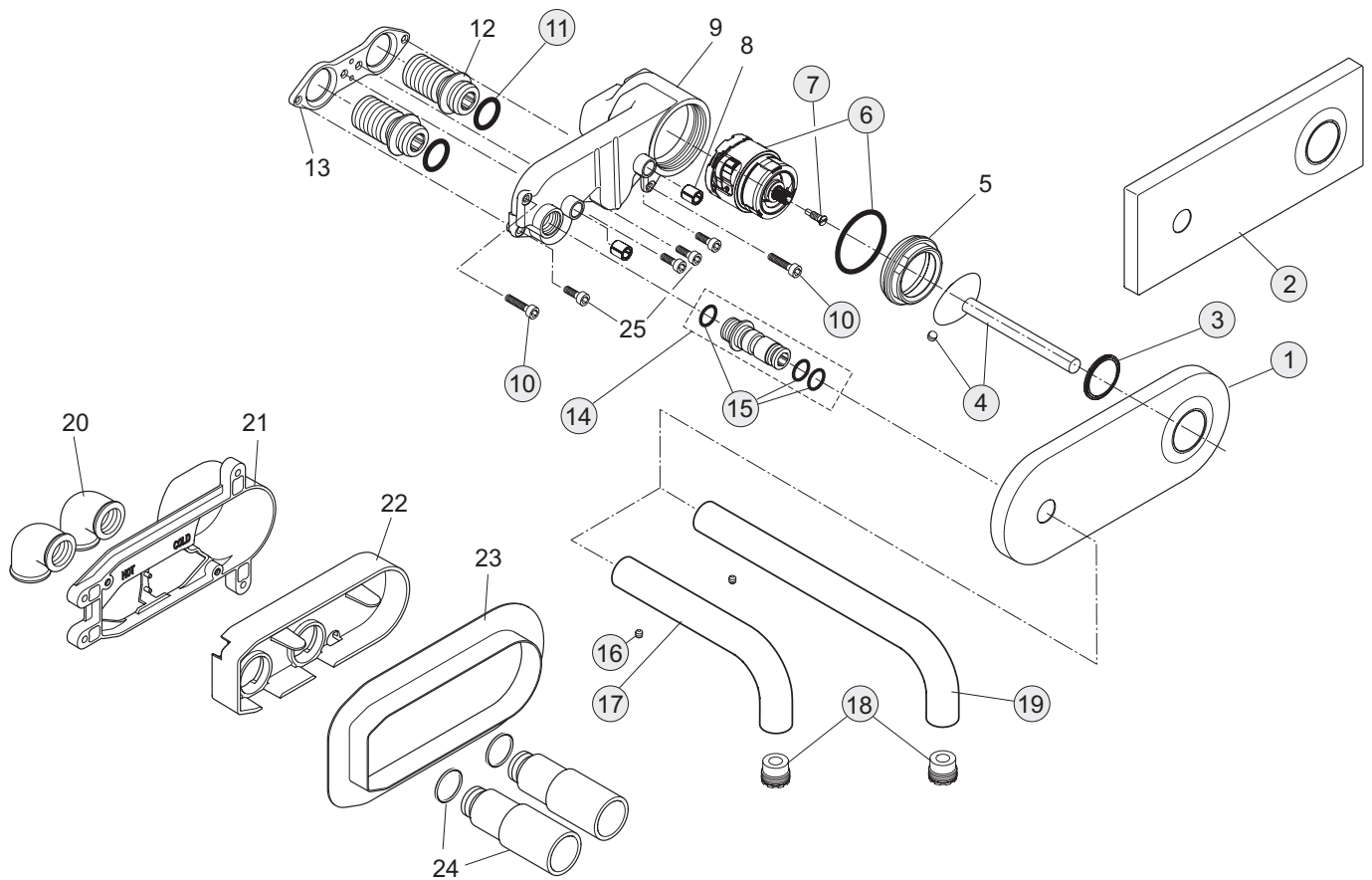
AA Chrom

Produkt

Artikel-Nr.

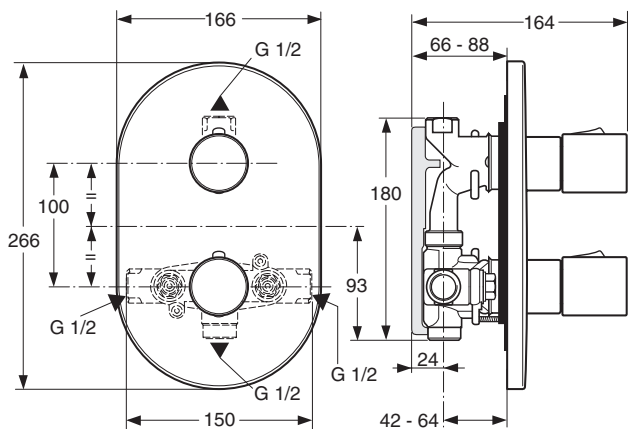
Durchfluss bei 3 bar

Wand-Waschtischarmatur UP Bausatz 2 (1 ovale Rosette)	A4489AA	13 Liter
Wand-Waschtischarmatur UP Bausatz 2 (1 rechteckige Rosette)	A4490AA	13 Liter



Pos.	Bezeichnung	Ersatzteil- Bestell-Nummer	Liefermenge
1	Rosette oval / A4480/82	A962010AA	1 St.
2	Rosette rechteckig A4481/83	A962011AA	1 St.
3	Gleitring WT und WT-UP	A962261NU	1 Set
4	Griff Zusammenstellung	A962267AA	1 St.
5	Schraubring M43x1,5		
6	Kartusche MP40 Joystick	A962105NU	1 St.
7	Stützschraube M4	F960017NU	1 St.
8	Klemmhülse		
9	Gehäuse		
10	Zylinderschraube M4x20	A962268NU	4 St.
11	O-Ring Ø16x2,5	A961326NU	2 St.
12	Anschlussnippel G1/2		
13	Flansch (Befestigung Anschlussnippel / Gehäuse)		
14	Anschlussnippel komplett	A962269NU	1 St.
15	O-Ring Ø10x2	A963495NU	2 St.
16	Gewindestift M4x4 DIN916	A962270NU	1 St.
17	Auslauf Ø19 komplett 126 mm	A962273AA	1 St.
18	Luftsprudler M16,5x1	B960497NU	1 St.
	Montage-Schlüssel zu Pos. 18	A960196NU	1 St.
19	Auslauf Ø19 komplett 196 mm	A962274AA	1 St.
20	Winkelanschluss G1/2 innen-90° (Viega)		
21	Putzschablone und 2 x Pos. 10 (Zusammenstellung)		
22	Montageschablone		
23	Dichtrahmen		
24	Mauerstopfen mit Dichtung (handelsüblich)		
25	Zylinderschraube M4x12 DIN 912		
	Distanzrahmen zu Pos. 1	A860801AA	1 St.
	Distanzrahmen zu Pos. 2	A963784AA	1 St.

Baujahr: ab März 2003



Oberflächen

AA Chrom

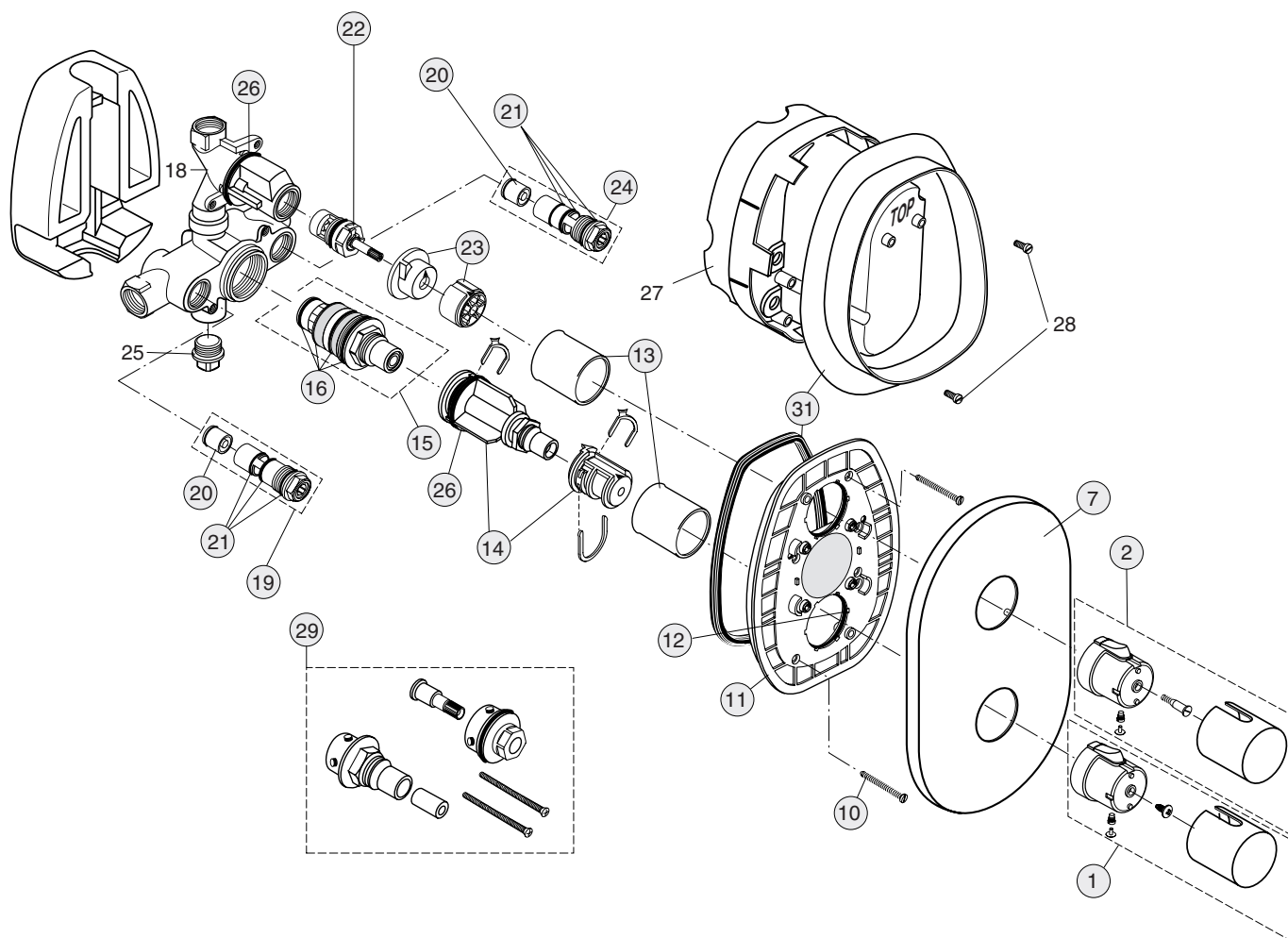
Produkt

Einzelthermostat UP Bausatz 2

Artikel-Nr.

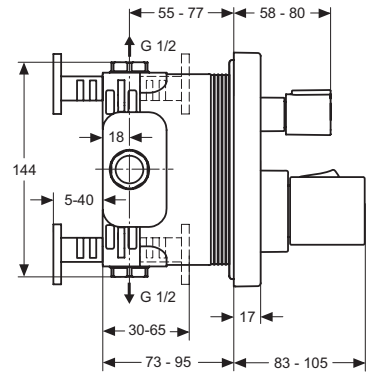
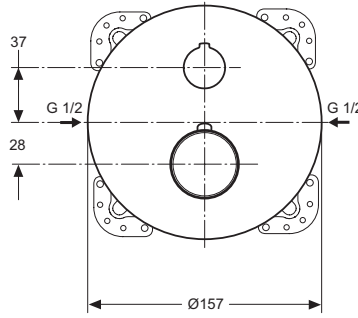
A3437AA

Durchfluss bei 3 bar



Pos.	Bezeichnung	Ersatzteil- Bestell-Nummer	Liefermenge
1	Temperaturgriff komplett	A960035AA	1 St.
2	Mengengriff komplett	A960036AA	1 St.
7	Rosette	A960045AA	1 St.
10	Zylinderschraube M4x45,5	A961957NU	3 St.
11	Rosettenhalter komplett	A963425NU	1 St.
12	O-Ring Ø 43x3	A961623NU	1 St.
13	Abdeckkappe	A963426AA	1 St.
14	Temperaturverstellung komplett	A963427NU	1 St.
15	Kartusche kompl.	A962229NU	1 St.
16	Wartungs-Set Kartusche	A962230NU	1 Set
18	Batteriekörper		
19	Rückflussverhinderer-Stop-Einheit warm	A963430NU	1 St.
20	Rückflussverhinderer-Patrone	A962594NU	2 St.
21	O-Ringe für Rückflussverhinderer-Stop	A963431NU	1 Set
22	Kartusche G1/2 180 links	A963400NU	1 St.
23	Griffaufnahme mit Anschlag	A963430NU	1 St.
24	Rückflussverhinderer-Stop-Einheit kalt	A963433NU	
25	Stopfen G 1/2		
26	O-Ring Ø 37,77x2,62	A962574NU	1 St.
27	Putzschablone		
28	Zylinderschraube M4x10		
29	Verlängerungsteile für zu tiefen Einbau (25mm)	A963434NU	1 Set
31	Dichtring mit Dichtrahmen	A963510NU	1 Set

Baujahr: ab August 2009



Oberflächen

AA Chrom

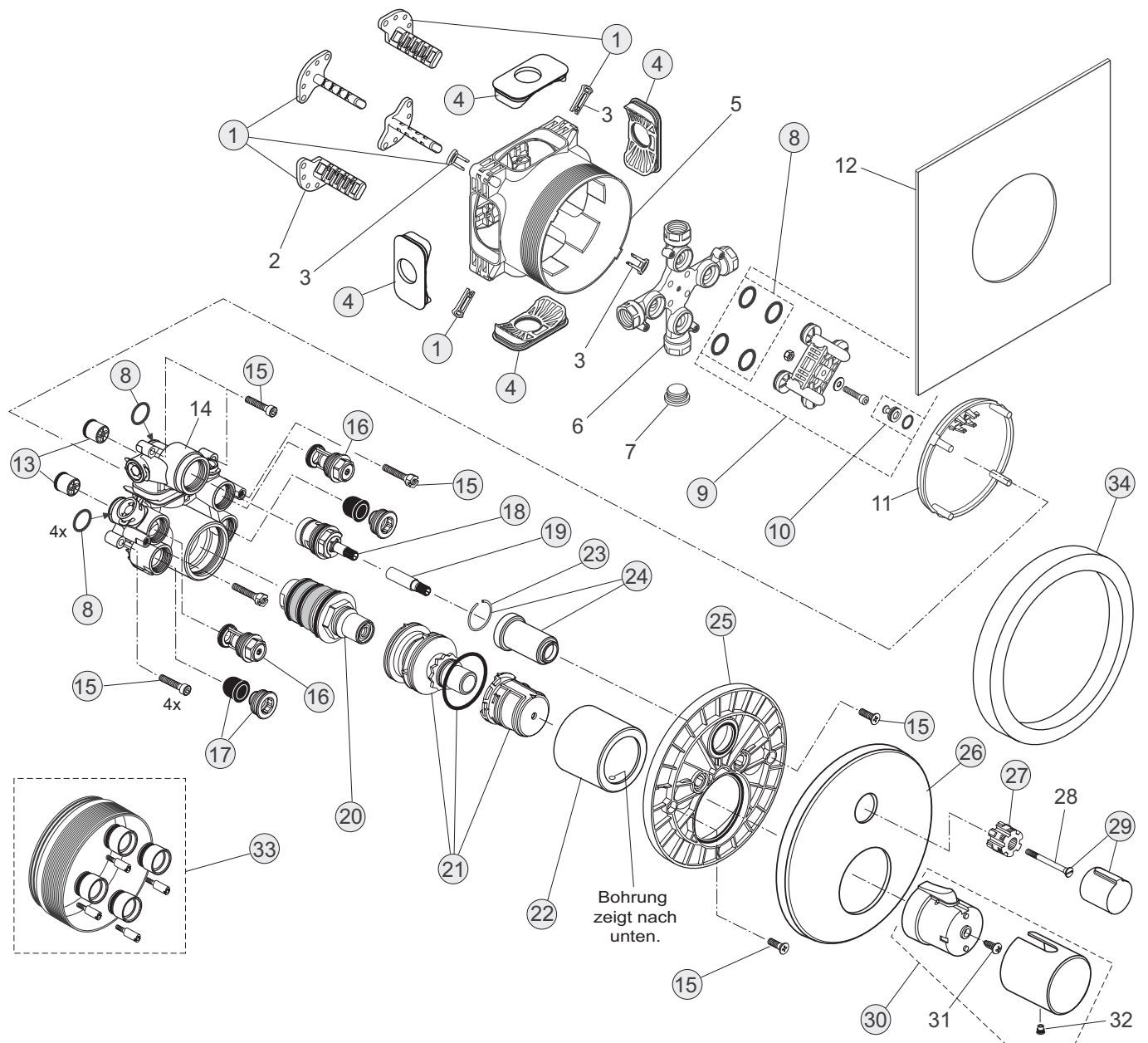
Produkt

Einzelthermostat UP Bausatz 2

Artikel-Nr.

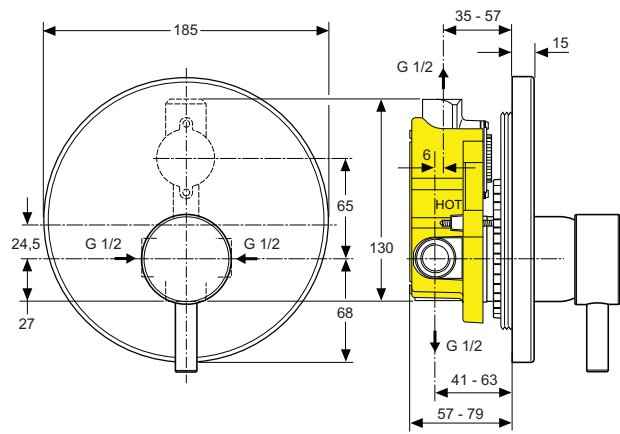
A4709AA

Durchfluss bei 3 bar



Pos.	Bezeichnung	Ersatzteil- Bestell-Nummer	Liefermenge
1	Versteller für Einbautiefe mit Riegel	A963131NU	1 Set
2	Höhen Versteller		
3	Riegel (in Pos. 1 beinhaltet)		
4	Seitendichtung	A963132NU	1 Set
5	UP-Box		
6	Kreuz		
7	Stopfen G1/2		
8	O-Ring Ø17x2,5	A963143NU	1 Set
9	Spüleinsatz komplett mit O-Ringen und Scheiben	A963146NU	1 Set
10	Absperrstopfen komplett	A963147NU	1 St.
11	Deckel für UP-Box		
12	Vlies für UP-Box		
13	Rückschlagventil DW15	A962594NU	2 St.
14	UP-Körper für Thermostat		
15	Schraubenset komplett	A960890NU	1 Set
16	Absperrventil komplett	A960706NU	2 St.
17	Geräuschkämpfer komplett	A960891NU	1 St.
18	Oberteil Kartusche G3/4-90°	A960898NU	1 St.
19	Spindelverlängerung Thermostat	A960899NU	1 St.
20	Kartusche komplett G3/4	A963564NU	1 Set
21	Temperaturverstellung	A963427NU	1 Set
22	Abeckkappe für Thermostatkartusche	A962391AA	1 St.
23	Sprengring	A962368NU	1 St.
24	Abdeckhülse für Kartusche	A962384AA	1 St.
25	Rosettenhalter komplett	A960895NU	1 Set
26	Rosette Ø157 rund	A962392AA	1 St.
27	Griffaufnahme	A961659NU	1 St.
28	Schraube für Griffhaube		
29	Mengenregelgriff Thermostat	A962388AA	1 St.
30	Temperaturregelgriff Thermostat	A962389AA	1 St.
31	Ejot-PT-Schraube KB50x10		
32	Gewindestift M5x5 DIN916		
33	Verlängerungsset 20 mm	A960704NU	1 Set
	Verlängerungsset 40 mm	A962476NU	1 Set
34	Distanzrahmen und Rosette	A962464AA	1 St.

Baujahr: ab März 2003



Oberflächen

AA Chrom

Produkt

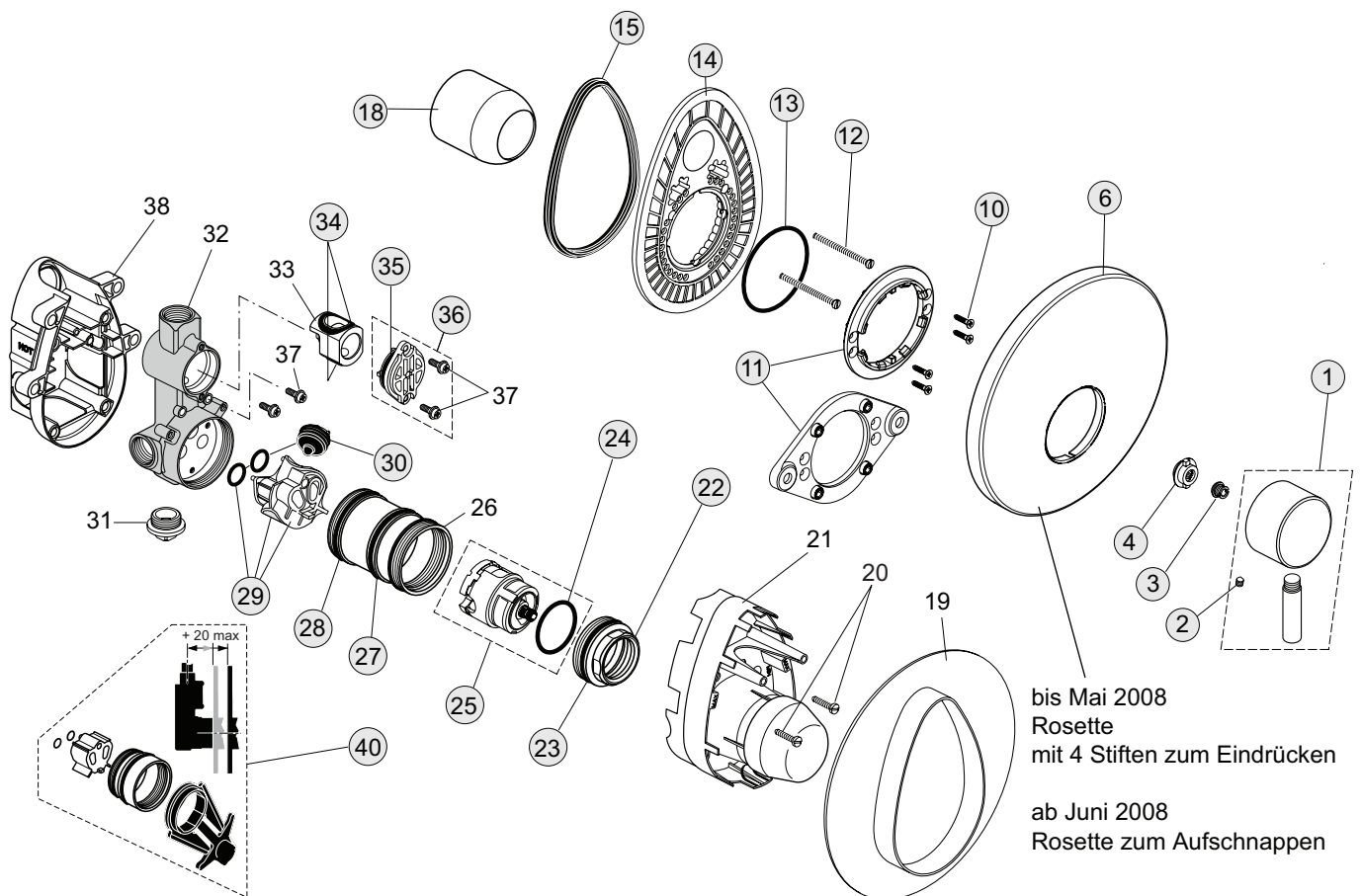
Brausearmatur UP Bausatz 2
 Brausearmatur UP Bausatz 2

Artikel-Nr.

A3479AA
 A3480AA

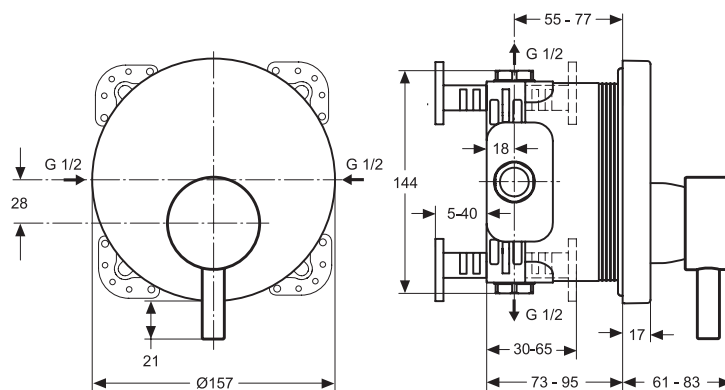
Durchfluss bei 3 bar

Produkt	Artikel-Nr.	Durchfluss bei 3 bar
Brausearmatur UP Bausatz 2	A3479AA	
Brausearmatur UP Bausatz 2	A3480AA	



Pos.	Bezeichnung	Ersatzteil- Bestell-Nummer	Liefermenge
1	Griffgarnitur komplett	A960031AA	1 St.
2	Gewindestift M5x6	A963667NU	1 St.
3	Griffmutter M6	A960033NU	1 St.
4	Griffadapter	A960034NU	1 St.
6	Rosette Brausebatterie	A962129AA	1 St.
10	Ejot-PT-Schraube KA 35x16	A962445NU	4 St.
11	Rosettenhalter klein komplett	A962107NU	1 St.
12	Zylinderschraube M4x39	A963176NU	3 St.
13	O-Ring-Set	A962530NU	1 Set
14	Rosettenhalter komplett	A963447NU	1 St.
15	Dichtring (Profil)	A963444NU	1 Set
18	Abdeckkappe	A960048AA	1 St.
19	Dichtrahmen		
20	Zylinderschrauben M4 x 10		
21	Putzschablone		
22	Gewinding M45x1,5 komplett	A963023NU	1 St.
23	O-Ring Ø 41 x 1,78	A961863NU	1 St.
24	O-Ring Ø 34,59 x 2,62	A961205NU	1 St.
25	Multiport-Kartusche	A962716NU	1 St.
	Dichtungs-Set für Kartusche	A962717NU	1 Set
26	Schraubhülse		
27	O-Ring Ø 44,04 x 3,53	A963413NU	1 St.
28	O-Ring Ø 47,30 x 1,78	A963160NU	1 St.
29	Einsatz komplett	A963445NU	1 Set
30	Geräuschkämpfer komplett	A963411NU	1 St.
31	Stopfen G1/2		
32	Batteriekörper UP		
33	Umschalteinsatz		
34	O-Ring-Set zu Pos. 33	A963523NU	1 St.
35	O-Ring Ø 28,3 x 1,78	A961667NU	2 St.
36	Umschaltdeckel komplett	A963412NU	1 St.
37	Bundschraube M4 x 12		
38	UP-Box		

Baujahr: ab August 2009



Oberflächen

AA Chrom

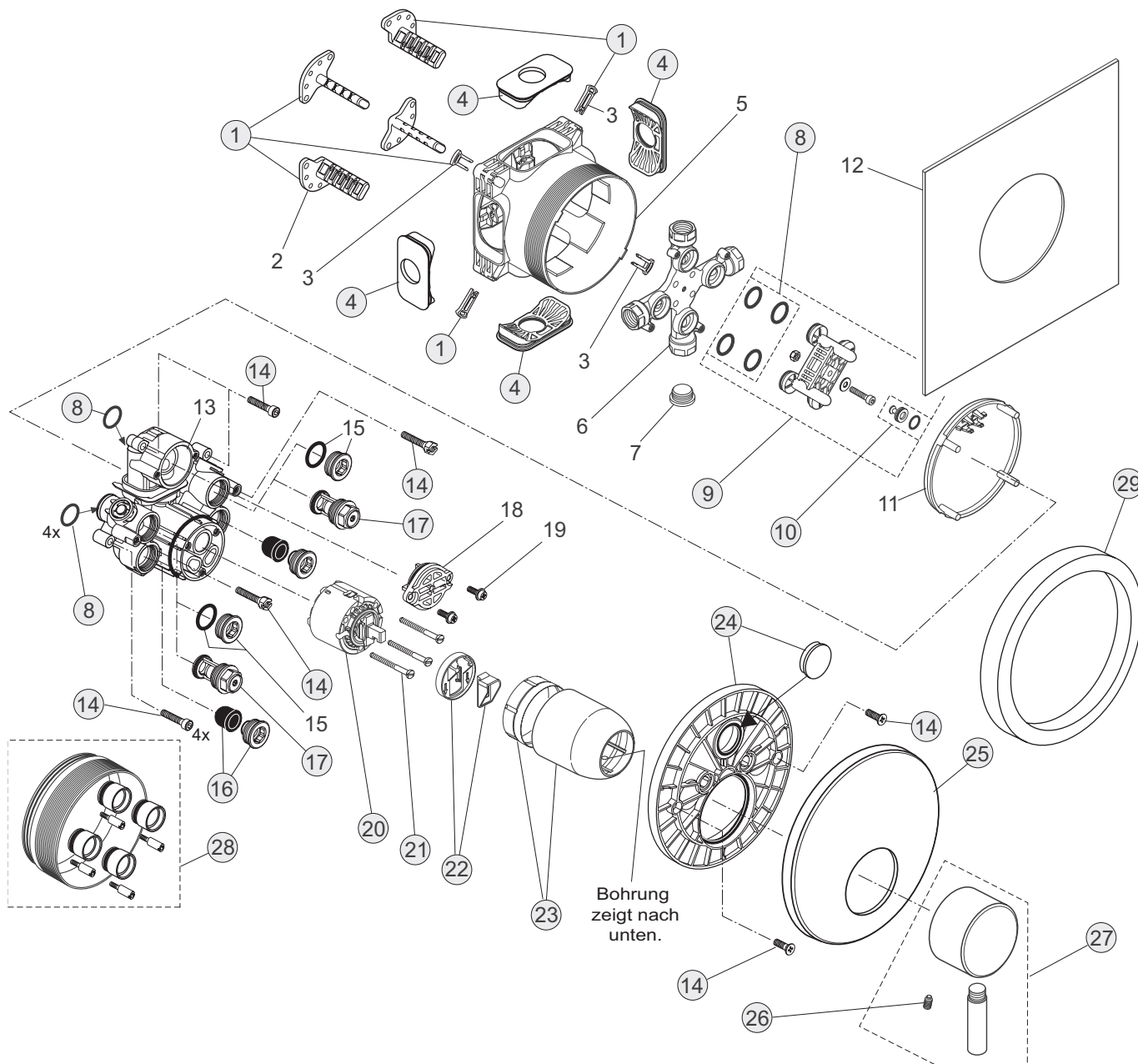
Produkt

Brausearmatur UP Bausatz 2

Artikel-Nr.

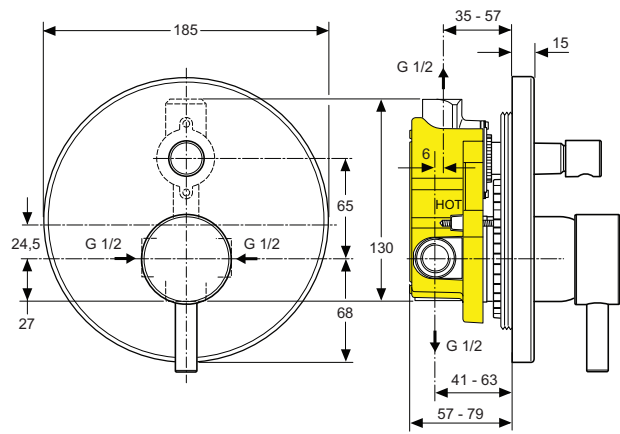
A4710AA

Durchfluss bei 3 bar



Pos.	Bezeichnung	Ersatzteil- Bestell-Nummer	Liefermenge
1	Versteller für Einbautiefe mit Riegel	A963131NU	1 Set
2	Höhen Versteller		
3	Riegel (in Pos. 1 beinhaltet)		
4	Seitendichtung	A963132NU	1 Set
5	UP-Box		
6	Kreuz		
7	Stopfen G1/2		
8	O-Ring Ø17x2,5	A963143NU	1 Set
9	Spüleinsatz komplett mit O-Ringen und Scheiben	A963146NU	1 Set
10	Absperrstopfen komplett	A963147NU	1 St.
11	Deckel für UP-Box		
12	Vlies für UP-Box		
13	UP-Körper für Einhebelmischer		
14	Schraubenset komplett	A960890NU	1 Set
15	Stopfen mit O-Ring		
16	Geräuschkämpfer komplett	A960891NU	1 St.
17	Absperrventil komplett	A960706NU	2 St.
18	Stopfen		
19	Schraube M4x12		
20	Kartusche Ø47 mm mit Pos. 22	A960500NU	1 St.
21	Zylinderschraube M4x41,7	A963335NU	3 St.
22	Volumenanschlag komplett	A860700NU	1 Set
23	Abdeckkappe für Kartusche	A960893AA	1 St.
24	Rosettenhalter komplett	A960895NU	1 Set
25	Rosette Brause UP (zylindrisch)	A962398AA	1 St.
26	Gewindestift M5x10 DIN915	A963309NU	1 St.
27	Griff komplett	A962397AA	1 St.
28	Verlängerungsset 20 mm	A960704NU	1 Set
	Verlängerungsset 40 mm	A962476NU	1 Set
29	Distanzrahmen und Rosette	A962465AA	1 St.

Baujahr: ab August 2009



Oberflächen

AA Chrom

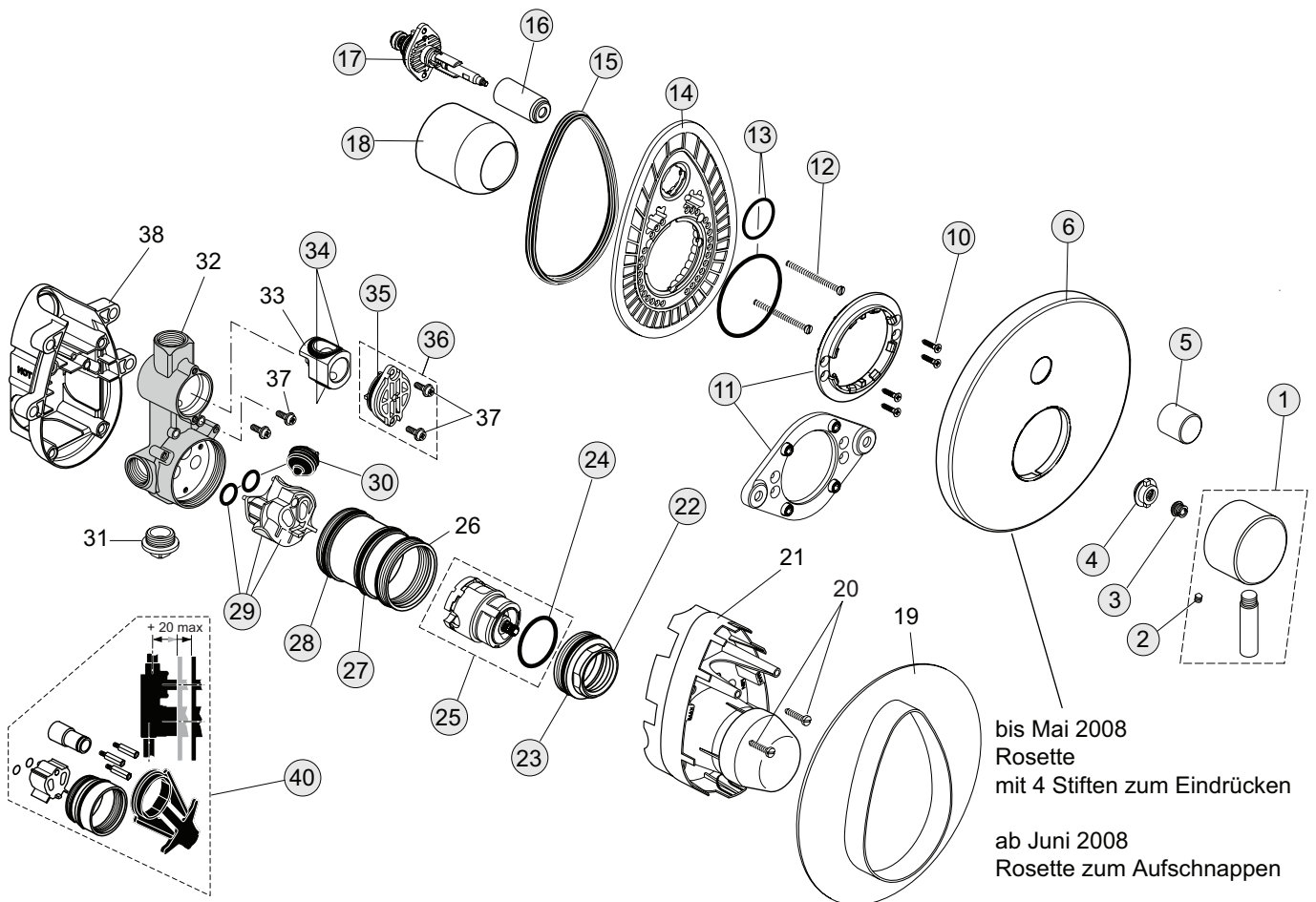
Produkt

Badearmatur UP Bausatz 2
 Badearmatur UP Bausatz 2

Artikel-Nr.

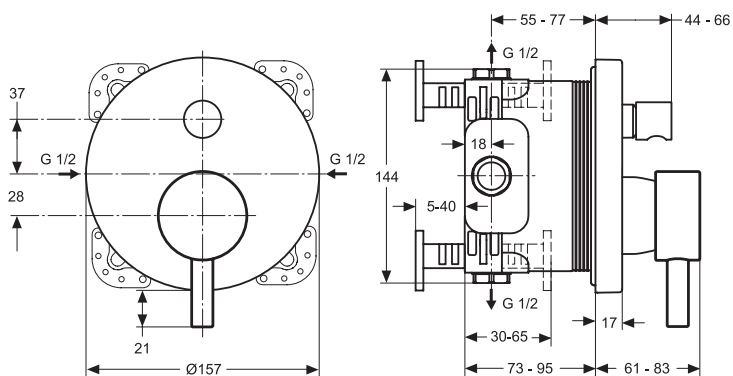
A3481AA
 A3482AA

Durchfluss bei 3 bar



Pos.	Bezeichnung	Ersatzteil- Bestell-Nummer	Liefermenge
1	Griffgarnitur kompl.	A960031AA	1 St.
2	Gewindestift M5x6	A963667NU	1 St.
3	Griffmutter M6	A960033NU	1 St.
4	Griffadapter	A960034NU	1 St.
5	Zugknopf M4	A960049AA	1 St.
6	Rosette Badebatterie	A962128AA	1 St.
10	Ejot-PT-Schr. KA 35x16	A962445NU	4 St.
11	Rosettenhalter klein kpl.	A962107NU	1 St.
12	Zylinderschraube M4x39	A963176NU	3 St.
13	O-Ring-Set	A962530NU	1 Set
14	Rosettenhalter kpl.	A963441NU	1 St.
15	Dichtring (Profil)	A963444NU	1 Set
16	Abdeckkappe Umschaltg.	A963442AA	1 St.
17	Umschaltung kpl.	A963443NU	1 St.
18	Abdeckkappe	A960048AA	1 St.
19	Dichtrahmen		
20	Zylinderschrauben M4 x 10		
21	Putzschablone		
22	Gewinding M45x1,5 kpl.	A963023NU	1 St.
23	O-Ring Ø 41 x 1,78	A961863NU	1 St.
24	O-Ring Ø 34,59 x 2,62	A961205NU	1 St.
25	Kartusche MP	A962716NU	1 St.
	Dichtungs-Set f. Kart.	A962717NU	1 Set
26	Schraubhülse		
27	O-Ring Ø 44,04 x 3,53	A963413NU	1 St.
28	O-Ring Ø 47,30 x 1,78	A963160NU	1 St.
29	Einsatz komplett	A963445NU	1 Set
30	Geräuschkämpfer kpl.	A963411NU	1 St.
31	Stopfen G1/2		
32	Batteriekörper UP		
33	Umschalteinsatz		
34	O-Ring-Set zu Pos. 33	A960316NU	1 St.
35	O-Ring Ø 28,3 x 1,78	A961667NU	2 St.
36	Umschaltdeckel kpl.	A963412NU	1 St.
37	Bundschraube M4 x 12		
38	UP-Box		

Baujahr: ab August 2009



Oberflächen

AA Chrom

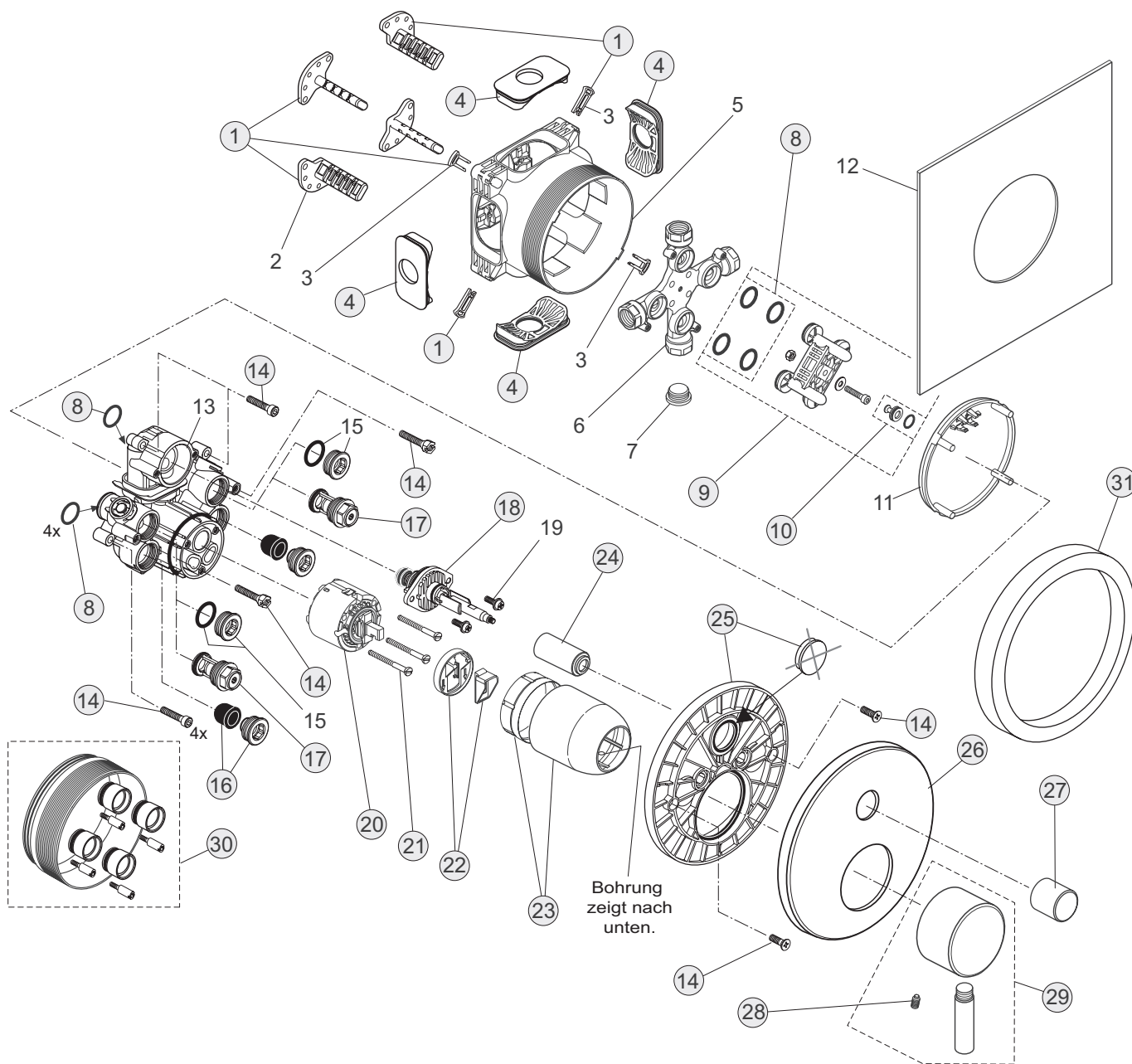
Produkt

Badarmatur UP Bausatz 2

Artikel-Nr.

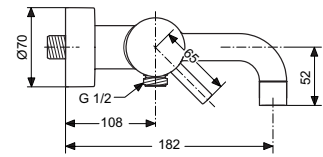
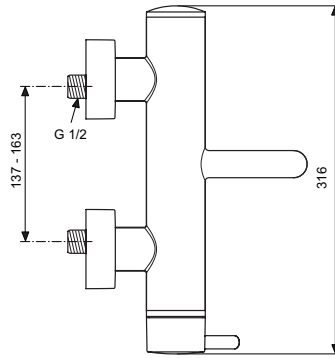
A4711AA

Durchfluss bei 3 bar



Pos.	Bezeichnung	Ersatzteil- Bestell-Nummer	Liefermenge
1	Versteller für Einbautiefe mit Riegel	A963131NU	1 Set
2	Höhenversteller		
3	Riegel (enthalten in Pos. 1)		
4	Seitendichtung	A963132NU	1 Set
5	UP-Box		
6	MS-Kreuz/ Rohranschluss		
7	Stopfen G1/2		
8	O-Ring Ø17x2,5	A963143NU	1 Set
9	Spüleinsatz komplett mit O-Ringen und Scheiben	A963146NU	1 Set
10	Absperrstopfen komplett	A963147NU	1 St.
11	Deckel für UP-Box		
12	Vlies für UP-Box		
13	UP-Körper für Einhebelmischer		
14	Schrauben-Set komplett	A960890NU	1 Set
15	Verschlusschraube M21x1 mit O-Ring Ø18,2x1,7		
16	Geräuschkämpfer komplett	A960891NU	1 St.
17	Absperrventil komplett	A960706NU	2 St.
18	Umschaltung UP komplett	A963443NU	1 St.
19	Bundschraube M4x12		
20	Kartusche mit Pos. 22	A960500NU	1 St.
21	Zylinderschraube M4x41,7	A963335NU	3 St.
22	Volumenanschlag komplett	A860700NU	1 Set
23	Abdeckkappe und Spannring	A960893AA	1 St.
24	Abdeckkappe für Umschaltung	A960894AA	1 St.
25	Rosettenhalter Bade komplett	A960895NU	1 Set
26	Rosette Ø157 rund/plan	A962392AA	1 St.
27	Zugknopf M4	A960562AA	1 St.
28	Gewindestift M5x10	A963309NU	1 St.
29	Griff komplett	A962397AA	1 St.
30	Verlängerungs-Set 20 mm	A960704NU	1 Set
	Verlängerungs-Set 40 mm	A962476NU	1 Set
31	Distanzrahmen und Rosette	A962464AA	1 St.

Baujahr: ab Oktober 2009



Oberflächen

AA Chrom

Produkt

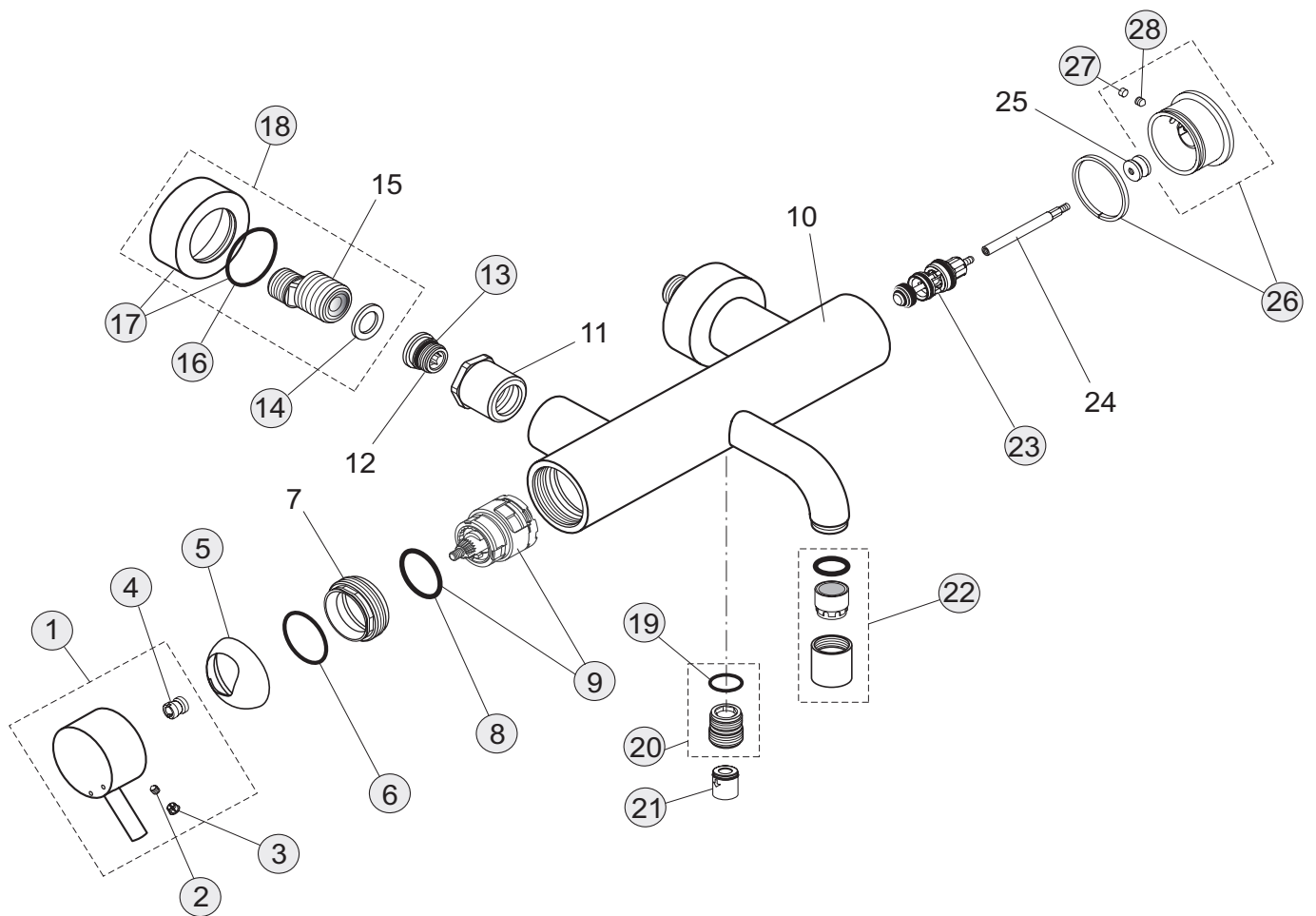
Badearmatur AP

Artikel-Nr.

A4834AA

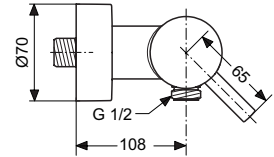
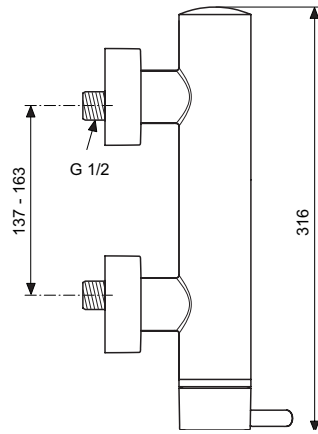
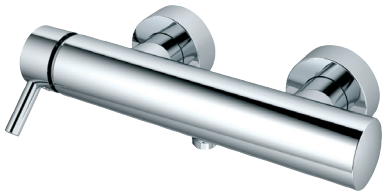
Durchfluss bei 3 bar

36 Liter



Pos.	Bezeichnung	Ersatzteil- Bestell-Nummer	Liefermenge
1	Griffhebel komplett	A962493AA	1 St.
2	Gewindestift M5x6 DIN 914	A860603NU	1 St.
3	Verschlusskappe Chrom	A960396AA	1 St.
4	Griffmutter	A963372NU	1 St.
5	Abdeckkappe und Pos. 6	A961485AA	1 St.
6	O-Ring Ø28,2x1,78	A961667NU	1 St.
7	Klemmmutter M43x1,5 SW36		
8	O-Ring Ø35x3,2	A962715NU	1 Set
9	Multiport-Kartusche	A962716NU	1 St.
10	Armaturenkörper		
11	Überwurfmutter G3/4		
12	Sitzstück M19x1,5L		
13	O-Ring Ø15,6x1,78	A961182NU	2 St.
14	Fiberring Ø24x15x2	A961139NU	2 St.
15	S-Anschluss geräuschgedämft		
16	O-Ring Ø37x3	A960193NU	1 St.
17	Rosette	A960194AA	1 St.
18	S-Anschluss komplett	A960188AA	2 St.
19	O-Ring Ø17x2	A961810NU	2 St.
20	Anschlussnippel G1/2	A963651NU	1 St.
21	Rückschlagventil	A962594NU	2 St.
22	Strahlregler M22x1	A962495AA	1 St.
23	Umschaltung Bade/Brause	A962494NU	1 St.
24	Spindelverlängerung 65 mm		
25	Adapter M4 für Umschaltung		
26	Zugknopf komplett	A962048AA	1 St.
27	Gewindestift M5x5 SW 2,5 mit Stopfen	A962041NU	1 St.
28	Gewindestift M5x6 DIN 914	A860603NU	1 St.

Baujahr: ab Oktober 2009



Oberflächen

AA Chrom

Produkt

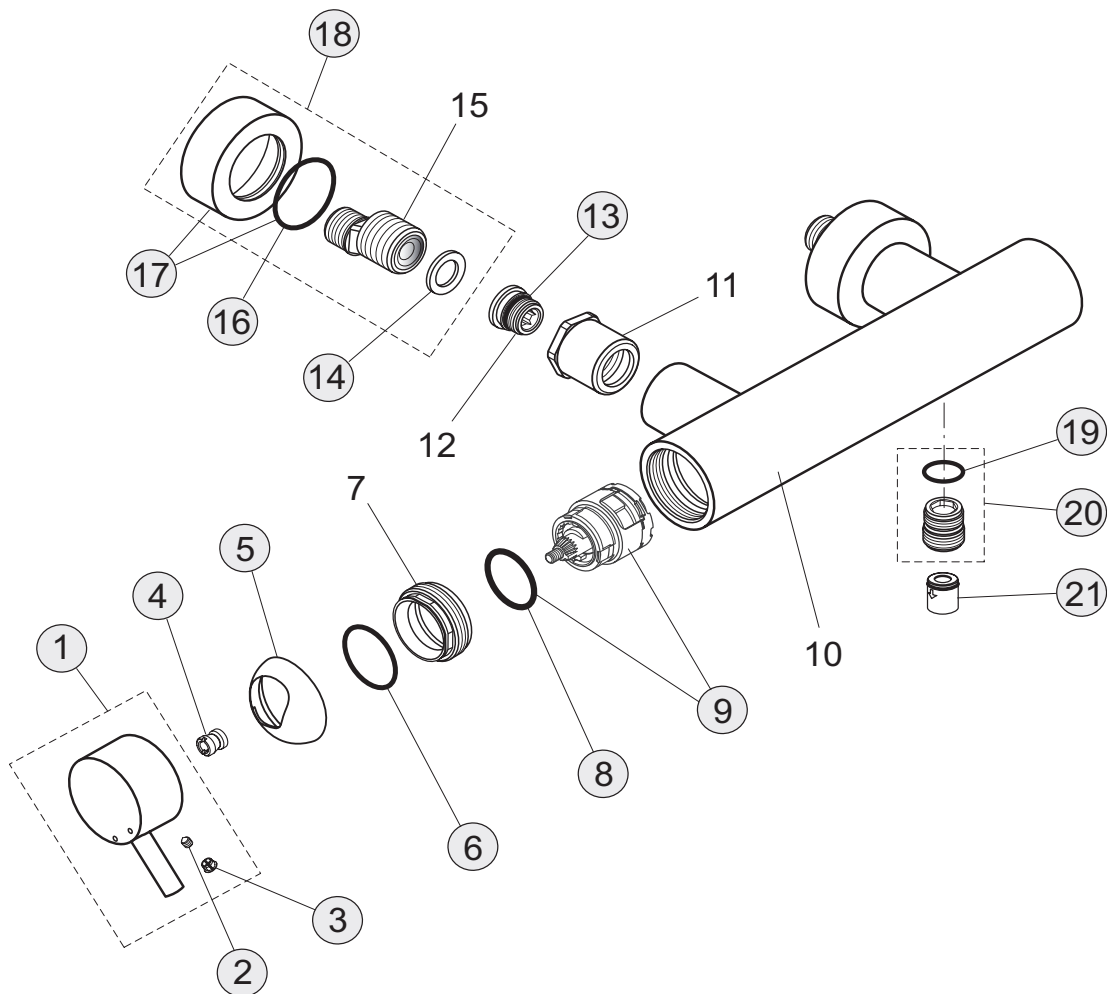
Brausearmatur AP

Artikel-Nr.

A4835AA

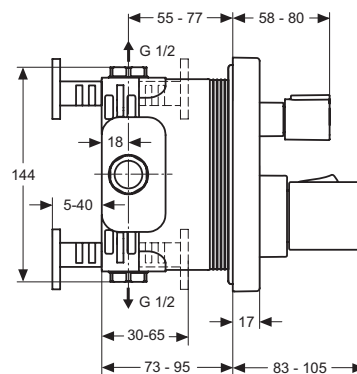
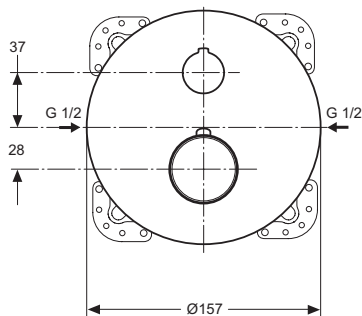
Durchfluss bei 3 bar

36 Liter



Pos.	Bezeichnung	Ersatzteil- Bestell-Nummer	Liefermenge
1	Griffhebel komplett	A962493AA	1 St.
2	Gewindestift M5x6 DIN 914	A860603NU	1 St.
3	Verschlusskappe Chrom	A960396AA	1 St.
4	Griffmutter	A963372NU	1 St.
5	Abdeckkappe und Pos. 6	A961485AA	1 St.
6	O-Ring Ø28,2x1,78	A961667NU	1 St.
7	Klemmmutter M43x1,5 SW36		
8	O-Ring Ø35x3,2	A962715NU	1 Set
9	Multiport-Kartusche	A962716NU	1 St.
10	Armaturenkörper		
11	Überwurfmutter G3/4		
12	Sitzstück M19x1,5L		
13	O-Ring Ø15,6x1,78	A961182NU	2 St.
14	Fiberring Ø24x15x2	A961139NU	2 St.
15	S-Anschluss geräuschgedämft		
16	O-Ring Ø37x3	A960193NU	1 St.
17	Rosette	A960194AA	1 St.
18	S-Anschluss komplett	A960188AA	2 St.
19	O-Ring Ø17x2	A961810NU	2 St.
20	Anschlussnippel G1/2	A963651NU	1 St.
21	Rückschlagventil	A962594NU	2 St.

Baujahr: ab August 2009



Oberflächen

AA Chrom

Produkt

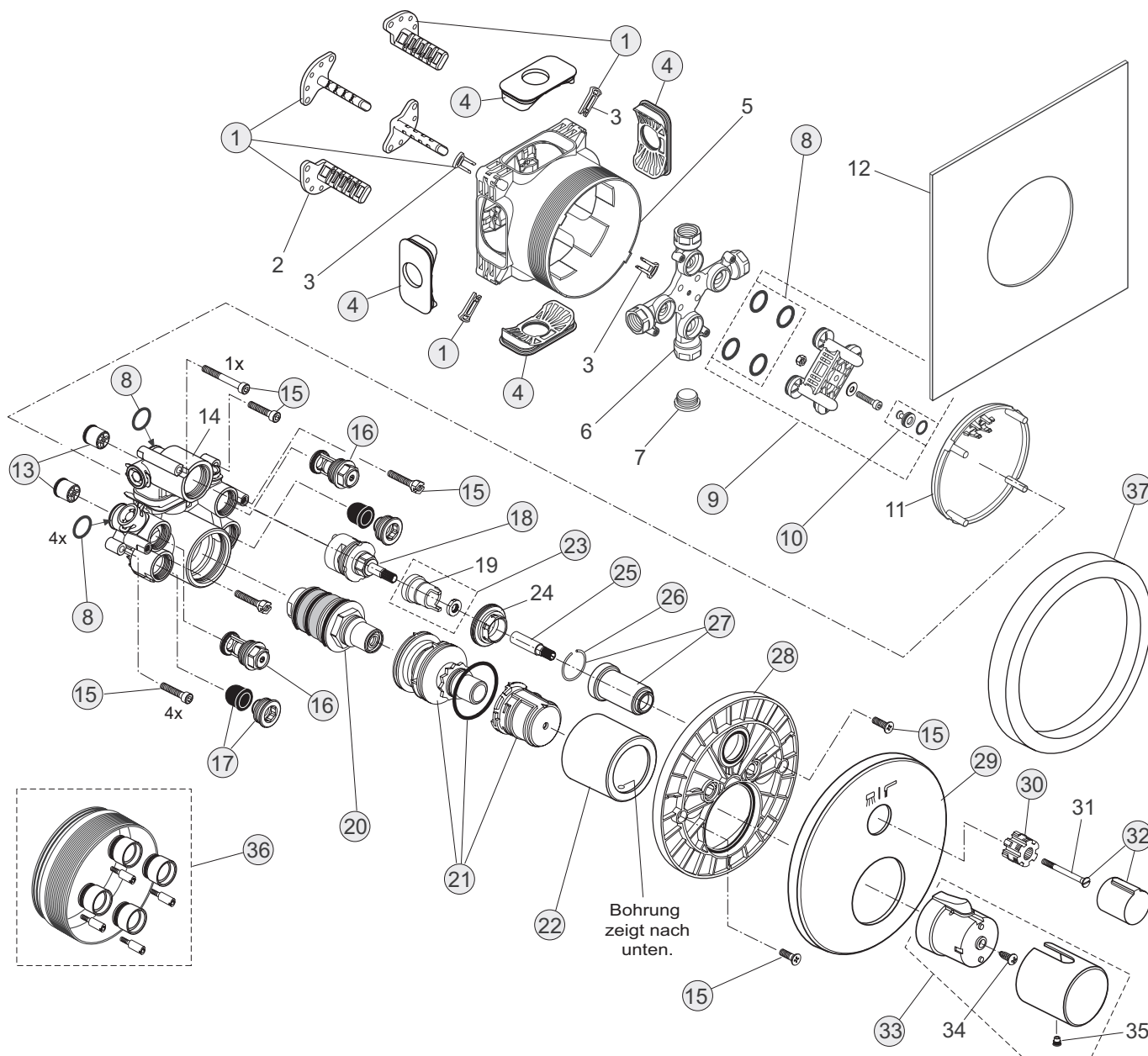
Badethermostat UP Bausatz 2

Artikel-Nr.

A4890AA

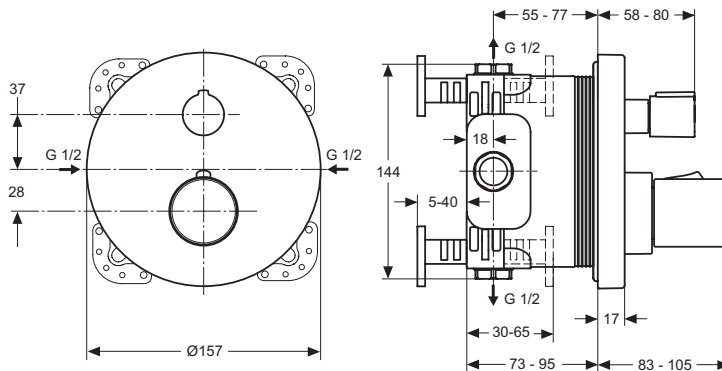
Durchfluss bei 3 bar

--	--	--



Pos.	Bezeichnung	Ersatzteil- Bestell-Nummer	Liefermenge
1	Versteller für Einbautiefe mit Riegel	A963131NU	1 Set
2	Höhen Versteller		
3	Riegel (in Pos. 1 beinhaltet)		
4	Seitendichtung	A963132NU	1 Set
5	UP-Box		
6	Kreuz		
7	Stopfen G1/2		
8	O-Ring Ø17x2,5	A963143NU	1 Set
9	Spüleinsatz komplett mit O-Ringen und Scheiben	A963146NU	1 Set
10	Absperrstopfen komplett	A963147NU	1 St.
11	Deckel für UP-Box		
12	Vlies für UP-Box		
13	Rückschlagventil DW15	A962594NU	2 St.
14	UP-Körper für Thermostat		
15	Schraubenset komplett	A960890NU	1 Set
16	Absperrventil komplett	A960706NU	2 St.
17	Geräuschkämpfer komplett	A960891NU	1 St.
18	Stop- und Umschaltventil	A962480NU	1 St.
19	Anschlag		
20	Kartusche komplett G3/4	A963564NU	1 Set
21	Temperaturverstellung	A963427NU	1 Set
22	Abeckkappe für Thermostatkartusche	A962391AA	1 St.
23	Anschlag mit Kulisse	A962481NU	1 Set
24	Klemmmutter M36x1		
25	Spindelverlängerung Thermostat	A960899NU	1 St.
26	Sprengring	A962368NU	1 St.
27	Abdeckhülse für Kartusche	A962384AA	1 St.
28	Rosettenhalter komplett	A960895NU	1 Set
29	Rosette mit Laserung (zylindrisch)	A962482AA	1 St.
30	Griffaufnahme	A961659NU	1 St.
31	Schraube für Griffhaube		
32	Mengenregelgriff Thermostat	A962388AA	1 St.
33	Temperaturregelgriff Thermostat	A962389AA	1 St.
34	Ejot-PT-Schraube KB50x10		
35	Gewindestift M5x5 DIN916		
36	Verlängerungsset 20 mm	A960704NU	1 Set
	Verlängerungsset 40 mm	A962476NU	1 Set
37	Distanzrahmen inklusive Rosette	A962485AA	1 St.

Baujahr: ab August 2009



Oberflächen

AA Chrom

Produkt

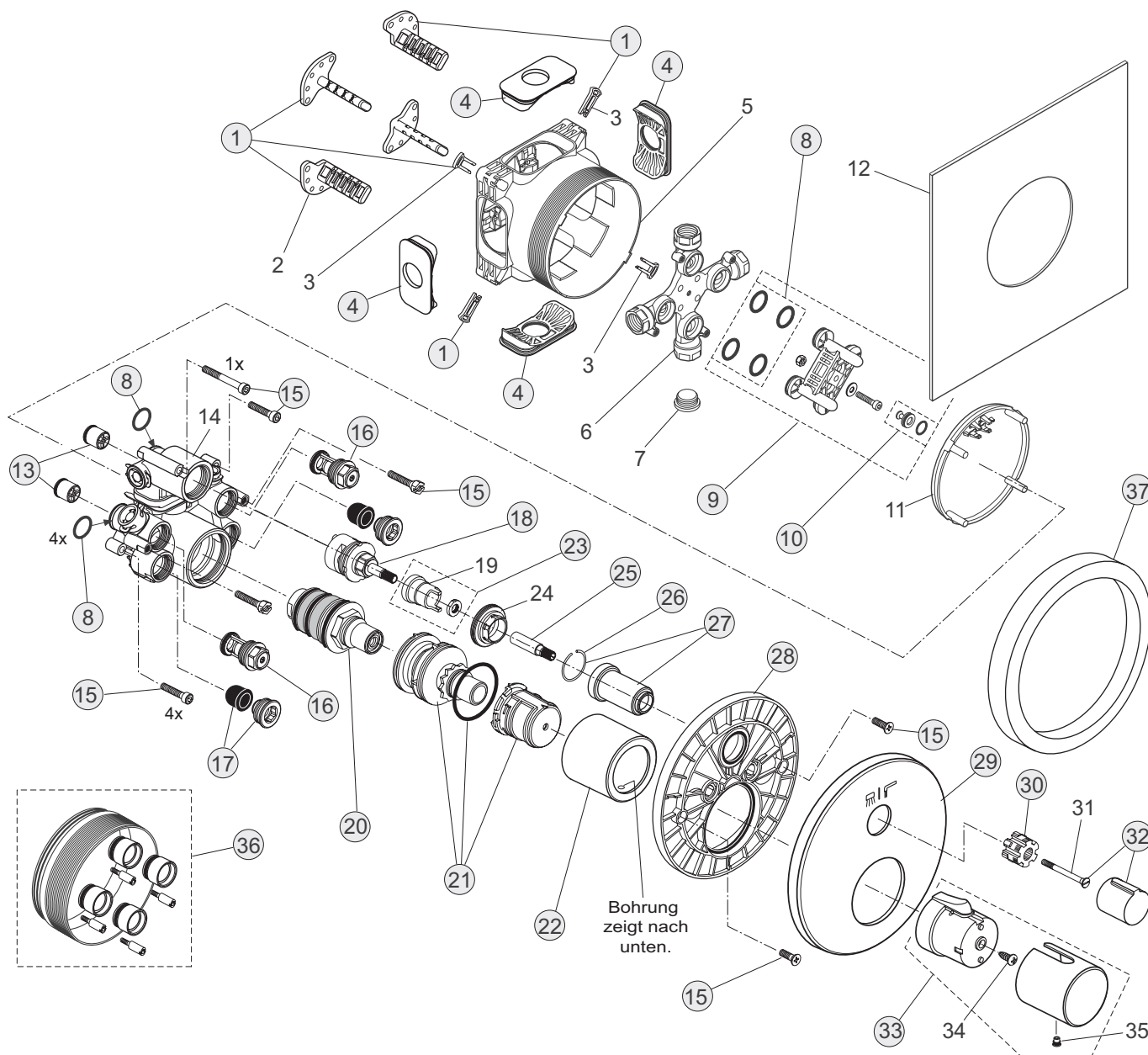
Badethermostat UP Bausatz 2 (eigensicher gemäß DIN EN 1717)

Artikel-Nr.

A5771AA

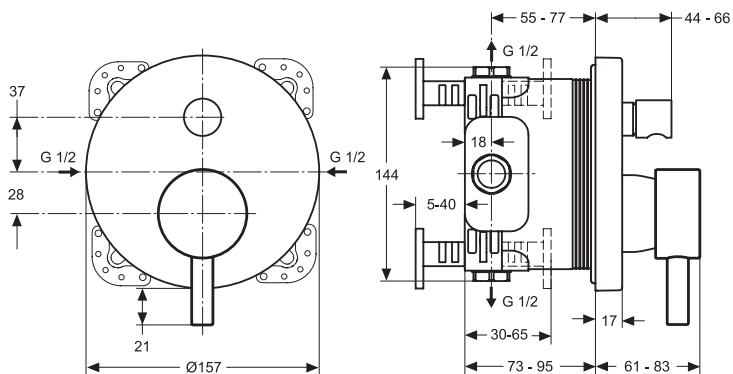
Durchfluss bei 3 bar

Badethermostat UP Bausatz 2 (eigensicher gemäß DIN EN 1717)	A5771AA
---	---------



Pos.	Bezeichnung	Ersatzteil- Bestell-Nummer	Liefermenge
1	Versteller für Einbautiefe mit Riegel	A963131NU	1 Set
2	Höhen Versteller		
3	Riegel (in Pos. 1 beinhaltet)		
4	Seitendichtung	A963132NU	1 Set
5	UP-Box		
6	Kreuz		
7	Stopfen G1/2		
8	O-Ring Ø17x2,5	A963143NU	1 Set
9	Spüleinsatz komplett mit O-Ringen und Scheiben	A963146NU	1 Set
10	Absperrstopfen komplett	A963147NU	1 St.
11	Deckel für UP-Box		
12	Vlies für UP-Box		
13	Rückschlagventil DW15	A962594NU	2 St.
14	UP-Körper für Thermostat		
15	Schraubenset komplett	A960890NU	1 Set
16	Absperrventil komplett	A960706NU	2 St.
17	Geräuschkämpfer komplett	A960891NU	1 St.
18	Stop- und Umschaltventil	A962480NU	1 St.
19	Anschlag		
20	Kartusche komplett G3/4	A963564NU	1 Set
21	Temperaturverstellung	A963427NU	1 Set
22	Abeckkappe für Thermostatkartusche	A962391AA	1 St.
23	Anschlag mit Kulisse	A962481NU	1 Set
24	Klemmmutter M36x1		
25	Spindelverlängerung Thermostat	A960899NU	1 St.
26	Sprengring	A962368NU	1 St.
27	Abdeckhülse für Kartusche	A962384AA	1 St.
28	Rosettenhalter komplett	A960895NU	1 Set
29	Rosette mit Laserung (zylindrisch)	A962482AA	1 St.
30	Griffaufnahme	A961659NU	1 St.
31	Schraube für Griffhaube		
32	Mengenregelgriff Thermostat	A962388AA	1 St.
33	Temperaturregelgriff Thermostat	A962389AA	1 St.
34	Ejot-PT Schraube KB50x10		
35	Gewindestift M5x5 DIN916		
36	Verlängerungsset 20 mm	A960704NU	1 Set
	Verlängerungsset 40 mm	A962476NU	1 Set
37	Distanzrahmen inklusive Rosette	A962485AA	1 St.

Baujahr: ab August 2009



Oberflächen

AA Chrom

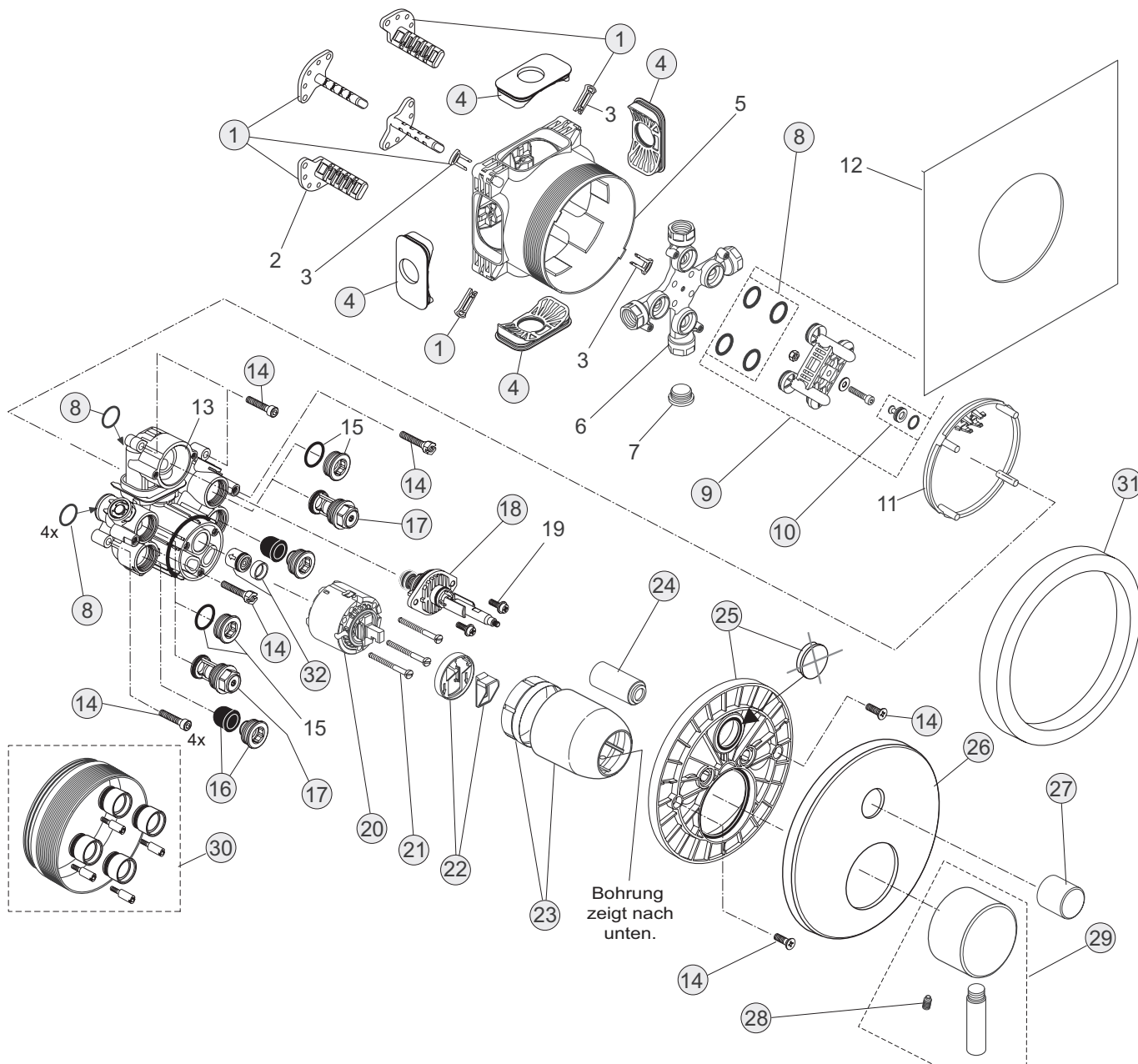
Produkt

Badarmatur UP Bausatz 2 (eigensicher gemäß DIN EN 1717)

Artikel-Nr.

A5772AA

Durchfluss bei 3 bar



Pos.	Bezeichnung	Ersatzteil- Bestell-Nummer	Liefermenge
1	Versteller für Einbautiefe mit Riegel	A963131NU	1 Set
2	Höhen Versteller		
3	Riegel (in Pos. 1 beinhaltet)		
4	Seitendichtung	A963132NU	1 Set
5	UP-Box		
6	Kreuz		
7	Stopfen G1/2		
8	O-Ring Ø17x2,5	A963143NU	1 Set
9	Spüleinsatz komplett mit O-Ringen und Scheiben	A963146NU	1 Set
10	Absperrstopfen komplett	A963147NU	1 St.
11	Deckel für UP-Box		
12	Vlies für UP-Box		
13	UP-Körper für Einhebelmischer		
14	Schraubenset komplett	A960890NU	1 Set
15	Stopfen mit O-Ring		
16	Geräuschkämpfer komplett	A960891NU	1 St.
17	Absperrventil komplett	A960706NU	2 St.
18	Umschaltung UP komplett	A963443NU	1 St.
19	Schraube M4x12		
20	Kartusche Ø47 mm mit Pos. 22	A960500NU	1 St.
21	Zylinderschraube M4x41,7	A963335NU	3 St.
22	Volumenanschlag komplett	A860700NU	1 Set
23	Abdeckkappe für Kartusche	A960893AA	1 St.
24	Abdeckkappe für Umschaltung	A960894AA	1 St.
25	Rosettenhalter komplett	A960895NU	1 Set
26	Rosette Ø157 rund	A962392AA	1 St.
27	Zugknopf M4	A960562AA	1 St.
28	Gewindestift M5x10 DIN915	A963309NU	1 St.
29	Griff komplett	A962397AA	1 St.
30	Verlängerungsset 20 mm	A960704NU	1 Set
	Verlängerungsset 40 mm	A962476NU	1 Set
31	Distanzrahmen und Rosette	A962464AA	1 St.
32	Rückflussverhinderer und Ring	A962866NU	1 Set