

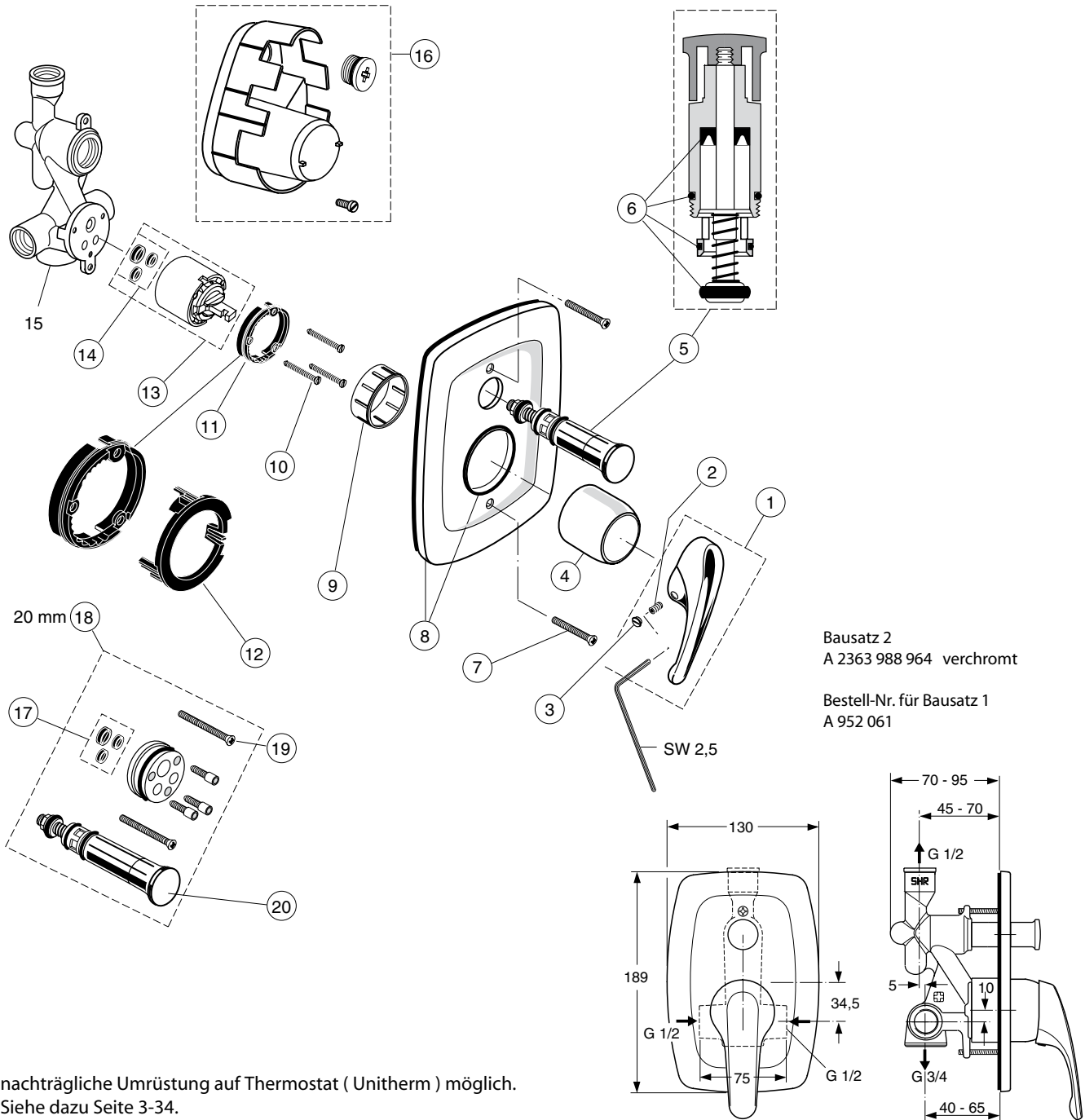
Bausatz 2
A 2361 988 963 verchromt

Bestell-Nr. für Bausatz 1
A 952 062

nachträgliche Umrüstung auf Thermostat (Unitherm) möglich.
Siehe dazu Seite 3-34.

Pos.	Bezeichnung	Ersatzteil-Bestell-Nr.	Liefermenge	Pos.	Bezeichnung	Ersatzteil-Bestell-Nr.	Liefermenge
1	Griffhebel kompl.	A 960 766 AA	1 St.	17	Dichtungs - Set Zw.-Stück	A 961 151 NU	1 Set
2	Gewindestift SW 2,5	A 963 309 NU	1 St.	18	Verlängerungsteile für zu tiefen Einbau 20 mm	A 961 168 AA	1 Set
3	Griffstopfen rot / blau	A 963 054 NU	1 St.		zu tiefen Einbau 40 mm	A 961 462 AA	1 Set
4	Abdeckkappe	A 961 760 AA	1 St.	19	Senkschraube M 4 x 60	A 961 160 AA	2 St.
5	Linsenschraube M 4 x 40	A 961 143 AA	2 St.				
6	Rosette kompl.	A 962 623 AA	1 St.				
7	Dichtring	A 961 636 NU	1 St.				
8	Spannring	A 963 268 NU	1 St.		zusätzlich erhältlich:		
9	Zylinderschr. M 4 x 41,7	A 963 335 NU	3 St.		Distanzrahmen für zu flachen Einbau	A 961 653 NU *	1 St.
10	Rasterring + Pos. 9 +11	A 961 615 NU	1 Set				
11	Stellring (Temp.Begr.)	siehe Pos. 10			* nicht mehr lieferbar, Alternativlösung:		
12	Kartusche kompl.	A 960 500 NU	1 St.		Distanzring m. Rosette	A 963 622 AA	1 St.
13	Dichtungs - Set Kartusche	A 961 155 NU	1 St.				
14	Batteriekörper						
15	Putzschablone						
16	Zylinderschrauben						

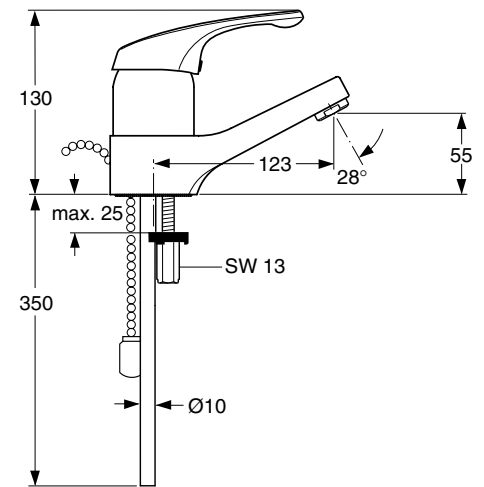
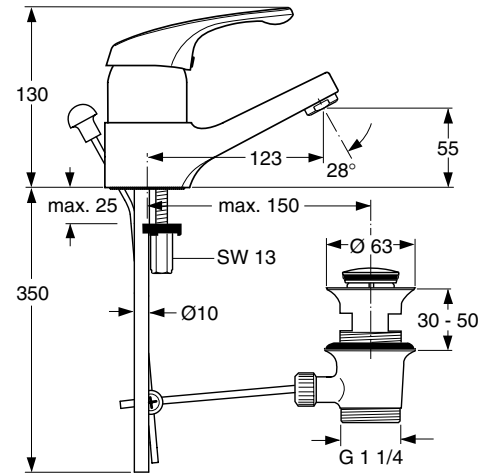
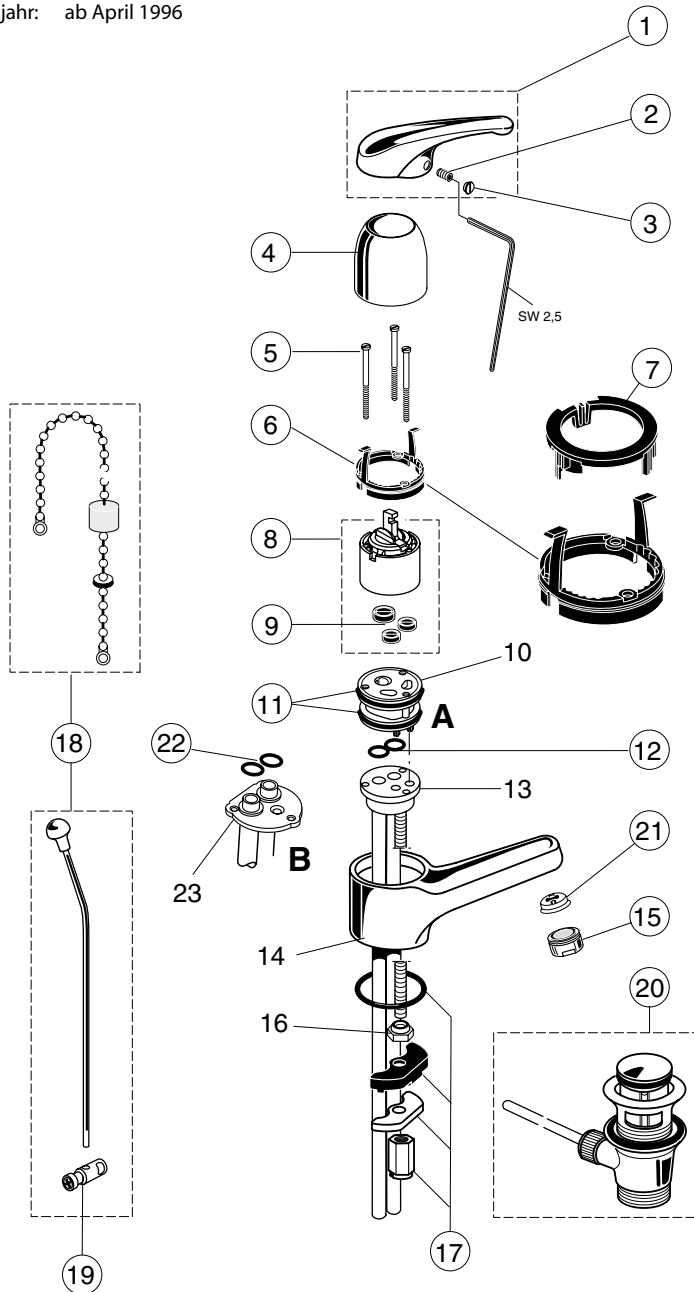
Baujahr: ab April 1996 - März 1997



nachträgliche Umrüstung auf Thermostat (Unitherm) möglich.
 Siehe dazu Seite 3-34.

Pos.	Bezeichnung	Ersatzteil- Bestell-Nr.	Liefer- menge	Pos.	Bezeichnung	Ersatzteil- Bestell-Nr.	Liefer- menge	
1	Griffhebel kompl.	A 960 766 AA	1 St.	17	Dichtungs - Set Zw.-Stück	A 961 151 NU	1 Set	
2	Gewindestift SW 2,5	A 963 309 NU	1 St.	18	Verlängerungsteile für zu tiefen Einbau 20 mm zu tiefen Einbau 40 mm	A 961 165 AA	1 Set	
3	Griffstopfen rot / blau	A 963 054 NU	1 St.	19		Senkschraube M 4 x 60	A 961 160 AA	2 St.
4	Abdeckkappe	A 961 760 AA	1 St.	20		Umsch. 20 mm verläng.	A 962 660 AA	1 St.
5	Umschaltung kompl.	A 961 167 AA	1 St.					
6	Dichtungs - Set Umsch.	A 961 156 NU	1 Set					
7	Linsenschraube M 4 x 40	A 961 143 AA	2 St.					
8	Rosette kompl.	A 962 621 AA	1 St.					
9	Spannring	A 963 268 NU	1 St.					
10	Zylinderschr. M 4 x 41,7	A 963 335 NU	3 St.					
11	Rasterring + Pos. 9 +11	A 961 615 NU	1 Set					
12	Stellring (Temp.Begr.)	siehe Pos. 11						
13	Kartusche kompl.	A 960 500 NU	1 St.					
14	Dichtungs - Set Kartusche	A 961 155 NU	1 St.					
15	Batteriekörper							
16	Putzschablone							
					zusätzlich erhältlich: Distanzrahmen für zu flachen Einbau	A 962 636 NU *	1 St.	
					* nicht mehr lieferbar, Alternativlösung: Distanzrahmen mit Rosette	A 963 621 AA		

Baujahr: ab April 1996



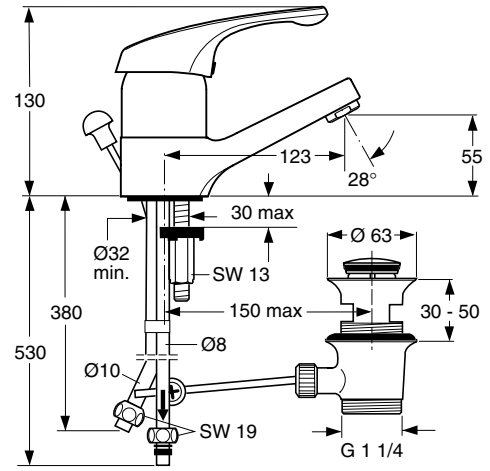
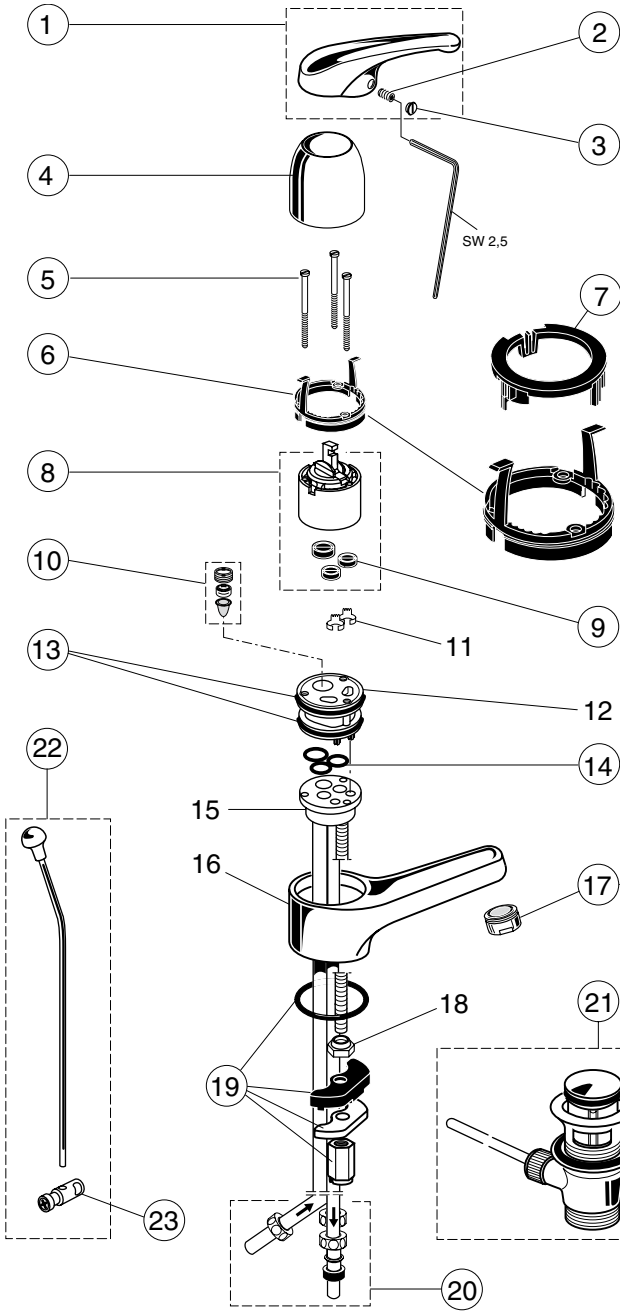
verchromt A 2484 AA
verchromt m. Kette A 2486 AA

Ausführung DE für Durchlauferhitzer-verchromt A 2485 AA

Typ B mit eingehangenen Rohren

Pos.	Bezeichnung	Ersatzteil-Bestell-Nr.	Liefermenge	Pos.	Bezeichnung	Ersatzteil-Bestell-Nr.	Liefermenge
1	Griffhebel kompl.	A 960 766 AA	1 St.	16	Bundmutter		
	Griffhebel kpl. f. Objekt	A 960 758 AA	1 St.	17	Befestigungs - Set	A 963 507 NU	1 St.
2	Gewindestift SW 2,5	A 963 309 NU	1 St.	18	Zugstange kompl. oder Gleitkette kpl.	A 963 403 AA	5 St.
3	Griffstopfen rot / blau	A 963 054 NU	1 St.	19	Klemmstück	A 960 933 NU	1 St.
4	Abdeckkappe	A 963 290 AA	1 St.	20	Ab- und Überlauf kompl.	A 963 404 NU	1 St.
5	Zylinderschr. M4 x 62 (A)	A 963 333 NU	3 St.	21	Öko-Set (Wasserdrossel)	A 962 991 AA	1 St.
	Zylinderschr. M4 x 64 (B)	A 963 825 NU	3 St.	22	O - Ring Ø 10 x 2,5	A 963 361 NU	1 Set
6	Kappenhalter + Pos. 7	A 963 334 NU	1 Set	23	Scheibe für eingehangene Rohre	A 963 788 NU	2 St.
7	Stellring (Temp. Begr.)	siehe Pos. 6					
8	Kartusche kompl.	A 960 500 NU	1 St.				
	Kartusche kompl. DE	A 961 101 NU	1 St.				
9	Dichtungs - Set Kartusche	A 961 155 NU	1 Set				
10	Einsatzstück (Kunststoff)						
11	O - Ring Ø44 x 2	A 961 338 NU	2 St.				
12	O - Ring Ø 9 x 2	A 961 868 NU	2 St.				
13	Zwischenstück Zus.-Stellg.						
14	Batteriekörper						
15	Neoperl - Cascade kpl.	A 960 321 AA	1 St.				
	Cascade Einsatz - A -	A 960 308 NU	1 St.				
	Neoperl - Cascade kpl. DE	A 960 932 AA	1 St.				
	Cascade Einsatz - B -	A 960 413 NU	1 St.				

Baujahr: ab April 1996



verchromt

A 2487 AA

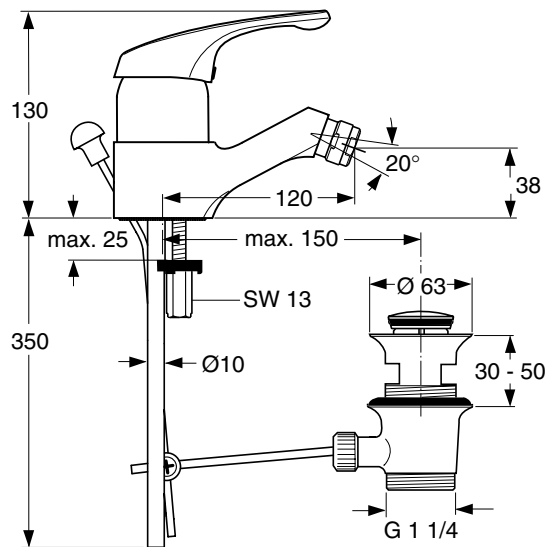
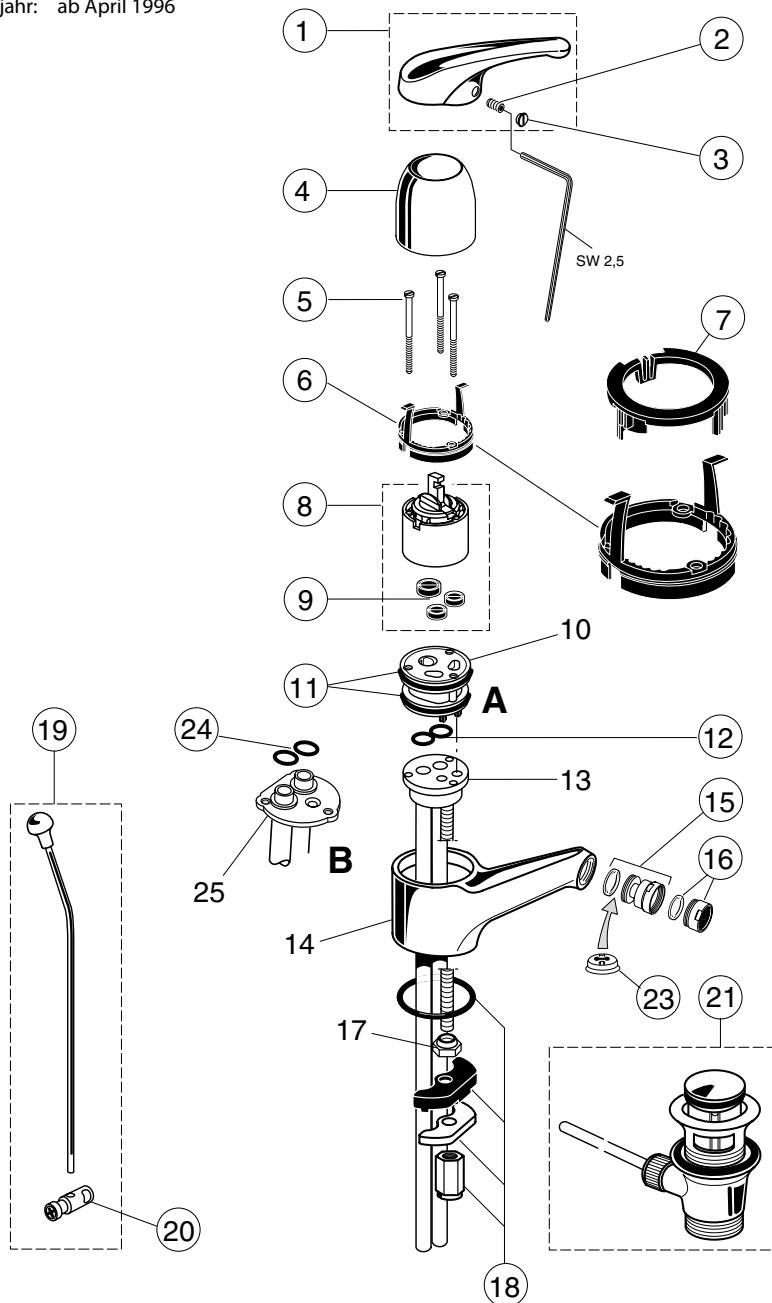
Achtung!
Niederdruck-Armatur
Auslauf nicht verschließen.
Nur Strahlregler verwenden!



Version ND
für offene Heißwasserbereiter

Pos.	Bezeichnung	Ersatzteil-Bestell-Nr.	Liefermenge	Pos.	Bezeichnung	Ersatzteil-Bestell-Nr.	Liefermenge
1	Griffhebel kompl.	A 960 766 AA	1 St.	20	Quetschverschraubung	A 960 934 AA	1 Set
2	Gewindestift SW 2,5	A 963 309 NU	1 St.	21	Ab- und Überlauf kompl.	A 962 991 AA	1 St.
3	Griffstopfen rot / blau	A 963 054 NU	1 St.	22	Zugstange kompl.	A 963 403 AA	1 St.
4	Abdeckkappe	A 963 290 AA	1 St.	23	Klemmstück	A 963 404 NU	1 St.
5	Zylinderschr. M4 x 62	A 963 333 NU	3 St.				
6	Kappenhalter + Pos. 7	A 963 334 NU	1 Set				
7	Stellring (Temp. Begr.)	siehe Pos. 6					
8	Kartusche kompl.	A 960 500 NU	1 St.				
9	Dichtungs - Set Kartusche	A 961 155 NU	1 Set				
10	Wassermengenregler	A 961 229 NU	1 St.				
11	Geräuschdämpfer, in Pos. 10 enthalten						
12	Einsatzstück (Kunststoff)						
13	O - Ring Ø 44 x 2	A 961 338 NU	2 St.				
14	O - Ring Set	A 961 459 NU	1 Set				
15	Zwischenstück Zus.-Stellg.						
16	Batteriekörper						
17	Strahlregler	A 960 935 AA	1 St.				
18	Bundmutter						
19	Befestigungs - Set	A 963 507 NU	1 Set				

Baujahr: ab April 1996

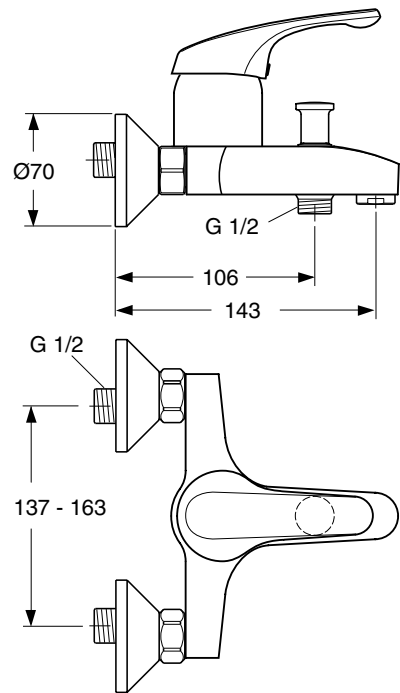
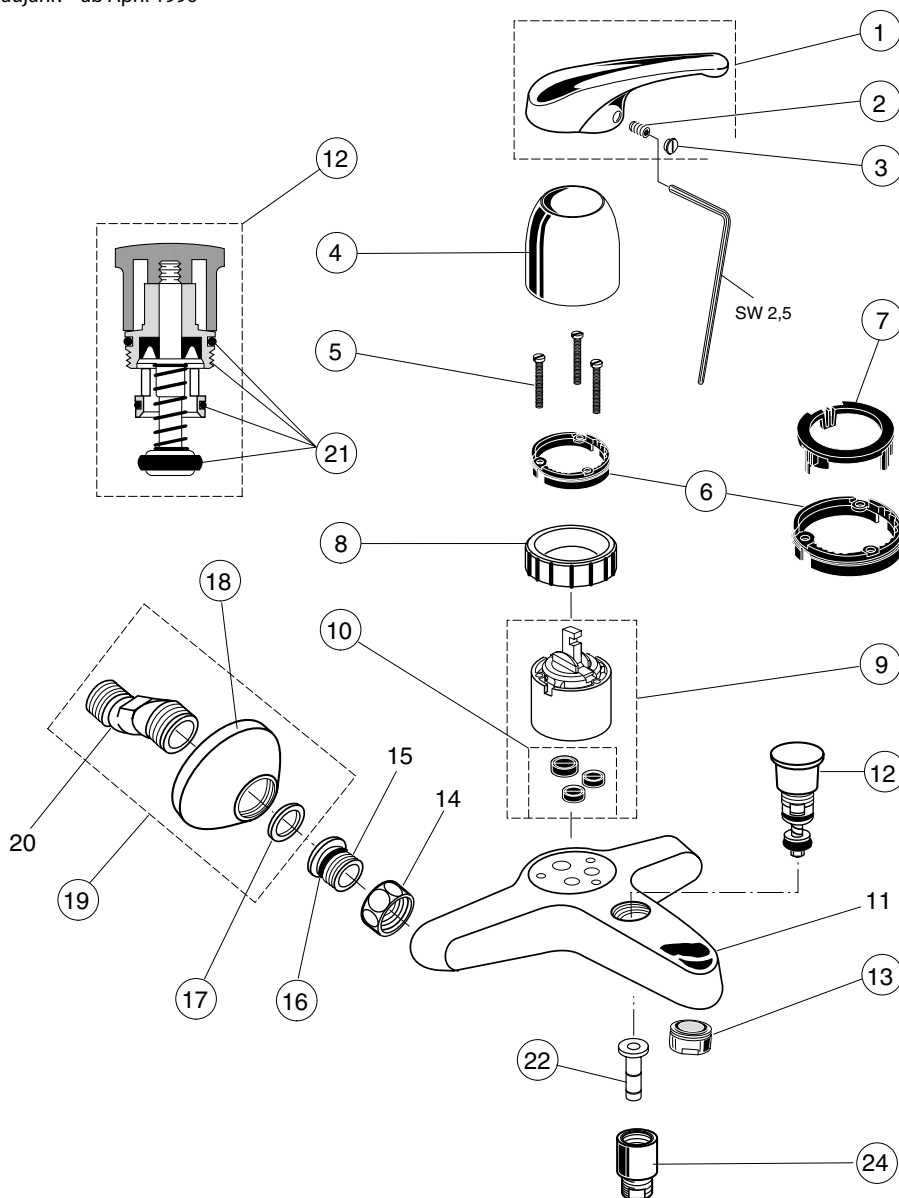


verchromt A 2488 AA

Typ B mit eingehangenen Rohren

Pos.	Bezeichnung	Ersatzteil-Bestell-Nr.	Liefermenge	Pos.	Bezeichnung	Ersatzteil-Bestell-Nr.	Liefermenge
1	Griffhebel kompl.	A 960 766 AA	1 St.	19	Zugstange kompl.	A 963 403 AA	1 St.
2	Gewindestift SW 2,5	A 963 309 NU	1 St.	20	Klemmstück	A 963 404 NU	1 St.
3	Griffstopfen rot / blau	A 963 054 NU	1 St.	21	Ab- und Überlauf kompl.	A 962 991 AA	1 St.
4	Abdeckkappe	A 963 290 AA	1 St.	23	Öko - Set (Wasserdrossel)	A 963 361 NU	1 Set
5	Zylinderschr. M4 x 62 (A)	A 963 333 NU	3 St.	24	O - Ring Ø 10 x 2,5	A 963 788 NU	2 St.
6	Kappenhalter + Pos. 7	A 963 334 NU	1 Set	25	Scheibe für eingehangene Rohre		
7	Stelling (Temp. Begr.)	siehe Pos. 6					
8	Kartusche kompl.	A 960 500 NU	1 St.				
9	Dichtungs - Set Kartusche	A 961 155 NU	1 Set				
10	Einsatzstück (Kunststoff)						
11	O - Ring Ø 44 x 2	A 961 338 NU	2 St.				
12	O - Ring Ø 9 x 2	A 961 868 NU	5 St.				
13	Zwischenstück Zus.-Stellg.						
14	Batteriekörper						
15	Kugelgelenk kompl.	A 960 063 AA	1 St.				
16	Neoperl - Cascade kompl.	A 960 321 AA	1 St.				
	Cascade Einsatz - A -	A 960 308 NU	1 St.				
17	Bundmutter						
18	Befestigungs - Set	A 963 507 NU	1 Set				

Baujahr: ab April 1996



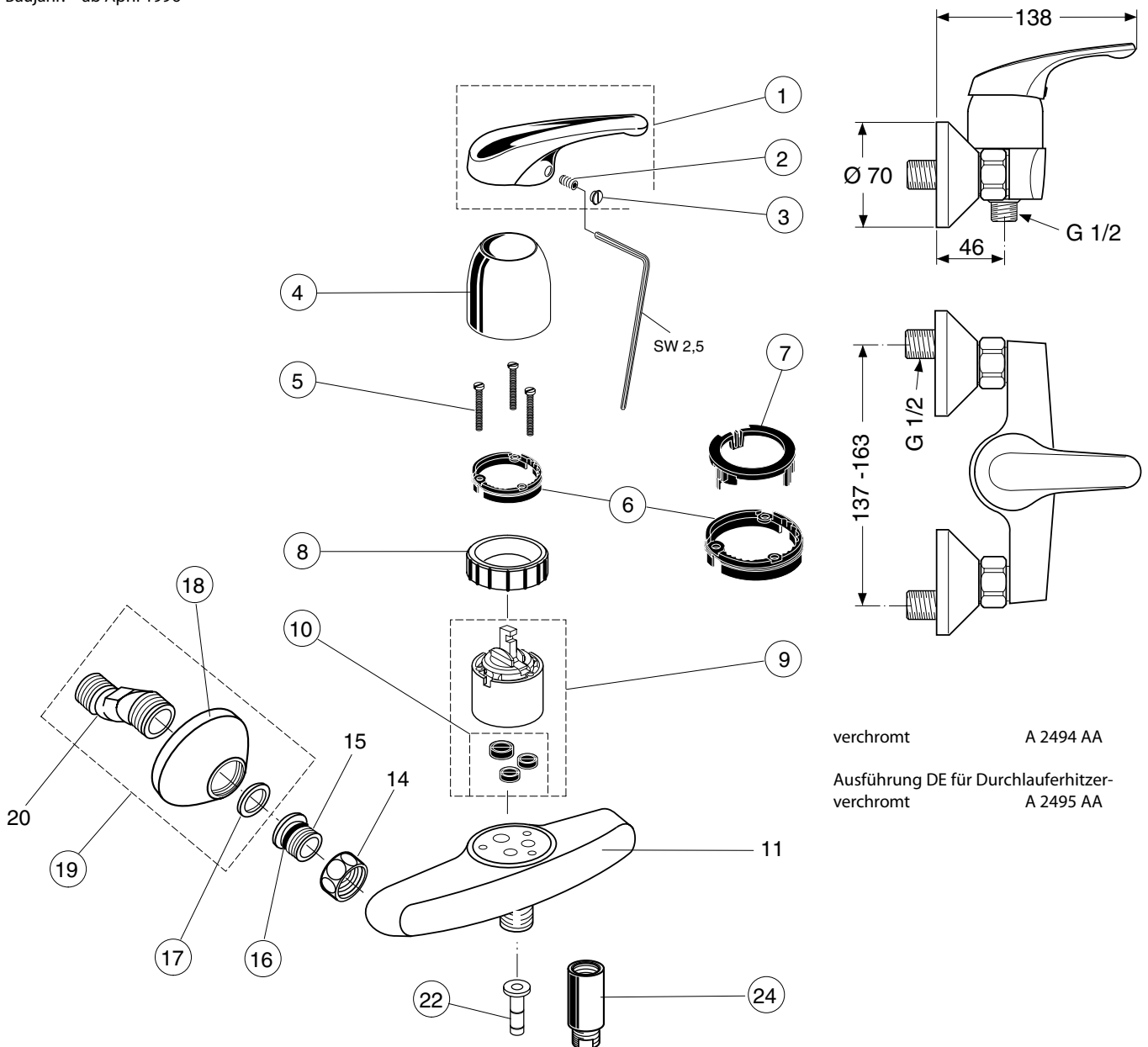
verchromt A 2491 AA
 verchromt m. Handbr. A 2493 AA
 Ausführung DE für Durchlauferhitzer
 verchromt A 2492 AA

Handbrausen und Zubehör
 siehe "TREVI"

Pos.	Bezeichnung	Ersatzteil-Bestell-Nr.	Liefermenge	Pos.	Bezeichnung	Ersatzteil-Bestell-Nr.	Liefermenge
1	Griffhebel kompl.	A 960 766 AA	1 St.	18	Rosette	A 960 914 AA	1 St.
2	Gewindestift SW 2,5	A 963 309 NU	1 St.	19	S-Anschluß kompl.	A 960 975 AA	2 St.
3	Griffstopfen rot / blau	A 963 054 NU	1 St.	20	S-Anschluß		
4	Abdeckkappe	A 963 290 AA	1 St.	21	Dichtungs - Set Umsch.	A 961 156 NU	1 Set
5	Zylinderschr. M4 x 41,7	A 963 335 NU	3 St.	22	Öko - Set (Wasserdrossel) für Brauseschlauch	A 963 361 NU	1 Set
6	Kappenhalter + Pos. 7	A 961 615 NU	1 Set				
7	Stellring (Temp. Begr.)	siehe Pos. 6					
8	Spannring	A 963 048 NU	1 St.	24	Rückflußverhinderer	A 963 287 AA	1 St.
9	Kartusche kompl.	A 960 500 NU	1 St.				
	Kartusche kompl. DE	A 961 101 NU	1 St.				
10	Dichtungs - Set Kartusche	A 961 155 NU	1 Set				
11	Batteriekörper						
12	Umschaltung kompl.	A 961 166 NU	1 St.				
13	Neoperl - Cascade kompl.	A 961 132 AA	1 St.				
	Cascade Einsatz - C -	A 960 928 NU	1 St.				
14	Überwurfmutter						
15	Sitzstück						
16	O - Ring Ø 15,6 x 1,78	A 961 182 NU	1 St.				
17	Fiberring Ø 24 x 15 x 2	A 961 139 NU	2 St.				

CERAFIT

Baujahr: ab April 1996

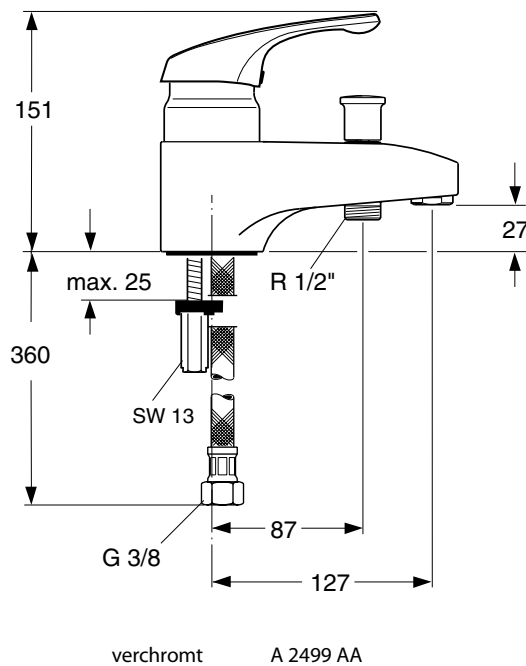
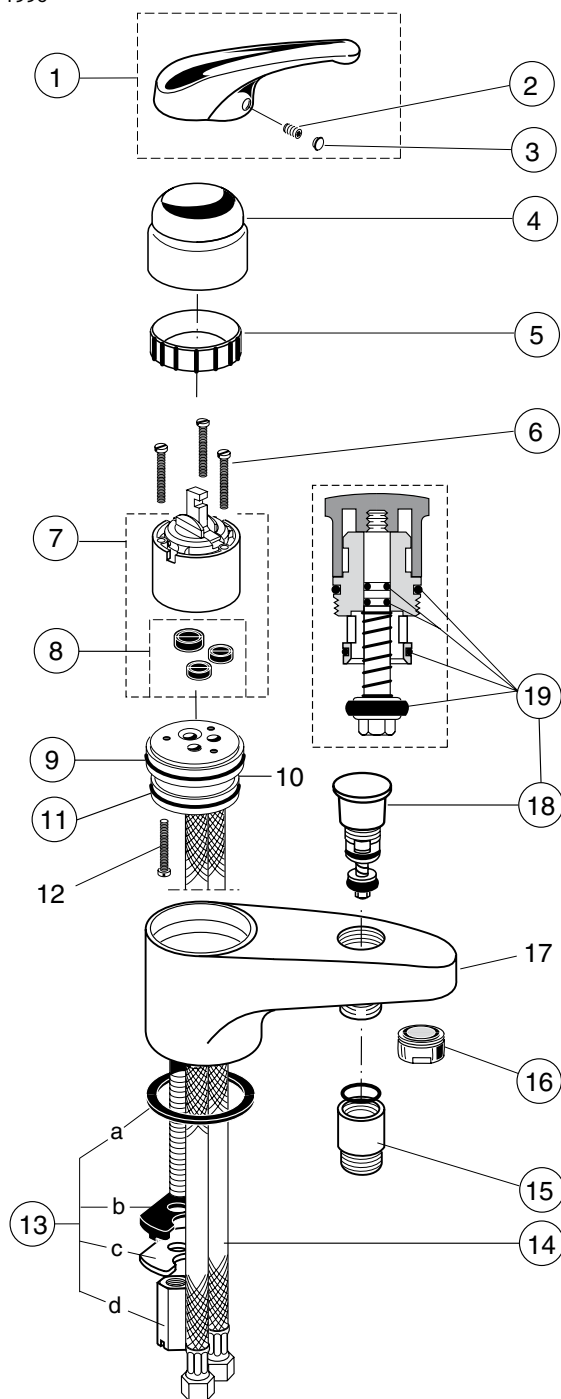


verchromt A 2494 AA
 Ausführung DE für Durchlauferhitzer-
 verchromt A 2495 AA

Handbrausen und Zubehör
 siehe "TREVI"

Pos.	Bezeichnung	Ersatzteil-Bestell-Nr.	Liefermenge	Pos.	Bezeichnung	Ersatzteil-Bestell-Nr.	Liefermenge
1	Griffhebel kompl.	A 960 766 AA	1 St.	18	Rosette	A 960 914 AA	1 St.
2	Gewindestift SW 2,5	A 963 309 NU	1 St.	19	S-Anschluß kompl.	A 960 975 AA	2 St.
3	Griffstopfen rot / blau	A 963 054 NU	1 St.	20	S-Anschluß		
4	Abdeckkappe	A 963 290 AA	1 St.	22	Öko - Set (Wasserdrossel) für Brauseschlauch	A 963 361 NU	1 Set
5	Zylinderschr. M4 x 41,7	A 963 335 NU	3 St.				
6	Kappenhalter + Pos. 7	A 961 615 NU	1 Set				
7	Stellring (Temp. Begr.)	siehe Pos. 6					
8	Spannring	A 963 048 NU	1 St.	24	Rückflußverhinderer	A 963 287 AA	1 St.
9	Kartusche kompl.	A 960 500 NU	1 St.				
	Kartusche kompl. DE	A 961 101 NU	1 St.				
10	Dichtungs - Set Kartusche	A 961 155 NU	1 Set				
11	Batteriekörper						
14	Überwurfmutter						
15	Sitzstück						
16	O - Ring Ø 15,6 x 1,78	A 961 182 NU	1 St.				
17	Fiberring Ø 24 x 15 x 2	A 961 139 NU	2 St.				

Baujahr: ab April 1996

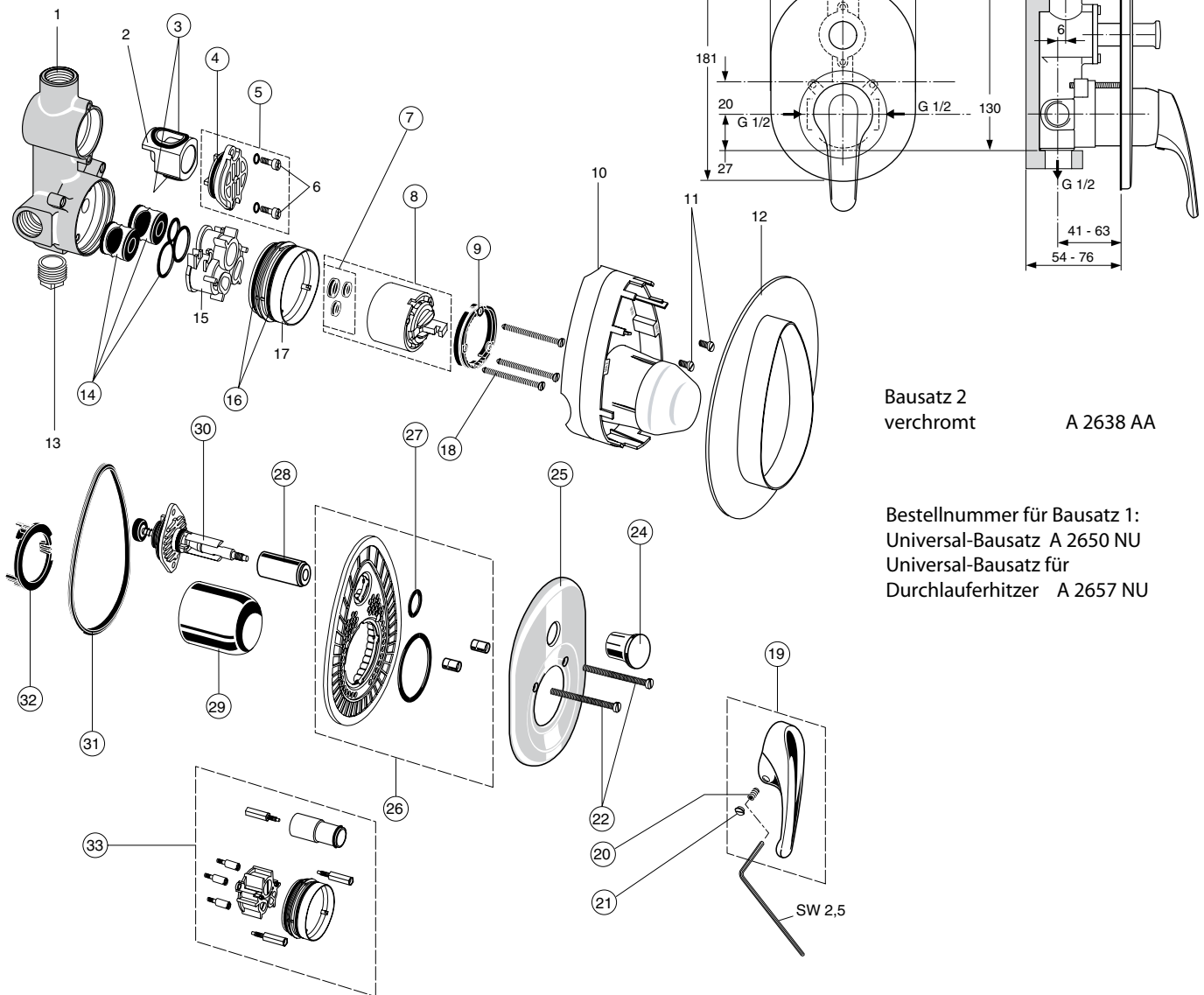


CERAFIT

Pos.	Bezeichnung	Ersatzteil-Bestell-Nr.	Liefermenge	Pos.	Bezeichnung	Ersatzteil-Bestell-Nr.	Liefermenge
1	Griffhebel kompl.	A 960 766 AA	1 St.	16	Neoperl - Cascade kompl.	A 963 181 AA	1 St.
2	Gewindestift SW 2,5	A 963 309 NU	1 St.	17	Batteriekörper		
3	Griffstopfen rot / blau	A 963 054 NU	1 St.	18	Umschaltung kompl.	A 961 166 AA	1 St.
4	Abdeckkappe	A 963 142 AA	1 St.	19	Dichtungs - Set Umsch.	A 961 156 NU	1 Set
5	Spannring	A 963 048 NU	1 St.				
6	Zylinderschr. M4 x 62	A 963 176 NU	3 St.				
7	Kartusche kompl.	A 960 500 NU	1 St.				
8	Dichtungs - Set Kartusche	A 961 155 NU	1 Set				
9	O - Ring Ø 44 x 2	A 961 338 NU	2 St.				
10	Zwischenstück						
11	O - Ring Ø 36 x 2	A 961 335 NU	1 St.				
12	Zylinderschraube						
13	Befestigungs - Set	A 963 144 NU	1 Set				
14	Druckschl. G 3/8 x M12x1	A 963 449 NU	1 St.				
15	Rückflußverhinderer	A 963 287 AA	1 St.				

Baujahr: ab August 1996

mit Universal-Bausatz 1

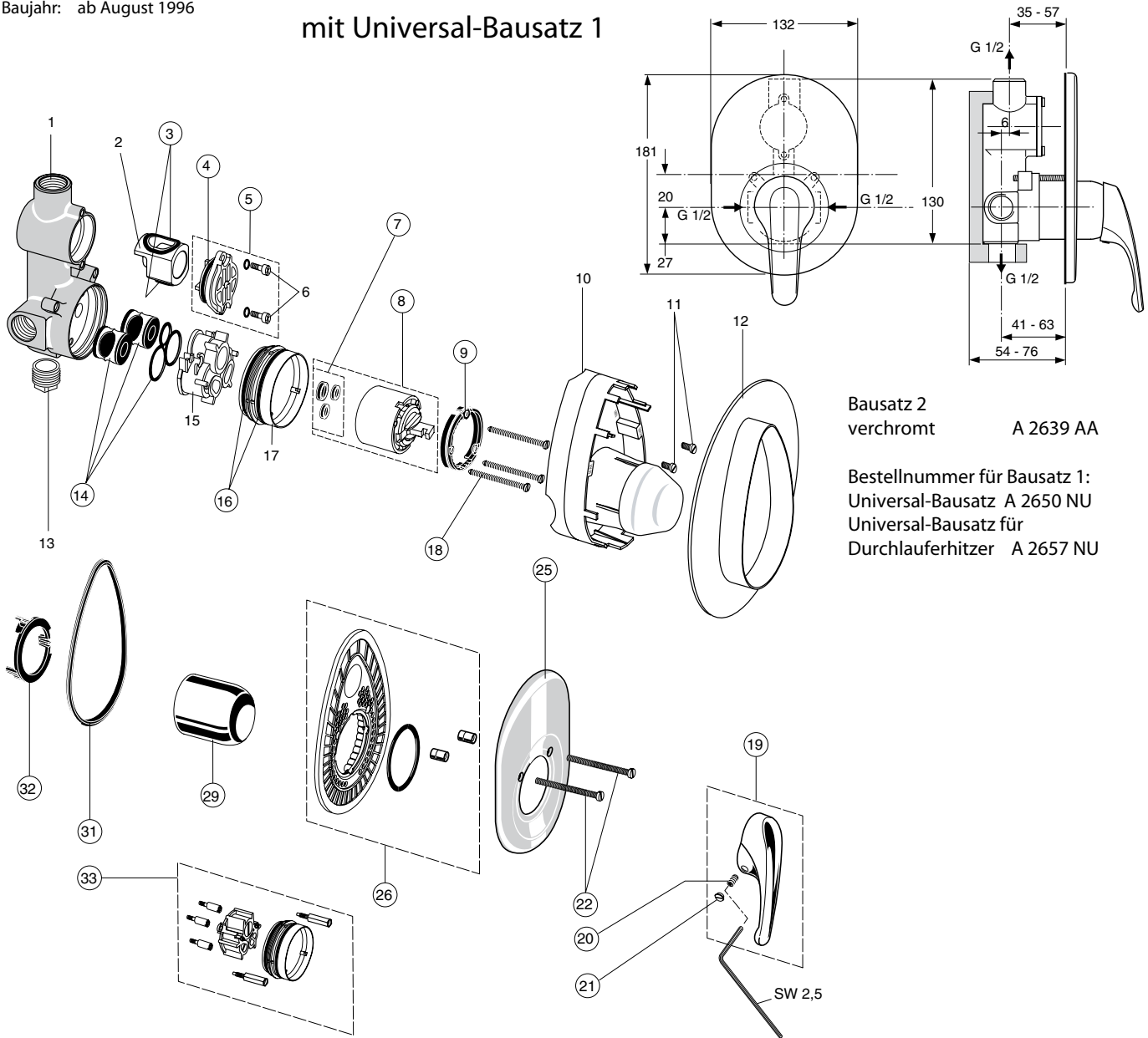


nachträgliche Umrüstung auf Thermostat (Unitherm) möglich.
Siehe dazu Seite 3-35.

Pos.	Bezeichnung	Ersatzteil-Bestell-Nr.	Liefermenge	Pos.	Bezeichnung	Ersatzteil-Bestell-Nr.	Liefermenge
1	Batteriekörper			20	Gewindestift SW 2,5	A 963 309 NU	1 St.
2	Umschalteinsatz			21	Griffstopfen rot/blau	A 963 054 NU	1 St.
3	O-Ring Set	A 963 523 NU	1 Set	22	Linsenschraube M 4 x 60	A 961 160 AA	2 St.
4	O-Ring Ø 28,3 x 1,78	A 961 667 NU	2 St.	24	Zugknopf	A 963 537 AA	1 St.
5	Umschaltdeckel kompl.	A 963 412 NU	1 St.	25	Rosette	A 963 534 AA	1 St.
6	Zylinderschrauben			26	Rosettenhalter kompl.	A 963 528 NU	1 St.
7	Dichtungs-Set Kartusche	A 961 155 NU	1 Set	27	O-Ring Ø 20,24 x 2,62	A 962 530 NU	1 St.
8	Kartusche kompl.	A 960 500 NU	1 St.	28	Abdeckkappe Umsch.	A 963 442 AA	1 St.
	Kartusche kompl. DE	A 961 101 NU	1 St.	29	Abdeckkappe	A 963 571 AA	1 St.
9	Rasterring + Pos. 32	A 961 615 NU	1 Set	30	Umschaltung kompl.	A 963 443 NU	1 St.
10	Putzschablone kpl.			31	Profildichtung	A 963 444 NU	1 St.
11	Zylinderschrauben M4x10			32	Stellring + Pos. 9	A 961 615 NU	1 Set
12	Dichtungsrahmen						
13	Stopfen G 1/2			33	Verlängerungsteile für zu tiefen Einbau 20 mm	A 963 542 NU	1 Set
14	Geräuschdämpfer Set	A 963 524 NU	1 Set		für zu flachen Einbau: Distanzrahmen m. Rosette	A 963 621 AA	1 St.
15	Kunststoffeinsatz						
16	O-Ring Ø 47,35 x 1,78	A 963 526 NU	2 St.				
17	Gewindehülse						
18	Zylinderschraube M4x71,7	A 963 525 NU	3 St.				
19	Griffhebel kompl.	A 960 766 AA	1 St.				

Baujahr: ab August 1996

mit Universal-Bausatz 1



nachträgliche Umrüstung auf Thermostat (Unitherm) möglich.
Siehe dazu Seite 3-35.

Pos.	Bezeichnung	Ersatzteil-Bestell-Nr.	Liefermenge	Pos.	Bezeichnung	Ersatzteil-Bestell-Nr.	Liefermenge
1	Batteriekörper			20	Gewindestift SW 2,5	A 963 309 NU	1 St.
2	Umschalteinsetz			21	Griffstopfen rot/blau	A 963 054 NU	1 St.
3	O-Ring Set	A 963 523 NU	1 Set	22	Linsenschraube M 4 x 60	A 961 160 AA	2 St.
4	O-Ring Ø 28,3 x 1,78	A 961 667 NU	2 St.	25	Rosette	A 963 533 AA	1 St.
5	Umschaldeckel kompl.	A 963 412 NU	1 St.	26	Rosettenhalter kompl.	A 963 527 NU	1 St.
6	Zylinderschrauben			29	Abdeckkappe	A 963 571 AA	1 St.
7	Dichtungs-Set Kartusche	A 961 155 NU	1 Set	31	Profildichtung	A 963 444 NU	1 St.
8	Kartusche kompl.	A 960 500 NU	1 St.	32	Stelling + Pos. 9	A 961 615 NU	1 Set
	Kartusche kompl. DE	A 961 101 NU	1 St.				
9	Rasterring + Pos. 32	A 961 615 NU	1 Set	33	Verlängerungsteile für zu tiefen Einbau 20 mm	A 963 541 NU	1 Set
10	Putzschablone kpl.						
11	Zylinderschrauben M4x10						
12	Dichtungsrahmen						
13	Stopfen G 1/2				für zu flachen Einbau:		
14	Geräuschdämpfer Set	A 963 524 NU	1 Set		Distanzrahmen m. Rosette	A 963 622 AA	1 St.
15	Kunststoffeinsatz						
16	O-Ring Ø 47,35 x 1,78	A 963 526 NU	2 St.				
17	Gewindehülse						
18	Zylinderschraube M4x71,7	A 963 525 NU	3 St.				
19	Griffhebel kompl.	A 960 766 AA	1 St.				