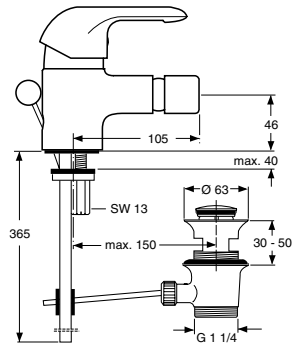
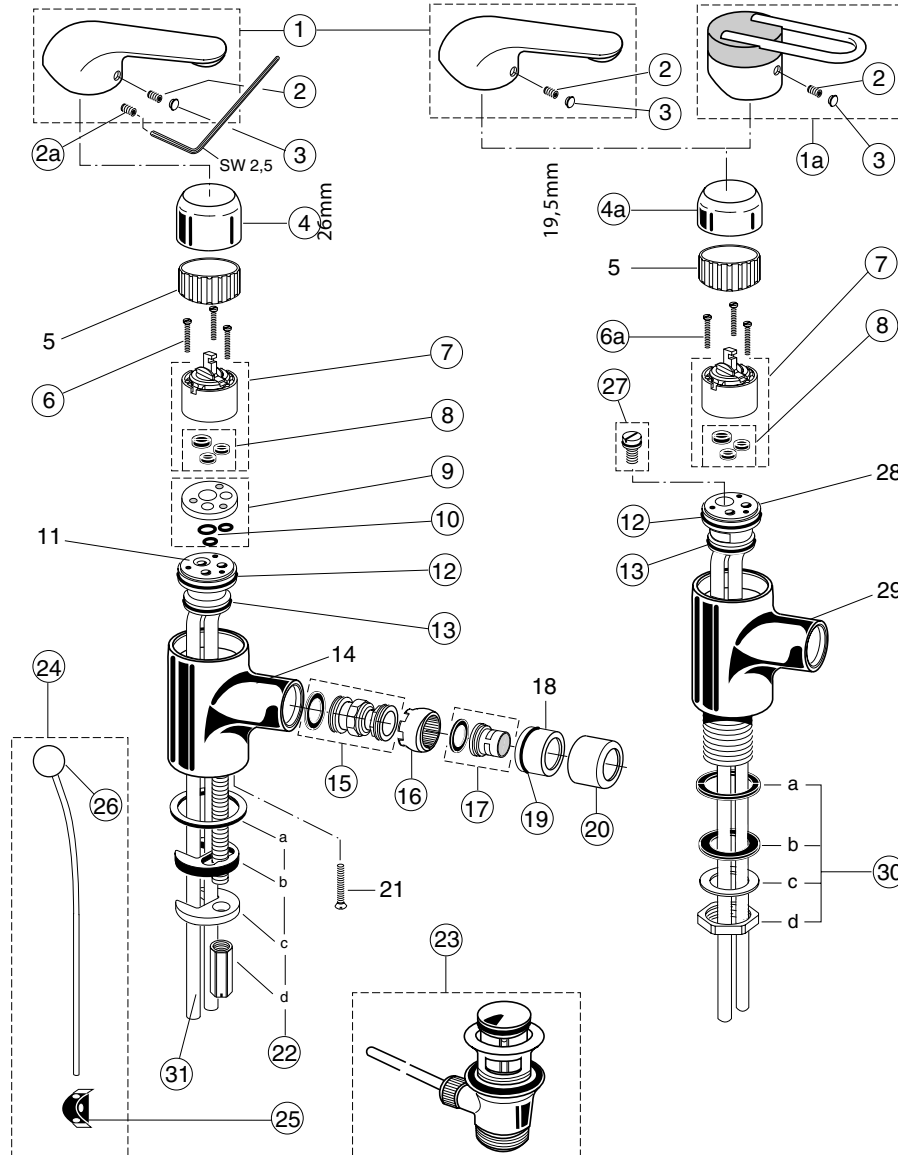
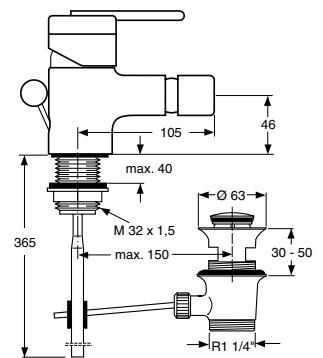


Baujahr: Ceralux - ab Mai 1989 bis Juli 2000
 Baujahr: La Brisa - ab Oktober 1989 bis Juni 1992



- CERALUX
 verchromt A 1203 AA
 chrom-edelmatt A 1435 978 111
 velourchrom A 1203 AD
 weiss A 1203 AC
 rot (RAL 3003) A 1435 978 113
 grau A 1435 978 114
 edelmessing A 1203 AE
 aranja-edelmsg. A 1203 LP
 chrom-edelmsg. A 1203 AK
 weiss-edelmsg. A 1203 LU
 vergoldet A 1435 978 245
 satin A 1435 979 772
 satin-gold A 1203 CH

verchromt für
 Durchlauferhitzer A 1435 978 119



Für XX = Oberflächen-Kennung einsetzen:

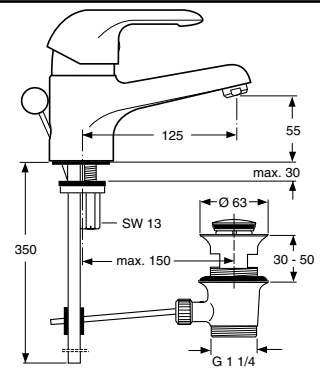
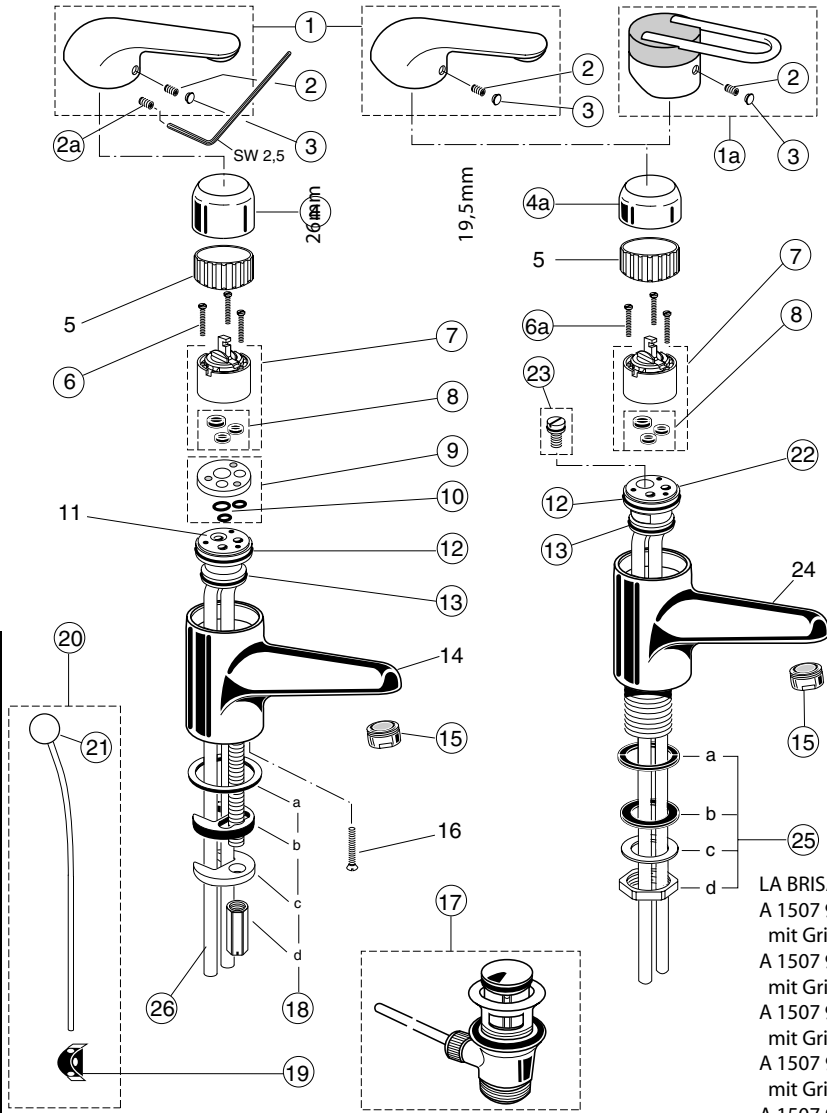
chrom - statt XX = AA einsetzen, aranja = AF, edelmessing = AE, chrom-edelmatt = AJ,
 satin = BX, weiss = AC, rot (RAL 3003) = AG, grau = AH, vergoldet = AB

Beispiel Ersatzteil - Bestellung:

A 960 696 AA in chrom
 A 960 696 AC in weiss

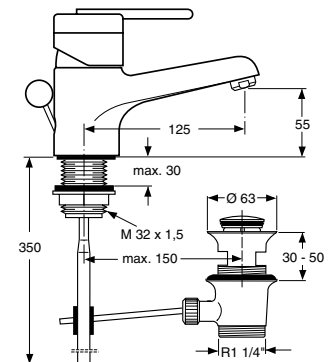
Pos.	Bezeichnung	Ersatzteil- Bestell-Nr.	Liefer- menge	Pos.	Bezeichnung	Ersatzteil- Bestell-Nr.	Liefer- menge
1	Griffhebel kompl.	A 960 684 XX	1 St.	16	Kugelblende in Farbe	A 961 976 XX	1 St.
1a	Griffhebel Corian hell	A 960 697 XX*	1 St.	17	Siebeinsatz - A -	A 960 414 NU	1 St.
	Griffhebel Corian dunkel	A 960 696 XX*	1 St.	18	Gewindeklemmstück		
2	Gewindestift M5 x 10	A 961 158 NU	1 St.	19	O - Ring Ø 20,2 x 3	A 961 908 NU	1 St.
2a	Gewindestift SW 2,5	A 963 309 NU	1 St.	20	Perlatorhaube	A 961 967 XX	1 St.
3	Griffstopfen	A 961 157 XX	1 St.	21	Linsenschraube		
4	Abdeckkappe neu	A 963 241 XX	1 St.	22	Befestigungs - Set M10	A 960 966 NU	1 St.
4a	Abdeckkappe alt	A 961 900 XX	1 St.		Befestigungs - Set M8	A 963 300 NU	1 St.
5	Spannring			23	Ab- und Überlauf kpl.	A 961 230 XX	1 St.
6	Zylinderschr. 45,5mm lg.	A 961 957 NU	3 St.	24	Zugstange kpl. ab 9.91	A 962 868 XX	1 St.
6a	Zylinderschr. 39mm lg.	A 963 176 NU	3 St.	24	Zugstange kpl. bis 8.91	A 960 496 XX	1 St.
7	Kartusche kpl.	A 960 500 NU	1 St.	25	Klemmstück f. Chrom	A 961 172 NU	1 St.
	Kartusche kpl. f. DE	A 961 101 NU	1 St.		Klemmverbinder für		
8	Dichtungs - Set Kart.	A 961 155 NU	1 St.		Farbarmaturen	A 961 270 NU	1 St.
9	Abstandsplatte kpl.	A 962 622 NU	1 Set	26	Zugknopf	A 961 890 XX	1 St.
10	Dichtungs-Set Abstandspl.	A 961 459 NU	1 St.	27	Schraube kpl.	A 960 495 NU	1 St.
11	Einsatz				O - Ring zu Pos. 27	A 961 328 NU	1 St.
12	O - Ring Ø 44 x 2	A 961 338 NU	1 St.	28	Einsatz		
13	O - Ring Ø 36 x 2	A 961 335 NU	1 St.	29	Batteriekörper mit Schaft		
14	Batteriekörper mit Stehbolzen			30	Befestigungs-Set	A 960 405 NU	1 Set
15	Kugelgelenk kompl.	A 960 417 NU	1 St.	31	Kunststoff-Überziehröhr	A 963 282 XX	2 St.
16	Kugelblende in schwarz	A 961 975 NU	1 St.				

Baujahr: Ceralux - ab Mai 1989 bis Juli 2000
 Baujahr: La Brisa - ab Oktober 1989 bis Juni 1992



- CERALUX**
- verchromt A 1219 AA
 - chrom-edelmatt A 1507 978 101
 - velourchrom A 1219 AD
 - weiss A 1219 AC
 - rot (RAL 3003) A 1507 978 103
 - grau A 1507 978 104
 - edelmessing A 1219 AE
 - aranja-edelmsg. A 1219 LP
 - chrom-edelmsg. A 1219 AK
 - weiss-edelmsg. A 1219 LU
 - vergoldet A 1507 978 244
 - satin A 1507 979 770
 - satin-gold A 1219 CH

verchromt für Durchlauferhitzer A 1220 AA



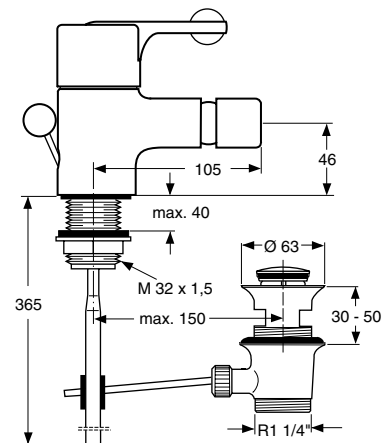
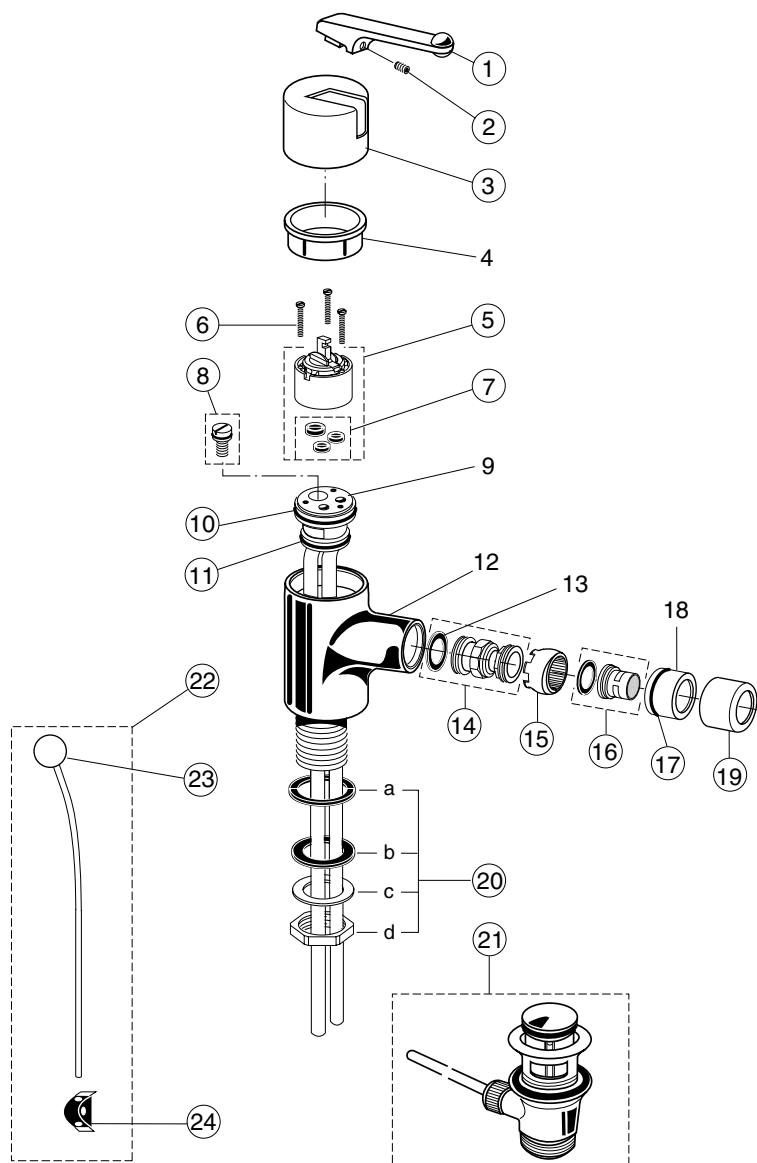
- LA BRISA**
- A 1507 978 200 verchromt mit Griff Corian dunkel
 - A 1507 978 201 verchromt mit Griff Corian hell
 - A 1507 978 202 chr.-edelmatt mit Griff Corian dunkel
 - A 1507 978 203 weiss mit Griff Corian dunkel
 - A 1507 978 204 edelmessing mit Griff Corian hell

Für XX = Oberflächen-Kennung einsetzen:
 chrom - statt XX = AA einsetzen, aranja = AF, edelmessing = AE, chrom-edelmatt = AJ,
 satin = BX, weiss = AC, rot (RAL 3003) = AG, grau = AH, vergoldet = AB

Beispiel Ersatzteil - Bestellung:
 A 960 696 AA in chrom
 A 960 696 AC in weiss

Pos.	Bezeichnung	Ersatzteil- Bestell-Nr.	Liefer- menge	Pos.	Bezeichnung	Ersatzteil- Bestell-Nr.	Liefer- menge
1	Griffhebel kompl.	A 960 684 XX	1 St.	15	Neoperl - Cascade	A 960 321 XX	1 St.
1a	Griffhebel Corian hell	A 960 697 XX*	1 St.		Cascade Einsatz - A -	A 960 308 NU	1 St.
	Griffhebel Corian dunkel	A 960 696 XX*	1 St.	16	Linsenschraube		
2	Gewindestift M5 x 10	A 961 158 NU	1 St.	17	Ab- und Überlauf kpl.	A 961 230 XX	1 St.
2a	Gewindestift SW 2,5	A 963 309 NU	1 St.	18	Befestigungs-Set M10	A 960 966 NU	1 Set
3	Griffstopfen	A 961 157 XX	1 St.		Befestigungs-Set M8	A 963 300 NU	1 Set
4	Abdeckkappe neu	A 963 241 XX	1 St.	19	Klemmstück f. Chrom	A 961 172 NU	1 St.
4a	Abdeckkappe alt	A 961 900 XX	1 St.		Klemmverbinder für Farbarmaturen	A 961 270 NU	1 St.
5	Spannring						
6	Zylinderschr. 45,5mm lg.	A 961 957 NU	3 St.	20	Zugstange kpl. ab 9.91	A 962 868 XX	1 St.
6a	Zylinderschr. 39mm lg.	A 963 176 NU	3 St.		Zugstange kpl. bis 8.91	A 960 496 XX	1 St.
7	Kartusche kpl.	A 960 500 NU	1 St.	21	Zugknopf	A 961 890 XX	1 St.
	Kartusche kpl. DE	A 961 101 NU	1 St.	22	Einsatz		
8	Dichtungs - Set Kart.	A 961 155 NU	1 St.	23	Schraube kpl.	A 960 495 NU	1 St.
9	Abstandsplatte kpl.	A 962 622 NU	1Set		O - Ring zu Pos. 23	A 961 328 NU	1 St.
10	Dichtungs-Set Abstandspl.	A 961 459 NU	1 St.	24	Batteriekörper mit Schaft		
11	Einsatz			25	Befestigungs-Set	A960 405 NU	1 Set
12	O - Ring Ø 44 x 2	A 961 338 NU	1 St.	26	Kunststoff-Überziehröhr	A 963 282 XX	2 St.
13	O - Ring Ø 36 x 2	A 961 335 NU	1 St.				
14	Batteriekörper mit Stehbolzen						

* nur lieferbar, solange der Vorrat reicht.



A 1425 11 verchromt, Kappe schwarz
 A 1425 972 821 verchromt, Kappe chrom-satin
 A 1485 11 vergoldet, Kappe gold-satin

Ausführung DE für Durchlauferhitzer
 A 1611 972 829 verchromt, Kappe chrom-satin
 A 1611 972 837 verchromt, Kappe schwarz

Für XX = Oberflächen-Kennung einsetzen:
 chrom - statt XX = AA einsetzen, mattchrom (chrom-edelmatt) = AJ
 vergoldet = AB

Beispiel Ersatzteil - Bestellung:
 A 961 195 AA in chrom
 A 961 195 AB in vergoldet

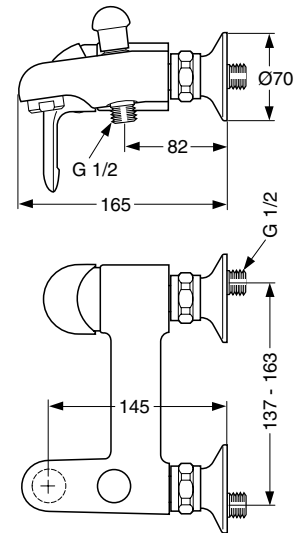
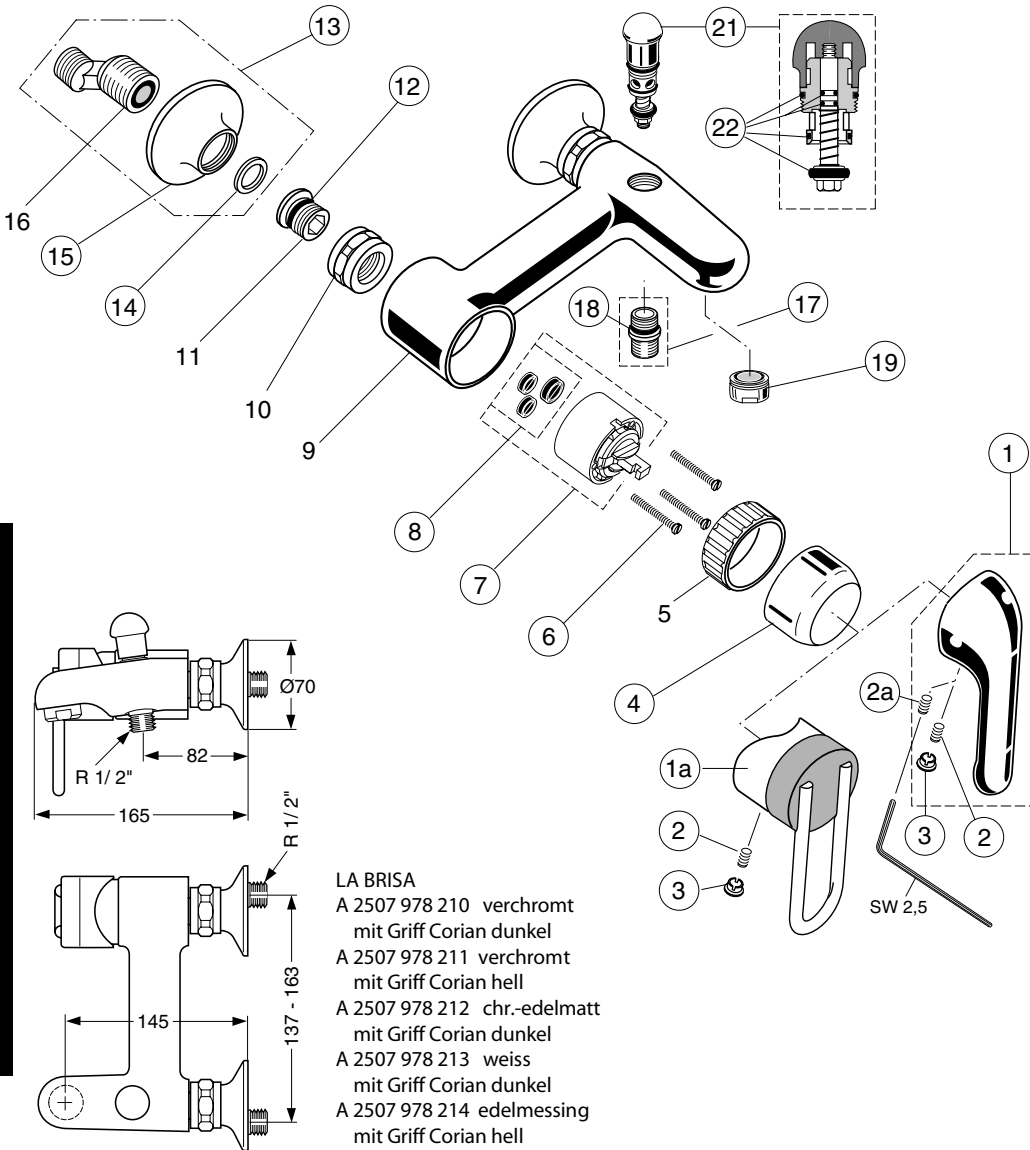
Pos.	Bezeichnung	Ersatzteil-Bestell-Nr.	Liefermenge	Pos.	Bezeichnung	Ersatzteil-Bestell-Nr.	Liefermenge
1	Griffhebel kompl.	A 961 195 XX *	1 St.	17	O - Ring Ø 20,2 x 3	A 961 908 NU	1 St.
2	Gewindestift	A 961 158 NU	1 St.	18	Gewindeklemmstück	A 961 967 XX	1 St.
3	Kappe schwarz	A 961 196 NU *	1 St.	20	Befestigungs - Set	A 960 405 NU	1 St.
3	Kappe chrom o. gold	A 961 197 XX *	1 St.	21	Ab- und Überlauf kpl.	A 961 230 XX	1 St.
4	Stützring*			22	Zugstange kpl.	A 960 496 XX	1 St.
5	Kartusche kpl.	A 960 500 NU	1 St.	23	Zugknopf	A 961 890 XX	1 St.
	Kartusche kpl. f. DE	A 961 101 NU	1 St.				
6	Zylinderschrauben	A 963 176 NU	3 St.	24	Klemmstück f. Chrom	A 961 172 NU	1 St.
7	Dichtungs - Set Kart.	A 961 155 NU	1 St.		Klemmverbinder f Gold	A 961 270 NU	1 St.
8	Schraube kompl.	A 960 495 NU	1 St.				
	O - Ring zu Pos. 8	A 961 328 NU	1 St.				
9	Einsatz kpl.						
10	O - Ring Ø 44 x 2	A 961 338 NU	1 St.				
11	O - Ring Ø 36 x 2	A 961 335 NU	1 St.				
12	Batteriekörper						
13	Gummiring						
14	Kugelgelenk kpl.	A 960 417 NU	1 St.				
15	Kugelblende	A 961 975 NU	1 St.				
16	Siebeinsatz	A 960 414 NU	1 St.				
16	Siebeinsatz für DE	A 960 416 NU	1 St.				

* nur lieferbar, solange der Vorrat reicht.

* Stützring nur bei Armaturen bis Baujahr 1986.

Baujahr: ab Mai 1989 bis Juli 2000

Handbrausen und Zubehör
siehe "TREVI"



- CERALUX
 verchromt A 1691 AA
 chrom-edelmatt A 2507 978 131
 velourchrom A 1691 AD
 weiss A 1691 AC
 rot (RAL 3003) A 2507 978 133
 grau A 2507 978 134
 edelmessing A 1691 AE
 aranja-edelmssg. A 1691 LP
 chrom-edelmssg. A 1691 AK
 weiss-edelmssg. A 1691 LU
 vergoldet A 2507 978 246
 satin A 2507 979 774
 satin-gold A 1691 CH
- verchromt für Durchlauferhitzer A 1692 AA

- LA BRISA
 A 2507 978 210 verchromt mit Griff Corian dunkel
 A 2507 978 211 verchromt mit Griff Corian hell
 A 2507 978 212 chr.-edelmatt mit Griff Corian dunkel
 A 2507 978 213 weiss mit Griff Corian dunkel
 A 2507 978 214 edelmessing mit Griff Corian hell

CERALUX / LA BRISA

Für XX = Oberflächen-Kennung einsetzen:
 chrom - statt XX = AA einsetzen, aranja = AF, edelmessing = AE, chrom-edelmatt = AJ,
 satin = BX, weiss = AC, rot (RAL 3003) = AG, grau = AH, vergoldet = AB

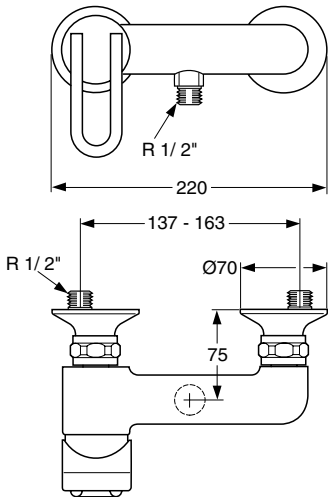
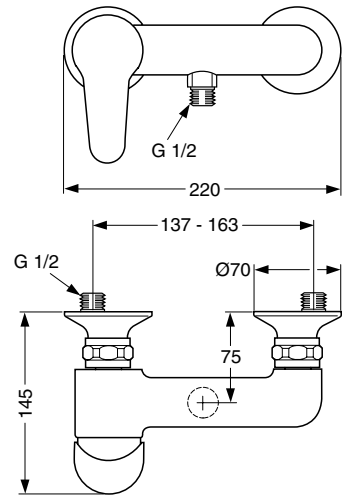
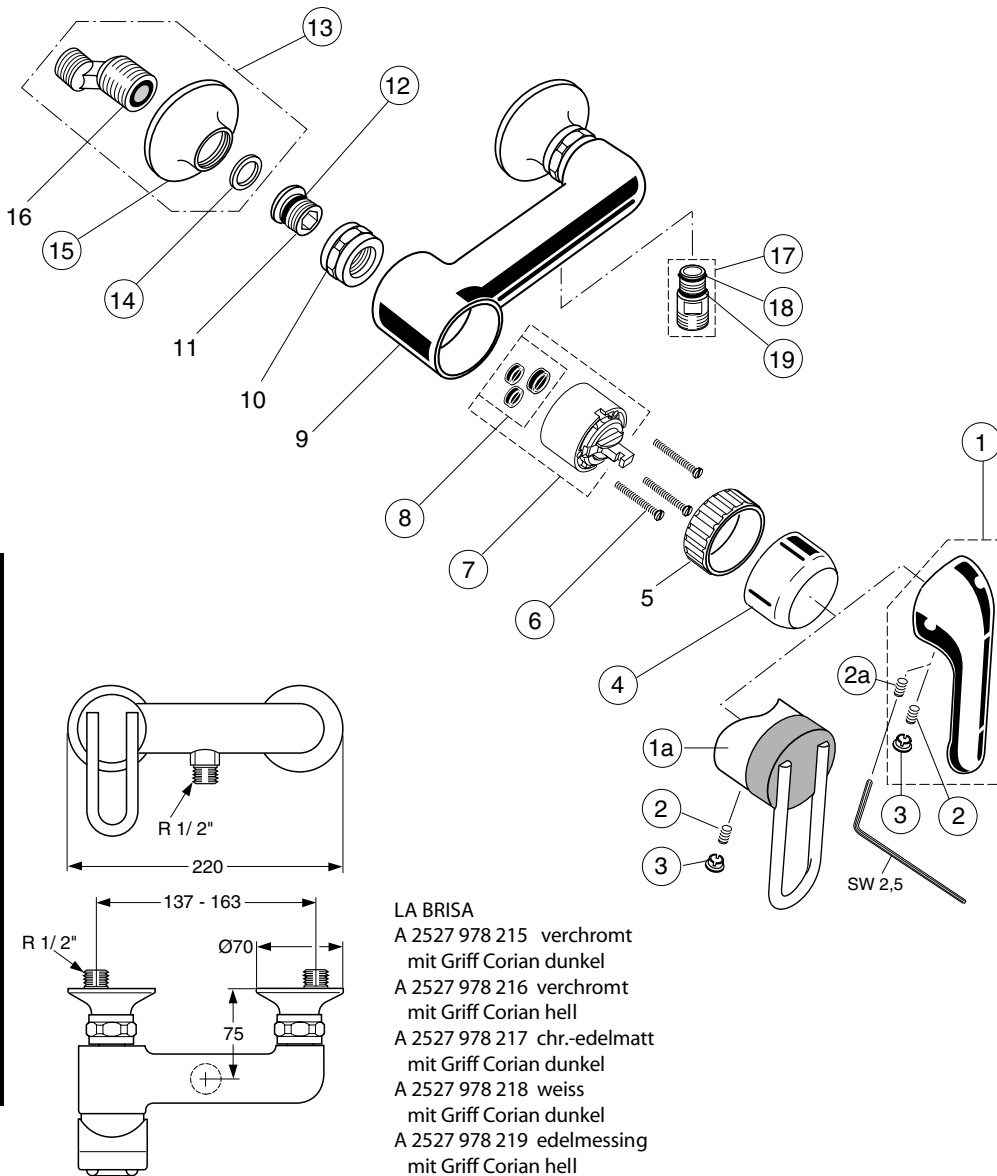
Beispiel Ersatzteil - Bestellung:
 A 960 696 AA in chrom
 A 960 696 AC in weiss

Pos.	Bezeichnung	Ersatzteil-Bestell-Nr.	Liefermenge	Pos.	Bezeichnung	Ersatzteil-Bestell-Nr.	Liefermenge
1	Griffhebel kompl.	A 960 684 XX	1 St.	12	O-Ring Ø 15,6 x 1,78	A 961 182 NU	1 St.
1a	Griffhebel Corian hell	A 960 697 XX*	1 St.	13	S - Anschluß kompl.	A 962 640 XX	2 St.
	Griffhebel Corian dunkel	A 960 696 XX*	1 St.	14	Fiberring	A 961 139 NU	2 St.
2	Gewindestift	A 961 158 NU	1 St.	15	Rosette	A 962 641 XX	1 St.
2a	Gewindestift SW 2,5	A 963 309 NU	1 St.	16	S - Anschluß		
3	Griffstopfen	A 961 157 XX	1 St.	17	Anschlußnippel kpl.	A 960 426 XX	1 St.
4	Abdeckkappe	A 961 900 XX	1 St.	18	O - Ring Ø 18,2 x 1,7	A 961 640 NU	2 St.
5	Spannring			19	Neoperl - Cascade kpl.	A 960 309 XX	1 St.
6	Zylinderschraube	A 963 176 NU	3 St.	20	Cascade Einsatz - B -	A 960 310 NU	1 St.
7	Kartusche kpl.	A 960 500 NU	1 St.	21	Umschaltung kpl.	A 962 847 XX	1 St.
	Kartusche kpl. f. DE	A 961 101 NU	1 St.		Zugknopf für Pos. 21	A 962 905 XX	1 St.
8	Dichtungs - Set Kart.	A 961 155 NU	1 St.	22	Dichtungs-Set Umsch.	A 961 156 NU	1 Set
9	Batteriekörper						
10	Überwurfmutter						
11	Gewindenippel						

* nur lieferbar, solange der Vorrat reicht.

Baujahr: ab Mai 1989 bis Juli 2000

Handbrausen und Zubehör
siehe "TREVI"



- CERALUX
 verchromt A 1729 AA
 chrom-edelmatt A 2527 978 141
 velourchrom A 1729 AD
 weiss A 1729 AC
 rot (RAL 3003) A 2527 978 143
 grau A 2527 978 144
 edelmessing A 1729 AE
 aranja-edelmsg. A 1729 LP
 chrom-edelmsg. A 1729 AK
 weiss-edelmsg. A 1729 LU
 vergoldet A 2527 978 247
 satin A 2527 979 776
 satin-gold A 1729 CH

verchromt für Durchlauferhitzer A 1730 AA

- LA BRISA
 A 2527 978 215 verchromt mit Griff Corian dunkel
 A 2527 978 216 verchromt mit Griff Corian hell
 A 2527 978 217 chr.-edelmatt mit Griff Corian dunkel
 A 2527 978 218 weiss mit Griff Corian dunkel
 A 2527 978 219 edelmessing mit Griff Corian hell

Für XX = Oberflächen-Kennung einsetzen:
 chrom - statt XX = AA einsetzen, aranja = AF, edelmessing = AE, chrom-edelmatt = AJ,
 satin = BX, weiss = AC, rot (RAL 3003) = AG, grau = AH, vergoldet = AB

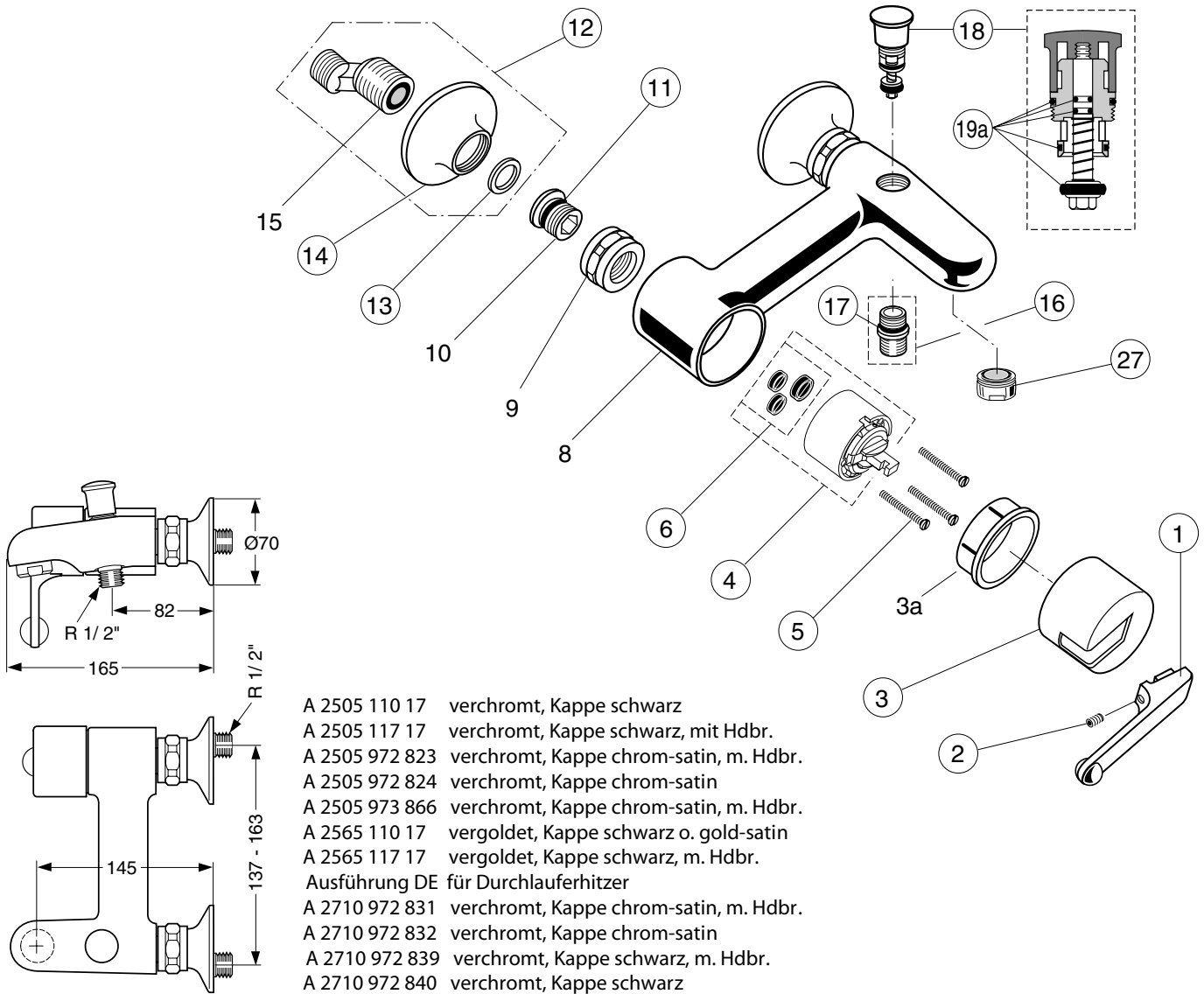
Beispiel Ersatzteil - Bestellung:
 A 960 684 AA in chrom
 A 960 684 AC in weiss

Pos.	Bezeichnung	Ersatzteil-Bestell-Nr.	Liefermenge	Pos.	Bezeichnung	Ersatzteil-Bestell-Nr.	Liefermenge
1	Griffhebel kompl.	A 960 684 XX	1 St.	12	O - Ring Ø 15,6 x 1,78	A 961 182 NU	1 St.
1a	Griffhebel Corian hell	A 960 697 XX*	1 St.	13	S - Anschluß kompl.	A 962 640 XX	2 St.
	Griffhebel Corian dunkel	A 960 696 XX*	1 St.	14	Fiberring	A 961 139 NU	2 St.
2	Gewindestift M5 x 10	A 961 158 NU	1 St.	15	Rosette	A 962 641 XX	1 St.
2a	Gewindestift SW 2,5	A 963 309 NU	1 St.	16	S - Anschluß		
3	Griffstopfen	A 961 157 XX	1 St.	17	Anschlußnippel kpl.	A 960 498 XX	1 St.
4	Abdeckkappe	A 961 900 XX	1 St.	18	O - Ring Ø 12,42 x 1,78	A 961 332 NU	2 St.
5	Spannring			19	O - Ring Ø 15,6 x 1,78	A 961 182 NU	1 St.
6	Zylinderschraube	A 963 176 NU	3 St.				
7	Kartusche kpl.	A 960 500 NU	1 St.				
	Kartusche kpl. f. DE	A 961 101 NU	1 St.				
8	Dichtungs - Set Kart.	A 961 155 NU	1 St.				
9	Batteriekörper						
10	Überwurfmutter						
11	Gewindenippel						

* nur lieferbar, solange der Vorrat reicht.

Baujahr: ab 1980 - April 1989

Handbrausen und Zubehör
siehe "TREVI"



- A 2505 110 17 verchromt, Kappe schwarz
- A 2505 117 17 verchromt, Kappe schwarz, mit Hdbr.
- A 2505 972 823 verchromt, Kappe chrom-satin, m. Hdbr.
- A 2505 972 824 verchromt, Kappe chrom-satin
- A 2505 973 866 verchromt, Kappe chrom-satin, m. Hdbr.
- A 2565 110 17 vergoldet, Kappe schwarz o. gold-satin
- A 2565 117 17 vergoldet, Kappe schwarz, m. Hdbr.
- Ausführung DE für Durchlauferhitzer
- A 2710 972 831 verchromt, Kappe chrom-satin, m. Hdbr.
- A 2710 972 832 verchromt, Kappe chrom-satin
- A 2710 972 839 verchromt, Kappe schwarz, m. Hdbr.
- A 2710 972 840 verchromt, Kappe schwarz

CERALUX / LA BRISA

Für XX = Oberflächen-Kennung einsetzen:
chrom - statt XX = AA einsetzen, mattchrom (chrom-edelmatt) = AJ,
vergoldet = AB

Beispiel Ersatzteil - Bestellung:
A 961 195 AA in chrom
A 961 195 AB in vergoldet

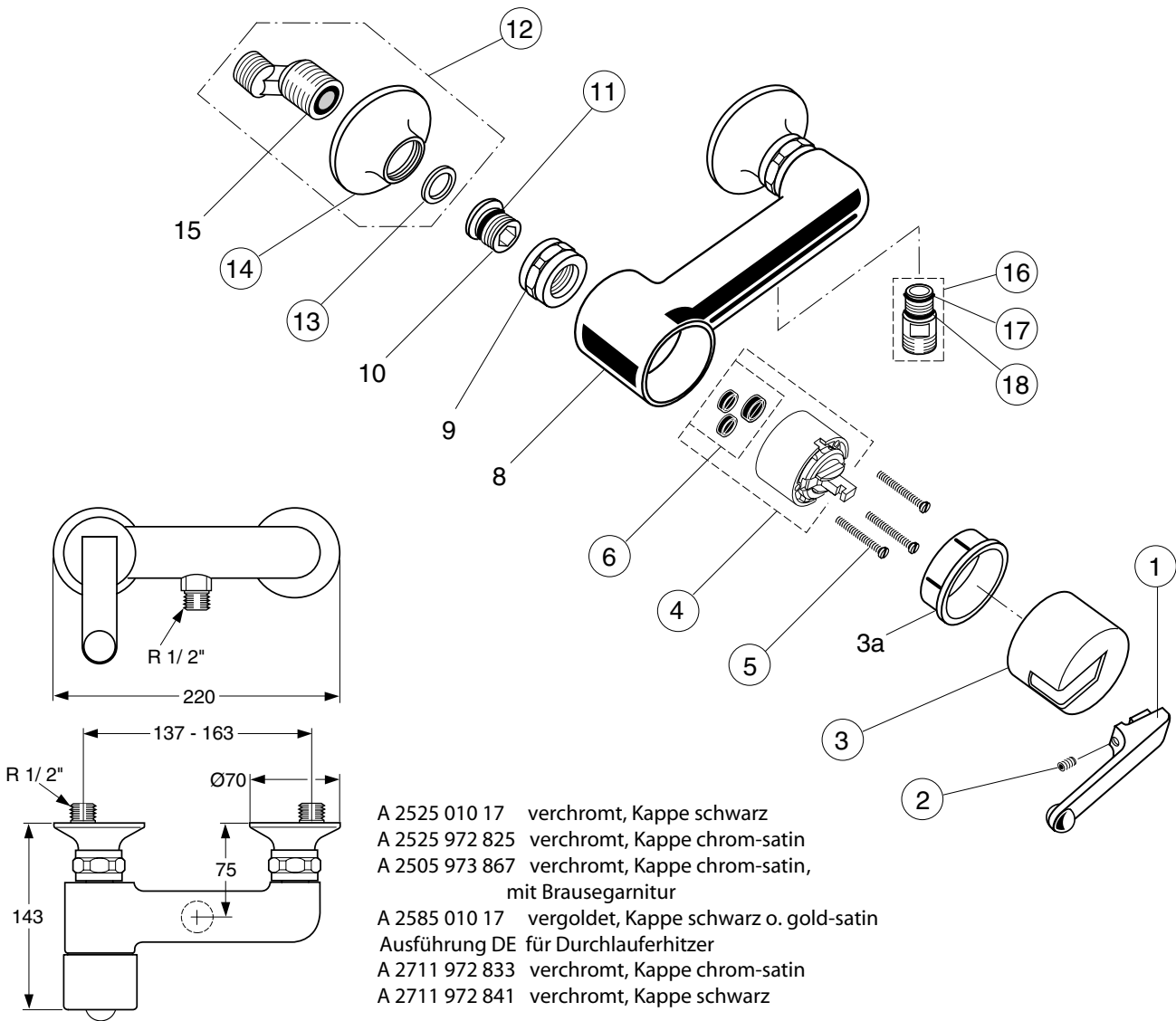
Pos.	Bezeichnung	Ersatzteil-Bestell-Nr.	Liefermenge	Pos.	Bezeichnung	Ersatzteil-Bestell-Nr.	Liefermenge
1	Griffhebel kompl.	A 961 195 XX*	1 St.	16	Anschlußnippel kpl.	A 960 426 XX	1 St.
2	Gewindestift	A 961 158 NU	1 St.	17	O - Ring Ø 18,2 x 1,7	A 961 640 NU	2 St.
3	Kappe schwarz	A 961 196 NU*	1 St.	18	Umschaltung kpl.	A 961 166 XX	1 St.
3a	Kappe chrom o. gold	A 960 197 XX*	1 St.	19a	Dichtungs-Set Umsch.	A 961 156 NU	1 Set
3a	Stützring*						
4	Kartusche kpl.	A 960 500 NU	1 St.	27	Neoperl - Düse kpl.		
	Kartusche kpl. f. DE	A 961 101 NU	1 St.		für Normal u. Vers. DE	A 960 309 XX	1 St.
5	Zylinderschraube	A 963 176 NU	3 St.		Siebeinsatz - B -	A 960 310 NU	1 St.
6	Dichtungs - Set Kart.	A 961 155 NU	1 St.				
8	Batteriekörper						
9	Überwurfmutter						
10	Gewindenippel						
11	O - Ring Ø 15,6 x 1,78	A 961 182 NU	1 St.				
12	S - Anschluß kompl.	A 962 640 XX	2 St.				
13	Fiberring	A 961 139 NU	2 St.				
14	Rosette	A 962 641 XX	1 St.				
15	S - Anschluß						

* nur lieferbar, solange der Vorrat reicht.

* Stützring nur bei Armaturen bis Baujahr 1986.

Baujahr: ab 1980 bis April 1989

Handbrausen und Zubehör
siehe "TREVI"



CERALUX / LA BRISA

Für XX = Oberflächen-Kennung einsetzen:
 chrom - statt XX = AA einsetzen, mattchrom (chrom-edelmatt) = AJ,
 vergoldet = AB

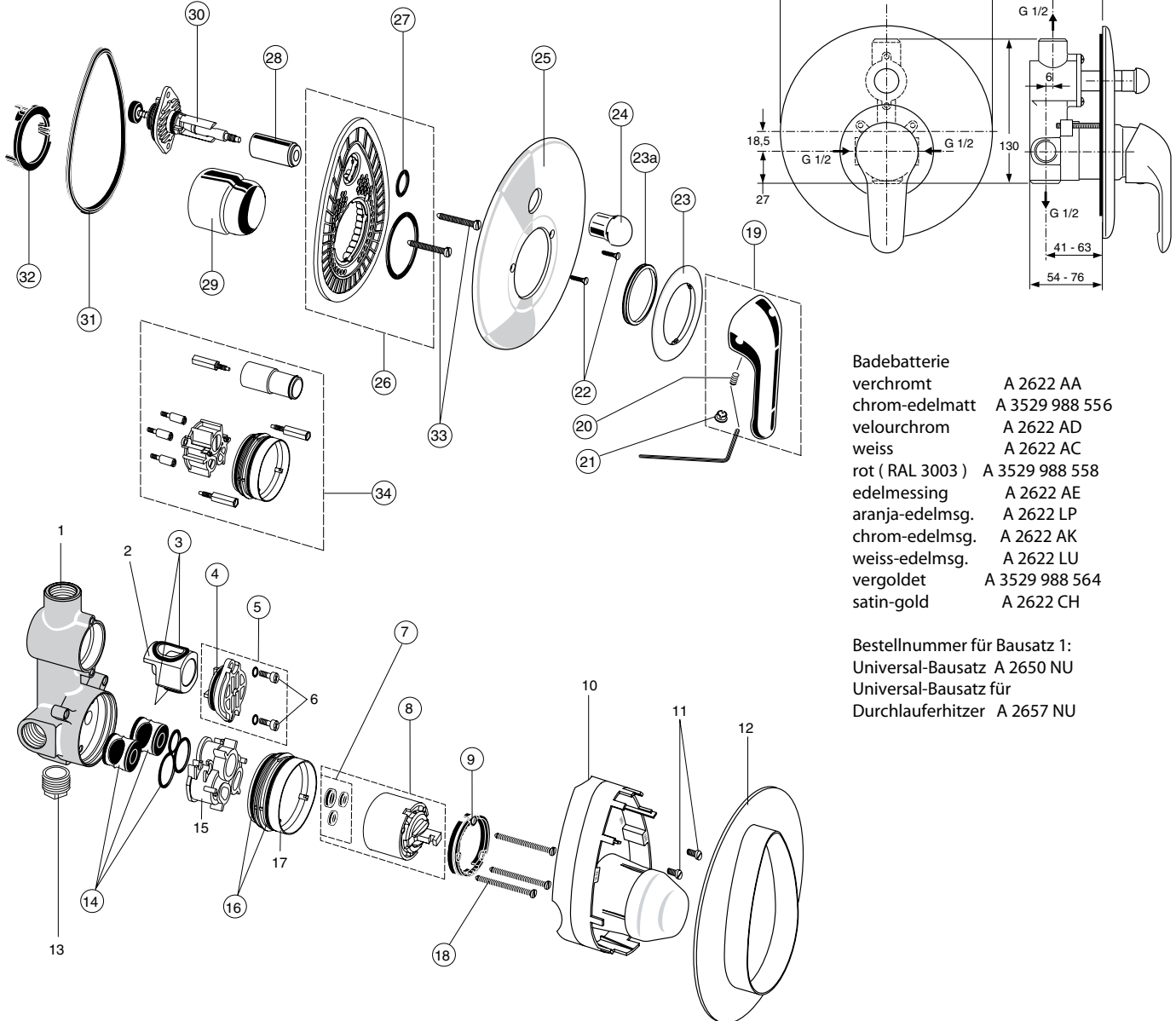
Beispiel Ersatzteil - Bestellung:
 A 961 195 AA in chrom
 A 961 195 AB in vergoldet

Pos.	Bezeichnung	Ersatzteil- Bestell-Nr.	Liefer- menge	Pos.	Bezeichnung	Ersatzteil- Bestell-Nr.	Liefer- menge
1	Griffhebel kompl.	A 961 195 XX*	1 St.	16	Anschlußnippel kompl.	A 960 426 XX	1 St.
2	Gewindestift	A 961 158 NU	1 St.	17	O - Ring Ø 12,42 x 1,78	A 961 332 NU	2 St.
3	Kappe schwarz	A 961 196 NU*	1 St.	18	O - Ring Ø 15,6 x 1,78	A 961 182 NU	1 St.
3a	Kappe chrom o. gold Stützring*	A 960 197 XX*	1 St.				
4	Kartusche kompl.	A 960 500 NU	1 St.				
	Kartusche kompl. f. DE	A 961 101 NU	1 St.				
5	Zylinderschraube	A 963 176 NU	3 St.				
6	Dichtungs - Set Kart.	A 961 155 NU	1 St.				
8	Batteriekörper						
9	Überwurfmutter						
10	Gewindenippel						
11	O - Ring Ø 15,6 x 1,78	A 961 182 NU	1 St.				
12	S - Anschluß kompl.	A 962 640 XX	2 St.				
13	Fiberring	A 961 139 NU	2 St.				
14	Rosette	A 962 641 XX	1 St.				
15	S - Anschluß						

* nur lieferbar, solange der Vorrat reicht.

* Stützring nur bei Armaturen bis Baujahr 1986.

Baujahr: ab August 1996 bis Juli 2000



- Badebatterie
 verchromt A 2622 AA
 chrom-edelmatt A 3529 988 556
 velourchrom A 2622 AD
 weiss A 2622 AC
 rot (RAL 3003) A 3529 988 558
 edelmessing A 2622 AE
 aranja-edelmsg. A 2622 LP
 chrom-edelmsg. A 2622 AK
 weiss-edelmsg. A 2622 LU
 vergoldet A 3529 988 564
 satin-gold A 2622 CH

Bestellnummer für Bausatz 1:
 Universal-Bausatz A 2650 NU
 Universal-Bausatz für
 Durchlauferhitzer A 2657 NU

CERALUX / LA BRISA

Für XX = Oberflächen-Kennung einsetzen:

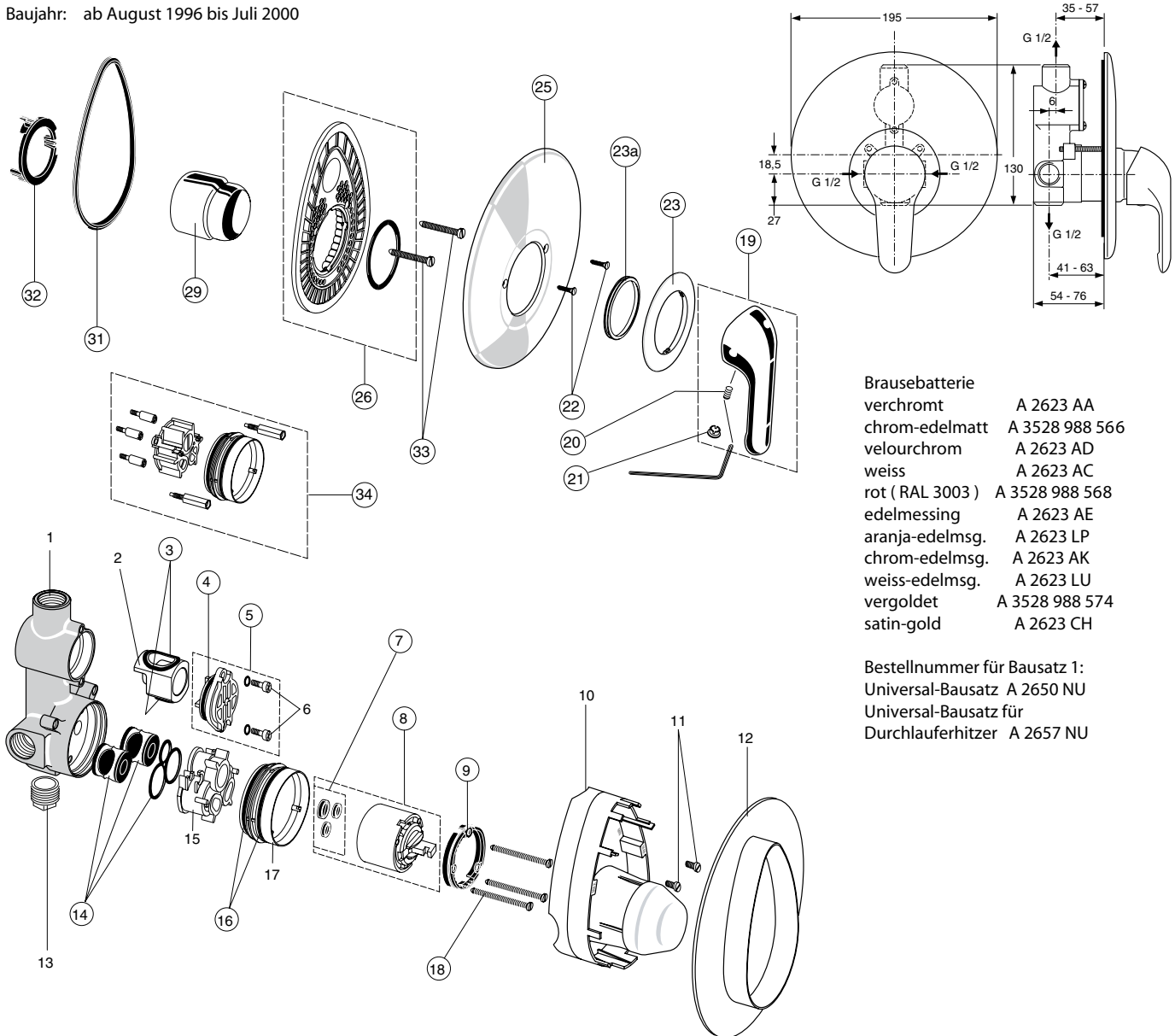
chrom - statt XX = AA einsetzen, aranja = AF, edelmessing = AE, chrom-edelmatt = AJ,
 satin = BX, weiss = AC, rot (RAL 3003) = AG, grau = AH, vergoldet = AB

Beispiel Ersatzteil - Bestellung:

A 960 684 AA in chrom
 A 960 684 AC in weiss

Pos.	Bezeichnung	Ersatzteil- Bestell-Nr.	Liefer- menge	Pos.	Bezeichnung	Ersatzteil- Bestell-Nr.	Liefer- menge
1	Batteriekörper UP			20	Gewindestift SW 2,5	A 963 309 NU	1 St.
2	Umschalteinsatz			21	Griffstopfen	A 961 157 XX	1 St.
3	O-Ring Set	A 963 523 NU	1 Set	22	Ejot-PT-Schr. KA 35 x 16	A 963 498 NU	2 St.
4	O-Ring Ø 28,3 x 1,78	A 961 667 NU	2 St.	23	Dekorring	A 963 499 XX	1 St.
5	Umschaldeckel kompl.	A 963 412 NU	1 St.	23a	Dichtring	A 961 636 NU	1 St.
6	Bundschrauben M4 x 12			24	Zugknopf	A 963 536 XX	1 St.
7	Dichtungs-Set Kartusche	A 961 155 NU	1 Set	25	Rosette	A 963 532 XX	1 St.
8	Kartusche kompl.	A 960 500 NU	1 St.	26	Rosettenhalter kompl.	A 963 441 NU	1 St.
	Kartusche kompl. DE	A 961 101 NU	1 St.	27	O-Ring Ø 20,24 x 2,62	A 962 530 NU	1 St.
9	Rasterring + Pos. 32	A 961 615 NU	1 Set	28	Abdeckkappe Umsch.	A 963 442 XX	1 St.
10	Putzschablone kpl.			29	Abdeckkappe	A 963 223 XX	1 St.
11	Zylinderschrauben M4x10			30	Umschaltung kompl.	A 963 443 NU	1 St.
12	Dichtungsrahmen			31	Profildichtung	A 963 444 NU	1 St.
13	Stopfen G 1/2			32	Stellring + Pos. 9	A 961 615 NU	1 Set
14	Geräuschdämpfer Set	A 963 524 NU	1 Set	33	Zylinderschraube M4 x 39	A 963 176 NU	3 St.
15	Kunststoffeinsatz						
16	O-Ring Ø 47,35 x 1,78	A 963 526 NU	2 St.				
17	Stützring						
18	Zylinderschraube M4x71,7	A 963 525 NU	3 St.	34	Verlängerungsteile für zu tiefen Einbau 20 mm	A 963 542 NU	1 Set
19	Griffhebel kompl.	A 960 684 XX	1 St.				

Baujahr: ab August 1996 bis Juli 2000



- Brausebatterie
 verchromt A 2623 AA
 chrom-edelmatt A 3528 988 566
 velourchrom A 2623 AD
 weiss A 2623 AC
 rot (RAL 3003) A 3528 988 568
 edelmessing A 2623 AE
 aranja-edelmsg. A 2623 LP
 chrom-edelmsg. A 2623 AK
 weiss-edelmsg. A 2623 LU
 vergoldet A 3528 988 574
 satin-gold A 2623 CH

Bestellnummer für Bausatz 1:
 Universal-Bausatz A 2650 NU
 Universal-Bausatz für
 Durchlauferhitzer A 2657 NU

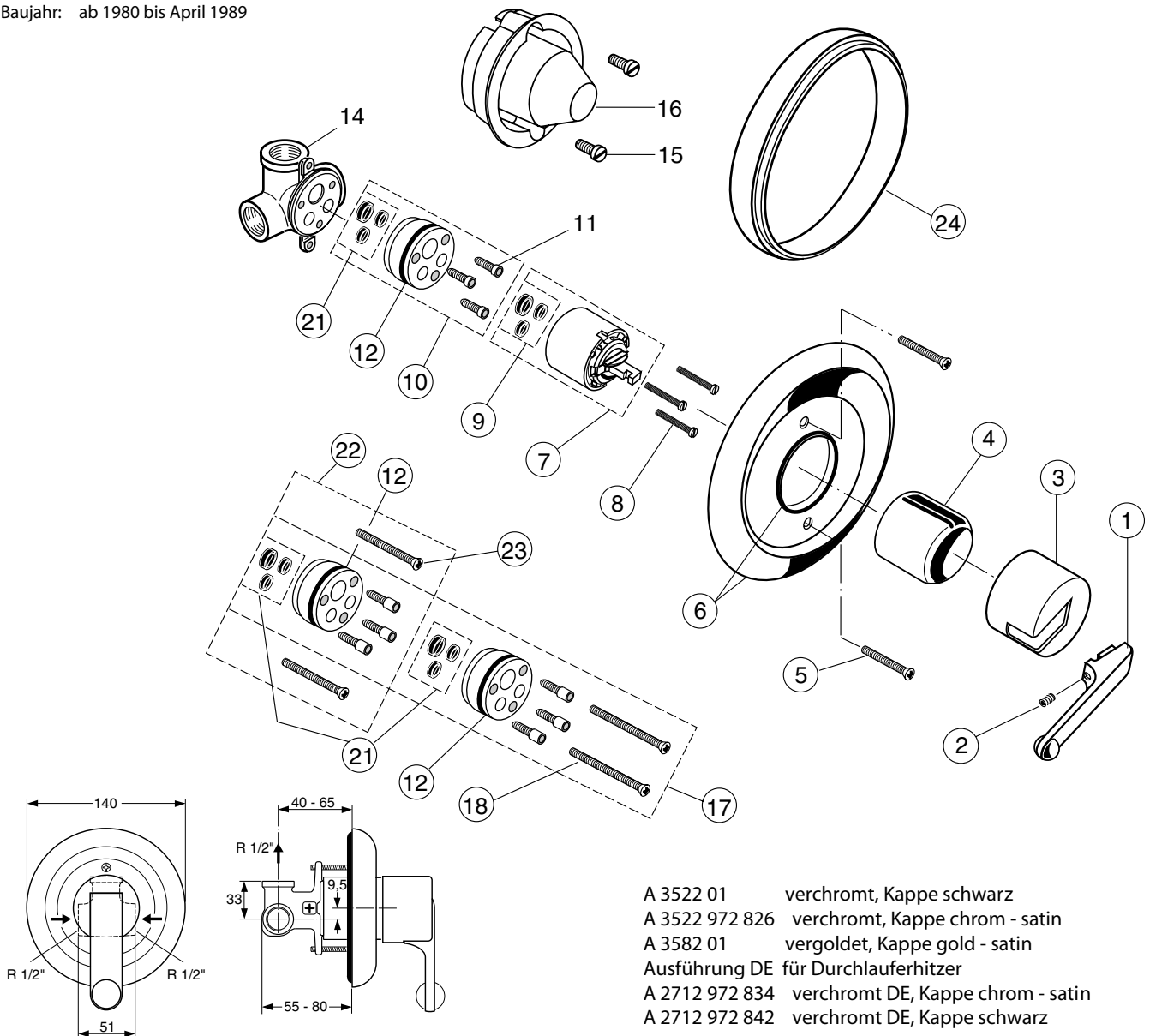
Für XX = Oberflächen-Kennung einsetzen:
 chrom - statt XX = AA einsetzen, aranja = AF, edelmessing = AE, chrom-edelmatt = AJ,
 satin = BX, weiss = AC, rot (RAL 3003) = AG, grau = AH, vergoldet = AB

Beispiel Ersatzteil - Bestellung:
 A 960 684 AA in chrom
 A 960 684 AC in weiss

Pos.	Bezeichnung	Ersatzteil-Bestell-Nr.	Liefermenge	Pos.	Bezeichnung	Ersatzteil-Bestell-Nr.	Liefermenge
1	Batteriekörper UP			20	Gewindestift SW 2,5	A 963 309 NU	1 St.
2	Umschalteinsatz			21	Griffstopfen	A 961 157 XX	1 St.
3	O-Ring Set	A 963 523 NU	1 Set	22	Ejot-PT-Schr. KA 35 x 16	A 963 498 NU	2 St.
4	O-Ring Ø 28,3 x 1,78	A 961 667 NU	2 St.	23	Dekorring	A 963 499 XX	1 St.
5	Umschaldeckel kompl.	A 963 412 NU	1 St.	23a	Dichtring	A 961 636 NU	1 St.
6	Bundschrauben M4 x 12			25	Rosette	A 963 531 XX	1 St.
7	Dichtungs-Set Kartusche	A 961 155 NU	1 Set	26	Rosettenhalter kompl.	A 963 447 NU	1 St.
8	Kartusche kompl.	A 960 500 NU	1 St.	29	Abdeckkappe	A 963 223 XX	1 St.
9	Kartusche kompl. DE	A 961 101 NU	1 St.	31	Profildichtung	A 963 444 NU	1 St.
10	Rasterring + Pos. 32	A 961 615 NU	1 Set	32	Stellring + Pos. 9	A 961 615 NU	1 Set
11	Putzschablone kpl.			33	Zylinderschraube M4 x 39	A 963 176 NU	3 St.
12	Zylinderschrauben M4x10						
	Dichtungsrahmen						
13	Stopfen G 1/2			34	Verlängerungsteile für zu tiefen Einbau 20 mm	A 963 541 NU	1 Set
14	Geräuschdämpfer Set	A 963 524 NU	1 Set				
15	Kunststoffeinsatz						
16	O-Ring Ø 47,35 x 1,78	A 963 526 NU	2 St.				
17	Stützring						
18	Zylinderschraube M4x71,7	A 963 525 NU	3 St.				
19	Griffhebel kompl.	A 960 684 XX	1 St.				

CERALUX alt A 3522, A 3582, A 2712

Baujahr: ab 1980 bis April 1989



- A 3522 01 verchromt, Kappe schwarz
- A 3522 972 826 verchromt, Kappe chrom - satin
- A 3582 01 vergoldet, Kappe gold - satin
- Ausführung DE für Durchlauferhitzer
- A 2712 972 834 verchromt DE, Kappe chrom - satin
- A 2712 972 842 verchromt DE, Kappe schwarz

Für XX = Oberflächen-Kennung einsetzen:
 chrom - statt XX = AA einsetzen, mattchrom (chrom-edel matt) = AJ,
 vergoldet = AB

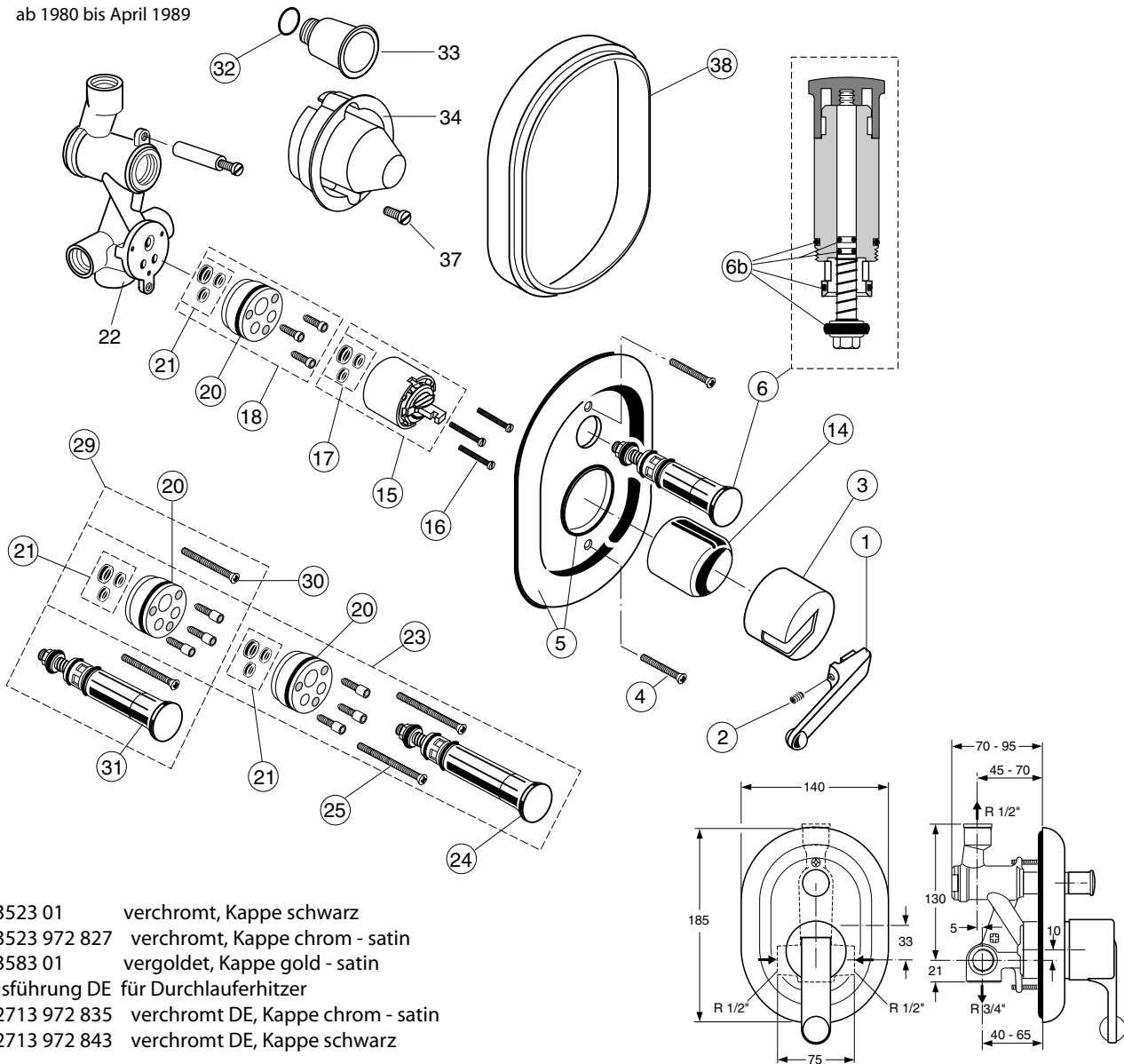
Beispiel Ersatzteil - Bestellung:
 A 961 195 AA in chrom
 A 961 195 AB in vergoldet

Pos.	Bezeichnung	Ersatzteil-Bestell-Nr.	Liefermenge	Pos.	Bezeichnung	Ersatzteil-Bestell-Nr.	Liefermenge
1	Griffhebel kompl.	A 961 195 XX *	1 St.	22	Verlängerungsteile kpl.		
2	Gewindestift	A 961 158 NU	1 St.	23	20mm zu tiefer Einbau	A 961 291 XX	1 St.
3	Kappe schwarz	A 961 196 NU*	1 St.	24	Linsensenschraube	A 961 160 XX	2 St.
4	Kappe chrom o. gold	A 961 197 XX*	1 St.		Distanzrahmen für zu		
5	Abdeckkappe	A 962 638 XX	1 St.		flachen Einbau verchromt	A 961 203 AA*	1 St.
	Linsensenschraube	A 961 137 XX	2 St.		dito in schwarz	A 960 921 NU*	1 St.
6	Rosette kompl.	A 960 924 XX*	1 St.				
7	Kartusche kompl.	A 960 500 NU	1 St.				
8	Kartusche kpl. für DE	A 961 101 NU	1 St.				
9	Zylinderschraube	A 963 176 NU	3 St.				
10	Dichtungs - Set Kart.	A 961 155 NU	1 Set				
	Zwischenstück kpl.	A 961 291 XX	1 St.				
12	O - Ring Ø 50,52 x 1,78	A 962 639 NU	1 St.				
14	Batteriekörper UP						
15	Zylinderschraube						
16	Putzschablone						
17	Verlängerungsteile kpl.						
	40mm zu tief. Einbau	A 961 292 XX	1 St.				
18	Linsensenschraube	A 961 170 XX	2 St.				
21	Dichtungs - Set Zw. St.	A 961 151 NU	1 Set.				

* nur lieferbar, solange der Vorrat reicht.
 Die Rosetten können über Renovierungs - Sets
 erneuert werden.

CERALUX / LA BRISA

Baujahr: ab 1980 bis April 1989



- A 3523 01 verchromt, Kappe schwarz
- A 3523 972 827 verchromt, Kappe chrom - satin
- A 3583 01 vergoldet, Kappe gold - satin
- Ausführung DE für Durchlauferhitzer
- A 2713 972 835 verchromt DE, Kappe chrom - satin
- A 2713 972 843 verchromt DE, Kappe schwarz

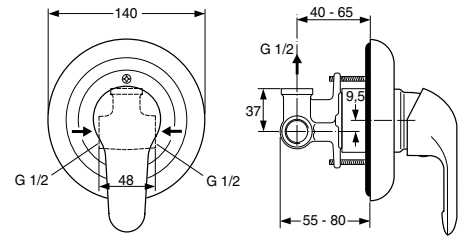
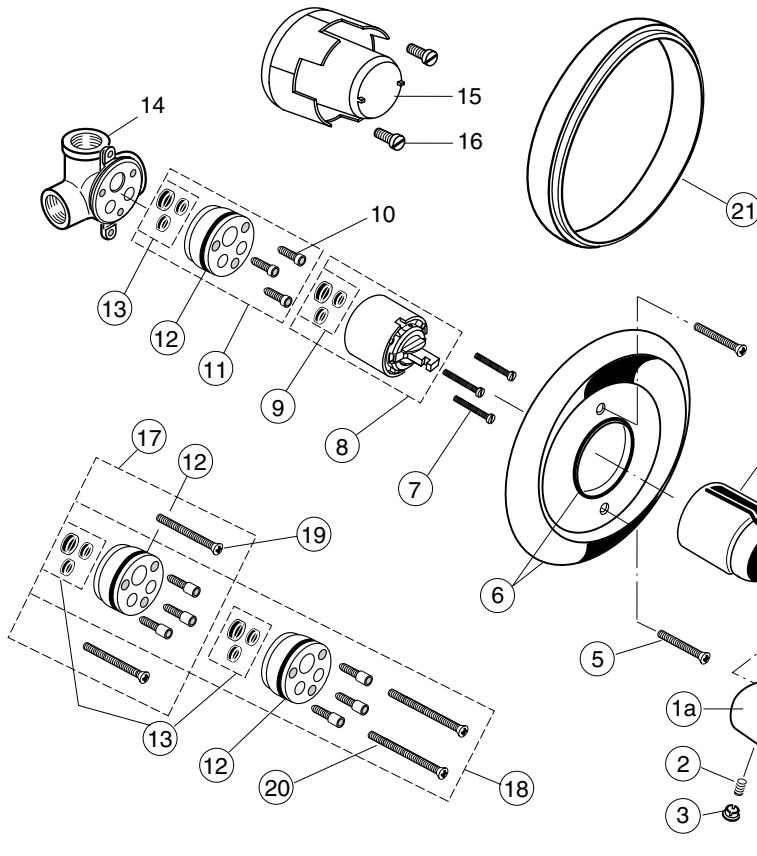
Für XX = Oberflächen-Kennung einsetzen:
 chrom - statt XX = AA einsetzen, mattchrom (chrom-edelmatt) = AJ,
 vergoldet = AB

Beispiel Ersatzteil - Bestellung:
 A 961 195 AA in chrom
 A 961 195 AB in vergoldet

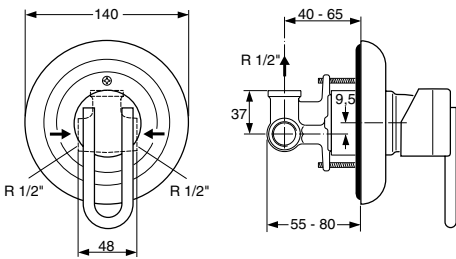
Pos.	Bezeichnung	Ersatzteil- Bestell-Nr.	Liefer- menge	Pos.	Bezeichnung	Ersatzteil- Bestell-Nr.	Liefer- menge
1	Griffhebel kompl.	A 961 195 XX*	1 St.	29	Verlängerungsteile kpl.		
2	Gewindestift	A 961 158 NU	1 St.	30	20mm zu tiefer Einbau	A 961 293 XX	1 St.
3	Kappe schwarz	A 961 196 NU*	1 St.	32	Linsensenschraube	A 961 160 XX	2 St.
	Kappe chrom o. gold	A 961 197 XX*	1 St.	33	O - Ring Ø 18,77 x 1,78	A 962 529 NU	1 St.
4	Linsensenschraube	A 961 137 XX	2 St.	34	Schutzstopfen		
5	Rosette kompl.	A 961 931 XX*	1 St.	37	Putzschablone		
6	Umschaltung kompl.	A 961 167 XX	1 St.	38	Zylinderschraube		
6b	Dichtungs - Set Umsch.	A 961 156 NU	1 Set		Distanzrahmen für zu	A 961 202 AA*	1 St.
14	Abdeckkappe	A 962 638 XX	1 St.		flachen Einbau verchromt	A 961 083 NU*	1 St.
15	Kartusche kompl.	A 960 500 NU	1 St.		dito in schwarz		
	Kartusche kpl. für DE	A 961 101 NU	1 St.				
16	Zylinderschraube	A 963 176 NU	3 St.				
17	Dichtungs - Set Kart.	A 961 155 NU	1 Set				
18	Zwischenstück kpl.	A 961 291 XX	1 St.				
20	O - Ring Ø 50,52 x 1,78	A 962 639 NU	1 St.				
21	Dichtungs - Set Zw.St.	A 961 151 NU	1 Set				
22	Batteriekörper UP						
23	Verlängerungsteile kpl.						
	40mm zu tief. Einbau	A 961 294 XX	1 St.				
25	Linsensenschraube	A 961 170 XX	2 St.				

* nur lieferbar, solange der Vorrat reicht.
 Die Rosetten können über Renovierungs - Sets
 erneuert werden.

Baujahr: ab Mai 1989 bis Juli 1996



- CERALUX**
 Komplett - Armaturen
 A 3528 978 160 verchromt
 A 3528 978 161 chrom-edelmatt
 A 3528 978 162 weiss
 A 3528 978 163 rot (RAL 3003)
 A 3528 978 164 grau
 A 3528 978 165 edelmessing
 A 3528 978 166 aranja (anthrazit)
 A 3528 978 167 chrom-bicolor
 A 3528 978 168 weiss-bicolor
 A 3528 978 249 vergoldet
- Bausatz 2**
 A 3528 978 180 verchromt
 A 3528 978 181 chrom-edelmatt
 A 3528 978 182 weiss
 A 3528 978 183 rot
 A 3528 978 185 edelmessing
 A 3528 978 186 aranja
 A 3528 978 187 chrom-edelmessing
 A 3528 978 188 weiss-edelmessing
 A 3528 978 189 vergoldet
 A 3528 979 778 satin
 A 3528 979 779 satin-gold
 Bestellnummer f. Bausatz 1
 A 952 062 / für DE A 953 220



- Bausatz 2**
 A 3528 978 235 verchromt
 mit Griff Corian dunkel
 A 3528 978 236 verchromt
 mit Griff Corian hell
 A 3528 978 237 chr.-edelmatt
 mit Griff Corian dunkel

- A 3528 978 238 weiss
 mit Griff Corian dunkel
 A 3528 978 239 edelmessing
 mit Griff Corian hell

Bestellnummer f. Bausatz 1
 A 952 062 / für DE A 953 220

Handbrausen und Zubehör
 siehe " TREVI "

Für XX = Oberflächen-Kennung einsetzen:

chrom - statt XX = AA einsetzen, aranja = AF, edelmessing = AE, chrom-edelmatt = AJ,
 satin = BX, weiss = AC, rot (RAL 3003) = AG, grau = AH, vergoldet = AB

Beispiel Ersatzteil - Bestellung:

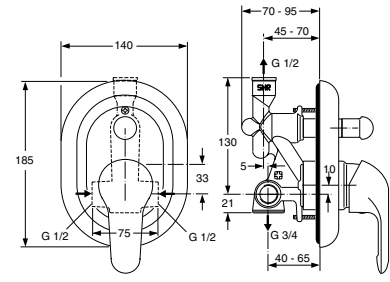
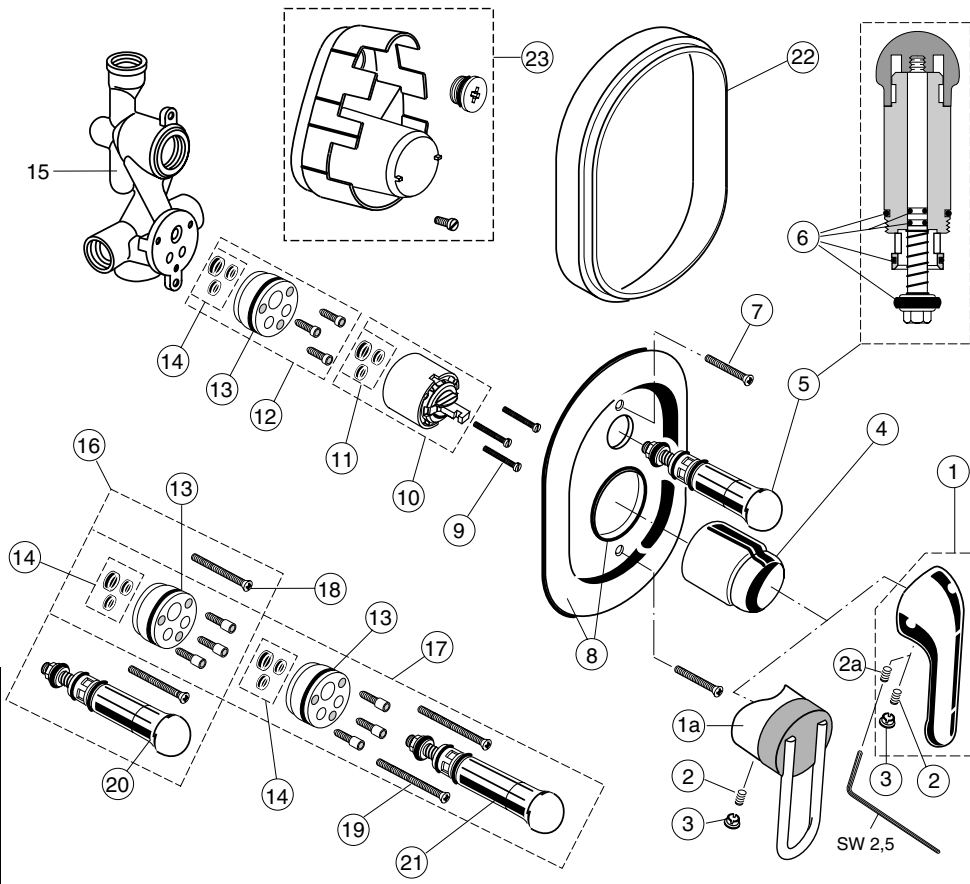
A 960 684 AA in chrom
 A 960 684 AF in aranja

Pos.	Bezeichnung	Ersatzteil-Bestell-Nr.	Liefermenge	Pos.	Bezeichnung	Ersatzteil-Bestell-Nr.	Liefermenge
1	Griffhebel kompl.	A 960 684 XX	1 St.	16	Zylinderschraube		
1a	Griffhebel Corian hell	A 960 697 XX*	1 St.	17	Verlängerungsteile kpl. für		
	Griffhebel Corian dunkel	A 960 696 XX*	1 St.		20mm zu tiefer Einbau	A 961 291 XX	1St.
2	Gewindestift M5 x 10	A 961 158 NU	1 St.	18	40mm zu tiefer Einbau	A 961 292 XX	1 St.
2a	Gewindestift SW 2,5	A 963 309 NU	1 St.	19	Linsenschr. M4 x 60	A 961 160 XX	2 St.
3	Griffstopfen	A 961 157 XX	1 St.				
4	Abdeckkappe	A 962 620 XX	1 St.	20	Linsenschr. M4 x 80	A 961 170 XX	2 St.
5	Linsenschr. M4 x 50	A 961 137 XX	2 St.				
6	Rosette kompl.	A 960 924 XX*	1 St.	21	Distanzrahmen für zu		
7	Zylinderschraube	A 963 176 NU	3 St.		flachen Einbau verchromt	A 961 203 AA*	1 St.
8	Kartusche kpl.	A 960 500 NU	1 St.		dito in schwarz	A 960 921 NU*	1 St.
8	Kartusche kpl. f. DE	A 961 101 NU	1 St.				
9	Dichtungs - Set Kart.	A 961 155 NU	1 St.				
10	Bundschraube						
11	Zwischenstück kpl.	A 961 291 XX	1 St.				
12	O - Ring Ø 50,52 x 1,78	A 962 639 NU	1 St.				
13	Dichtungs - Set Zw.St.	A 961 151 NU	1 Set				
14	Batteriekörper UP						
15	Putzschablone						

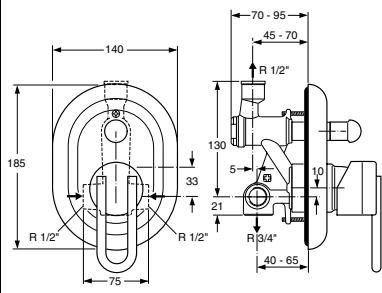
* nur lieferbar, solange der Vorrat reicht.
 Die Rosetten können über Renovierungs - Sets
 erneuert werden.

CERALUX / LA BRISA

Baujahr: ab Mai 1989 bis Juli 1996



- CERALUX**
Komplett - Armaturen
 A 3529 978 150 verchromt
 A 3529 978 151 chrom-edelmatt
 A 3529 978 152 weiss
 A 3529 978 153 rot (RAL 3003)
 A 3529 978 154 grau
 A 3529 978 155 edelmessing
 A 3529 978 156 aranja (anthrazit)
 A 3529 978 157 chrom-bicolor
 A 3529 978 158 weiss-bicolor
 A 3529 978 248 vergoldet
- Bausatz 2**
 A 3529 978 170 verchromt
 A 3529 978 171 chrom-edelmatt
 A 3529 978 172 weiss
 A 3529 978 173 rot
 A 3529 978 175 edelmessing
 A 3529 978 176 aranja
 A 3529 978 177 chrom-edelmessing
 A 3529 978 178 weiss-edelmessing
 A 3529 978 179 vergoldet
 A 3529 979 780 satin
 A 3529 979 781 satin-gold
 Bestellnummer f. Bausatz 1
 A 952 061 / für DE A 953 221



- Bausatz 2**
 A 3529 978 230 verchromt mit Griff Corian dunkel
 A 3529 978 231 verchromt mit Griff Corian hell
 A 3529 978 232 chr.-edelmatt mit Griff Corian dunkel

- A 3529 978 233 weiss mit Griff Corian dunkel
 A 3529 978 234 edelmessing mit Griff Corian hell
 Bestellnummer f. Bausatz 1
 A 952 061 / für DE A 953 221

Handbrausen und Zubehör
 siehe "TREVI"

Für XX = Oberflächen-Kennung einsetzen:
 chrom - statt XX = AA einsetzen, aranja = AF, edelmessing = AE, chrom-edelmatt = AJ,
 satin = BX, weiss = AC, rot (RAL 3003) = AG, grau = AH, vergoldet = AB

Beispiel Ersatzteil - Bestellung:
 A 960 684 AA in chrom
 A 960 684 AF in aranja

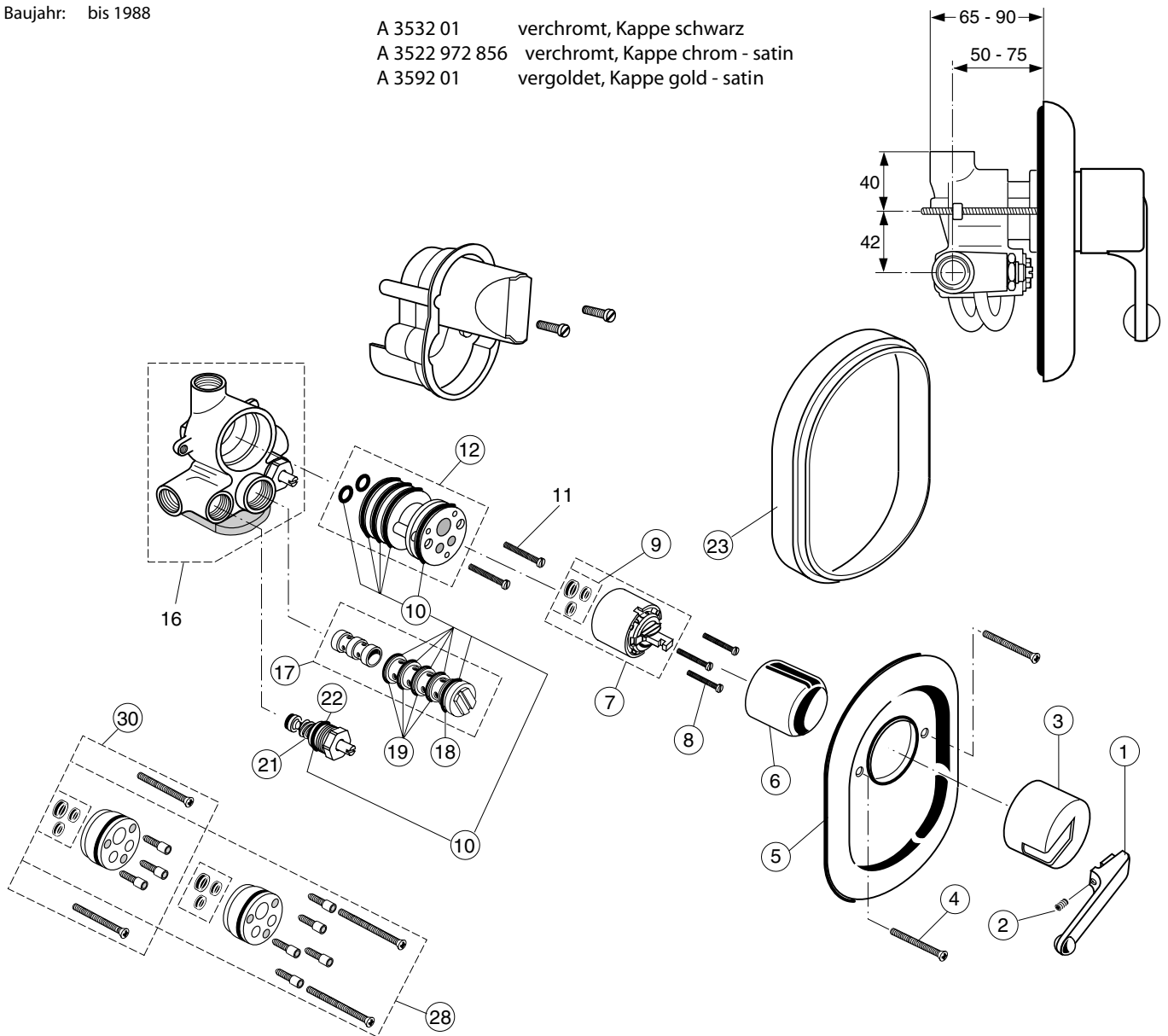
Pos.	Bezeichnung	Ersatzteil-Bestell-Nr.	Liefermenge	Pos.	Bezeichnung	Ersatzteil-Bestell-Nr.	Liefermenge
1	Griffhebel kompl.	A 960 684 XX	1 St.	14	Dichtungs-Set Zw.St.	A 961 151 NU	1 Set
1a	Griffhebel Corian hell	A 960 697 XX*	1 St.	15	Batteriekörper UP		
	Griffhebel Corian dunkel	A 960 696 XX*	1 St.	16	Verlängerungsteile kpl. für 20mm zu tiefen Einbau	A 962 841 XX	1 St.
2	Gewindestift M5 x 10	A 961 158 NU	1 St.	17	Verlängerungsteile kpl. für 40mm zu tiefen Einbau	A 962 842 XX	1 St.
2a	Gewindestift SW 2,5	A 963 309 NU	1 St.				
3	Griffstopfen	A 961 157 XX	1 St.				
4	Abdeckkappe	A 962 620 XX	1 St.	18	Linsensch. M4 x 60	A 961 160 XX	2 St.
5	Umschaltung kpl.	A 962 838 XX	1 St.	19	Linsensch. M4 x 80	A 961 170 XX	2 St.
5a	Zugknopf f. Umschaltg.	A 962 905 XX	1 St.	20	Umschaltung 135mm	A 962 839 XX	1 St.
6	Dichtungs-Set Umschaltg.	A 961 156 NU	1 Set	21	Umschaltung 155mm	A 962 840 XX	1 St.
7	Linsensch. M4 x 50	A 961 137 XX	2 St.	22	Distanzrahmen für zu flachen Einbau verchromt	A 961 202 AA*	1 St.
7a	Zugknopf f. Umschaltg.	A 962 905 XX	1 St.		dito in schwarz	A 961 083 NU*	
8	Rosette kpl.	A 961 931 XX*	1 St.				
9	Zylinderschraube	A 963 176 NU	3 St.	23	Putzschablone kpl.		
10	Kartusche kpl.	A 960 500 NU	1 St.				
	Kartusche kpl. f. DE	A 961 101 NU	1 St.				
11	Dichtungs - Set Kart.	A 961 155 NU	1 St.				
12	Zwischenstück kpl.	A 961 291 XX	1 St.				
13	O - Ring Ø 50,52 x 1,78	A 962 639 NU	1 St.				

* nur lieferbar, solange der Vorrat reicht.
 Die Rosetten können über Renovierungs - Sets erneuert werden.

CERALUX / LABRISA

Baujahr: bis 1988

- A 3532 01 verchromt, Kappe schwarz
- A 3522 972 856 verchromt, Kappe chrom - satin
- A 3592 01 vergoldet, Kappe gold - satin



CERALUX / LA BRISA

Für XX = Oberflächen-Kennung einsetzen:
 chrom - statt XX = AA einsetzen, mattchrom (chrom-edelmatt) = AJ,
 vergoldet = AB

Beispiel Ersatzteil - Bestellung:
 A 961 195 AA in chrom
 A 961 195 AB in vergoldet

Pos.	Bezeichnung	Ersatzteil- Bestell-Nr.	Liefer- menge	Pos.	Bezeichnung	Ersatzteil- Bestell-Nr.	Liefer- menge
1	Griffhebel kompl.	A 961 195 XX*	1 St.	22	O - Ring Ø 14 x 1,78	A 962 605 NU	2 St.
2	Gewindestift	A 961 158 NU	1 St.	23	Distanzrahmen für zu flachen Einbau, verchromt	A 961 202 AA*	1 St.
3	Kappe schwarz	A 961 196 NU*	1 St.		dito in schwarz	A 961 083 NU*	1 St.
	Kappe chrom o. gold	A 961 197 XX*	1 St.	28	Verlängerungsteile für zu tiefen Einbau 40mm	A 961 082 XX	1 St.
4	Linsensenschr. M4 x 80	A 961 170 XX	2 St.				
5	Rosette kpl.	A 962 643 XX*	1 St.				
6	Abdeckkappe	A 962 638 XX	1 St.	30	Verlängerungsteile für zu tiefen Einbau 20mm	A 961 204 XX	1 St.
7	Kartusche kompl.	A 960 500 NU	1 St.				
8	Zylinderschraube	A 963 176 NU	3 St.				
9	Dichtungs - Set Kart.	A 961 155 NU	1 Set				
10	Wartungs-Set, bestehd. a. 11 u. allen Dichtungen	A 961 207 NU	1 Set				
11	Zylinderschr. M5 x41,5						
12	Einsatzstück kpl.	A 962 644 NU*	1 St.				
16	Batteriekörper UP						
17	Druckausgleichventil	A 961 173 NU*	1 St.				
18	O - Ring Ø 20,35 x 1,78	A 961 798 NU	1 St.				
19	O - Ring Ø 15,6 x 1,78	A 961 182 NU	1 St.				
21	Ventil - Zus- Stellg.	A 961 174 NU*	1 Set.				

* nur lieferbar, solange der Vorrat reicht.

