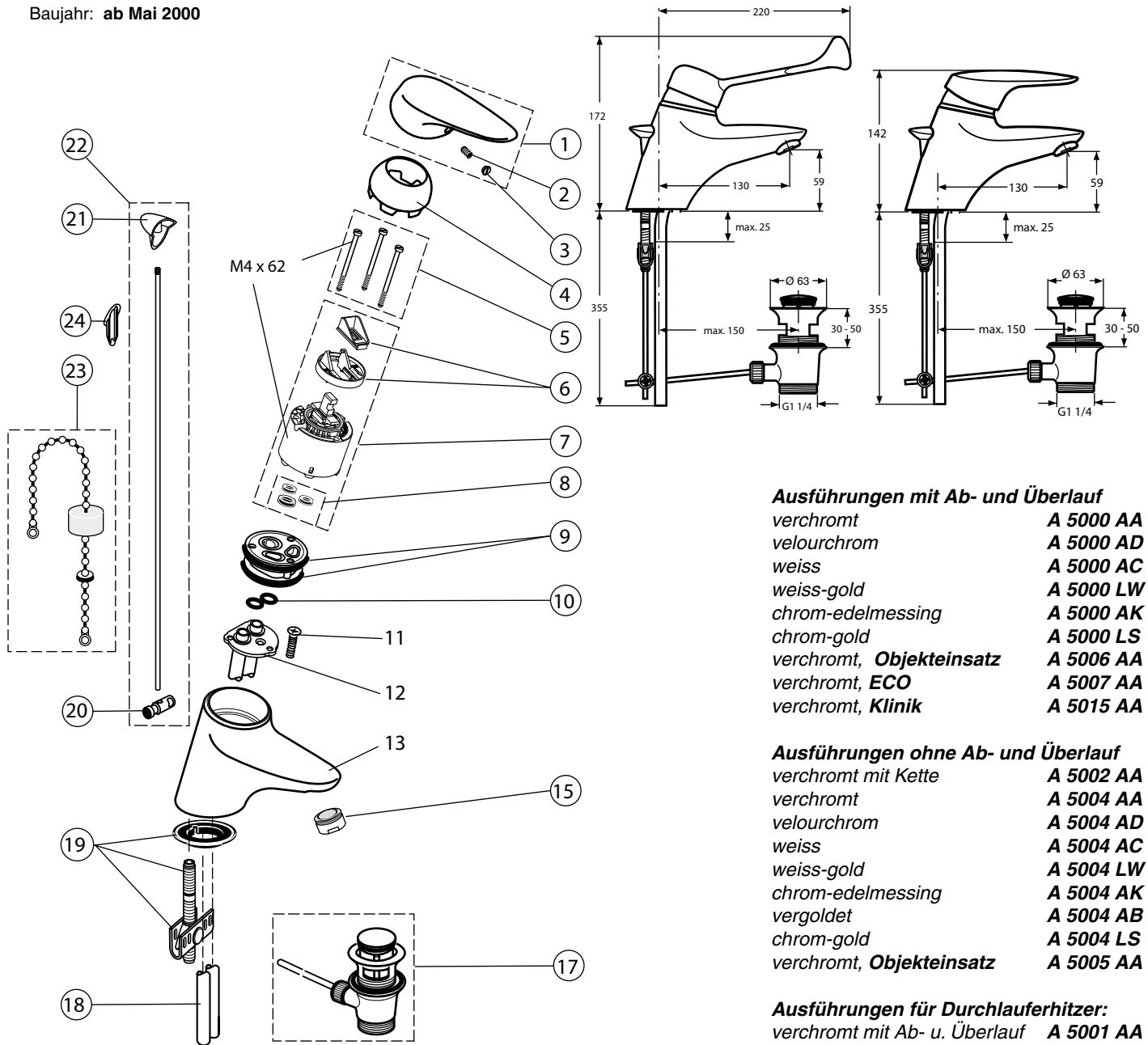


Baujahr: ab Mai 2000



- Ausführungen mit Ab- und Überlauf**
- verchromt **A 5000 AA**
 - velourchrom **A 5000 AD**
 - weiss **A 5000 AC**
 - weiss-gold **A 5000 LW**
 - chrom-edelmessing **A 5000 AK**
 - chrom-gold **A 5000 LS**
 - verchromt, **Objekteinsatz** **A 5006 AA**
 - verchromt, **ECO** **A 5007 AA**
 - verchromt, **Klinik** **A 5015 AA**

- Ausführungen ohne Ab- und Überlauf**
- verchromt mit Kette **A 5002 AA**
 - verchromt **A 5004 AA**
 - velourchrom **A 5004 AD**
 - weiss **A 5004 AC**
 - weiss-gold **A 5004 LW**
 - chrom-edelmessing **A 5004 AK**
 - vergoldet **A 5004 AB**
 - chrom-gold **A 5004 LS**
 - verchromt, **Objekteinsatz** **A 5005 AA**

- Ausführungen für Durchlauferhitzer:**
- verchromt mit Ab- u. Überlauf **A 5001 AA**
 - verchromt mit Kette **A 5003 AA**

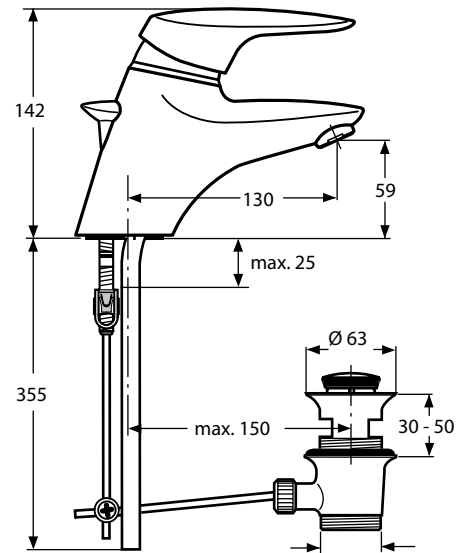
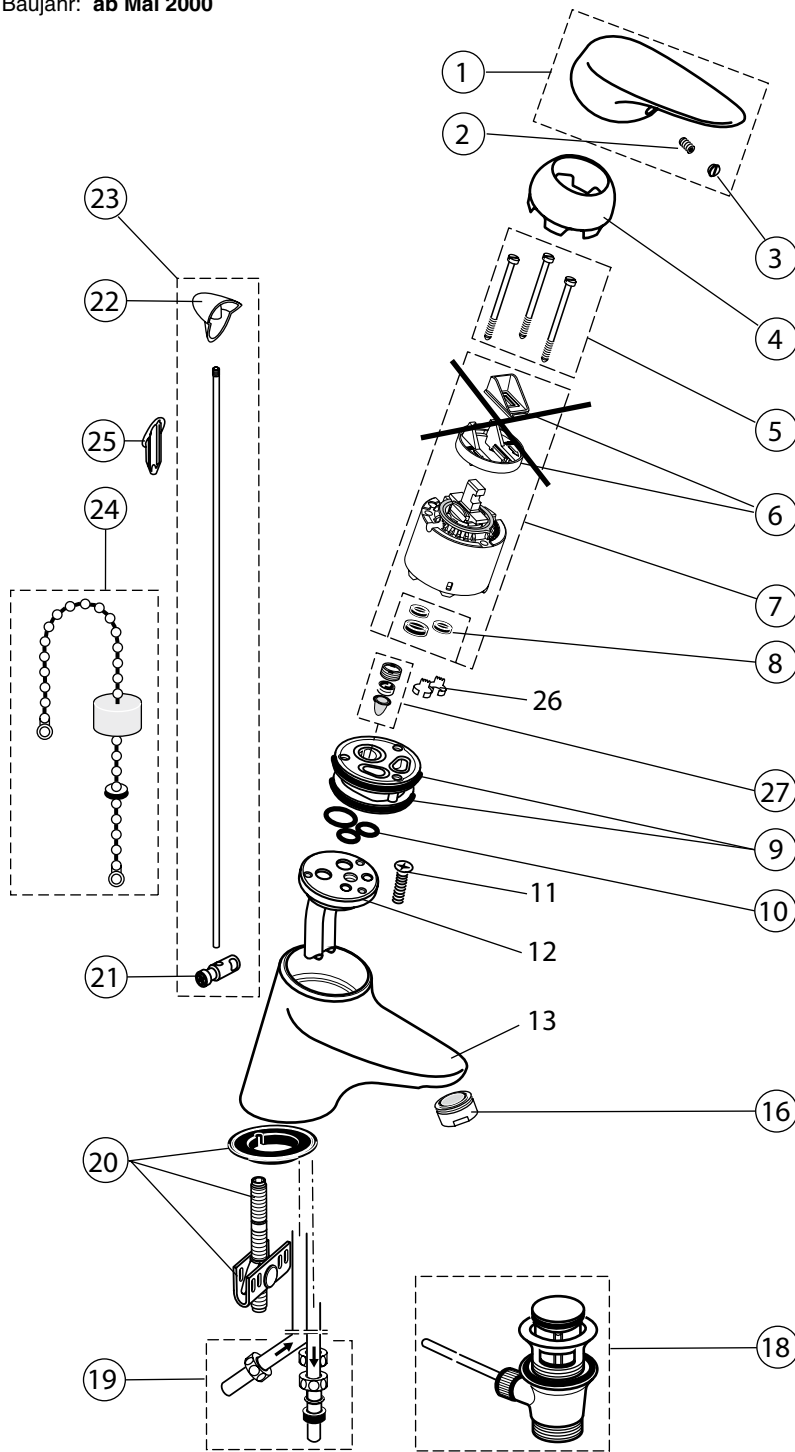
CERAMIX CLASSIC

Für XX = Oberflächen-Kennung einsetzen:
chrom - statt XX = AA, vergoldet = AB, weiss = AC,
velourchrom = AD, edelmessing = AE

Beispiel Ersatzteil - Bestellung:
A 960 807 AA in chrom
A 960 807 AC in weiss

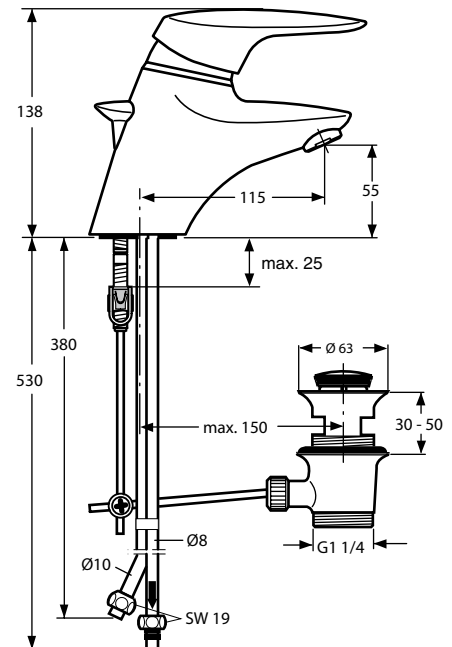
Pos.	Bezeichnung	Ersatzteil-Bestell-Nr.	Liefermenge	Pos.	Bezeichnung	Ersatzteil-Bestell-Nr.	Liefermenge
1	Griffhebel kompl.	A 960 807 XX	1 St.	12	Scheibe mit Zuflussrohren		
	Griffhebel ECO kpl.	A 960 812 AA	1 St.	13	Batteriekörper		
	Griffhebel OBJEKT kpl.	A 960 813 AA	1 St.	15	Neoperl-Cascade kompl	A 960 321 XX	1 St.
1a	Griffhebel Klinik kompl.	A 960 745 AA	1 St.		Cascade Einsatz -A-	A 960 308 NU	1 St.
2	Gewindestift SW2,5	A 963 309 NU	1 St.		Neoperl-Casc. kompl. DE	A 960 932 XX	1 St.
3	Griffstopfen rot/blau	A 963 054 NU	1 St.	18	Ab- und Überlauf kpl.	A 961 230 XX	1 St.
4	Abdeckkappe	A 963 817 XX	1 St.	19	Kunststoff-Überziehröhr	A 963 282 XX	2 St.
5	Zylinderschr. M4 x 64	A 963 825 NU	3 St.	19	Befestigungs-Set	A 963 555 NU	1 Set
	Zylinderschr. M4 x 62	A 963 333 NU	3 St.	20	Klemmstück	A 963 404 NU	1 St.
6	Volumenanschlag kompl.	A 860 700 NU	1 Set	21	Zugknopf	A 963 819 XX	1 St.
7	Kartusche kompl.	A 960 500 NU	1 St.	22	Zugstange kompl.	A 963 820 XX	1 St.
	Kartusche ECO kompl.	A 960 501 NU	1 St.	23	Kette kompl.	A 960 933 NU	1 St.
8	Dichtungs-Set Kartusche	A 961 155 NU	1 Set	24	Kappe, grau, für Zugstangenbohrung	A 963 824 LJ	1 St.
9	O-Ring Ø 44 x 2	A 961 338 NU	2 St.				
10	O-Ring Ø 10 x 2,5	A 963 788 NU	2 St.				
11	Senkschraube M5 x 25						

Baujahr: ab Mai 2000



verchromt
verchromt mit Kette

A 5009 AA
A 5010 AA



verchromt

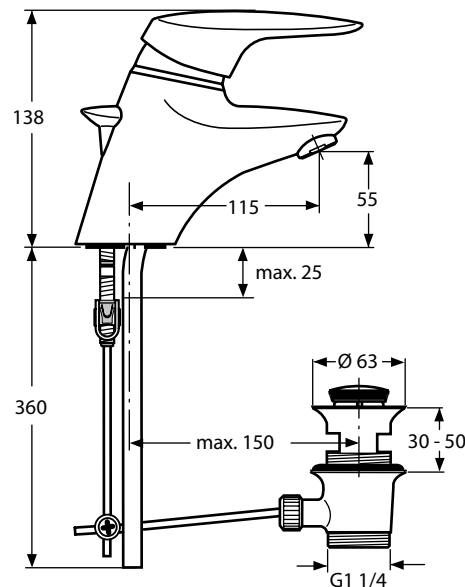
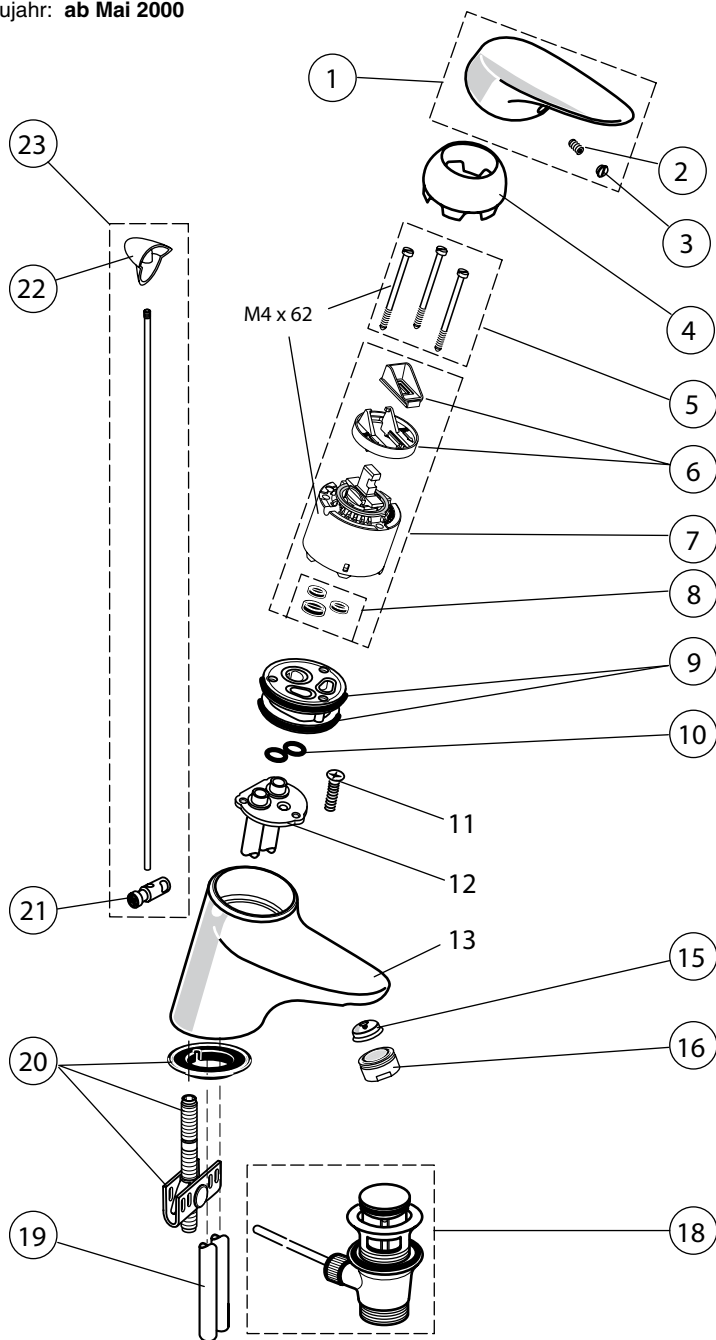
A 5013 AA



VERSION ND
für offene Heisswasserbereiter

Pos.	Bezeichnung	Ersatzteil-Bestell-Nr.	Liefermenge	Pos.	Bezeichnung	Ersatzteil-Bestell-Nr.	Liefermenge
1	Griffhebel kompl.	A 960 807 AA	1 St.	19	Quetschverschraubung	A 960 934 NU	1 Set
2	Gewindestift SW2,5	A 963 309 NU	1 St.	20	Befestigungs-Set	A 963 555 NU	1 Set
3	Griffstopfen rot/blau	A 963 054 NU	1 St.	21	Klemmstück	A 963 404 NU	1 St.
4	Abdeckkappe	A 963 817 AA	1 St.	22	Zugknopf	A 963 819 AA	1 St.
5	Zylinderschr. M4 x 64	A 963 825 NU	3 St.	23	Zugstange kompl.	A 963 820 AA	1 St.
7	Kartusche kompl.	A 960 500 NU	1 St.	24	Kette kompl.	A 960 933 NU	1 St.
8	Dichtungs-Set Kartusche	A 961 155 NU	1 Set	25	Kappe, grau, für Zugstangenbohrung	A 963 824 LJ	1 St.
9	O-Ring Ø 44 x 2	A 961 338 NU	2 St.	26	Geräuschdämpfer (in Pos. 27 enthalten)		
10	O-Ring - Set	A 961 459 NU	2 St.	27	Durchflußbegrenzer	A 961 229 NU	1 St.
11	Senkschraube M5 x 25						
12	Einsatz						
13	Batteriekörper						
16	Strahlregler M24 x 1 kpl.	A 960 935 AA	1 St.				
18	Ab- und Überlauf kpl.	A 961 230 AA	1 St.				

Baujahr: ab Mai 2000



verchromt
velourchrom
weiss
weiss-gold
chrom-edelmessing
vergoldet
chrom-gold

A 5011 AA
A 5011 AD
A 5011 AC
A 5011 LW
A 5011 AK
A 5011 AB
A 5011 LS

Ausführung für Durchlauferhitzer:

verchromt **A 5012 AA**

CERAMIX CLASSIC

PICCOLO

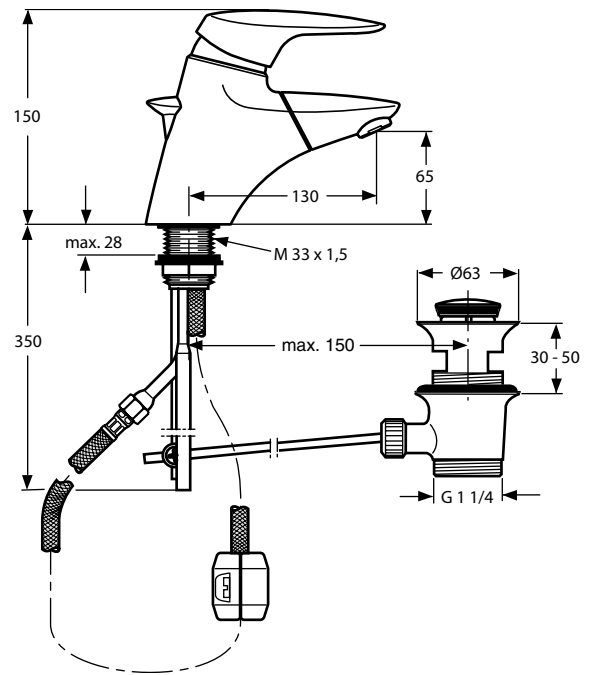
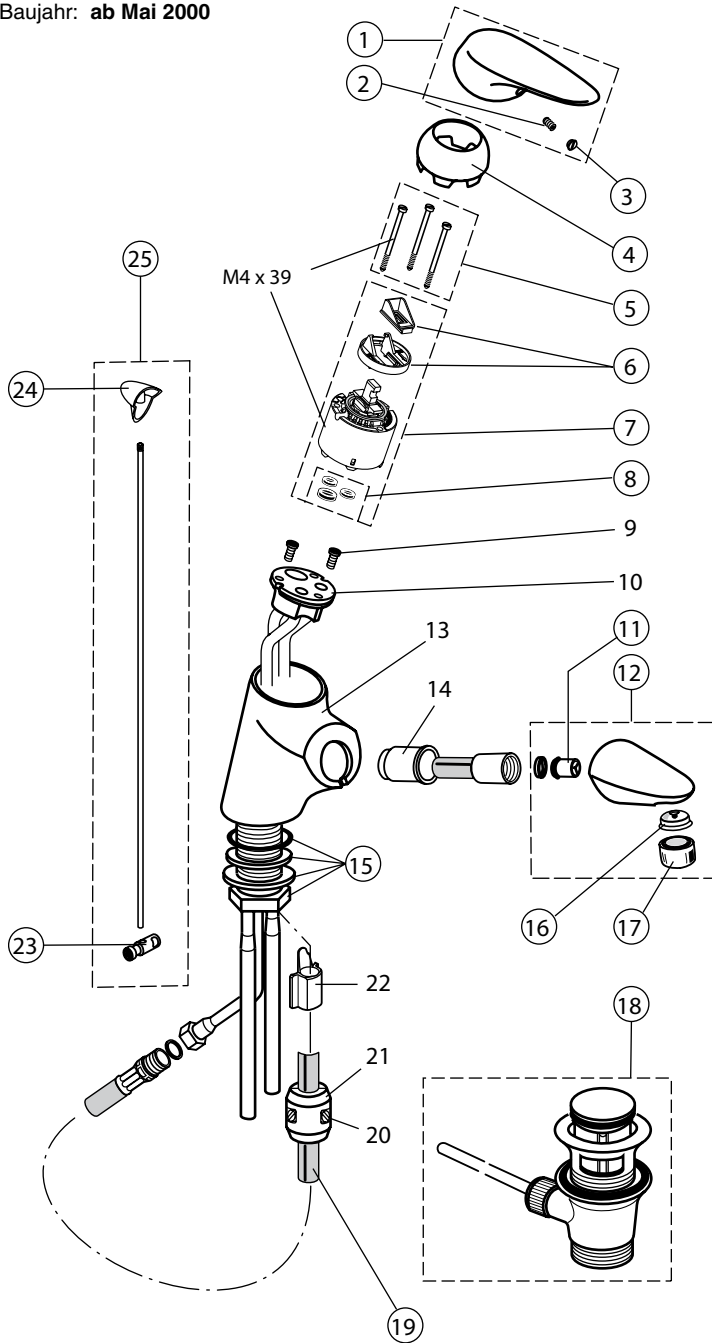
Für XX = Oberflächen-Kennung einsetzen:
chrom - statt XX = AA, vergoldet = AB, weiss = AC,
velourchrom = AD, edelmessing = AE

Beispiel Ersatzteil - Bestellung:

A 960 807 AA in chrom
A 960 807 AC in weiss

Pos.	Bezeichnung	Ersatzteil-Bestell-Nr.	Liefermenge	Pos.	Bezeichnung	Ersatzteil-Bestell-Nr.	Liefermenge
1	Griffhebel kompl.	A 960 807 XX	1 St.	16	Neoperl-Cascade kompl	A 960 321 XX	1 St.
2	Gewindestift SW2,5	A 963 309 NU	1 St.		Cascade Einsatz -A-	A 960 308 NU	1 St.
3	Griffstopfen rot/blau	A 963 054 NU	1 St.		Neoperl-Casc. kompl. DE	A 960 932 XX	1 St.
4	Abdeckkappe	A 963 817 XX	1 St.	18	Ab- und Überlauf kpl.	A 961 230 XX	1 St.
5	Zylinderschr. M4 x 64	A 963 825 NU	3 St.	19	Kunststoff-Überziehröhr	A 963 282 XX	2 St.
	Zylinderschr. M4 x 62	A 963 333 NU	3 St.	20	Befestigungs-Set	A 963 555 NU	1 Set
6	Volumenanschlag kompl.	A 860 700 NU	1 Set	21	Klemmstück	A 963 404 NU	1 St.
7	Kartusche kompl.	A 960 500 NU	1 St.	22	Zugknopf	A 963 819 XX	1 St.
8	Dichtungs-Set Kartusche	A 961 155 NU	1 Set	23	Zugstange kompl.	A 963 820 XX	1 St.
9	O-Ring Ø 44 x 2	A 961 338 NU	2 St.				
10	O-Ring Ø 10 x 2,5	A 963 788 NU	2 St.				
11	Senkschraube M5 x 25						
12	Scheibe mit Zuflussrohren						
13	Batteriekörper						
15	Öko-Set	A 963 361 NU	1 Set				

Baujahr: ab Mai 2000



verchromt
velourchrom
weiss
weiss-gold
chrom-edelmessing
vergoldet
chrom-gold

A 5014 AA
A 5014 AD
A 5014 AC
A 5014 LW
A 5014 AK
A 5014 AB
A 5014 LS

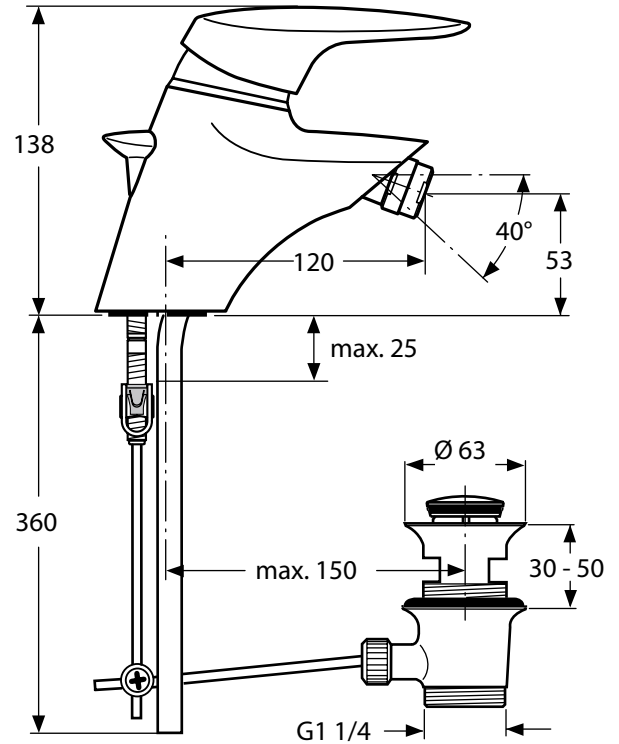
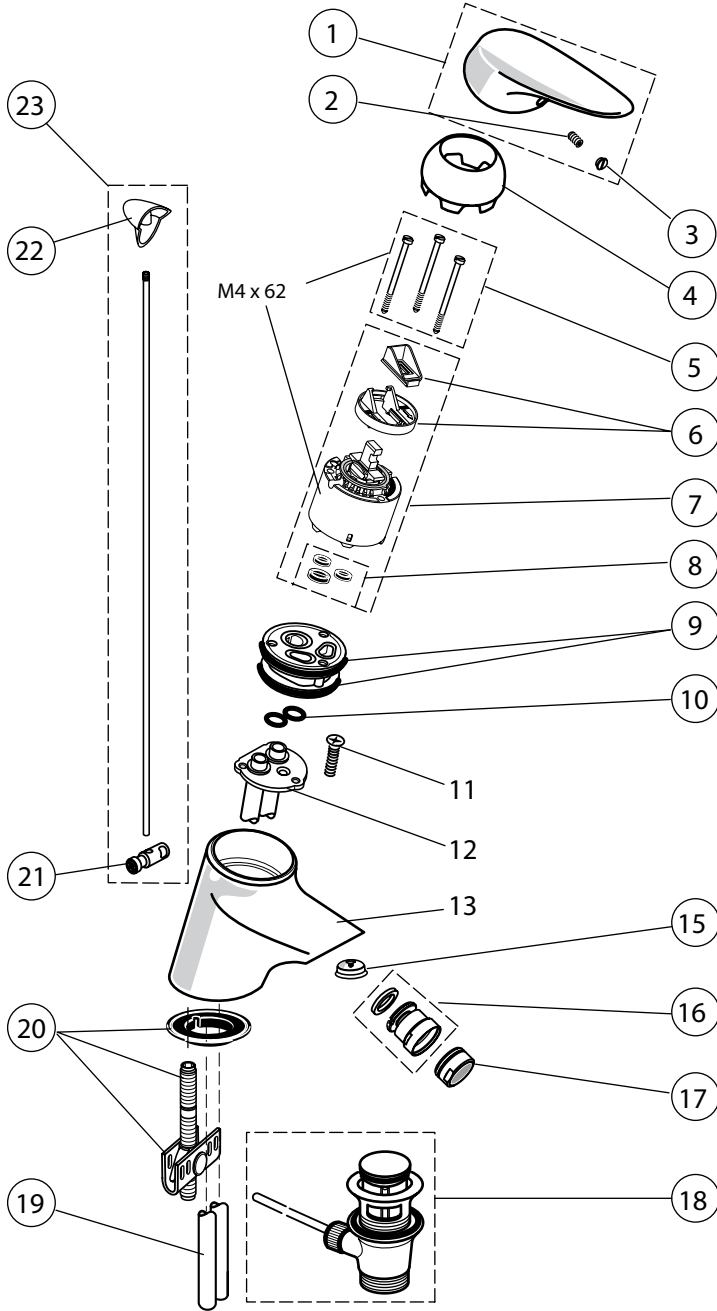
Für XX = Oberflächen-Kennung einsetzen:
chrom - statt XX = AA, vergoldet = AB, weiss = AC,
velourchrom = AD, edelmessing = AE

Beispiel Ersatzteil - Bestellung:

A 960 807 AA in chrom
A 960 807 AC in weiss

Pos.	Bezeichnung	Ersatzteil-Bestell-Nr.	Liefermenge	Pos.	Bezeichnung	Ersatzteil-Bestell-Nr.	Liefermenge
1	Griffhebel kompl.	A 960 807 XX	1 St.	15	Befestigungs-Set	A 960 929 NU	1 Set
2	Gewindestift SW2,5	A 963 309 NU	1 St.	16	Öko-Paket	A 963 361 NU	1 Set
3	Griffstopfen rot/blau	A 963 054 NU	1 St.	17	Neoperl-Düse M24x1-B	A 960 932 XX	1 St.
4	Abdeckkappe	A 963 817 XX	1 St.	18	Ab- und Überlauf kpl.	A 961 230 XX	1 St.
5	Zylinderschr. M4 x41,7	A 963 335 NU	3 St.	19	Schlauch mit Gewicht	A 963 807 NU	1 St.
	Zylinderschr. M4 x 39	A 963 176 NU	3 St.				
6	Volumenanschlag kompl.	A 860 700 NU	1 Set	20	Schraube		
7	Kartusche kompl.	A 960 500 NU	1 St.	21	Gewicht		
8	Dichtungs-Set Kartusche	A 961 155 NU	1 Set	22	Führungsstück		
9	Zylinderschraube M4x12			23	Klemmstück kpl.	A 963 404 NU	1 St.
10	Einsatzstück			24	Zugknopf	A 963 819 XX	1 St.
11	RV-Patrone DW 15 "S"	A 962 594 NU	2 St.	25	Zugstange kompl.	A 963 820 XX	1 St.
12	Handbrause LIFT kpl.	A 963 818 XX	1 St.				
13	Batteriekörper						
14	Kunststoffeinsatz						

Baujahr: ab Mai 2000



verchromt **A 5016 AA**
 velourchrom **A 5016 AD**
 weiss **A 5016 AC**
 weiss-gold **A 5016 LW**
 chrom-edelmessing **A 5016 AK**
 vergoldet **A 5016 AB**
 chrom-gold **A 5016 LS**

Ausführung für Durchlauferhitzer
 verchromt **A 5017 AA**

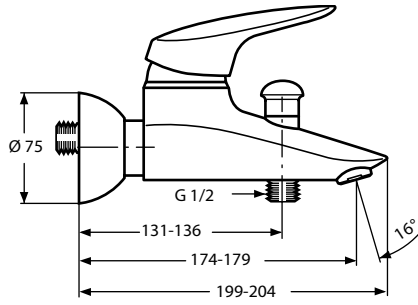
CERAMIX CLASSIC

Für XX = Oberflächen-Kennung einsetzen:
 chrom - statt XX = AA, vergoldet = AB, weiss = AC,
 velourchrom = AD, edelmessing = AE

Beispiel Ersatzteil - Bestellung:
 A 960 807 AA in chrom
 A 960 807 AC in weiss

Pos.	Bezeichnung	Ersatzteil-Bestell-Nr.	Liefermenge	Pos.	Bezeichnung	Ersatzteil-Bestell-Nr.	Liefermenge
1	Griffhebel kompl.	A 960 807 XX	1 St.	16	Kugelgelenk M24x1	A 960 063 XX	1 St.
2	Gewindestift SW2,5	A 963 309 NU	1 St.	17	Neoperl-Cascade kpl.	A 960 321 XX	1 St.
3	Griffstopfen rot/blau	A 963 054 NU	1 St.		Cascade Einsatz -A-	A 960 308 NU	1 St.
4	Abdeckkappe	A 963 817 XX	1 St.		Neoperl-Cascade kpl. DE	A 960 932 XX	1 St.
5	Zylinderschr. M4 x 64	A 963 825 NU	3 St.	18	Ab- und Überlauf kpl.	A 961 230 XX	1 St.
	Zylinderschr. M4 x 62	A 963 333 NU	3 St.	19	Kunststoff-Überziehröhr	A 963 282 XX	2 St.
6	Volumenanschlag kompl.	A 860 700 NU	1 Set	20	Befestigungs-Set	A 963 555 NU	1 Set
7	Kartusche kompl.	A 960 500 NU	1 St.	21	Klemmstück	A 963 404 NU	1 St.
8	Dichtungs-Set Kartusche	A 961 155 NU	1 Set	22	Zugknopf	A 963 819 XX	1 St.
9	O-Ring Ø 44x2	A 961 338 NU	2 St.	23	Zugstange kompl.	A 963 820 XX	1 St.
10	O-Ring Ø 10x2,5	A 963 788 NU	2 St.				
11	Senkschraube M5 x 25						
12	Scheibe mit Zuflussrohren						
13	Batteriekörper						
15	Öko-Set	A 963 361 NU	1 Set				

Baujahr: ab Mai 2000



Badebatterie

- verchromt
- velouchrom
- weiss
- weiss-gold
- chrom-edelmessing
- vergoldet
- chrom-gold

- A 5018 AA
- A 5018 AD
- A 5018 AC
- A 5018 LW
- A 5018 AK
- A 5018 AB
- A 5018 LS

Ausführung mit Handbrause

- verchromt, mit 2F Handbr. A 5020 AA
- verchromt, mit 1F Handbr. A 5021 AA

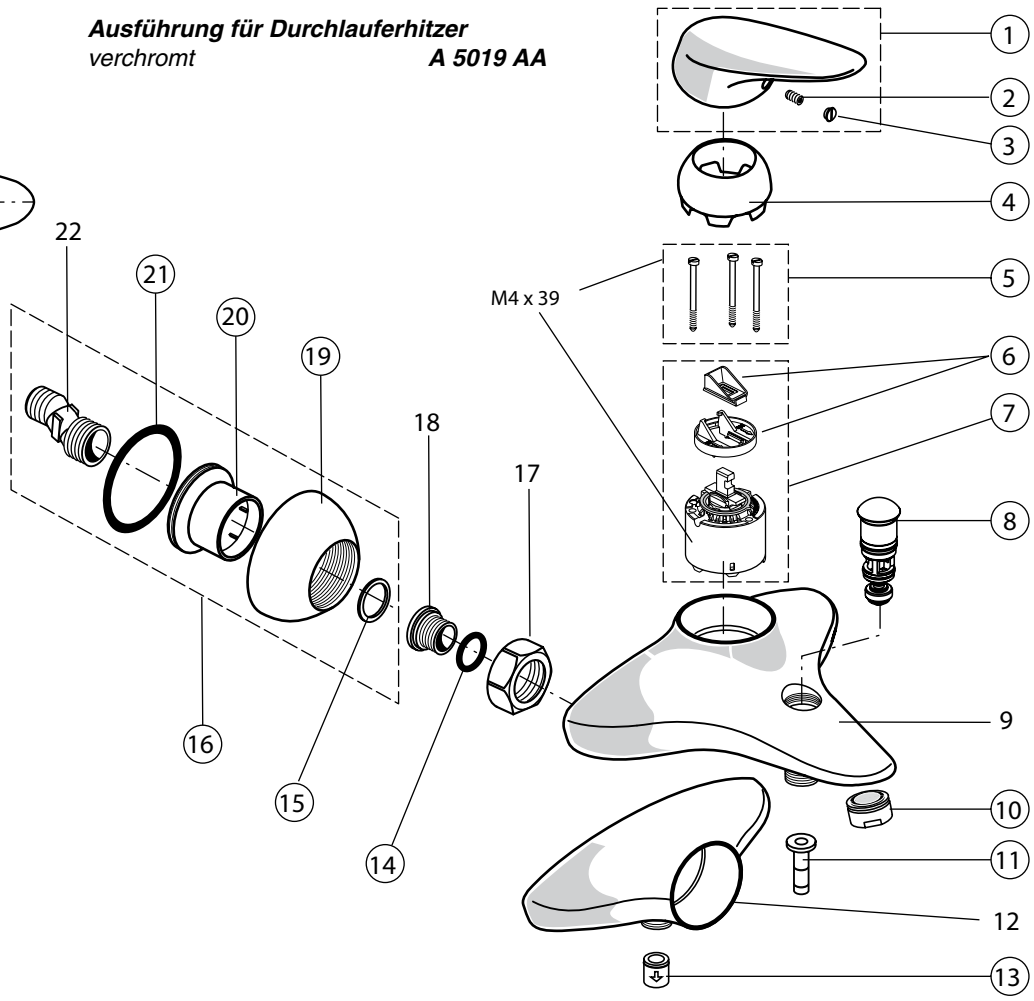
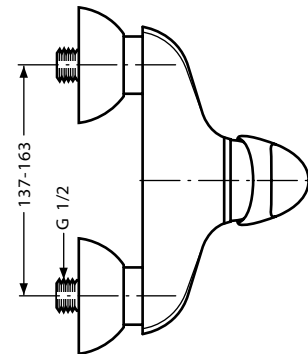
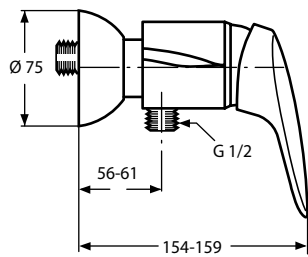
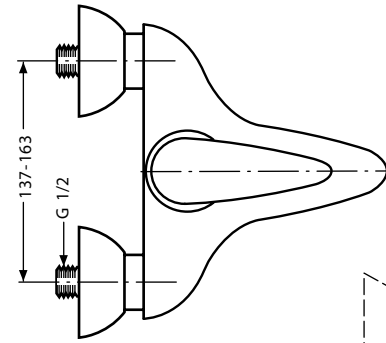
Ausführung für Durchlauferhitzer

- verchromt A 5019 AA

Brausebatterie

- verchromt A 5023 AA
- velouchrom A 5023 AD
- weiss A 5023 AC
- weiss-gold A 5023 LW
- chrom-edelmessing A 5023 AK
- vergoldet A 5023 AB
- chrom-gold A 5023 LS

- Ausführung für Durchlauferhitzer verchromt A 5024 AA



Für XX = Oberflächen-Kennung einsetzen:
chrom - statt XX = AA, vergoldet = AB, weiss = AC,
velouchrom = AD, edelmessing = AE

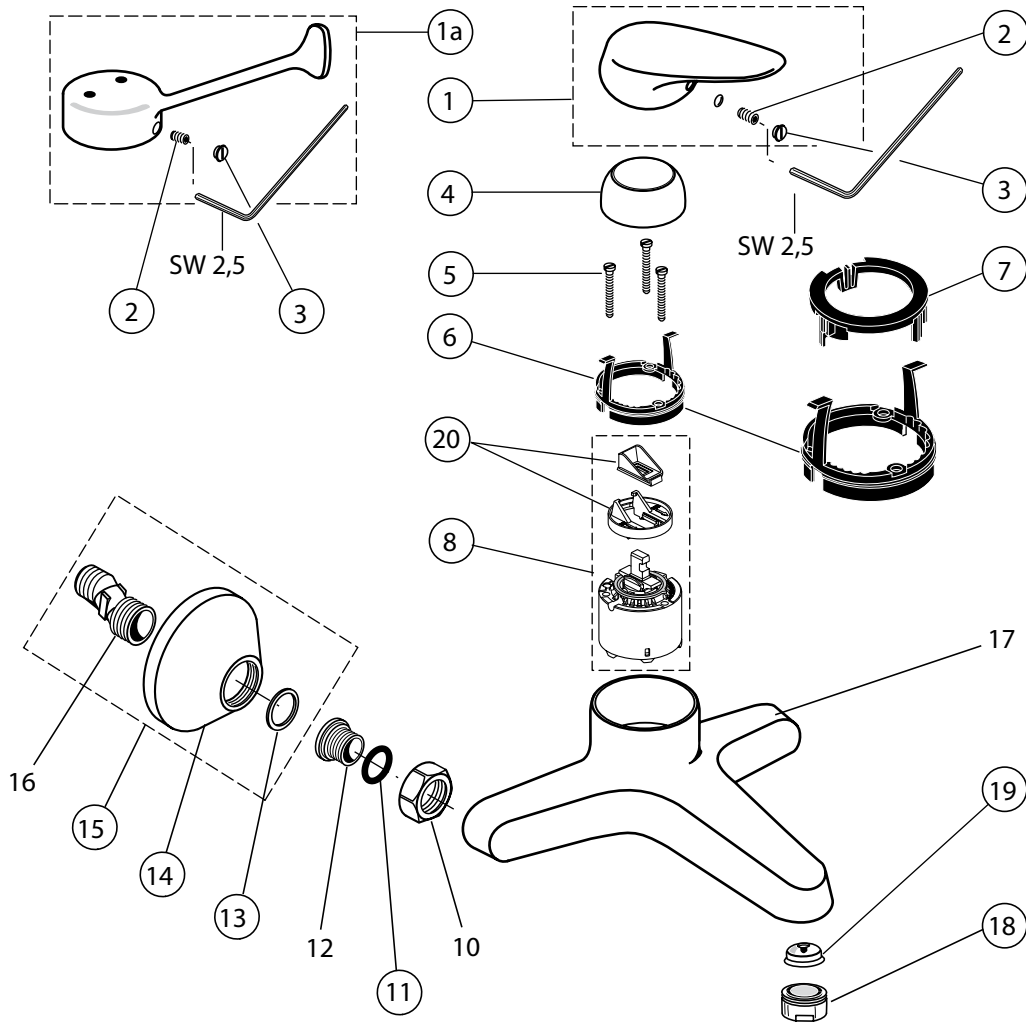
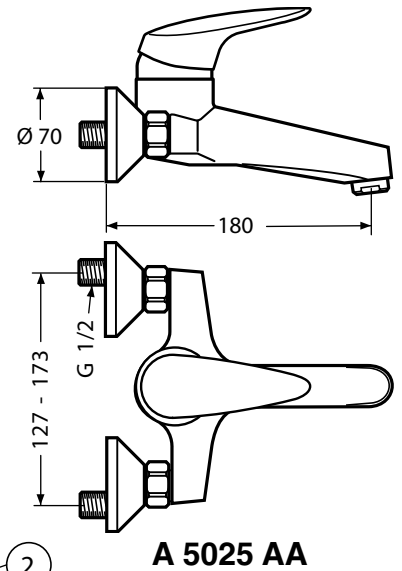
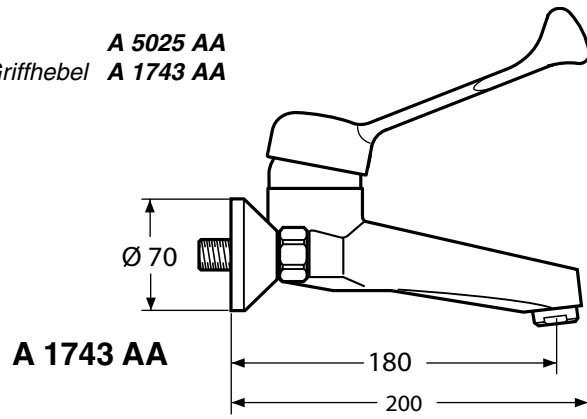
Beispiel Ersatzteil - Bestellung:

- A 960 807 AA in chrom
- A 960 807 AC in weiss

Pos.	Bezeichnung	Ersatzteil-Bestell-Nr.	Liefermenge	Pos.	Bezeichnung	Ersatzteil-Bestell-Nr.	Liefermenge
1	Griffhebel kompl.	A 960 807 XX	1 St.	12	Batteriekörper Brause	A 962 594 NU	2 St.
2	Gewindestift SW2,5	A 963 309 NU	1 St.	13	RV - Patrone DW 15 für Brauseschlauch	A 963 361 NU	1 St.
3	Griffstopfen rot/blau	A 963 054 NU	1 St.	14	O-Ring Ø 15,6x1,78	A 961 182 NU	1 St.
4	Abdeckkappe	A 963 817 XX	1 St.	15	Fiberring	A 961 139 NU	2 St.
5	Zylinderschr. M4 x 41,7	A 963 335 NU	3 St.	16	S-Anschluss kompl. geräuschgedämpft	A 963 822 XX	2 St.
6	Zylinderschr. M4 x 39	A 963 176 NU	3 St.				
7	Volumenanschlag kompl.	A 860 700 NU	1 Set				
7	Kartusche kompl.	A 960 500 NU	1 St.	17	Überwurfmutter		
	Dichtungs-Set Kartusche	A 961 155 NU	1 Set	18	Sitzstück		
8	Umschaltung kompl.	A 963 821 XX	1 St.	19	Rosette aussen	A 963 839 XX	1 St.
9	Batteriekörper bade			20	Rosette innen	A 963 838 NU	1 St.
10	Neoperl-Cascade kpl.	A 961 132 XX	1 St.	21	Schnurring	A 963 840 NU	1 St.
	Cascade Einsatz -C-	A 960 928 NU	1 St.	22	S-Anschluss		
11	Schlauchdrossel (Öko-Set)	A 963 361 NU	1 Set				

Baujahr: ab Mai 2000

verchromt **A 5025 AA**
 verchromt, m. Klinik-Griffhebel **A 1743 AA**

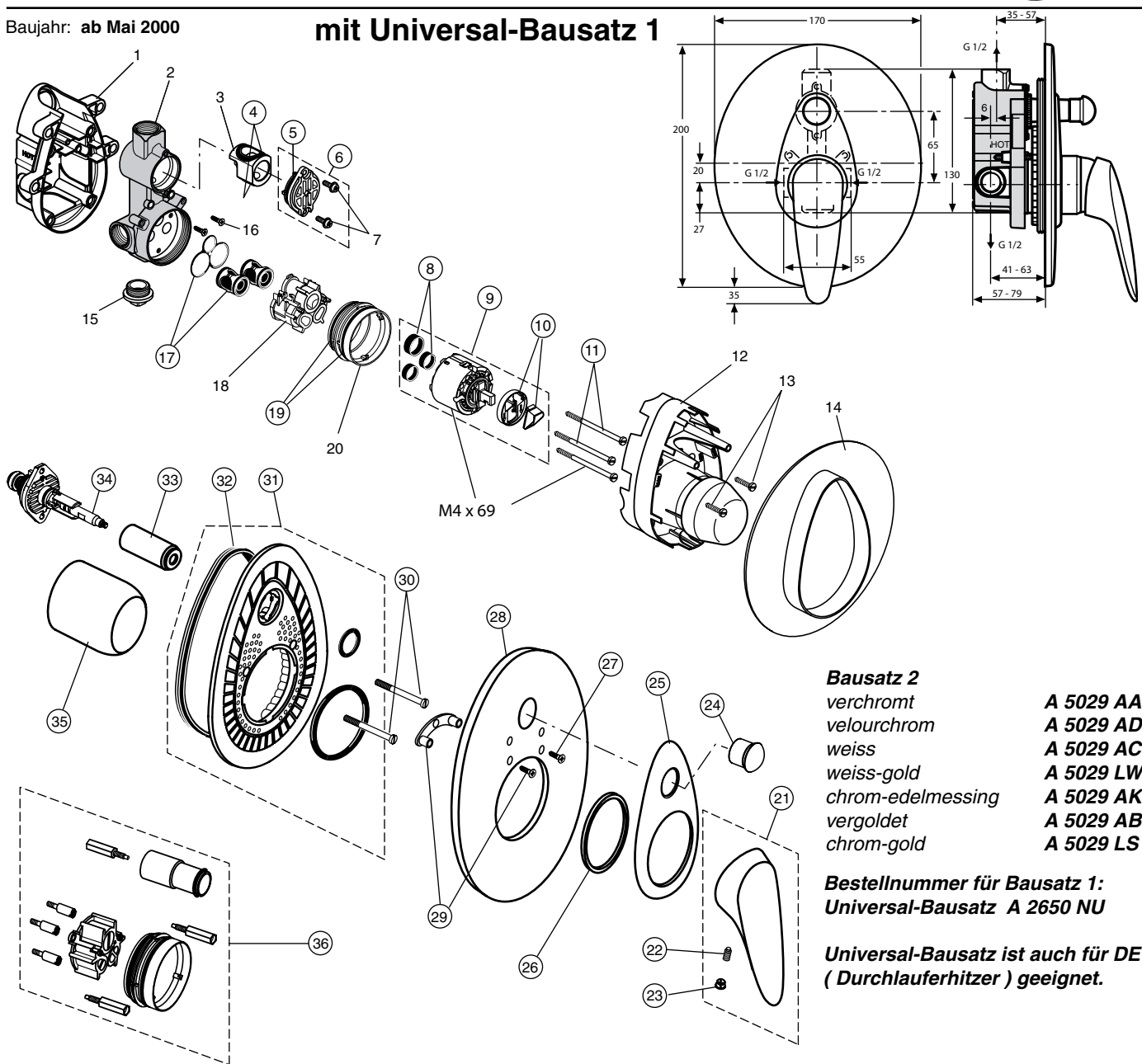


CERAMIX CLASSIC

Pos.	Bezeichnung	Ersatzteil-Bestell-Nr.	Liefermenge	Pos.	Bezeichnung	Ersatzteil-Bestell-Nr.	Liefermenge
1	Griffhebel kompl.	A 960 807 AA	1 St.	12	Sitzstück		
1a	Griffhebel kpl. Klinik	A 960 745 AA	1 St.	13	Fiberring	A 961 139 NU	2 St.
2	Gewindestift SW2,5	A 963 309 NU	1 St.	14	Rosette	A 960 914 AA	1 St.
3	Griffstopfen rot/blau	A 963 054 NU	1 St.	15	S-Anschluss kompl.	A 960 916 AA	2 St.
4	Abdeckkappe	A 961 317 AA	1 St.	16	S-Anschluss		
5	Zylinderschr. M4x41,7	A 963 335 NU	3 St.	17	Batteriekörper		
6	Temperaturbegrenzer kpl.	A 963 334 NU	1 Set	18	Neoperl-Cascade kpl.	A 960 321 AA	1 St.
7	Stellring (in Pos. 6 enthalten)				Cascade Einsatz - A -	A 960 308 NU	1 St.
8	Kartusche kompl.	A 960 500 NU	1 St.	19	Öko-Paket		
		A 961 155 NU	1 Set		(Wasserdrossel)	A 963 361 NU	1 Set
10	Überwurfmutter			20	Volumenanschlag kompl.	A 860 700 NU	1 St.
11	O-Ring Ø15,6x1,78	A 961 182 NU	1 St.				

Baujahr: ab Mai 2000

mit Universal-Bausatz 1



Bausatz 2

- verchromt **A 5029 AA**
- velourchrom **A 5029 AD**
- weiss **A 5029 AC**
- weiss-gold **A 5029 LW**
- chrom-edelmessing **A 5029 AK**
- vergoldet **A 5029 AB**
- chrom-gold **A 5029 LS**

Bestellnummer für Bausatz 1:
Universal-Bausatz A 2650 NU

Universal-Bausatz ist auch für DE (Durchlauferhitzer) geeignet.

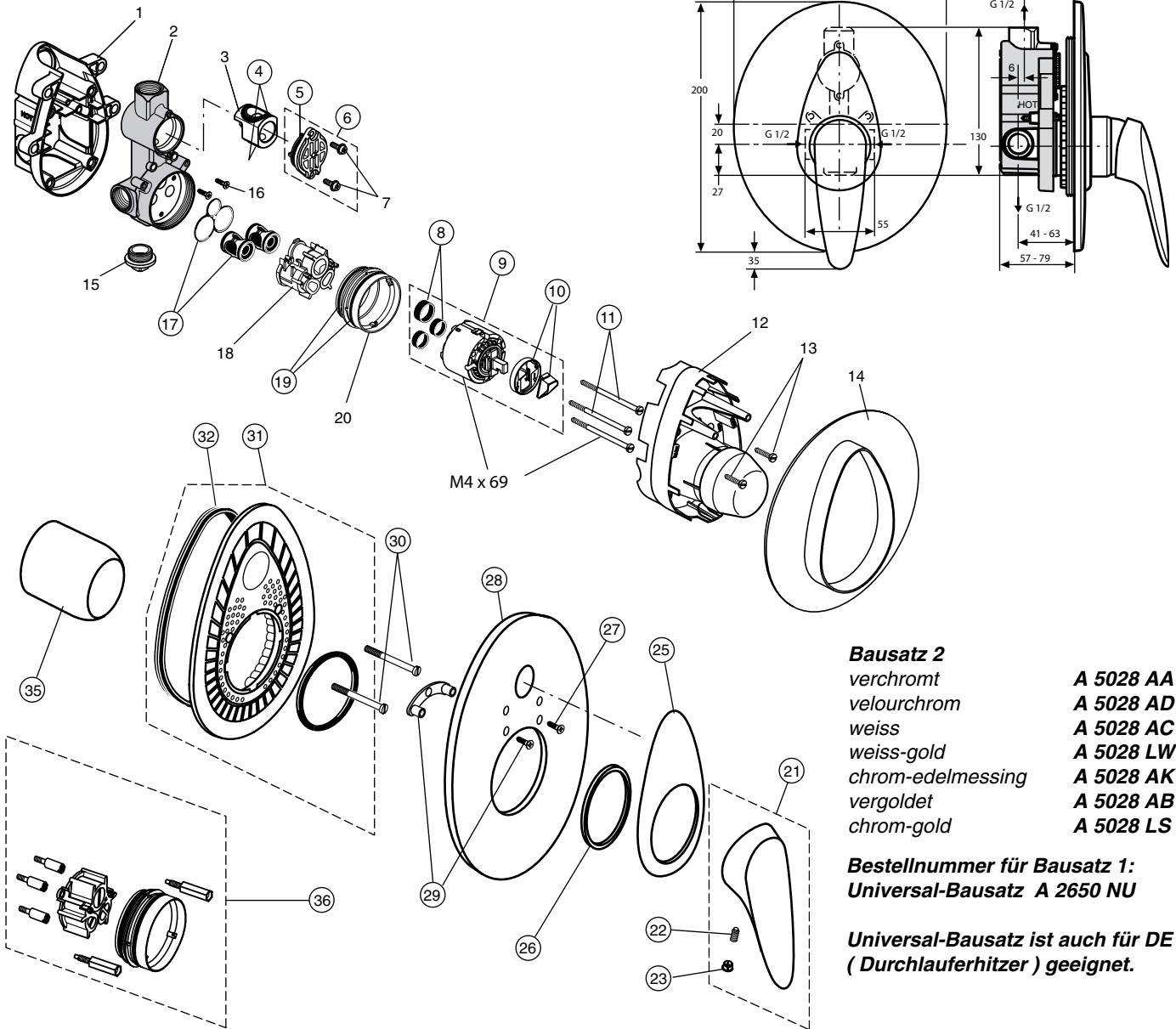
Für XX = Oberflächen-Kennung einsetzen:
 chrom - statt XX = AA, vergoldet = AB, weiss = AC,
 velourchrom = AD, edelmessing = AE

Beispiel Ersatzteil - Bestellung:
 A 960 807 AA in chrom
 A 960 807 AC in weiss

Pos.	Bezeichnung	Ersatzteil-Bestell-Nr.	Liefermenge	Pos.	Bezeichnung	Ersatzteil-Bestell-Nr.	Liefermenge
1	UP - Box			20	Stützring		
2	Batteriekörper UP			21	Griffhebel kompl.	A 960 807 XX	1 St.
3	Umschalteinsatz			22	Gewindestift SW2,5	A 963 309 NU	1 St.
4	O-Ring Set	A 963 523 NU	1 Set	23	Griffstopfen rot/blau	A 963 054 NU	1 St.
5	O-Ring Ø 28,3 x 1,78	A 961 667 NU	2 St.	24	Zugknopf	A 963 844 XX	1 St.
6	Umschaltdeckel kompl.	A 963 412 NU	1 St.	25	Dekorblende	A 963 829 XX	1 St.
7	Bundschrauben M4 x 12			26	Dichtring	A 961 636 LJ	1 St.
8	Dichtungs-Set Kartusche	A 961 155 NU	1 Set	27	Ejot-PT-Schr. KA 35 x 16	A 962 445 NU	4 St.
9	Kartusche kompl.	A 960 500 NU	1 St.	28	Rosette Bade	A 963 827 XX	1 St.
10	Volumenanschlag kpl.	A 860 700 NU	1 Set	29	Adapter f. Rosettenhalter	A 963 498 NU	1 Set
11	Zylinderschraube M4 x 69	A 963 783 NU	3 St.	30	Linsenschraube M4 x 39	A 963 176 NU	3 St.
	Zylinderschr. M4 x 71,7	A 963 525 NU	3 St.	31	Rosettenhalter Bade	A 963 441 NU	1 St.
12	Putzschablone			32	Profildichtring	A 963 444 NU	1 St.
13	Zylinderschrauben M4x10			33	Abdeckkappe Umsch.	A 963 442 XX	1 St.
14	Dichtrahmen			34	Umschaltung UP kompl.	A 963 443 NU	1 St.
15	Stopfen G 1/2			35	Abdeckkappe	A 963 571 XX	1 St.
17	Geräuschdämpfer Set	A 963 524 NU	1 Set	36	Verlängerungsteile für zu tiefen Einbau 20mm	A 963 542 NU	1 Set
18	Kunststoffeinsatz			37	Distanzring zu flach. Einb.	A 963 891 XX	1 St.
19	O-Ring Ø 47,3 x 1,78	A 963 526 NU	2 St.				

Baujahr: ab Mai 2000

mit Universal-Bausatz 1



Bausatz 2

- verchromt
- velourchrom
- weiss
- weiss-gold
- chrom-edelmessing
- vergoldet
- chrom-gold

- A 5028 AA
- A 5028 AD
- A 5028 AC
- A 5028 LW
- A 5028 AK
- A 5028 AB
- A 5028 LS

Bestellnummer für Bausatz 1:
Universal-Bausatz A 2650 NU

Universal-Bausatz ist auch für DE
(Durchlauferhitzer) geeignet.

CERAMIX CLASSIC

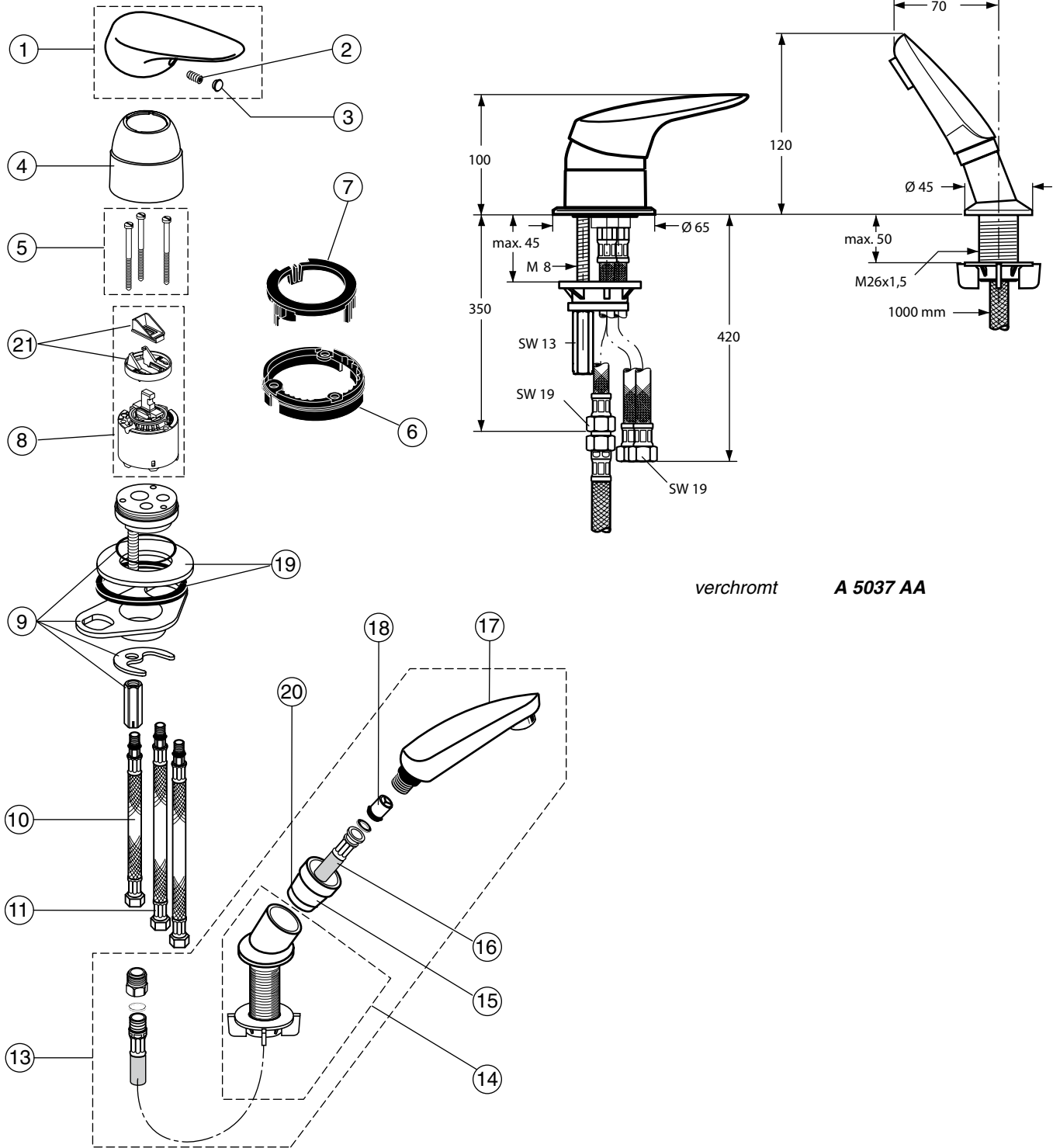
Für XX = Oberflächen-Kennung einsetzen:
chrom - statt XX = AA, vergoldet = AB, weiss = AC,
velourchrom = AD, edelmessing = AE

Beispiel Ersatzteil - Bestellung:

A 960 807 AA in chrom
A 960 807 AC in weiss

Pos.	Bezeichnung	Ersatzteil-Bestell-Nr.	Liefermenge	Pos.	Bezeichnung	Ersatzteil-Bestell-Nr.	Liefermenge
1	UP - Box			20	Stützring		
2	Batteriekörper UP			21	Griffhebel kompl.	A 960 807 XX	1 St.
3	Umschalteinsatz			22	Gewindestift SW2,5	A 963 309 NU	1 St.
4	O-Ring Set	A 963 523 NU	1 Set	23	Griffstopfen rot/blau	A 963 054 NU	1 St.
5	O-Ring Ø 28,3 x 1,78	A 961 667 NU	2 St.	25	Dekorblende	A 963 826 XX	1 St.
6	Umschaldeckel kompl.	A 963 412 NU	1 St.	26	Dichtring	A 961 636 LJ	1 St.
7	Bundschrauben M4 x 12			27	Ejot-PT-Schr. KA 35 x 16	A 962 445 NU	4 St.
8	Dichtungs-Set Kartusche	A 961 155 NU	1 Set	28	Rosette Bade	A 963 827 XX	1 St.
9	Kartusche kompl.	A 960 500 NU	1 St.	29	Adapter f. Rosettenhalter	A 963 498 NU	1 Set
10	Volumenanschlag kpl.	A 860 700 NU	1 Set	30	Linsenschraube M4 x 39	A 963 176 NU	3 St.
11	Zylinderschraube M4 x 69	A 963 783 NU	3 St.	31	Rosettenhalter Brause	A 963 447 NU	1 St.
	Zylinderschr. M4 x 71,7	A 963 525 NU	3 St.	32	Profildichtring	A 963 444 NU	1 St.
12	Putzschablone			35	Abdeckkappe	A 963 571 XX	1 St.
13	Zylinderschrauben M4x10			36	Verlängerungsteile für zu tiefen Einbau 20mm	A 963 541 NU	1 Set
14	Dichtrahmen			37	Distanzring zu flach. Einb.	A 963 891 XX	1 St.
15	Stopfen G 1/2						
17	Geräuschdämpfer Set	A 963 524 NU	1 Set				
18	Kunststoffeinsatz						
19	O-Ring Ø 47,3 x 1,78	A 963 526 NU	2 St.				

Baujahr: ab Mai 2000

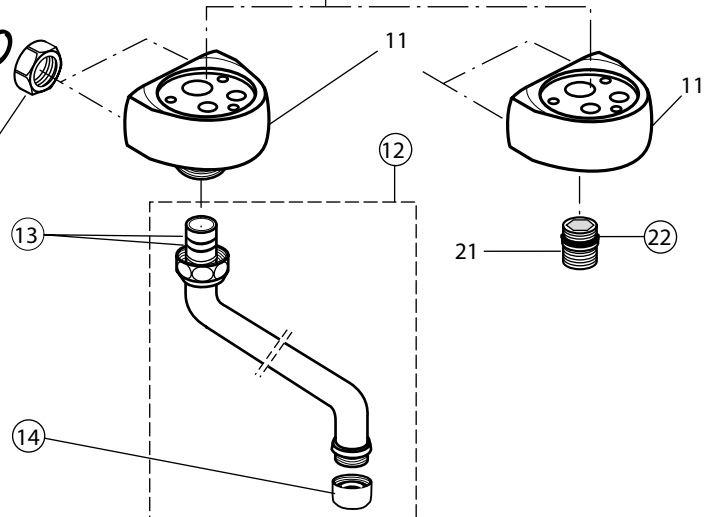
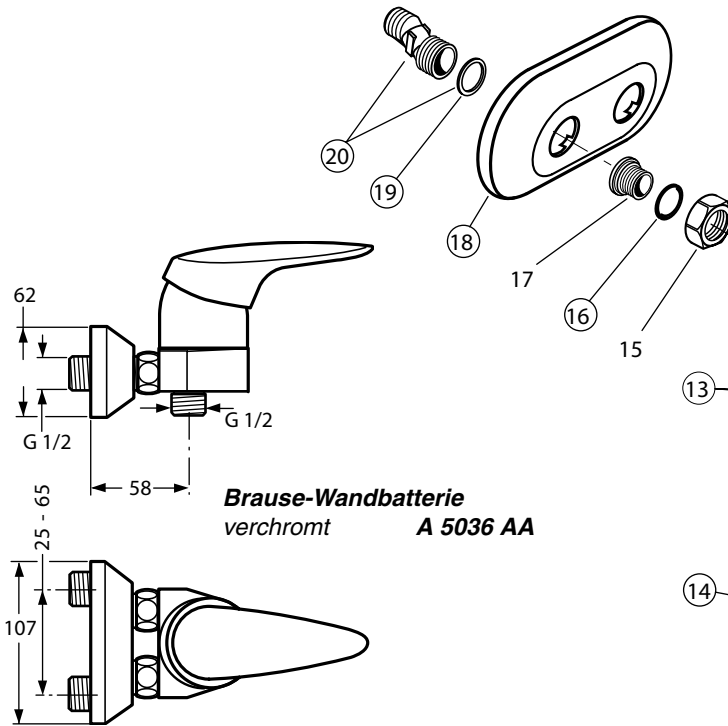
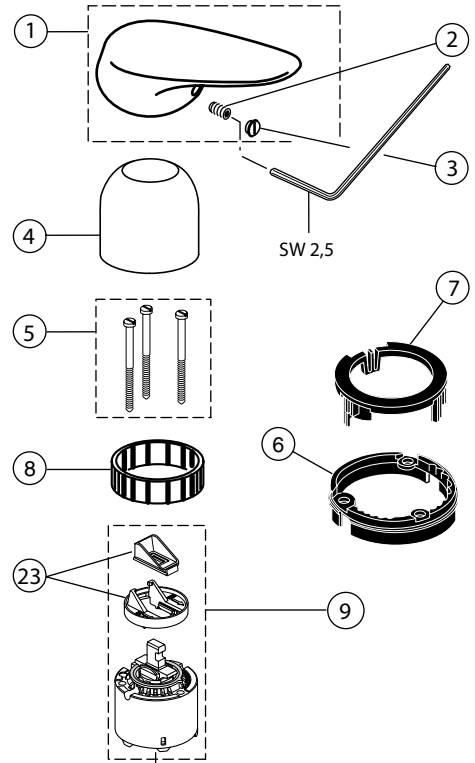
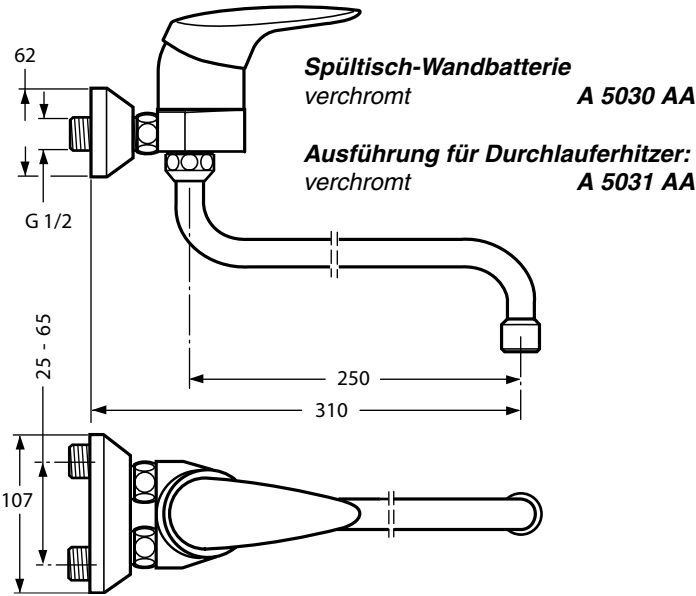


verchromt A 5037 AA

CERAMIX CLASSIC

Pos.	Bezeichnung	Ersatzteil-Bestell-Nr.	Liefermenge	Pos.	Bezeichnung	Ersatzteil-Bestell-Nr.	Liefermenge
1	Griffhebel kompl.	A 960 807 AA	1 St.	11	Druckschlauch G3/8-M10x1-445 lg.	A 963 600 NU	1 St.
2	Gewindestift SW2,5	A 963 309 NU	1 St.	12	Verbindungsrippel M15 x 1 - IG G3/8	A 963 804 AA	1 Set
3	Griffstopfen rot/blau	A 963 054 NU	1 St.	13	Handbrause-Set	A 963 744 AA	1 St.
4	Abdeckkappe	A 963 654 AA	1 St.	14	Konusmutter G1/2 kpl.	A 963 799 AA	1 St.
5	Zylinderschr. M4x41,7	A 963 335 NU	3 St.				
	Zylinderschr. M4 x 39	A 963 176 NU	3 St.				
6	Rasterring und Stellring	A 961 615 NU	1 Set	16	Brauseschlauch G1/2-M15x1-1000 lg.	A 963 791 NU	1 St.
7	Stellring (in Pos. 6 enthalten)			17	Handbrause kompl.	A 962 682 AA	1 St.
8	Kartusche kompl.	A 960 500 NU	1 St.	18	RV-Patrone DW 15	A 962 594 NU	2 St.
	Dichtungs - Set Kartusche	A 961 155 NU	1 Set	19	Rosette kompl.	A 963 798 AA	1 St.
9	Befestigungs-Set.	A 963 615 NU	1 St.	20	O - Ring Ø 18,77 x 1,78	A 962 529 NU	1 St.
10	Druckschlauch G3/8-M10x1-375 lg.	A 963 305 NU	1 St.	21	Volumenanschlag kpl.	A 860 700 NU	1 Set

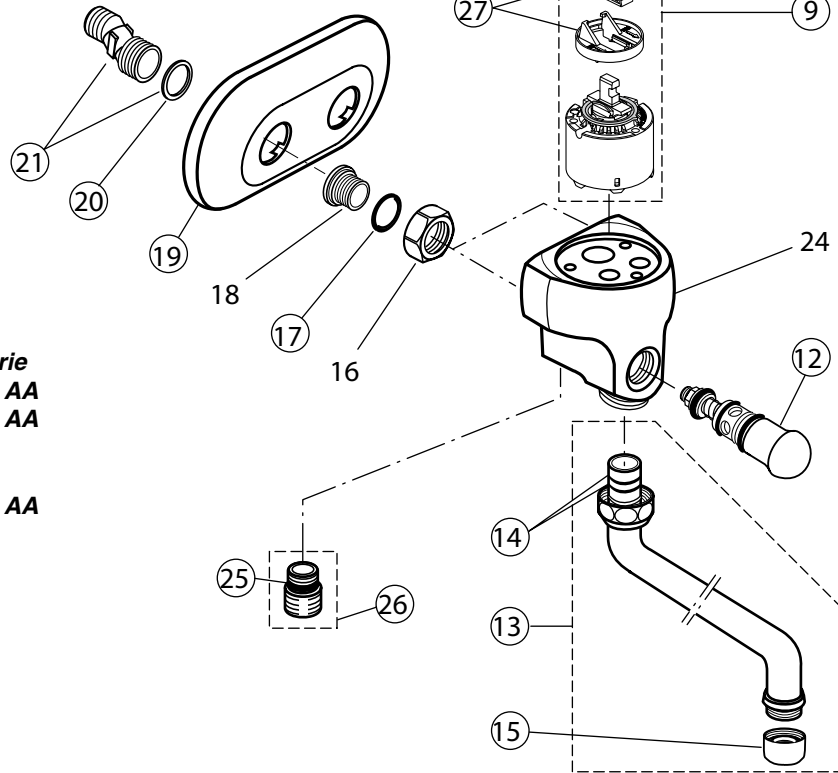
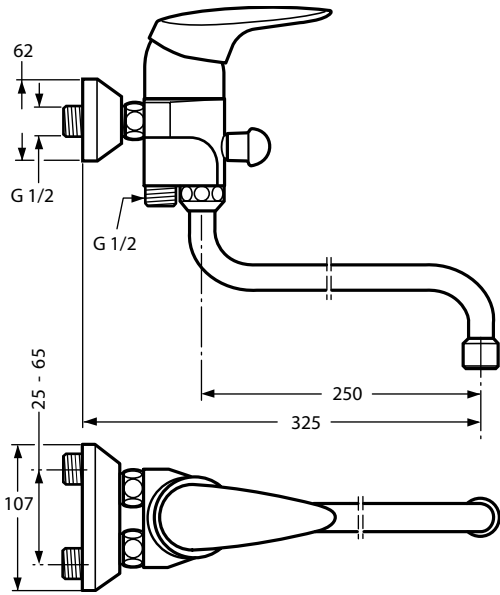
Baujahr: ab Mai 2000



CERAMIX CLASSIC

Pos.	Bezeichnung	Ersatzteil-Bestell-Nr.	Liefermenge	Pos.	Bezeichnung	Ersatzteil-Bestell-Nr.	Liefermenge
1	Griffhebel kompl.	A 960 807 AA	1 St.	16	O-Ring Ø12,42x1,78	A 961 332 NU	2 St.
2	Gewindestift SW2,5	A 963 309 NU	1 St.	17	Sitzstück		
3	Griffstopfen rot/blau	A 963 054 NU	1 St.	18	Rosette	A 963 051 AA	1 St.
4	Abdeckkappe	A 963 290 AA	1 St.	19	Fiberring	A 961 826 NU	1 St.
5	Zylinderschr. M4 x 41,7	A 963 335 NU	3 St.	20	S-Anschluss und Pos.15	A 963 050 NU	1 St.
	Zylinderschr. M4 x 39	A 963 176 NU	3 St.	21	Anschlussnippel		
6	Rasterring und Stelling	A 961 615 NU	1 Set	22	O-Ring Ø17x2	A 961 810 NU	2 St.
7	Stelling (in Pos. 6 enthalten)			23	Volumenanschlag kompl.	A 860 700 NU	1 Set
8	Spannring	A 963 048 NU	1 St.				
9	Kartusche kompl.	A 960 500 NU	1 St.				
	Dichtungs-Set Kartusche	A 960 155 NU	1 Set				
11	Batteriekörper				zusätzliche Ergänzungsteile sind erhältlich:		
					Teleskop-Auslauf	A 963 058 AA	1 St.
12	Auslauf kpl. 250 Ausldg.	A 963 052 AA	1 St.		Reduziernippel für		
13	O - Ring Ø 13 x 2,5	A 962 728 NU	2 St.		Brauseschlauch-Anschluss		
14	Neoperl-Cascade kpl.	A 960 996 AA	1 St.		anstatt Rohauslauf	A 963 059 AA	1 St.
	Einsatz Cascade - B -	A 960 413 NU	1 St.		Öko-Set (Wasserdrossel)	A 963 361 NU	1 Set
15	Überwurfmutter						

Baujahr: ab Mai 2000

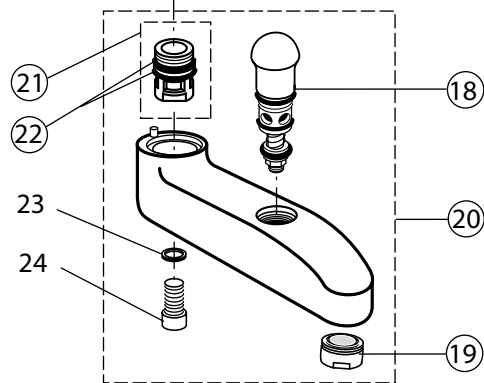
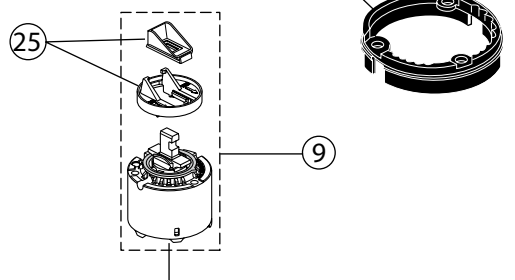
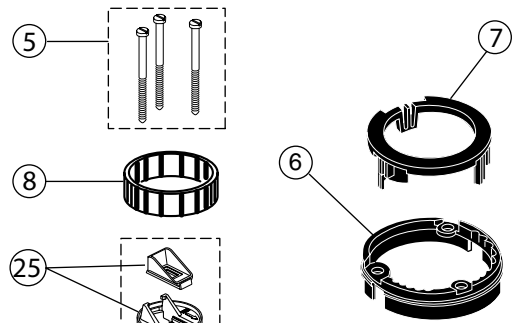
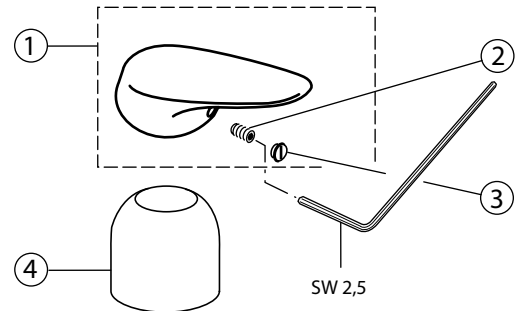
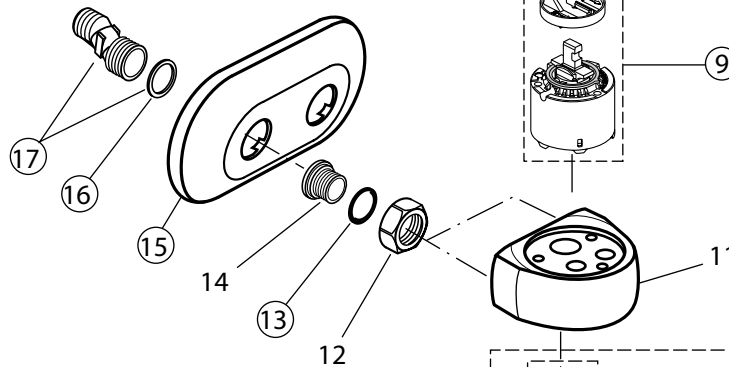
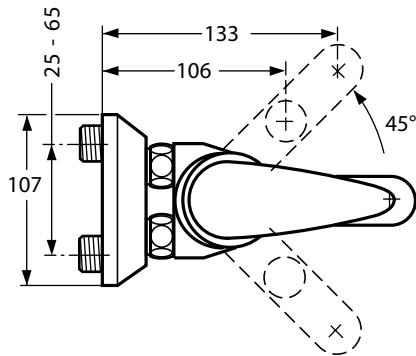
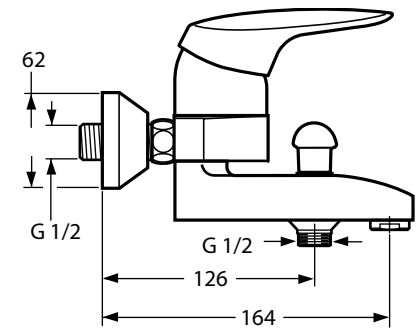


Badewannen-Waschtisch-Wandbatterie
 verchromt **A 5032 AA**
 verchromt m. Brausegarnitur **A 5033 AA**

Ausführung für Durchlauferhitzer:
 verchromt **A 5034 AA**

Pos.	Bezeichnung	Ersatzteil- Bestell-Nr.	Liefer- menge	Pos.	Bezeichnung	Ersatzteil- Bestell-Nr.	Liefer- menge
1	Griffhebel kompl.	A 960 807 AA	1 St.	17	O-Ring Ø 12,42 x 1,78	A 961 332 NU	2 St.
2	Gewindestift SW2,5	A 963 309 NU	1 St.	18	Sitzstück		
3	Griffstopfen rot/blau	A 963 054 NU	1 St.	19	Rosette	A 963 051 AA	1 St.
4	Abdeckkappe	A 963 290 AA	1 St.	20	Fiberring	A 961 826 NU	1 St.
5	Zylinderschr. M4 x 41,7	A 963 335 NU	3 St.	21	S-Anschluss und Pos.20	A 963 050 NU	1 St.
	Zylinderschr. M4 x 39	A 963 176 NU	3 St.	24	Batteriekörper		
6	Rasterring und Stellring	A 961 615 NU	1 Set	25	O-Ring Ø15,6x1,78	A 961 182 NU	1 St.
7	Stellring (in Pos. 6 enthalten)			26	Anschlussnippel kompl.	A 960 430 NU	1 St.
8	Spannring	A 963 048 NU	1 St.	27	Volumenanschlag kompl.	A 860 700 NU	1 Set
9	Kartusche kompl.	A 960 500 NU	1 St.				
	Dichtungs-Set Kartusche	A 961 155 NU	1 Set				
12	Umschaltung kompl.	A 963 336 AA	1 St.				
13	Auslauf 250 kompl.	A 963 052 AA	1 St.	zusätzliche Ergänzungsteile sind erhältlich: Öko-Set (Wasserdrossel) A 963 361 NU 1 Set Teleskop - Auslauf A 963 058 AA 1 St.			
14	O-Ring Ø 13 x 2,5	A 962 728 NU	2 St.				
15	Neoperl-Cascade kpl.	A 960 996 AA	1 St.				
16	Einsatz Cascade - B - Überwurfmutter	A 960 413 NU	1 St.				

Baujahr: ab Mai 2000



Badewannen-Wandbatterie
verchromt **A 5035 AA**

Pos.	Bezeichnung	Ersatzteil-Bestell-Nr.	Liefermenge	Pos.	Bezeichnung	Ersatzteil-Bestell-Nr.	Liefermenge
1	Griffhebel kompl.	A 960 807 AA	1 St.	17	S-Anschluss und Pos.20	A 963 050 NU	1 St.
2	Gewindestift SW2,5	A 963 309 NU	1 St.	18	Umschaltung kompl.	A 963 336 AA	1 St.
3	Griffstopfen rot/blau	A 963 054 NU	1 St.	19	Neoperl-Cascade kpl.	A 961 132 AA	1 St.
4	Abdeckkappe	A 963 290 AA	1 St.		Einsatz Cascade - C -	A 960 928 NU	1 St.
5	Zylinderschr. M4 x 41,7	A 963 335 NU	3 St.	20	Auslauf kompl.	A 963 343 AA	1 St.
	Zylinderschr. M4 x 39	A 963 176 NU	3 St.	21	Verbindungsniessel kpl.	A 962 929 NU	1 St.
6	Rasterring und Stelling	A 961 615 NU	1 Set	22	O - Ring Ø 17 x 2	A 961 810 NU	2 St.
7	Stelling (in Pos. 6 enthalten)			23	Schraubensicherung		
8	Spannring	A 963 048 NU	1 St.	24	Innensechskantschraube M10 x 20		
9	Kartusche kompl.	A 960 500 NU	1 St.	25	Volumenanschlag kompl.	A 860 700 NU	1 Set
	Dichtungs-Set Kartusche	A 961 155 NU	1 Set				
11	Batteriekörper						
12	Überwurfmutter						
13	O - Ring Ø1 2,42 x 1,78	A 961 332 NU	2 St.		zusätzliche Ergänzungsteile sind erhältlich:		
14	Sitzstück				Öko-Set (Wasserdrossel)	A 963 361 NU	1 Set
15	Rosette	A 963 051 AA	1 St.				
16	Fiberring	A 961 826 NU	1 St.				

CERAMIX CLASSIC

