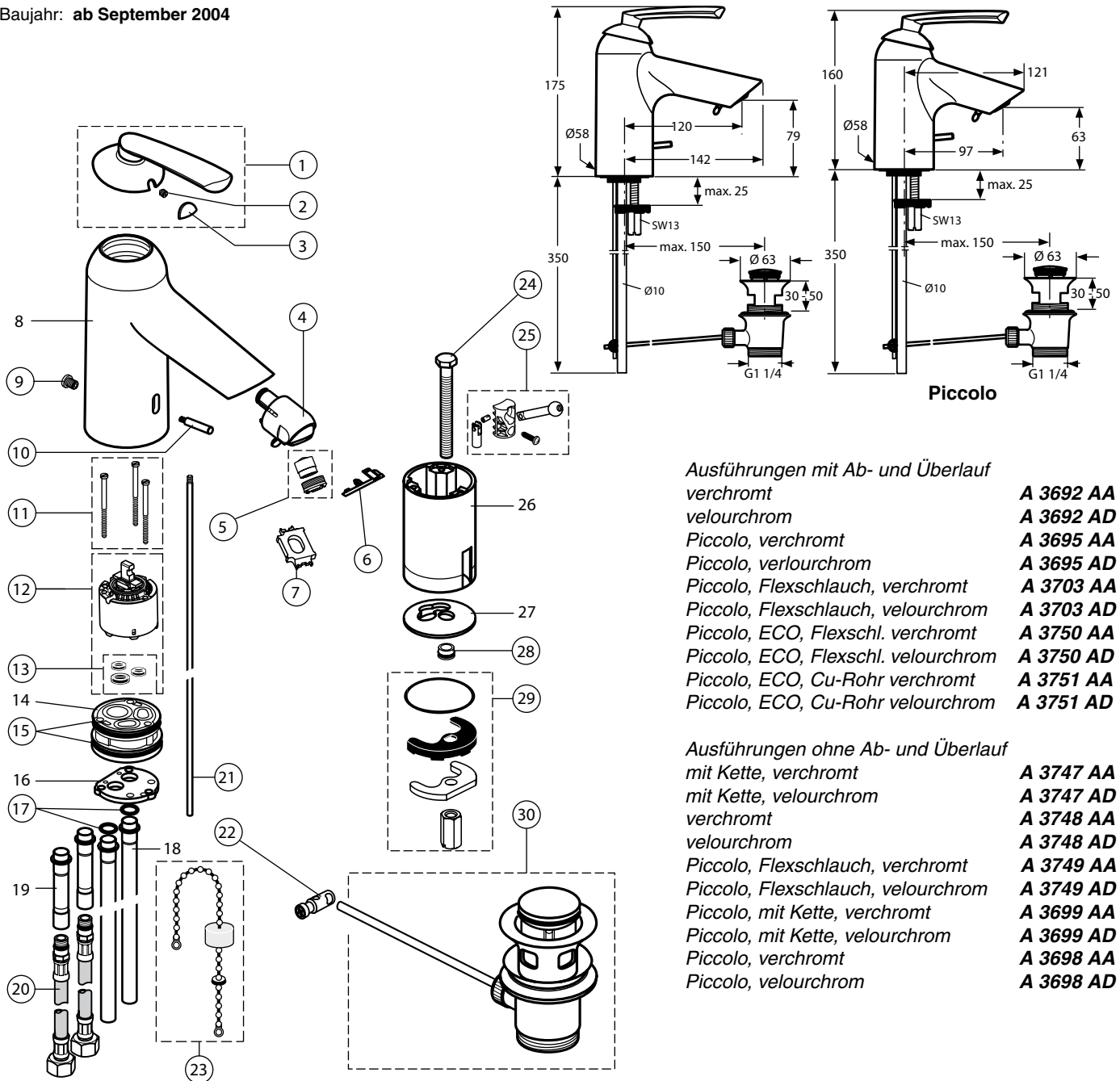


Baujahr: ab September 2004



*Ausführungen mit Ab- und Überlauf*

<i>verchromt</i>	<b>A 3692 AA</b>
<i>velourchrom</i>	<b>A 3692 AD</b>
<i>Piccolo, verchromt</i>	<b>A 3695 AA</b>
<i>Piccolo, velourchrom</i>	<b>A 3695 AD</b>
<i>Piccolo, Flexschlauch, verchromt</i>	<b>A 3703 AA</b>
<i>Piccolo, Flexschlauch, velourchrom</i>	<b>A 3703 AD</b>
<i>Piccolo, ECO, Flexschl. verchromt</i>	<b>A 3750 AA</b>
<i>Piccolo, ECO, Flexschl. velourchrom</i>	<b>A 3750 AD</b>
<i>Piccolo, ECO, Cu-Rohr verchromt</i>	<b>A 3751 AA</b>
<i>Piccolo, ECO, Cu-Rohr velourchrom</i>	<b>A 3751 AD</b>

*Ausführungen ohne Ab- und Überlauf*

<i>mit Kette, verchromt</i>	<b>A 3747 AA</b>
<i>mit Kette, velourchrom</i>	<b>A 3747 AD</b>
<i>verchromt</i>	<b>A 3748 AA</b>
<i>velourchrom</i>	<b>A 3748 AD</b>
<i>Piccolo, Flexschlauch, verchromt</i>	<b>A 3749 AA</b>
<i>Piccolo, Flexschlauch, velourchrom</i>	<b>A 3749 AD</b>
<i>Piccolo, mit Kette, verchromt</i>	<b>A 3699 AA</b>
<i>Piccolo, mit Kette, velourchrom</i>	<b>A 3699 AD</b>
<i>Piccolo, verchromt</i>	<b>A 3698 AA</b>
<i>Piccolo, velourchrom</i>	<b>A 3698 AD</b>

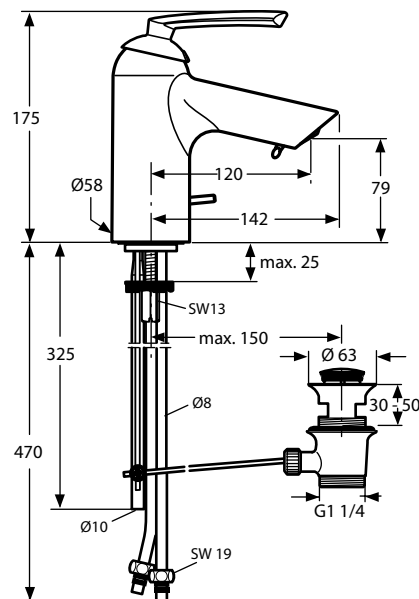
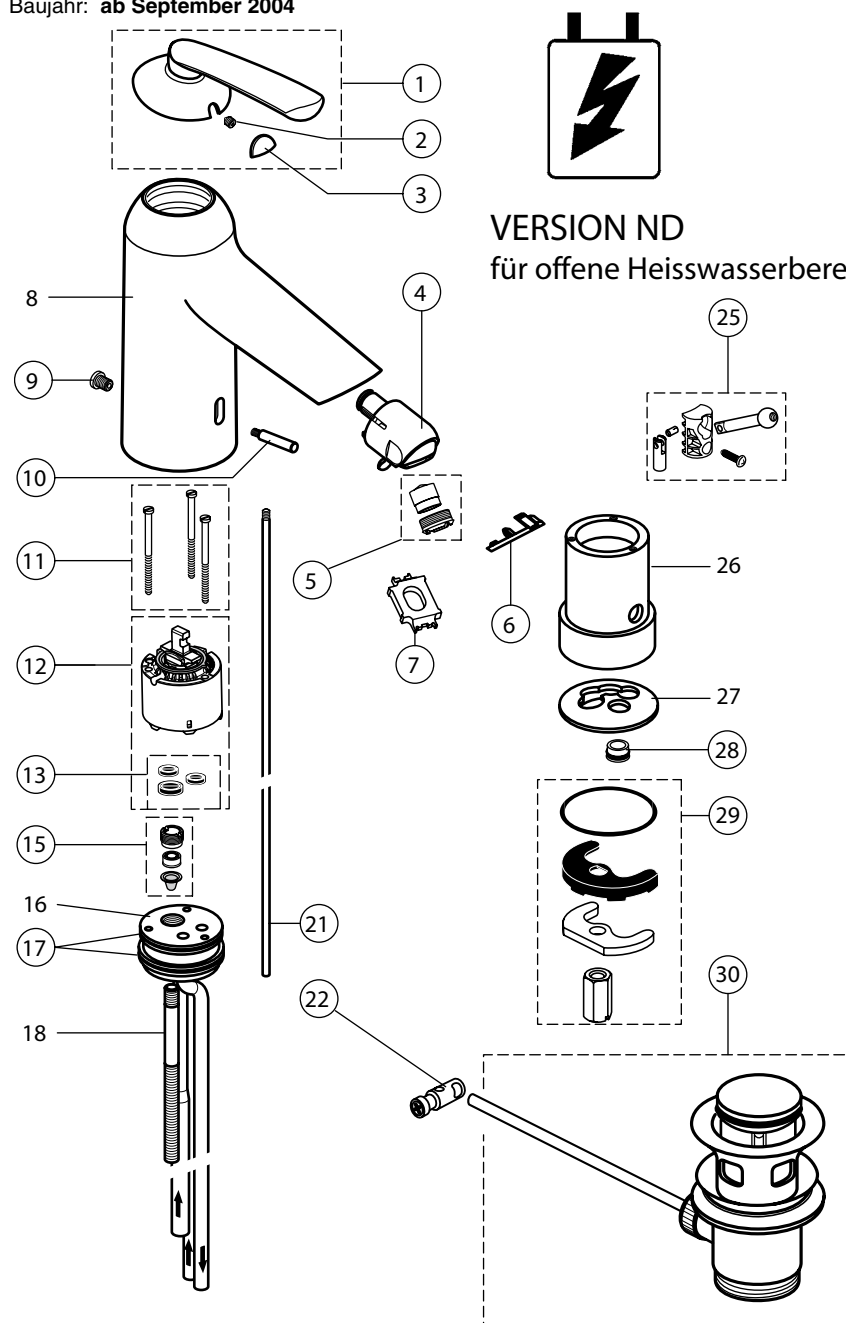
CERAMIX LIFE

Für XX = Oberflächen-Kennung einsetzen:  
chrom - statt XX = AA,  
velourchrom = AD,

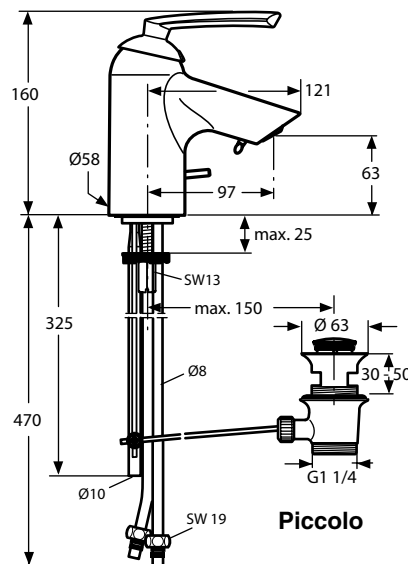
**Beispiel Ersatzteil - Bestellung:**  
A 960 873 AA in chrom  
A 960 873 AD in velourchrom

Pos.	Bezeichnung	Ersatzteil-Bestell-Nr.	Liefermenge	Pos.	Bezeichnung	Ersatzteil-Bestell-Nr.	Liefermenge
1	Griffhebel kompl.	<b>A 960 873 XX</b>	1 St.	16	Scheibe		
2	Gewindestift M5x8 DIN915	<b>A 963 581 NU</b>	1 St.	17	O-Ring Ø 10x2,5	<b>A 963 788 NU</b>	2 St.
3	Griffkappe	<b>A 960 266 NU</b>	1 St.	18	Zuflußrohr		
4	Kugelstrahlregler Zus.-St.	<b>A 960 267 NU</b>	1 St.	19	Schlauchanschluss		
5	Strahlregl. -Einsatz M18x1	<b>A 960 268 NU</b>	1 St.	20	Druckschlauch		
6	Stirnplatte	<b>A 960 269 XX</b>	1 St.		G3/8 - M8x1 - 420 lg.	<b>A 962 370 NU</b>	1 St.
7	Strahlregler-Schlüssel	<b>A 960 196 NU</b>	1 St.	21	Zugstange	<b>A 960 016 NU</b>	1 St.
8	Gehäuse			22	Klemmstück	<b>A 963 404 NU</b>	1 St.
9	Befestigungsschraube M6	<b>A 960 201 XX</b>	1 St.	23	Kette kompl.	<b>A 960 933 NU</b>	1 St.
10	Zugknopf	<b>A 960 005 XX</b>	1 St.	24	Sechskantschr. M8x60	<b>A 960 301 NU</b>	1 St.
11	Zylinderschraube M4x69	<b>A 963 783 NU</b>	3 St.	25	Zugstangengelenk kompl.	<b>A 960 092 NU</b>	1 St.
12	Kartusche kompl.	<b>A 960 500 NU</b>	1 St.	26	Sockel		
	Kartusche ECO kompl.	<b>A 960 501 NU</b>	1 St.	27	Taumelscheibe		
13	Dichtungs-Set Kartusche	<b>A 961 155 NU</b>	1 Set	28	Bundmutter M8, SW13	<b>A 960 302 NU</b>	1 St.
14	Einsatz			29	Befestigungs-Set	<b>A 960 304 NU</b>	1 Set
15	O-Ring-Set	<b>A 960 276 NU</b>	1 Set	30	Ab- und Überlauf kompl.	<b>A 961 230 XX</b>	1 St.

Baujahr: ab September 2004



Ausführungen mit Ab- und Überlauf  
verchromt **A 3692 AA**  
verchromt, Piccolo **A 3694 AA**

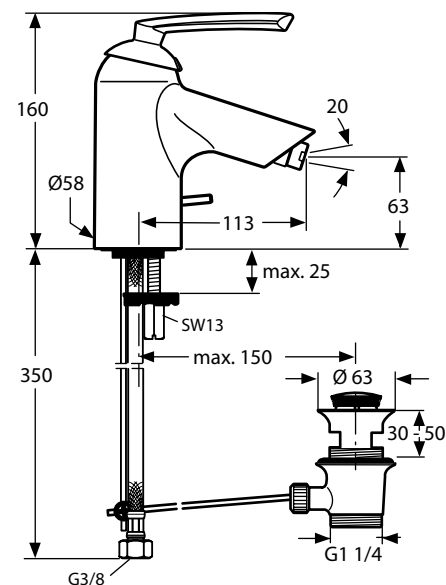
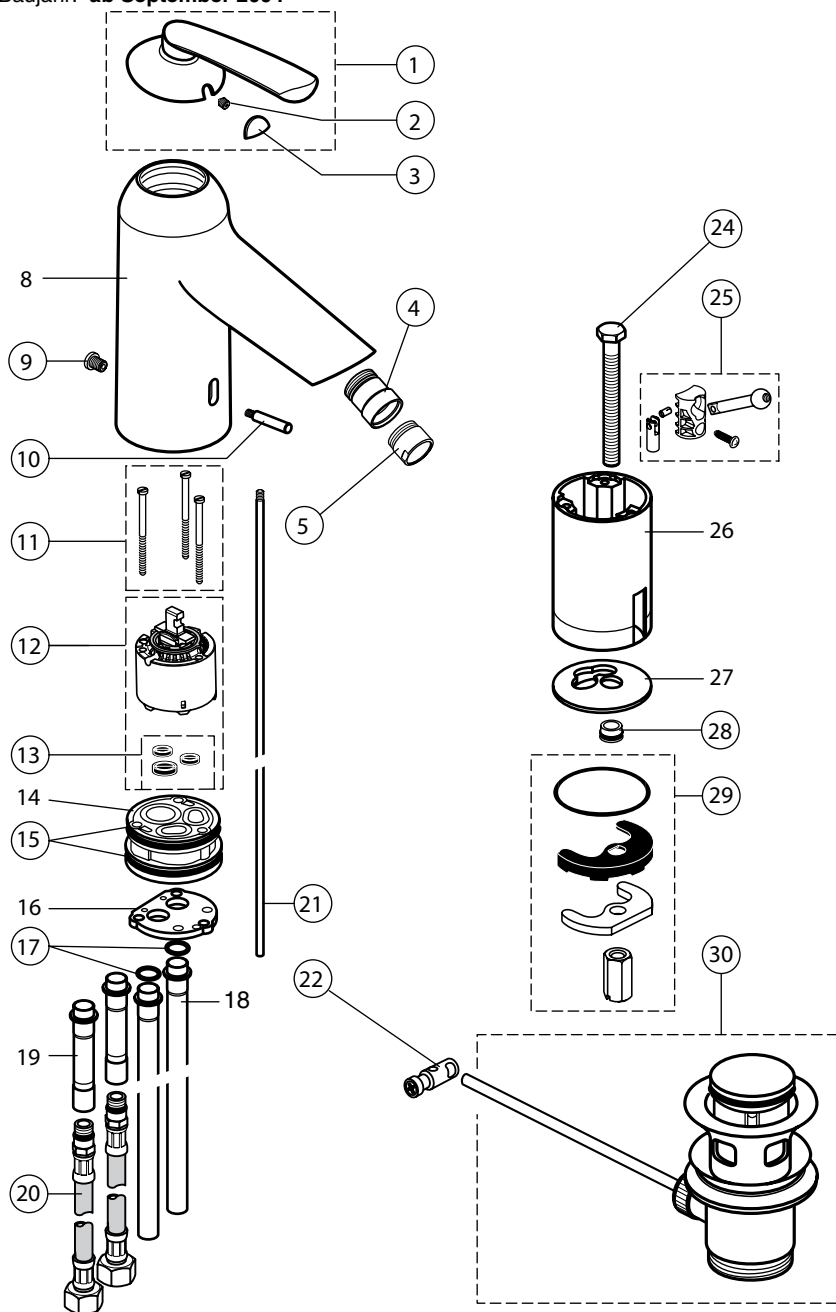


Für XX = Oberflächen-Kennung einsetzen:  
chrom - statt XX = AA,  
velourchrom = AD,

**Beispiel Ersatzteil - Bestellung:**  
A 960 873 AA in chrom  
A 960 873 AD in velourchrom

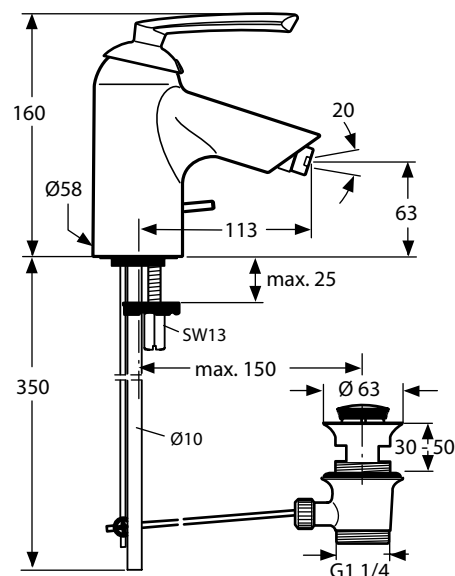
Pos.	Bezeichnung	Ersatzteil-Bestell-Nr.	Liefermenge	Pos.	Bezeichnung	Ersatzteil-Bestell-Nr.	Liefermenge
1	Griffhebel kompl.	A 960 873 XX	1 St.	18	Stehbolzen M8 x 120		
2	Gewindestift M5x8 DIN915	A 963 581 NU	1 St.	21	Zugstange	A 960 016 NU	1 St.
3	Griffkappe	A 960 266 NU	1 St.	22	Klemmstück	A 963 404 NU	1 St.
4	Kugelstrahlregler kpl. ND	A 960 329 NU	1 St.	25	Zugstangengelenk kompl.	A 960 332 NU	1 St.
5	Strahlregl.-Einsatz ND	A 960 330 NU	1 St.	26	Sockel		
6	Stirnplatte	A 960 269 XX	1 St.	27	Taumelscheibe		
7	Strahlregler-Schlüssel	A 960 196 NU	1 St.	28	Bundmutter M8, SW13	A 960 302 NU	1 St.
8	Gehäuse			29	Befestigungs-Set	A 960 304 NU	1 Set
9	Befestigungsschraube M6	A 960 201 XX	1 St.	30	Ab- und Überlauf kompl.	A 961 230 XX	1 St.
10	Zugknopf	A 960 005 XX	1 St.				
11	Zylinderschraube M4x69	A 963 783 NU	3 St.				
12	Kartusche kompl.	A 960 500 NU	1 St.				
13	Dichtungs-Set Kartusche	A 961 155 NU	1 Set				
15	Wassermengenregler kpl.	A 961 229 NU	1 Set				
16	Einsatzstück						
17	O-Ring Set	A 960 331 NU	1 Set				

Baujahr: ab September 2004



Ausführungen mit Ab- und Überlauf  
 mit Flexschl. verchromt  
 mit Flexschl. velourchrom  
 mit Cu-Rohr verchromt  
 mit CU-Rohr velourchrom

**A 3704 AA**  
**A 3704 AD**  
**A 3705 AA**  
**A 3705 AD**



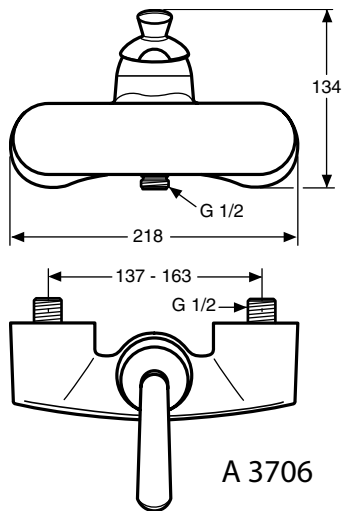
Für XX = Oberflächen-Kennung einsetzen:  
 chrom - statt XX = AA,  
 velourchrom = AD,

**Beispiel Ersatzteil - Bestellung:**  
 A 960 873 AA in chrom  
 A 960 873 AD in velourchrom

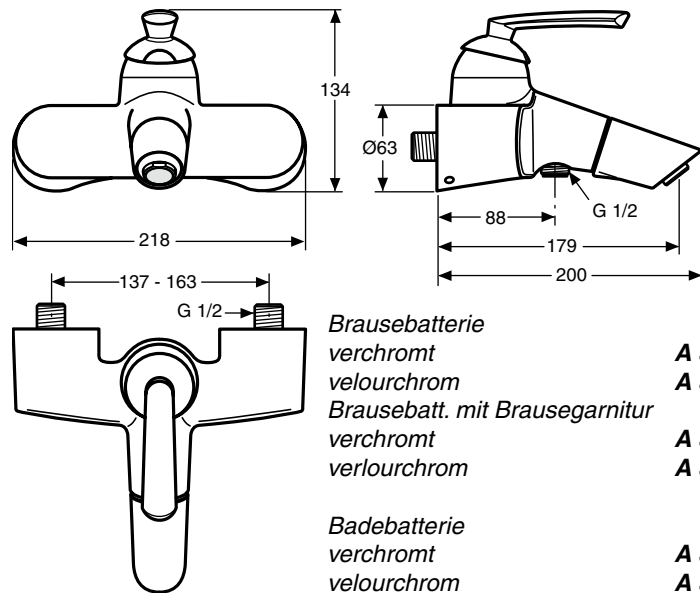
Pos.	Bezeichnung	Ersatzteil-Bestell-Nr.	Liefermenge	Pos.	Bezeichnung	Ersatzteil-Bestell-Nr.	Liefermenge
1	Griffhebel kompl.	A 960 873 XX	1 St.	19	Schlauchanschluss		
2	Gewindestift M5x8 DIN915	A 963 581 NU	1 St.	20	Druckschlauch		
3	Griffkappe	A 960 266 NU	1 St.		G3/8 - M8x1 - 420 lg.	A 962 370 NU	1 St.
4	Kugelgelenk M 18 x1	A 960 019 XX	1 St.	21	Zugstange	A 960 016 NU	1 St.
5	Luftsprudler M 18 x1	A 960 322 XX	1 St.	22	Klemmstück	A 963 404 NU	1 St.
8	Gehäuse			23	Kette kompl.	A 960 933 NU	1 St.
9	Befestigungsschraube M6	A 960 201 XX	1 St.	24	Sechskantschr. M8x60	A 960 301 NU	1 St.
10	Zugknopf	A 960 005 XX	1 St.	25	Zugstangengelenk kompl.	A 960 092 NU	1 St.
11	Zylinderschraube M4x69	A 963 783 NU	3 St.	26	Sockel		
12	Kartusche kompl.	A 960 500 NU	1 St.	27	Taumelscheibe		
13	Dichtungs-Set Kartusche	A 961 155 NU	1 Set	28	Bundmutter M8, SW13	A 960 302 NU	1 St.
14	Einsatz			29	Befestigungs-Set	A 960 304 NU	1 Set
15	O-Ring-Set	A 960 276 NU	1 Set	30	Ab- und Überlauf kompl.	A 961 230 XX	1 St.
16	Scheibe						
17	O-Ring Ø 10x2,5	A 963 788 NU	2 St.				
18	Zuflußrohr						

CERAMIX LIFE

Baujahr: ab September 2004



A 3706



A 3710

*Brausebatterie  
verchromt  
velourchrom  
Brausebatt. mit Brausegarnitur  
verchromt  
velourchrom*

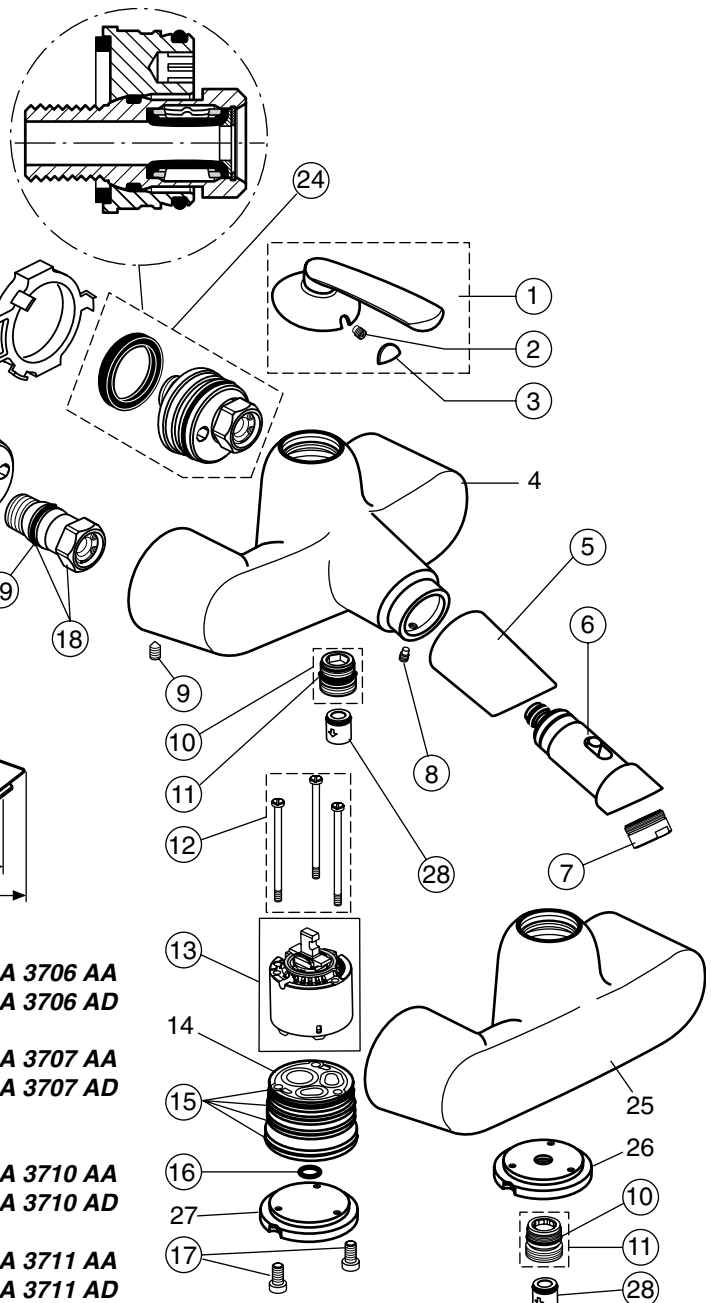
*Badebatterie  
verchromt  
velourchrom  
Badebatt. mit Brausegarnitur  
verchromt  
velourchrom*

**A 3706 AA  
A 3706 AD**

**A 3707 AA  
A 3707 AD**

**A 3710 AA  
A 3710 AD**

**A 3711 AA  
A 3711 AD**



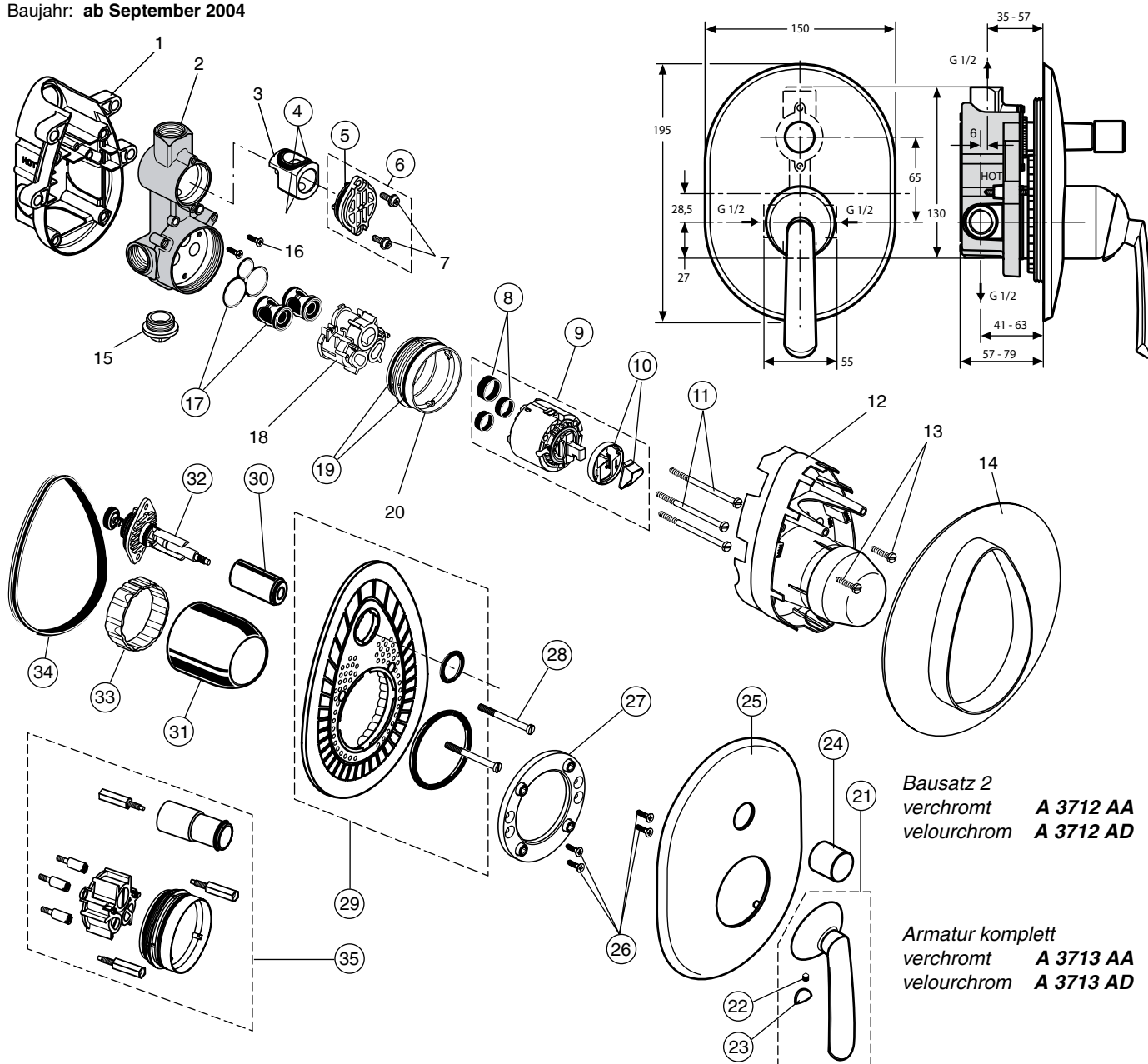
Für XX = Oberflächen-Kennung einsetzen:  
chrom - statt XX = AA,  
velourchrom = AD,

**Beispiel Ersatzteil - Bestellung:**

A 960 873 AA in chrom  
A 960 873 AD in velourchrom

Pos.	Bezeichnung	Ersatzteil- Bestell-Nr.	Liefer- menge	Pos.	Bezeichnung	Ersatzteil- Bestell-Nr.	Liefer- menge
1	Griffhebel kompl.	<b>A 960 873 XX</b>	1 St.	16	O-Ring Ø 15 x 1,5	<b>A 960 319 NU</b>	2 St.
2	Gewindestift M5x8 DIN915	<b>A 963 581 NU</b>	1 St.	17	Zylinderschr. M6 x 12	<b>A 960 320 NU</b>	1 St.
3	Griffkappe	<b>A 960 266 NU</b>	1 St.	18	Anschlußstück G1/2 kpl. mit O-Ring Pos. 19	<b>A 963 753 NU</b>	2 St.
4	Batteriekörper Badebatt.			19	O-Ring Ø 20,24 x 2,62	<b>A 962 530 NU</b>	1 St.
5	Zugknopf Umschaltung	<b>A 960 313 XX</b>	1 St.	20	O-Ring Ø 43 x 3	<b>A 961 623 NU</b>	1 St.
6	Umschalt Zus. St. AP	<b>A 960 307 XX</b>	1 St.	21	Exzenterscheibe		
7	Neoperl Casc. -D- M24 x 1	<b>A 960 537 XX</b>	1 St.	22	Moosgummi Ø 46 / 38 x 5		
8	Gewindestift M5x8 DIN915	<b>A 963 581 NU</b>	1 St.	23	Montageschablone		
9	Gewindestift M6 x 10	<b>A 962 857 NU</b>	1 St.	24	Exzenteranschluss kpl.	<b>A 963 754 NU</b>	2 St.
10	Abgangsnippel kpl.	<b>A 963 651 AT</b>	1 St.	25	Batteriekörper Brausebatt.		
11	O-Ring Ø 17 x 2	<b>A 961 810 NU</b>	1 St.	26	Trägerscheibe / Spannring Brausebatt.		
12	Zylinderschr. M4 x 71,7	<b>A 963 525 NU</b>	3 St.	27	Trägerscheibe / Spannring Badebatt.		
13	Kartusche kompl.	<b>A 960 500 NU</b>	1 St.	28	RV - Patrone DW 15	<b>A 962 594 NU</b>	2 St.
14	Einsatzstück Noryl						
15	O-Ring Ø 45 x 2	<b>A 962 412 NU</b>	4 St.				
16	O-Ring Ø 15 x 1,5	<b>A 960 319 NU</b>	2 St.				
17	Zylinderschr. M6 x 12	<b>A 960 320 NU</b>	1 St.				

Baujahr: ab September 2004



Bausatz 2  
 verchromt **A 3712 AA**  
 velourchrom **A 3712 AD**

Armatur komplett  
 verchromt **A 3713 AA**  
 velourchrom **A 3713 AD**

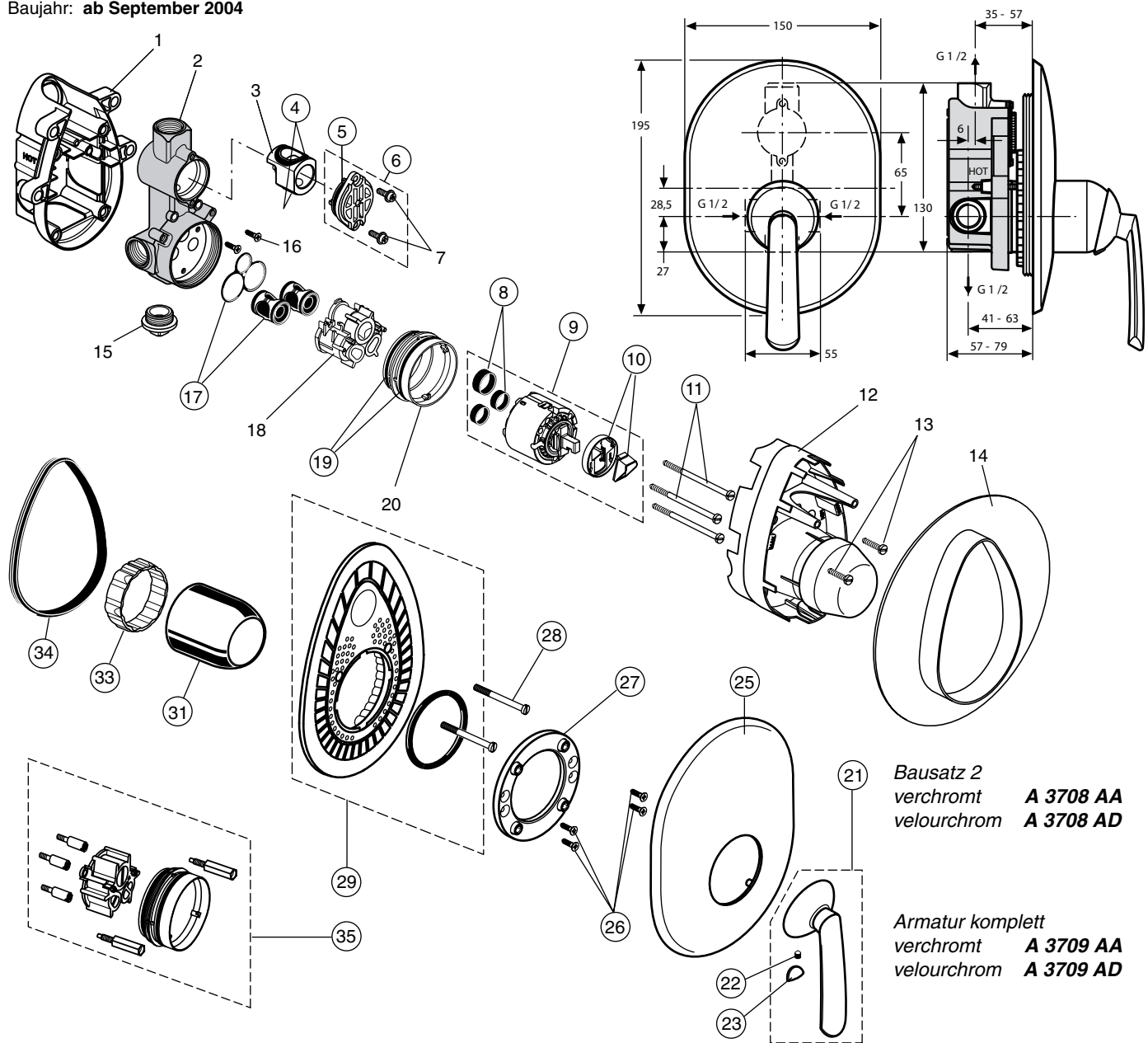
CERAMIX LIFE

Für XX = Oberflächen-Kennung einsetzen:  
 chrom - statt XX = AA,  
 velourchrom = AD,

**Beispiel Ersatzteil - Bestellung:**  
 A 960 873 AA in chrom  
 A 960 873 AD in velourchrom

Pos.	Bezeichnung	Ersatzteil-Bestell-Nr.	Liefermenge	Pos.	Bezeichnung	Ersatzteil-Bestell-Nr.	Liefermenge
1	UP - Box			21	Griffhebel kompl.	<b>A 960 873 XX</b>	1 St.
2	Batteriekörper UP			22	Gewindestift M5x8 DIN915	<b>A 963 581 NU</b>	1 St.
3	Umschalteinsatz			23	Griffkappe	<b>A 960 266 NU</b>	1 St.
4	O-Ring Set	<b>A 963 523 NU</b>	1 Set	24	Zugknopf	<b>A 960 562 XX</b>	1 St.
5	O-Ring Ø 28,3 x 1,78	<b>A 961 667 NU</b>	2 St.	25	Rosette Bade / Brause	<b>A 960 325 XX</b>	1 St.
6	Umschaldeckel kompl.	<b>A 963 412 NU</b>	1 St.	26	Ejot-PT-Schr. KA 35 x 16	<b>A 962 445 NU</b>	4 St.
7	Bundschrauben M4 x 12			27	Rosettenhalter kl.+Pos. 26	<b>A 962 107 NU</b>	1 Set
8	Dichtungs-Set Kartusche	<b>A 961 155 NU</b>	1 Set	28	Zylinderschr. M4 x 39	<b>A 963 176 NU</b>	2 St.
9	Kartusche kompl.	<b>A 960 500 NU</b>	1 St.	29	Rosettenhalter Bade UP	<b>A 963 441 NU</b>	1 Set
10	Volumenanschlag kpl.	<b>A 860 700 NU</b>	1 Set	30	Abdeckkappe Umschaltg.	<b>A 963 442 XX</b>	1 St.
11	Zylinderschraube M4 x 69	<b>A 963 783 NU</b>	3 St.	31	Abdeckkappe	<b>A 960 328 XX</b>	1 St.
12	Putzschablone			32	Umschaltung kpl.	<b>A 963 443 NU</b>	1 St.
13	Zylinderschrauben M4x10			33	Spannring	<b>A 963 048 NU</b>	1 St.
14	Dichtrahmen			34	Dichtring ( Profil )	<b>A 963 444 NU</b>	1 St.
15	Stopfen G 1/2			35	<b>zusätzlich erhältlich:</b> Verlängerungsteile für 20mm zu tiefen Einbau	<b>A 963 542 NU</b>	1 Set
17	Geräuschkämpfer Set	<b>A 963 524 NU</b>	1 Set				
18	Kunststoffeinsatz						
19	O-Ring Ø 47,3 x 1,78	<b>A 963 526 NU</b>	2 St.				
20	Stützring						

Baujahr: ab September 2004



Bausatz 2  
verchromt **A 3708 AA**  
velourchrom **A 3708 AD**

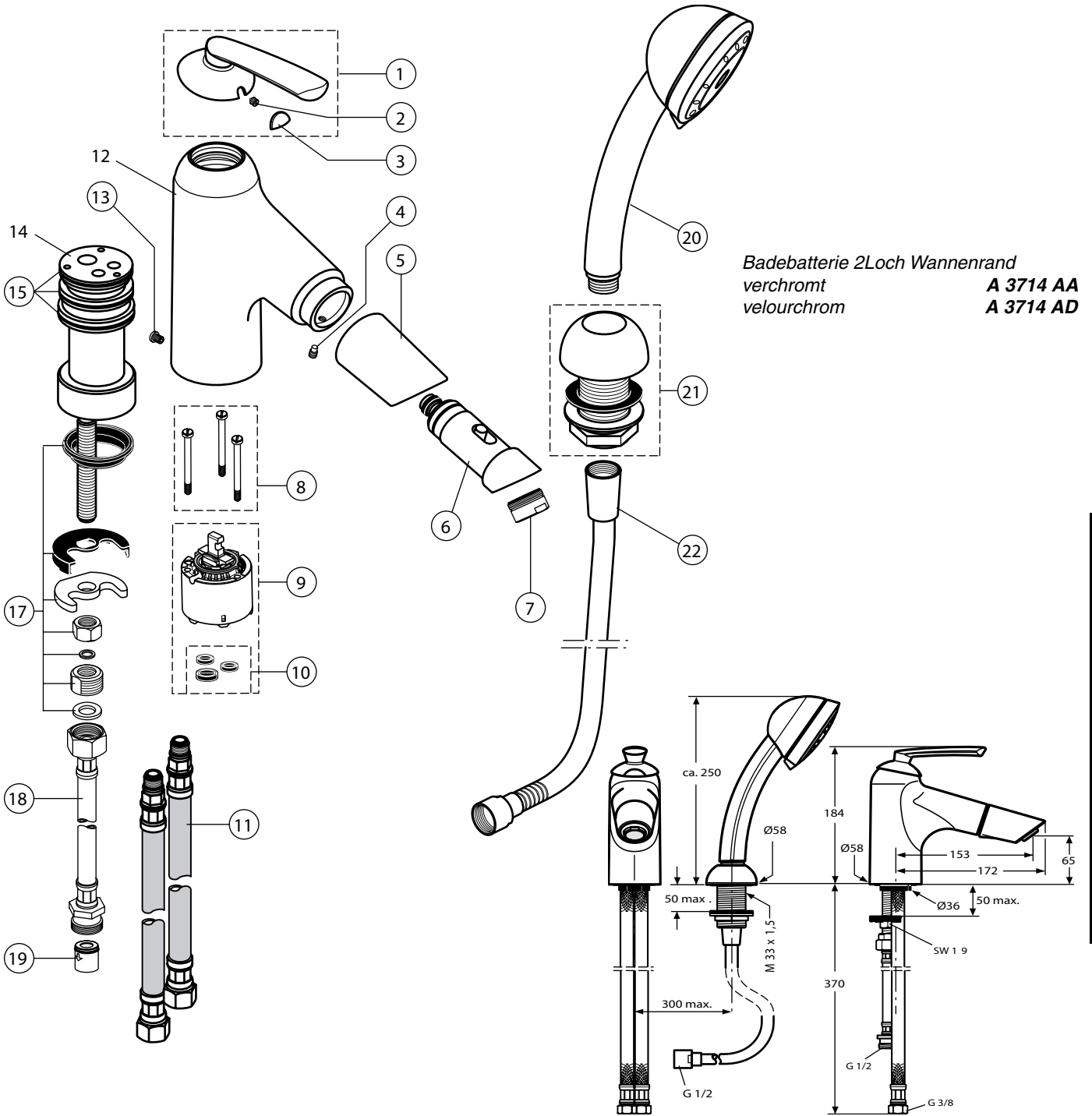
Armatur komplett  
verchromt **A 3709 AA**  
velourchrom **A 3709 AD**

Für XX = Oberflächen-Kennung einsetzen:  
chrom - statt XX = AA,  
velourchrom = AD,

**Beispiel Ersatzteil - Bestellung:**  
A 960 873 AA in chrom  
A 960 873 AD in velourchrom

Pos.	Bezeichnung	Ersatzteil-Bestell-Nr.	Liefermenge	Pos.	Bezeichnung	Ersatzteil-Bestell-Nr.	Liefermenge
1	UP - Box			21	Griffhebel kompl.	<b>A 960 873 XX</b>	1 St.
2	Batteriekörper UP			22	Gewindestift M5x8 DIN915	<b>A 963 581 NU</b>	1 St.
3	Umschalteinsatz			23	Griffkappe	<b>A 960 266 NU</b>	1 St.
4	O-Ring Set	<b>A 963 523 NU</b>	1 Set	25	Rosette Brause	<b>A 960 326 XX</b>	1 St.
5	O-Ring Ø 28,3 x 1,78	<b>A 961 667 NU</b>	2 St.	26	Ejot-PT-Schr. KA 35 x 16	<b>A 962 445 NU</b>	4 St.
6	Umschaldeckel kompl.	<b>A 963 412 NU</b>	1 St.	27	Rosettenhalter kl.+Pos. 26	<b>A 962 107 NU</b>	1 Set
7	Bundschrauben M4 x 12			28	Zylinderschr. M4 x 39	<b>A 963 176 NU</b>	2 St.
8	Dichtungs-Set Kartusche	<b>A 961 155 NU</b>	1 Set	29	Rosettenhalter Brause UP	<b>A 963 447 NU</b>	1 Set
9	Kartusche kompl.	<b>A 960 500 NU</b>	1 St.	31	Abdeckkappe	<b>A 960 328 XX</b>	1 St.
10	Volumenanschlag kpl.	<b>A 860 700 NU</b>	1 Set	33	Spannring	<b>A 963 048 NU</b>	1 St.
11	Zylinderschraube M4 x 69	<b>A 963 783 NU</b>	3 St.	34	Dichtring ( Profil )	<b>A 963 444 NU</b>	1 St.
12	Putzschablone						
13	Zylinderschrauben M4x10			35	<b>zusätzlich erhältlich:</b> Verlängerungsteile für 20mm zu tiefen Einbau	<b>A 963 541 NU</b>	1 Set
14	Dichtrahmen						
15	Stopfen G 1/2						
17	Geräuschdämpfer Set	<b>A 963 524 NU</b>	1 Set				
18	Kunststoffeinsatz						
19	O-Ring Ø 47,3 x 1,78	<b>A 963 526 NU</b>	2 St.				
20	Stützring						

Baujahr: ab September 2004



Badebatterie 2Loch Wannenrand  
verchromt **A 3714 AA**  
velourchrom **A 3714 AD**

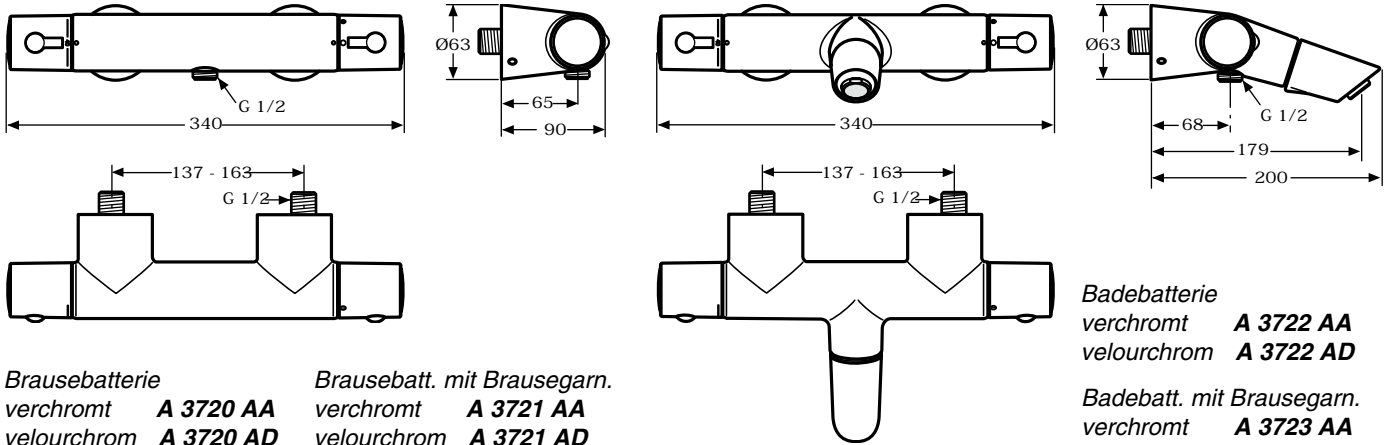
CERAMIX LIFE

Für XX = Oberflächen-Kennung einsetzen:  
chrom - statt XX = AA,  
velourchrom = AD,

**Beispiel Ersatzteil - Bestellung:**  
A 960 873 AA in chrom  
A 960 873 AD in velourchrom

Pos.	Bezeichnung	Ersatzteil-Bestell-Nr.	Liefermenge	Pos.	Bezeichnung	Ersatzteil-Bestell-Nr.	Liefermenge
1	Griffhebel kompl.	<b>A 960 873 XX</b>	1 St.	13	Befestigungsschr. M6	<b>A 960 201 XX</b>	1 St.
2	Gewindestift M5x8 DIN915	<b>A 963 581 NU</b>	1 St.	14	Einsatzstück		
3	Griffkappe	<b>A 960 266 NU</b>	1 St.	15	O-Ring Ø 45 x 2	<b>A 962 412 NU</b>	4 St.
4	Gewindestift M5x8 DIN915	<b>A 963 581 NU</b>	1 St.	17	Befestigungs-Set	<b>A 960 335 NU</b>	1 Set
5	Zugknopf Umschaltung	<b>A 960 313 XX</b>	1 St.	18	Schlauchleitg. G 1/2x500	<b>A 961 819 NU</b>	1 St.
6	Umschalt Zus. St. AP	<b>A 960 307 XX</b>	1 St.	19	RV - Patrone DW 15	<b>A 962 594 NU</b>	2 St.
7	Neoperl Casc. -D- M24 x 1	<b>A 960 537 XX</b>	1 St.	20	Handbrause Tonic	<b>A 5226 XX</b>	1 St.
8	Zylinderschr. M4 x 39	<b>A 963 176 NU</b>	3 St.	21	Schl.Br. Durchführg.	<b>A 960 334 XX</b>	1 St.
9	Kartusche kompl.	<b>A 960 500 NU</b>	1 St.	22	Metallschl. G 1/2 x 1500 lg.	<b>A 961 820 NU</b>	1 St.
10	Dichtungs-Set Kart.	<b>A 961 155 NU</b>	1 Set				
11	Flex.-Schl. G3/8 x 430 lg.	<b>A 963 449 NU</b>	1 St.				
12	Batteriekörper						

Baujahr: ab September 2004

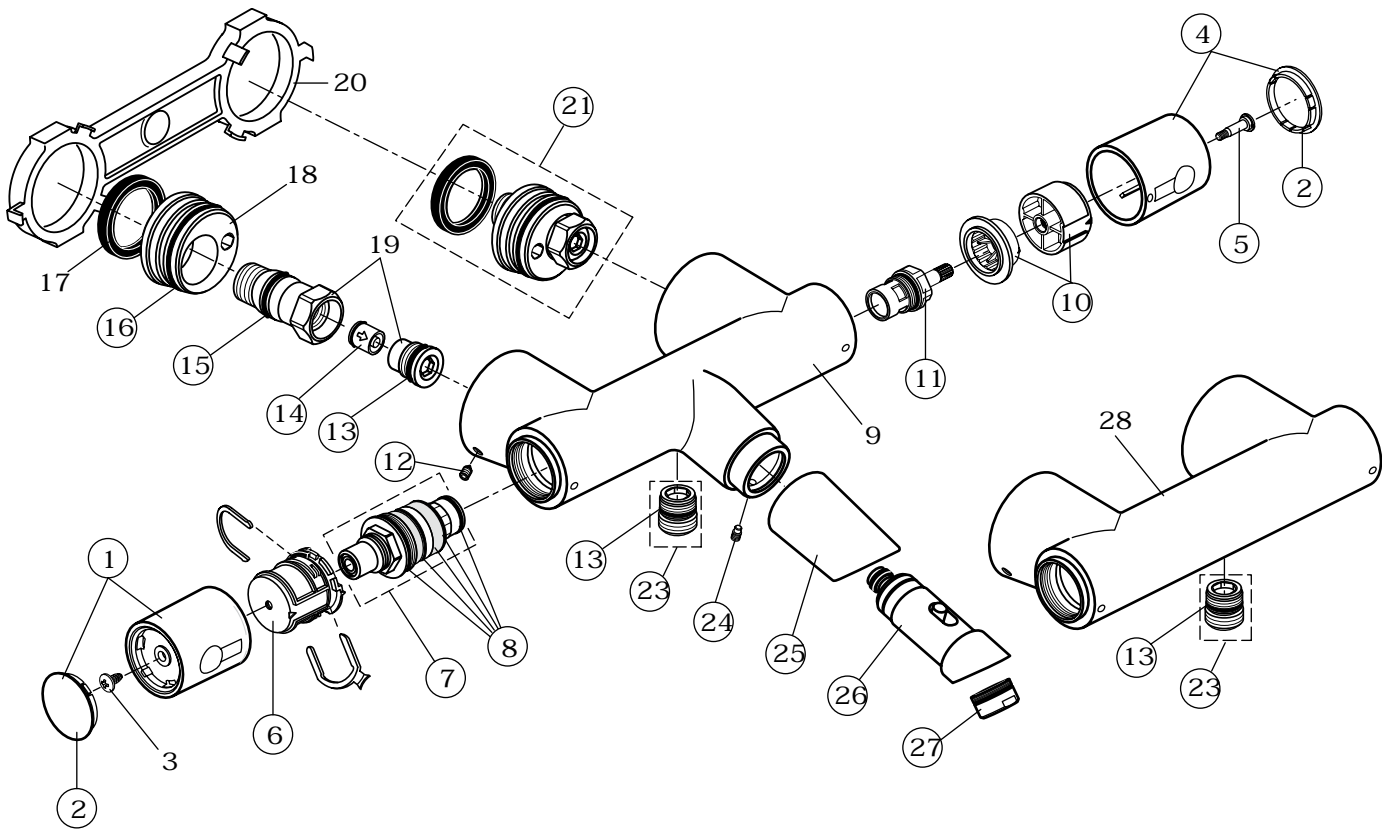


**Brausebatterie**  
 verchromt **A 3720 AA**  
 velourchrom **A 3720 AD**

**Brausebatt. mit Brausegarn.**  
 verchromt **A 3721 AA**  
 velourchrom **A 3721 AD**

**Badebatterie**  
 verchromt **A 3722 AA**  
 velourchrom **A 3722 AD**

**Badebatt. mit Brausegarn.**  
 verchromt **A 3723 AA**  
 velourchrom **A 3723 AD**



Für XX = Oberflächen-Kennung einsetzen:  
 chrom - statt XX = AA,  
 velourchrom = AD,

**Beispiel Ersatzteil - Bestellung:**  
 A 960 871 AA in chrom  
 A 960 871 AD in velourchrom

Pos.	Bezeichnung	Ersatzteil-Bestell-Nr.	Liefermenge	Pos.	Bezeichnung	Ersatzteil-Bestell-Nr.	Liefermenge
1	Temperaturgriff komplett	A 960 871 XX	1 St.	16	O-Ring Ø 43 x 3	A 961 623 NU	1 St.
2	Griffkappe	A 960 231 XX	1 St.	17	Moosgummi Ø 46 / 38 x 5		
3	Ejot-PT-Schraube KB 50 x 10			18	Exzenter Scheibe		
4	Mengengriff komplett	A 960 872 XX	1 St.	19	Anschlußstück G 1/2" kpl. mit Pos. 14 + 15		
5	Griffschraube M4 / 23.5mm	A 962 998 NU	2 St.	20	Montageschablone		
6	Temperatur-Verstellg.	A 963 427 NU *	1 St.	21	Exzenteranschluss kpl.	A 962 358 NU	2 St.
7	Kartusche komplett	A 962 229 NU	1 St.	23	Abgangsnippel kpl.	A 963651 AT	1 St.
8	Wartungs-Set Kartusche	A 962 230 NU	1 Set	24	Gewindestift M5x8 DIN915	A 963581 NU	1 St.
9	Batteriekörper Bade			25	Zugknopf Umschaltung	A 960 313 XX	1 St.
10	Griffaufnahme + Anschlag	A 963 432 NU	1 Set	26	Umschalt zus. St. AP	A 960 307 XX	1 St.
11	Oberteil-Kart. G 1/2 (180°)	A 963 400 NU	1 St.	27	Neoperl Casc. -D- M24x1	A 960 537 XX	1 St.
12	Gewindestift M 6 x 10	A 962 857 NU	1 St.				
13	O-Ring Ø 17 x 2	A 961 810 NU	1 St.				
14	RV-Patrone DW 15	A 962 594 NU	2 St.				
15	O-Ring Ø 20,24 x 2,62	A 962 530 NU	1 St.				

\* Universal-Set, das mitgelieferte 2. Einstellstück wird nur bei UP-Thermostaten benötigt.

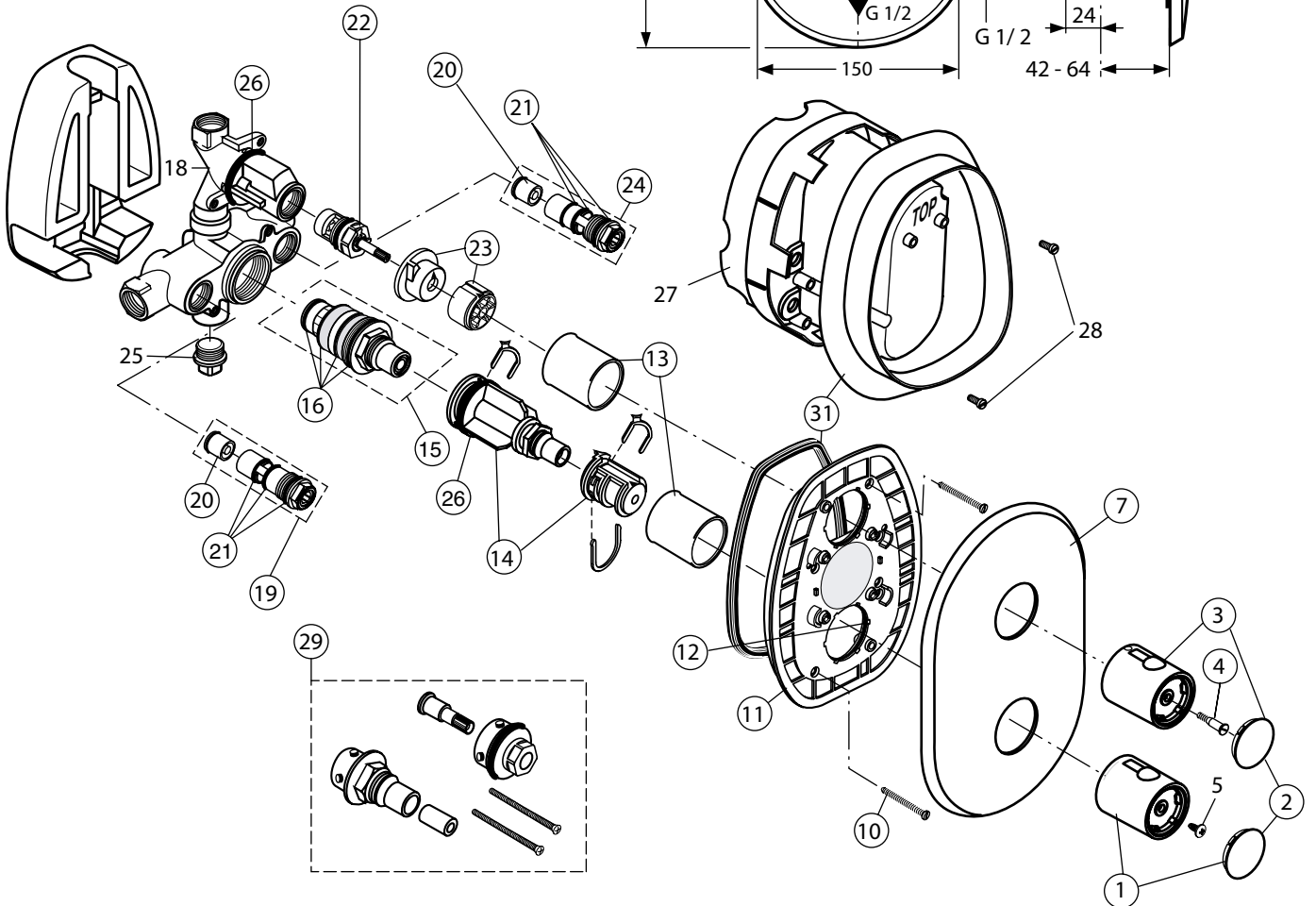
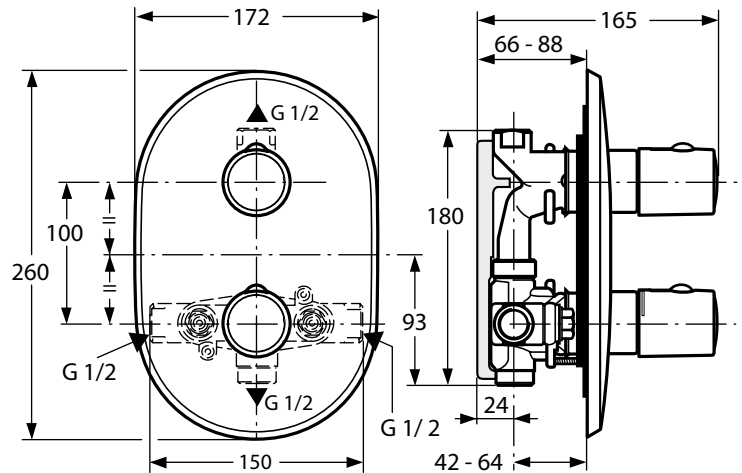


Baujahr: ab September 2004

Bausatz 2  
 verchromt **A 3717 AA**  
 velourchrom **A 3717 AD**

passender Bausatz 1  
**A 2353 NU**

Einzelthermostat komplett  
 verchromt **A 3718 AA**  
 velourchrom **A 3718 AD**



Für XX = Oberflächen-Kennung einsetzen:  
 chrom - statt XX = AA,  
 velourchrom = AD,

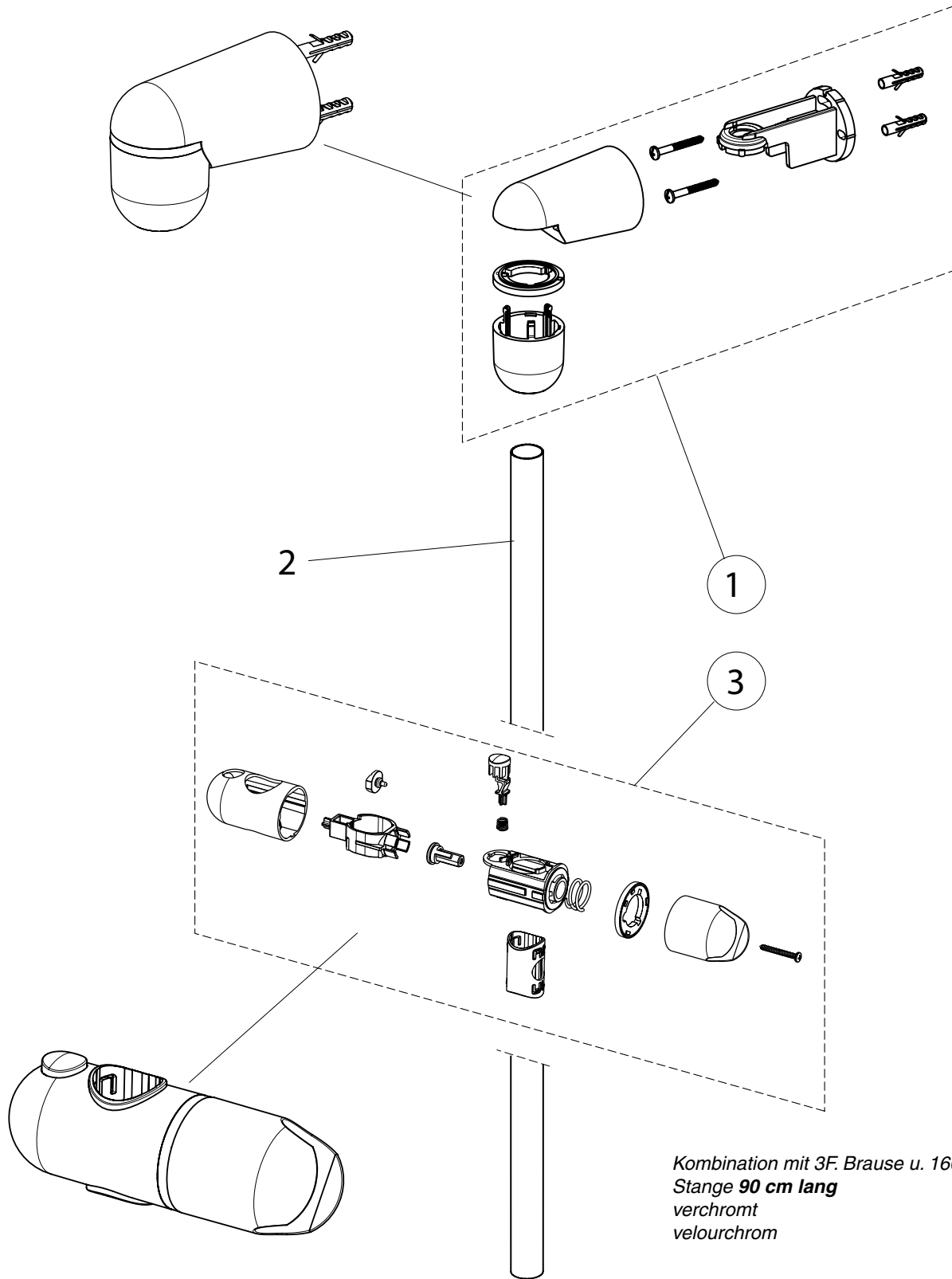
**Beispiel Ersatzteil - Bestellung:**  
 A 960 871 AA in chrom  
 A 960 871 AD in velourchrom

Pos.	Bezeichnung	Ersatzteil-Bestell-Nr.	Liefermenge	Pos.	Bezeichnung	Ersatzteil-Bestell-Nr.	Liefermenge
1	Temperaturgriff komplett	<b>A 960 871 XX</b>	1 St.	21	O-Ringe f. RV-Stop	<b>A 963 431 NU</b>	1 Set
2	Griffkappe	<b>A 960 231 XX</b>	1 St.	22	Oberteil-Kart. G 1/2 (180°)	<b>A 963 400 NU</b>	1 St.
3	Mengengriff komplett	<b>A 960 872 XX</b>	1 St.	23	Griffaufnahme + Anschlag	<b>A 963 432 NU</b>	1 Set
4	Griffschraube M4 / 23.5mm	<b>A 962 998 NU</b>	2 St.	24	RV-Stop-Einheit Kalt	<b>A 963 433 NU</b>	1 St.
5	Ejot-PT-Schraube KB 50 x 10			25	Stopfen G 1/2		
7	Rosette Einzeltherm.	<b>A 960 233 XX</b>	1 St.	26	O - Ring Ø 37,77 x 2,62	<b>A 962 574 NU</b>	1 St.
10	Zylinderschr. M4 x 45,5	<b>A 961 957 NU</b>	3 St.	27	Putzschablone		
11	Rosettenhalter kpl.	<b>A 963 425 NU</b>	1 St.	28	Zylinderschraube M4 x 10		
12	O-Ring Ø 43 x 3	<b>A 961 623 NU</b>	1 St.	29	Verlängerungsteile für zu tiefen Einbau ( 25mm )	<b>A 963 434 NU</b>	1 Set
13	Abdeckkappe	<b>A 963 426 XX</b>	1 St.	30	Distanzring für zu flachen	<b>auf Anfrage</b>	
14	Temperatur-Verstellg. kpl.	<b>A 963 427 NU</b>	2 St.	31	Dichtring + Dichtrahmen	<b>A 963 510 NU</b>	1 Set
15	Kartusche komplett	<b>A 962 229 NU</b>	1 St.				
16	Wartungs-Set Kartusche	<b>A 962 230 NU</b>	1 Set				
18	Batteriekörper UP						
19	RV-Stop-Einheit warm	<b>A 963 430 NU</b>	1 St.				
20	RV-Patrone	<b>A 962 594 NU</b>	2 St.				

CERAMIX LIFE

Baujahr: ab 2003

CERAMIX LIFE



Kombination mit 3F. Brause u. 160 cm Schlauch  
 Stange **90 cm lang**  
 verchromt  
 velourchrom

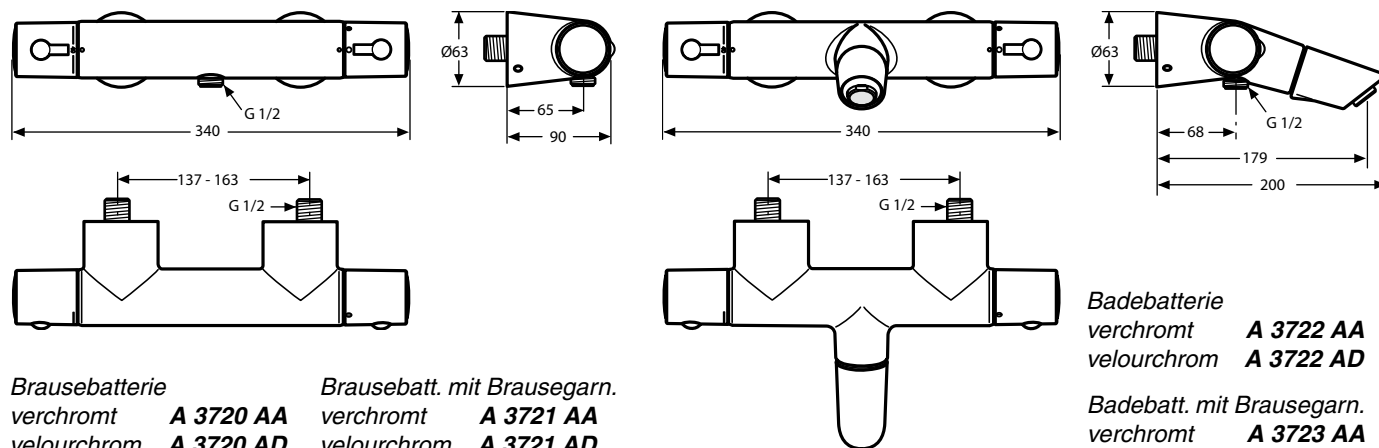
**A 3754 AA**  
**A 3754 AD**

Für XX = Oberflächen-Kennung einsetzen:  
 chrom - statt XX = AA, velourchrom = AD

**Beispiel Ersatzteil - Bestellung:**  
 A 960 982 AA in chrom  
 A 960 982 AD in velourchrom

Pos.	Bezeichnung	Ersatzteil-Bestell-Nr.	Liefermenge	Pos.	Bezeichnung	Ersatzteil-Bestell-Nr.	Liefermenge
1	Wandhalter kpl.	A 960 983 XX	1 St.				
2	Brausestange ( Rohr )						
3	Schieber	A 960 982 XX	1 St.				

Baujahr: ab September 2004

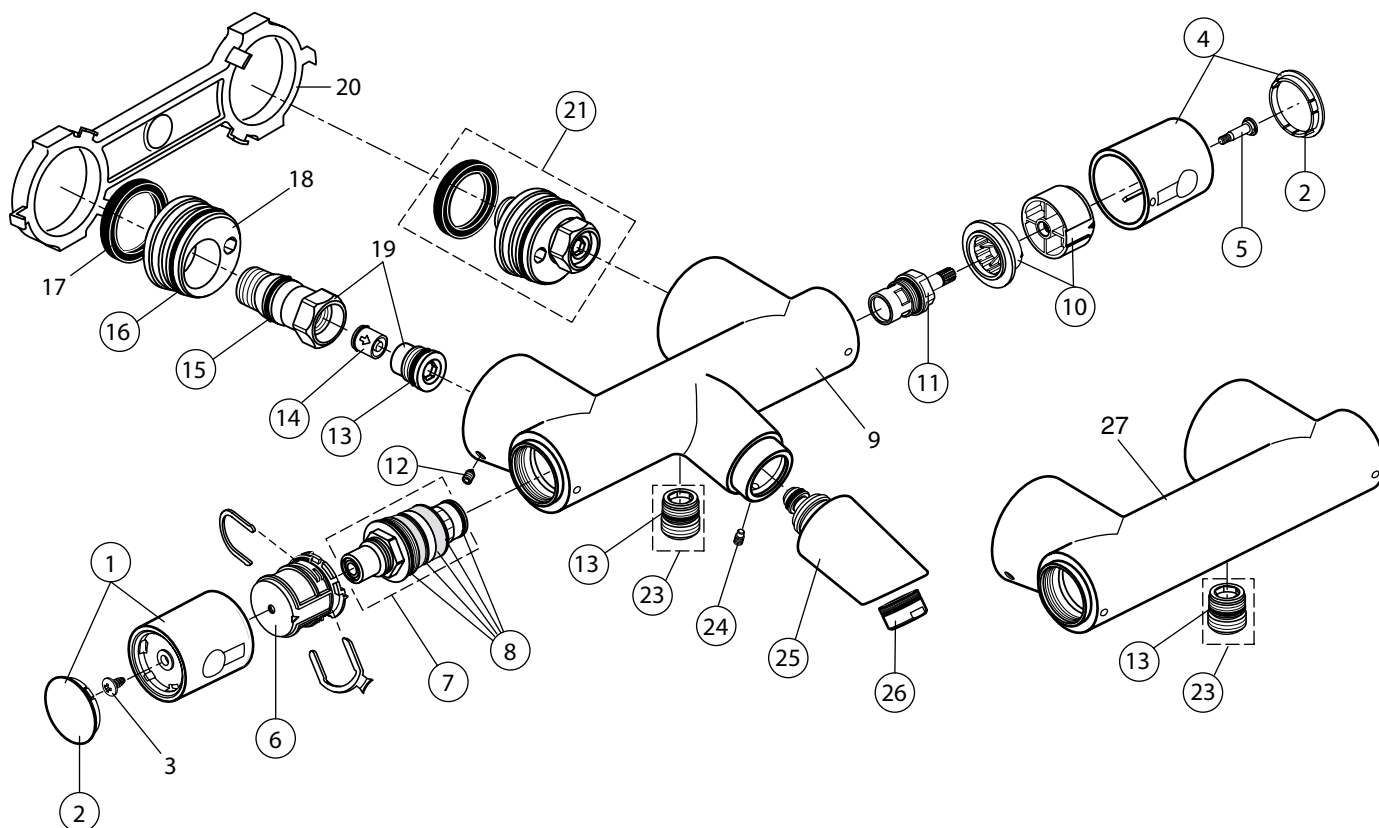


**Brausebatterie**  
 verchromt **A 3720 AA**  
 velourchrom **A 3720 AD**

**Brausebatt. mit Brausegarn.**  
 verchromt **A 3721 AA**  
 velourchrom **A 3721 AD**

**Badebatterie**  
 verchromt **A 3722 AA**  
 velourchrom **A 3722 AD**

**Badebatt. mit Brausegarn.**  
 verchromt **A 3723 AA**  
 velourchrom **A 3723 AD**



Für XX = Oberflächen-Kennung einsetzen:  
 chrom - statt XX = AA,  
 velourchrom = AD,

**Beispiel Ersatzteil - Bestellung:**  
 A 960 871 AA in chrom  
 A 960 871 AD in velourchrom

Pos.	Bezeichnung	Ersatzteil-Bestell-Nr.	Liefermenge	Pos.	Bezeichnung	Ersatzteil-Bestell-Nr.	Liefermenge
1	Temperaturgriff komplett	A 960 871 XX	1 St.	16	O-Ring Ø 43 x 3	A 961 623 NU	1 St.
2	Griffkappe	A 960 231 XX	1 St.	17	Moosgummi Ø 46 / 38 x 5		
3	Ejot-PT-Schraube KB 50 x 10			18	Exzentrerscheibe		
4	Mengengriff komplett	A 960 872 XX	1 St.	19	Anschlußstück G 1/2 kpl. mit Pos.14 + 15		
5	Griffschraube M4 / 23.5mm	A 962 998 NU	2 St.	20	Montageschablone		
6	Temperatur-Verstellg.	A 963 427 NU *	1 St.	21	Exzenteranschluss kpl.	A 962 358 NU	2 St.
7	Kartusche komplett	A 962 229 NU	1 St.	23	Abgangsnippel kpl.	A 963 651 AT	1 St.
8	Wartungs-Set Kartusche	A 962 230 NU	1 Set	24	Gewindestift M5x8 DIN915	A 963 581 NU	1 St.
9	Batteriekörper Bade			25	Zugknopf Umschaltung	A 960 313 XX	1 St.
10	Griffaufnahme + Anschlag	A 963 432 NU	1 Set	26	Umschalt zus. St. AP	A 960 307 XX	1 St.
11	Oberteil-Kart. G 1/2 (180°)	A 963 400 NU	1 St.	27	Neoperl Casc. -D- M24x1	A 960 537 XX	1 St.
12	Gewindestift M 6 x 10	A 962 857 NU	1 St.				
13	O-Ring Ø 17 x 2	A 961 810 NU	1 St.				
14	RV-Patrone DW 15	A 962 594 NU	2 St.				
15	O-Ring Ø 20,24 x 2,62	A 962 530 NU	1 St.				

\* Universal-Set, das mitgelieferte 2. Einstellstück wird nur bei UP-Thermostaten benötigt.

CERAMIX LIFE

Baujahr: ab September 2004

Bausatz 2

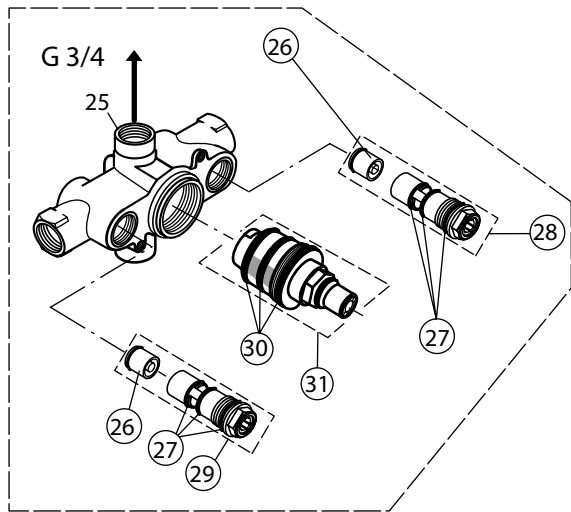
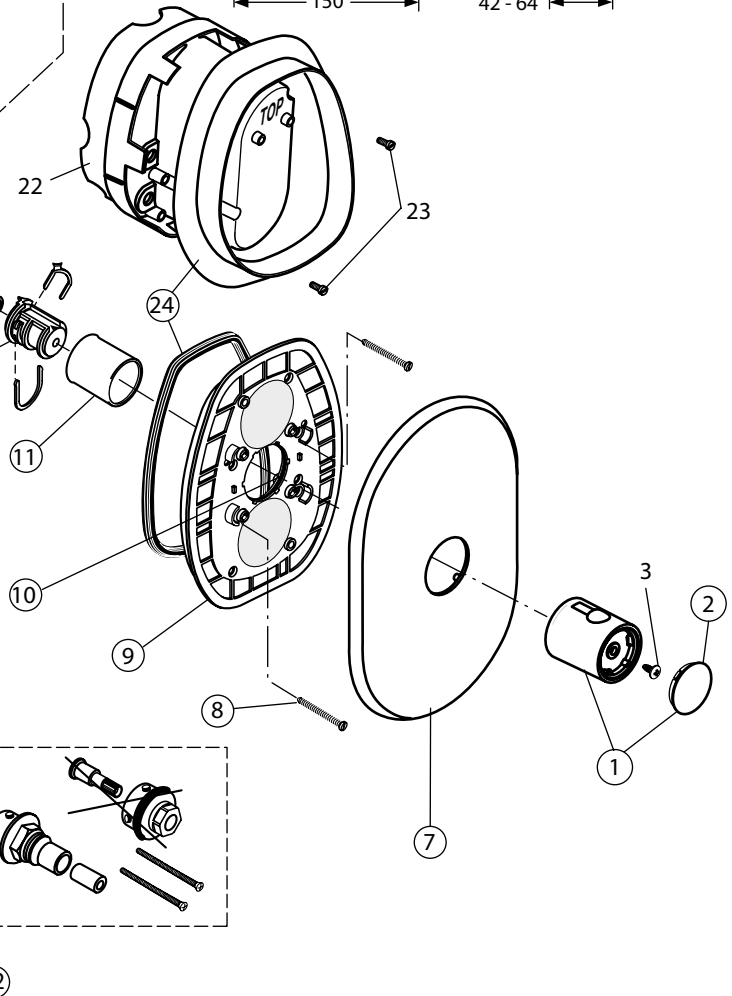
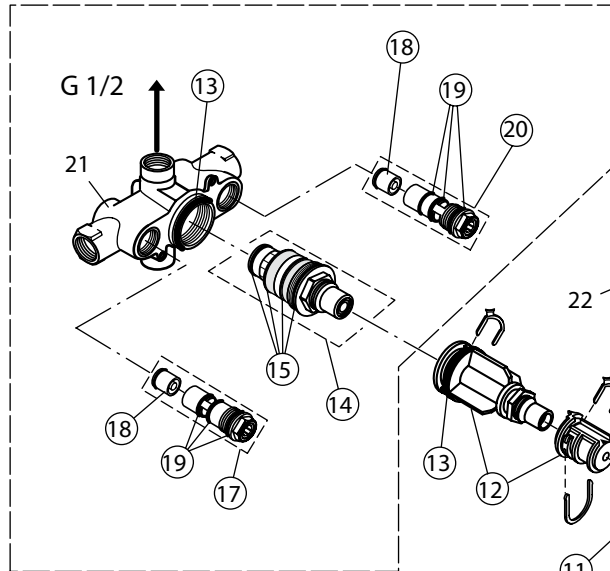
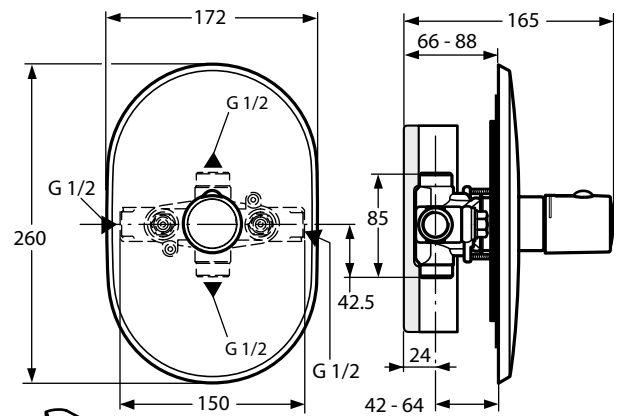
verchromt **A 3715 AA**  
velourchrom **A 3715 AD**

passender Bausatz 1

**A 2354 NU G 1/2**  
**A 2659 NU G 3/4**

Zentralthermostat komplett

verchromt **A 3716 AA**  
velourchrom **A 3716 AD**



Für XX = Oberflächen-Kennung einsetzen:  
chrom - statt XX = AA,  
velourchrom = AD,

**Beispiel Ersatzteil - Bestellung:**  
A 960 871 AA in chrom  
A 960 871 AD in velourchrom

Pos.	Bezeichnung	Ersatzteil-Bestell-Nr.	Liefermenge	Pos.	Bezeichnung	Ersatzteil-Bestell-Nr.	Liefermenge
1	Temperaturgriff komplett	<b>A 960 871 XX</b>	1 St.	20	RV-Stop-Einheit Kalt	<b>A 963 433 NU</b>	1 St.
2	Griffkappe	<b>A 960 231 XX</b>	1 St.	21	Batteriekörper UP G 1/2		
3	Ejot-PT-Schraube KB 50 x 10			22	Putzschablone		
7	Rosette Zentraltherm.	<b>A 960 234 XX</b>	1 St.	23	Zylinderschraube M4 x 10		
8	Zylinderschr. M4 x 45,5	<b>A 961 957 NU</b>	3 St.	24	Dichtring + Dichtrahmen	<b>A 963 510 NU</b>	1 Set
9	Rosettenhalter kpl.	<b>A 963 448 NU</b>	1 St.	25	Batteriekörper UP G 3/4		
10	O-Ring Ø 43 x 3	<b>A 961 623 NU</b>	1 St.	26	RV-Patrone DW 20	<b>A 963 566 NU</b>	2 St.
11	Abdeckkappe	<b>A 963 426 XX</b>	1 St.	27	O-Ringe f. RV-Stop G 3/4	<b>A 963 563 NU</b>	1 Set
12	Temperatur-Verstellg. kpl.	<b>A 963 427 NU</b>	1 St.	28	RV-Stop-Einheit kalt	<b>A 963 561 NU</b>	1 St.
13	O-Ring Ø 37,77 x 2,62	<b>A 962 574 NU</b>	1 St.	29	RV-Stop-Einheit warm	<b>A 963 562 NU</b>	1 St.
14	Kartusche komplett	<b>A 962 229 NU</b>	1 St.	30	Wartungs-Set Kart. G 3/4	<b>A 963 565 NU</b>	1 St.
15	Wartungs-Set Kartusche	<b>A 962 230 NU</b>	1 Set	31	Kartusche kpl. G 3/4	<b>A 963 564 NU</b>	1 St.
17	RV-Stop-Einheit warm	<b>A 963 430 NU</b>	1 St.	32	Verlängerungsteile für zu tiefen Einbau ( 25mm )	<b>A 963 434 NU</b>	1 Set
18	RV-Patrone	<b>A 962 594 NU</b>	2 St.	33	Distanzring f. zu fl. Einbau	<b>auf Anfrage</b>	
19	O-Ringe f. RV-Stop	<b>A 963 431 NU</b>	1 Set				