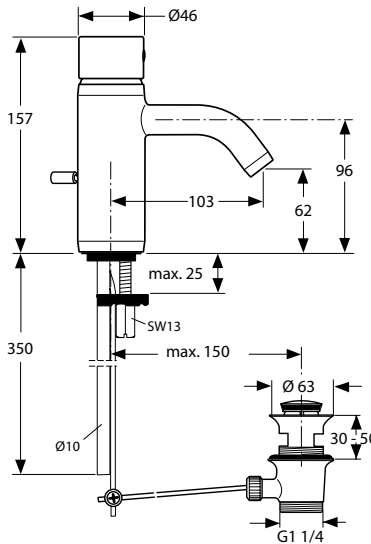
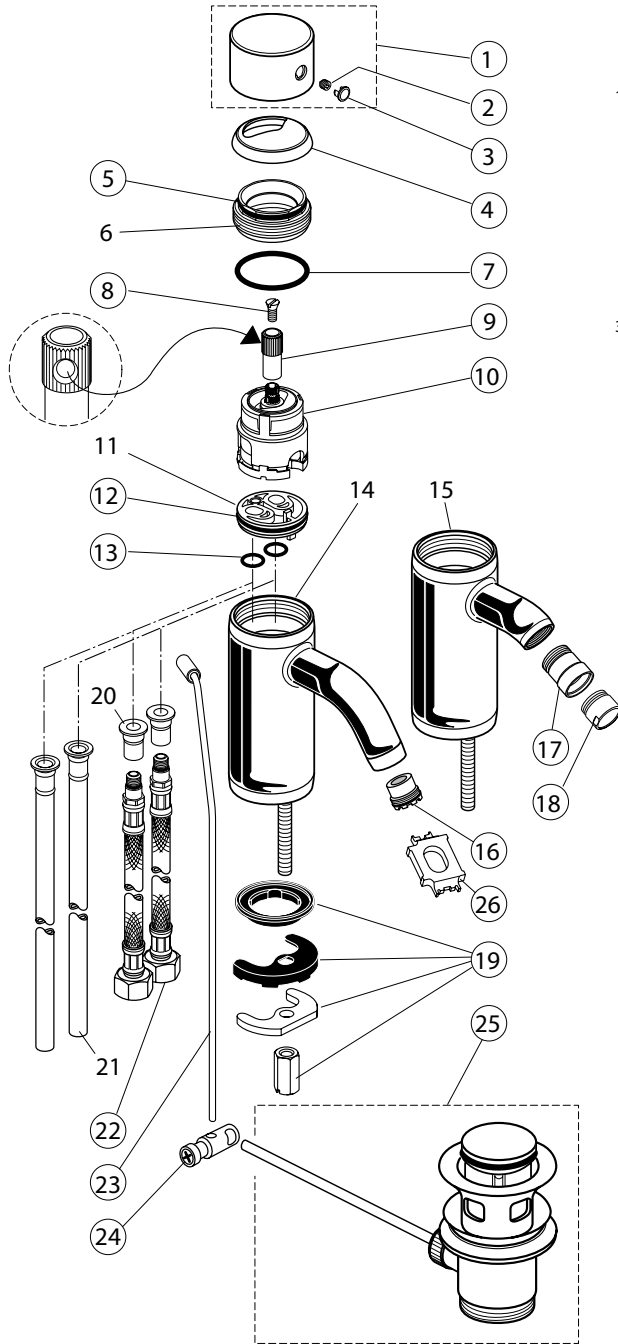
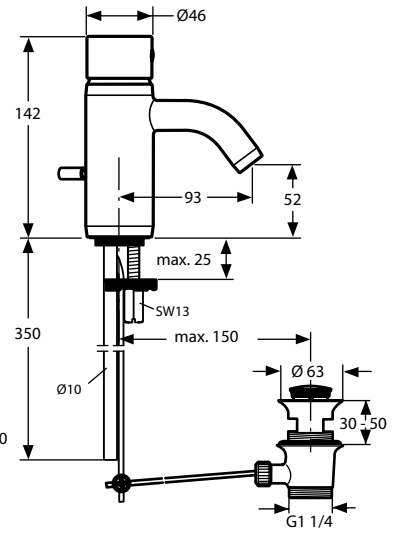


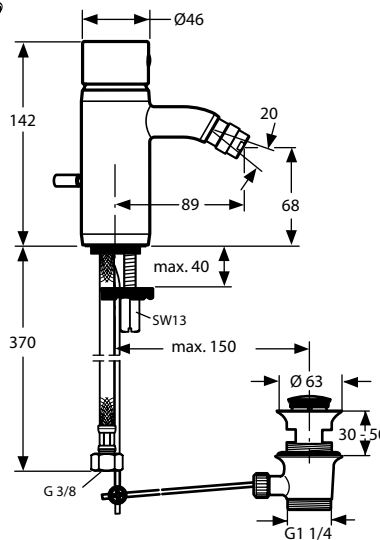
Baujahr: ab März 2004



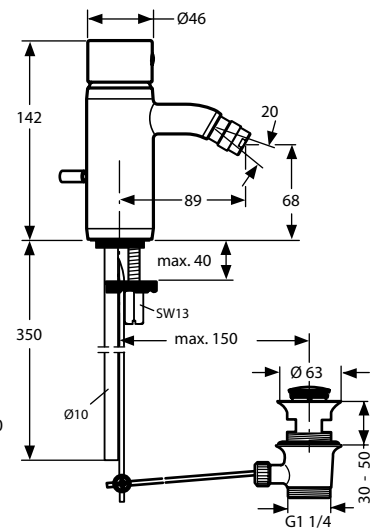
Grande mit CU Rohr
 verchromt **A 3689 AA**
 velourchrom **A 3689 AD**
 Grande mit Flexschlauch
 verchromt **A 3690 AA**
 velourchrom **A 3690 AD**



mit CU Rohr
 verchromt **A 3648 AA**
 velourchrom **A 3648 AD**
 mit Flexschlauch
 verchromt **A 3647 AA**
 velourchrom **A 3647 AD**



mit Flexschlauch
 verchromt **A 3650 AA**
 velourchrom **A 3650 AD**



mit CU Rohr
 verchromt **A 3651 AA**
 velourchrom **A 3651 AD**

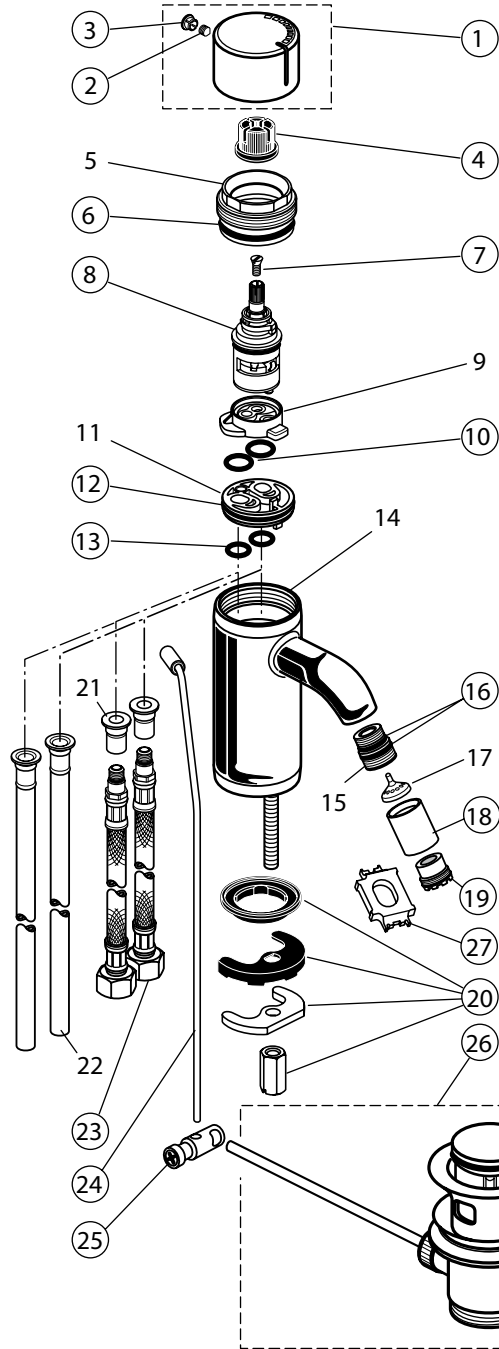
Für XX = Oberflächen-Kennung einsetzen:
 chrom - statt XX = AA,
 velourchrom = AD,

Beispiel Ersatzteil - Bestellung:
 A 960 868 AA in chrom
 A 960 868 AD in velourchrom

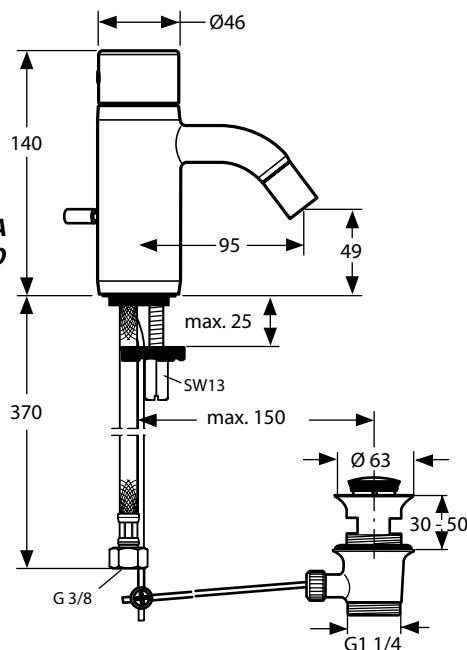
Pos.	Bezeichnung	Ersatzteil-Bestell-Nr.	Liefermenge	Pos.	Bezeichnung	Ersatzteil-Bestell-Nr.	Liefermenge
1	Griffkörper kompl.	A 960 868 XX	1 St.	15	Gehäuse Bidet		
2	Gewindestift M5 x 8	A 960 229 NU	1 St.	16	Strahlregler mit Luftansaugung		
3	Verschlusskappe rot/blau	A 963 877 NU	1 St.		M 16,5 x 1	A 960 197 NU	1 St.
4	Abdeckkappe	A 962 127 XX	1 St.	17	Kugelgelenk M18 x 1	A 960 019 XX	1 St.
5	O - Ring Ø 28,3 x 1,78	A 961 667 NU	1 St.	18	Neoperl M18 x 1	A 960 018 XX	1 St.
6	Gewinding SW 36			19	Befestigungs - Set	A 960 001 NU	1 Set
7	O - Ring Ø 35 x 3,2	A 962 715 NU	1 St.	20	Adapter für Flexschlauch		
8	Griffschraube	A 961 337 NU	1 St.	21	Zuflussrohr eingehangen		
9	Adapter	A 960 190 NU	1 St.	22	Flex.-Schlauchleitg.	A 962 370 NU	1 St.
10	Kartusche Joy Stick	A 962 105 NU	1 St.	23	Zugstange kpl.	A 960 198 XX	1 St.
11	Einsatz			24	Klemmstück	A 963 404 NU	1 St.
12	O - Ring Ø 34,65 x 1,78	A 962 848 NU	2 St.	25	Ab- und Überlauf kpl.	A 961 230 XX	1 St.
13	O - Ring Ø 10 x 2	A 963 495 NU	2 St.	26	Strahlregler Schlüssel	A 960 196 NU	1 St.
14	Gehäuse Waschtisch						

CERAMIX STYLE

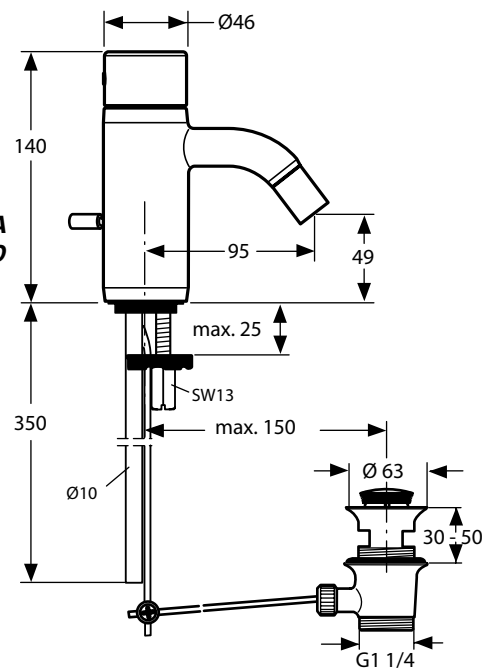
Baujahr: ab März 2004



mit Flexschlauch
verchromt **A 3649 AA**
velourchrom **A 3649 AD**



mit CU Rohr
verchromt **A 3679 AA**
velourchrom **A 3679 AD**



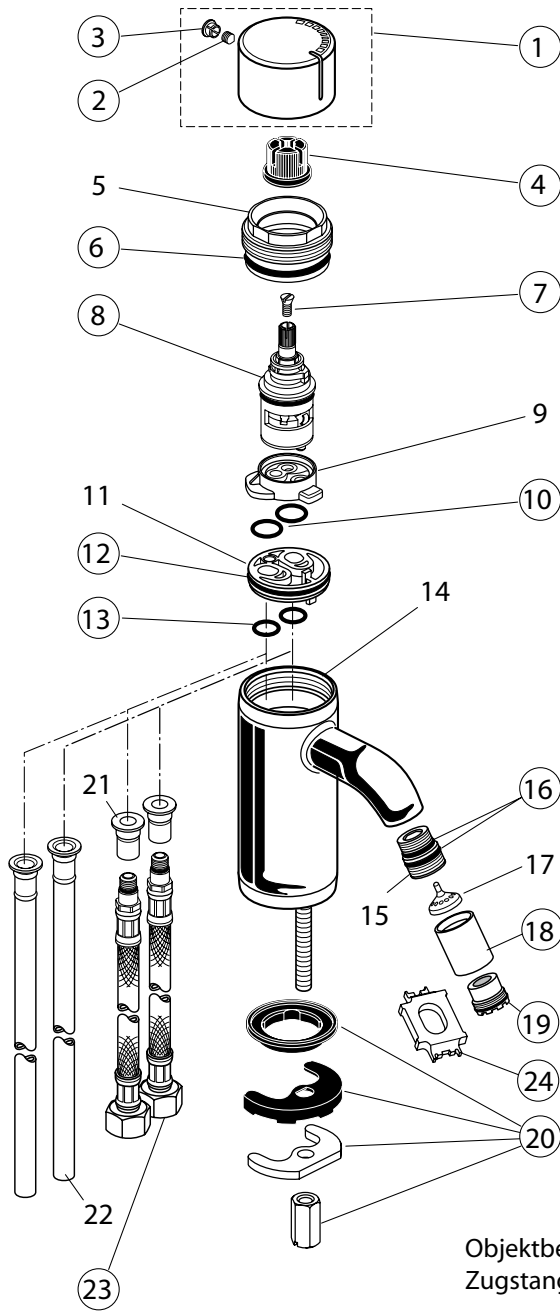
Für XX = Oberflächen-Kennung einsetzen:
chrom - statt XX = AA,
velourchrom = AD,

Beispiel Ersatzteil - Bestellung:
A 960 869 AA in chrom
A 960 869 AD in velourchrom

Pos.	Bezeichnung	Ersatzteil-Bestell-Nr.	Liefermenge	Pos.	Bezeichnung	Ersatzteil-Bestell-Nr.	Liefermenge
1	Griffkörper kompl.	A 960 869 XX	1 St.	15	Gewindenippel		
2	Gewindestift M5 x 6	A 963 667 NU	1 St.	16	O - Ring Ø 12,42 x 1,78	A 961 332 NU	2 St.
3	Griffstopfen	A 961 157 XX	1 St.	16	O - Ring Ø 14 x 1,78	A 962 605 NU	2 St.
4	Griffaufnahme	A 963 316 NU	1 St.	17	Dosierdrossel		
5	Schraubring SW 36 M43 x 1,5			18	Perlatorhülse	A 960 199 XX	1 St.
6	O - Ring Ø 35 x 3,2	A 962 715 NU	1 St.	19	Strahlregler M 16,5 x 1	A 960 197 NU	1 St.
7	Zylinderschr. m. Unterlgs.	A 960 230 NU	1 St.	20	Befestigungs - Set	A 960 001 NU	1 Set
8	Kartusche 25 One touch	A 960 195 NU	1 St.	21	Adapter für Flexschlauch		
9	Einsatzstück			22	Zuflussrohr eingehangen		
10	O - Ring Ø 12,42 x 1,78	A 961 332 NU	2 St.	23	Flex.-Schlauchleitg.	A 962 370 NU	1 St.
11	Einsatz Zus. St.			24	Zugstange kpl.	A 960 198 XX	1 St.
12	O - Ring Ø 34,65 x 1,78	A 962 848 NU	2 St.	25	Klemmstück	A 963 404 NU	1 St.
13	O - Ring Ø 10 x 2	A 963 495 NU	2 St.	26	Ab- und Überlauf kpl.	A 961 230 XX	1 St.
14	Gehäuse Waschtisch			27	Strahlregler Schlüssel	A 960 196 NU	1 St.

CERAMIX STYLE

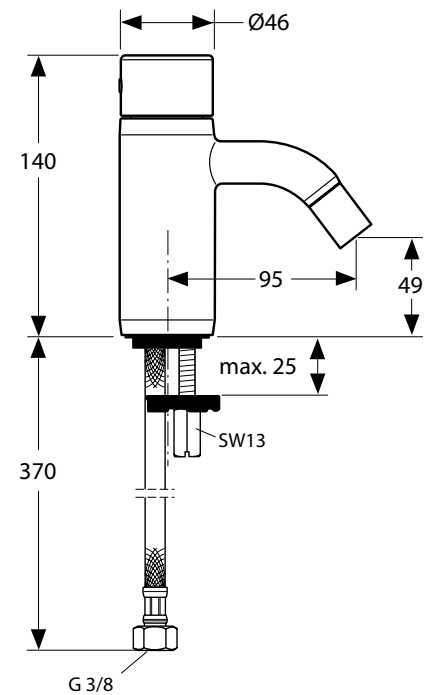
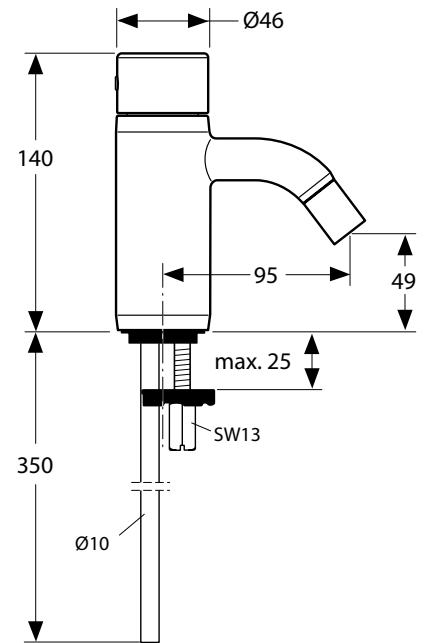
Baujahr: ab November 2004



mit CU Rohr
verchromt **A 3874 AA**
velourchrom **A 3874 AD**

mit Flexschlauch
verchromt **A 3875 AA**
velourchrom **A 3875 AD**

Objektbereich - Ausführung ohne
Zugstangenbohrung



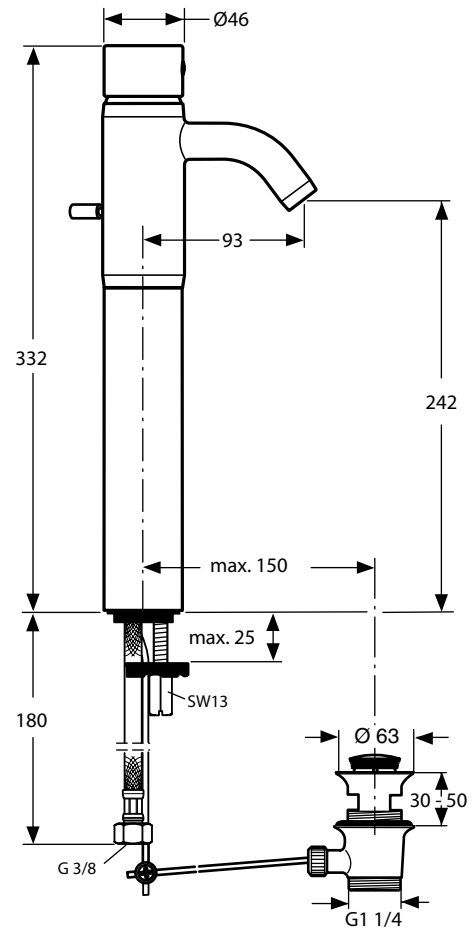
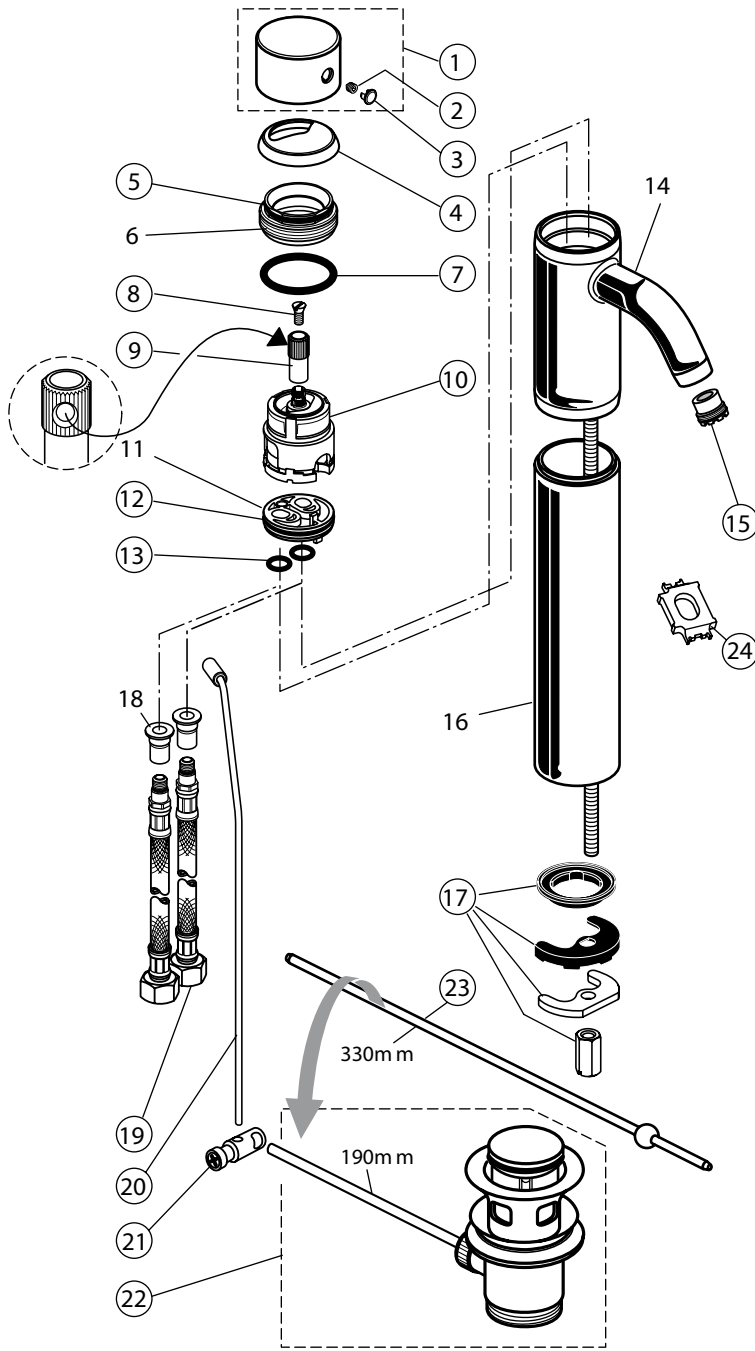
CERAMIX STYLE

Für XX = Oberflächen-Kennung einsetzen:
chrom - statt XX = AA,
velourchrom = AD,

Beispiel Ersatzteil - Bestellung:
A 960 869 AA in chrom
A 960 869 AD in velourchrom

Pos.	Bezeichnung	Ersatzteil-Bestell-Nr.	Liefermenge	Pos.	Bezeichnung	Ersatzteil-Bestell-Nr.	Liefermenge
1	Griffkörper kompl.	A 960 869 XX	1 St.	15	Gewindenippel		
2	Gewindestift M5 x 6	A 963 667 NU	1 St.	16	O - Ring Ø 12,42 x 1,78	A 961 332 NU	2 St.
3	Griffstopfen	A 961 157 XX	1 St.	16	O - Ring Ø 14 x 1,78	A 962 605 NU	2 St.
4	Griffaufnahme	A 963 316 NU	1 St.	17	Dosierdrossel		
5	Schraubring SW 36 M43 x 1,5			17	Perlatorhülse	A 960 199 XX	1 St.
6	O - Ring Ø 35 x 3,2	A 962 715 NU	1 St.	18	Strahlregler M 16,5 x 1	A 960 197 NU	1 St.
7	Zylinderschr. m. Unterlgs.	A 960 230 NU	1 St.	20	Befestigungs - Set	A 960 001 NU	1 Set
8	Kartusche 25 One touch	A 960 195 NU	1 St.	21	Adapter für Flexschlauch		
9	Einsatzstück			22	Zufussrohr eingehangen		
10	O - Ring Ø 12,42 x 1,78	A 961 332 NU	2 St.	23	Flex.-Schlauchleitg.	A 962 370 NU	1 St.
11	Einsatz Zus. St.			24	Strahlregler Schlüssel	A 960 196 NU	1 St.
12	O - Ring Ø 34,65 x 1,78	A 962 848 NU	2 St.				
13	O - Ring Ø 10 x 2	A 963 495 NU	2 St.				
14	Gehäuse Waschtisch						

Baujahr: ab März 2004



mit Flexschlauch
verchromt **A 3652 AA**
velourchrom **A 3652 AD**

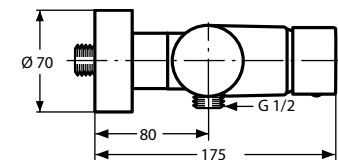
Für XX = Oberflächen-Kennung einsetzen:
chrom - statt XX = AA,
velourchrom = AD,

Beispiel Ersatzteil - Bestellung:
A 960 869 AA in chrom
A 960 869 AD in velourchrom

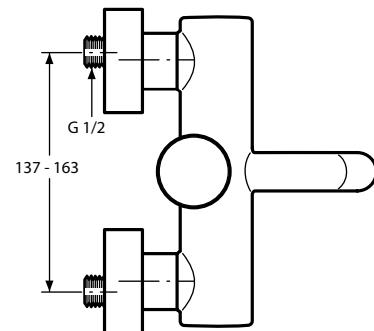
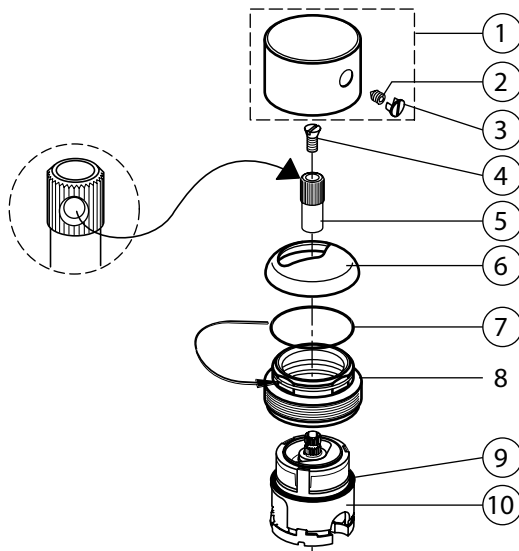
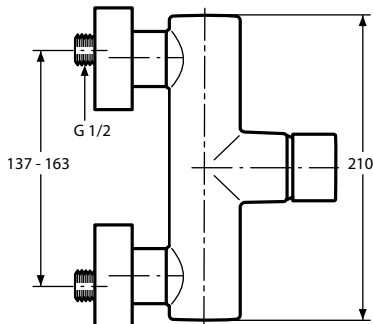
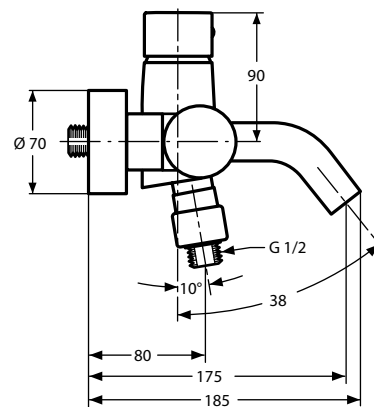
Pos.	Bezeichnung	Ersatzteil-Bestell-Nr.	Liefermenge	Pos.	Bezeichnung	Ersatzteil-Bestell-Nr.	Liefermenge
1	Griffkörper kompl.	A 960 868 XX	1 St.	15	Strahlregler mit Luftansaugung	A 960 197 NU	1 St.
2	Gewindestift M5 x 8	A 960 229 NU	1 St.	16	Verlängerung für Gehäuse	A 960 001 NU	1 Set
3	Verschlusskappe rot/blau	A 963 877 NU	1 St.	17	Befestigungs - Set	A 960 001 NU	1 Set
4	Abdeckkappe	A 962 127 XX	1 St.	18	Adapter für Flexschlauch	A 962 370 NU	1 St.
5	O - Ring Ø 28,3 x 1,78	A 961 667 NU	1 St.	19	Flex.-Schlauchleitg.	A 962 370 NU	1 St.
6	Gewinding SW 36			20	Zugstange kpl.	A 960 198 XX	1 St.
7	O - Ring Ø 35 x 3,2	A 962 715 NU	1 St.	21	Klemmstück	A 963 404 NU	1 St.
8	Griffschraube	A 961 337 NU	1 St.	22	Ab- und Überlauf kpl.	A 961 230 XX	1 St.
9	Adapter	A 960 190 NU	1 St.	23	Plungerstange 330mm	A 960 200 XX	1 St.
10	Kartusche Joy Stick	A 962 105 NU	1 St.	24	Strahlregler Schlüssel	A 960 196 NU	1 St.
11	Einsatz						
12	O - Ring Ø 34,65 x 1,78	A 962 848 NU	2 St.				
13	O - Ring Ø 10 x 2	A 963 495 NU	2 St.				
14	Gehäuse Waschtisch						

CERAMIX Style A 3653 .. A 3657 ..

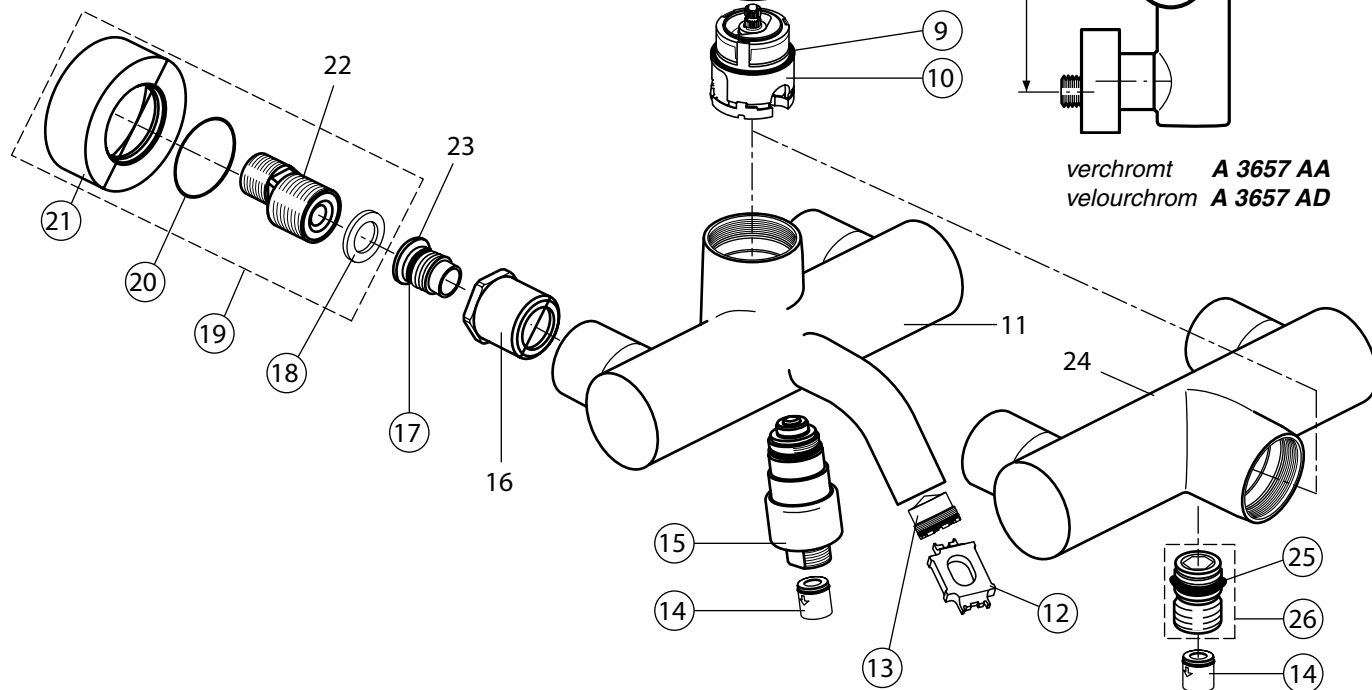
Baujahr: ab März 2004



verchromt **A 3653 AA**
velourchrom **A 3653 AD**



verchromt **A 3657 AA**
velourchrom **A 3657 AD**



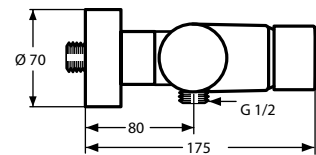
Für XX = Oberflächen-Kennung einsetzen:
chrom - statt XX = AA,
velourchrom = AD,

Beispiel Ersatzteil - Bestellung:

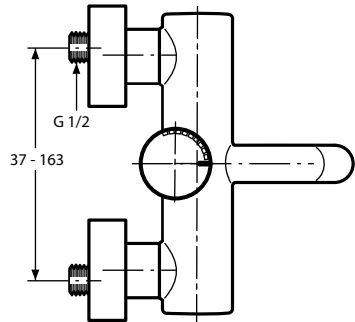
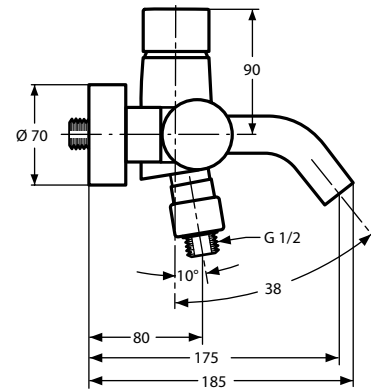
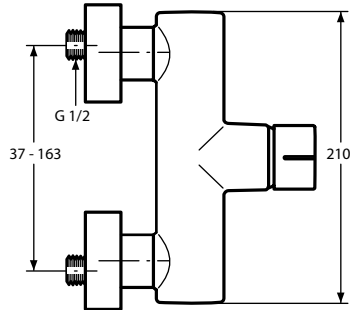
A 960 868 AA in chrom
A 960 868 AD in velourchrom

Pos.	Bezeichnung	Ersatzteil-Bestell-Nr.	Liefermenge	Pos.	Bezeichnung	Ersatzteil-Bestell-Nr.	Liefermenge
1	Griffkörper kompl.	A 960 868 XX	1 St.	16	Überwurfmutter G 3/4		
2	Gewindestift M5 x 8	A 960 229 NU	1 St.	17	O-Ring Ø 15,6 x 1,78	A 961 182 NU	1 St.
3	Verschlusskappe rot/blau	A 963 877 NU	1 St.	18	Fiberring Ø 24 x 15x2	A 961 139 NU	2 St.
4	Griffschraube M4	A 961 337 NU	1 St.	19	S-Anschluss kompl.	A 960 188 XX	2 St.
5	Adapter	A 960 190 NU	1 St.	20	O-Ring Ø 37 x 3	A 960 193 NU	1 St.
6	Abdeckkappe	A 962 127 XX	1 St.	21	Rosette	A 960 194 XX	1 St.
7	O - Ring Ø 28,3 x 1,78	A 961 667 NU	1 St.	22	S-Anschluss		
8	Gewinding SW 36			23	Sitzstück		
9	O - Ring Ø 35 x 3,2	A 962 715 NU	1 St.	24	Brausebatteriekörper		
10	Kartusche Joy Stick	A 962 105 NU	1 St.	25	O-Ring Ø 17 x 2	A 961 810 NU	2 St.
11	Badebatteriekörper			26	Abgangsniessel G1/2	A 963 651 AT	1 St.
12	Strahlregler-Schlüssel	A 960 196 NU	1 St.				
13	Strahlregler mit Luftansaugung M21,5x1-A	A 960 191 NU	1 St.				
14	RV-Patrone DW 15 S	A 962 594 NU	2 St.				
15	Druckumschaltung kpl.	A 960 192 XX	1 St.				

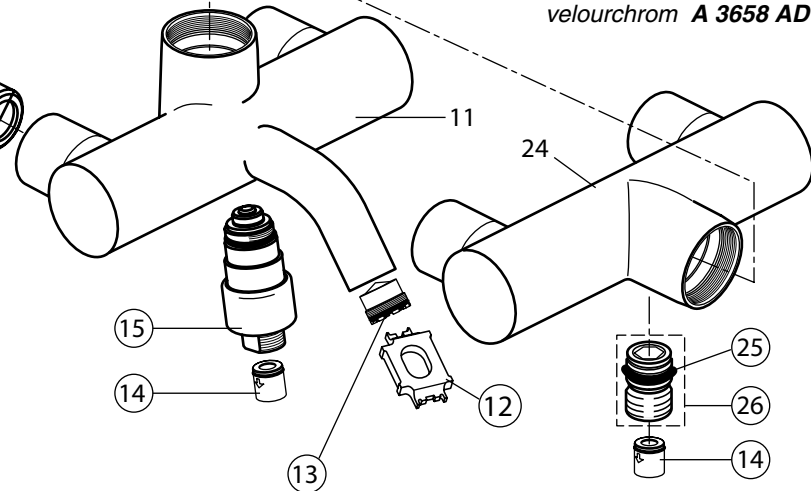
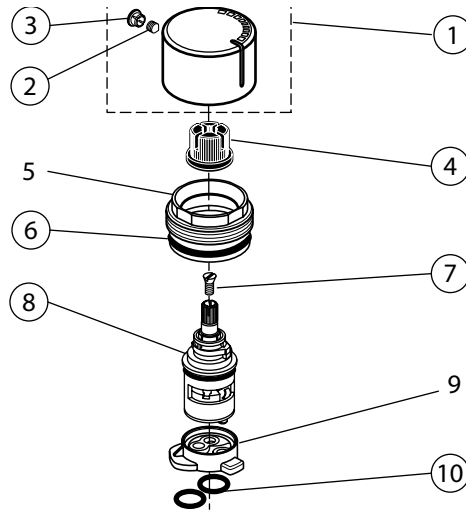
Baujahr: ab März 2004



verchromt **A 3654 AA**
velourchrom **A 3654 AD**



verchromt **A 3658AA**
velourchrom **A 3658 AD**



CERAMIX STYLE

Für XX = Oberflächen-Kennung einsetzen:
chrom - statt XX = AA,
velourchrom = AD,

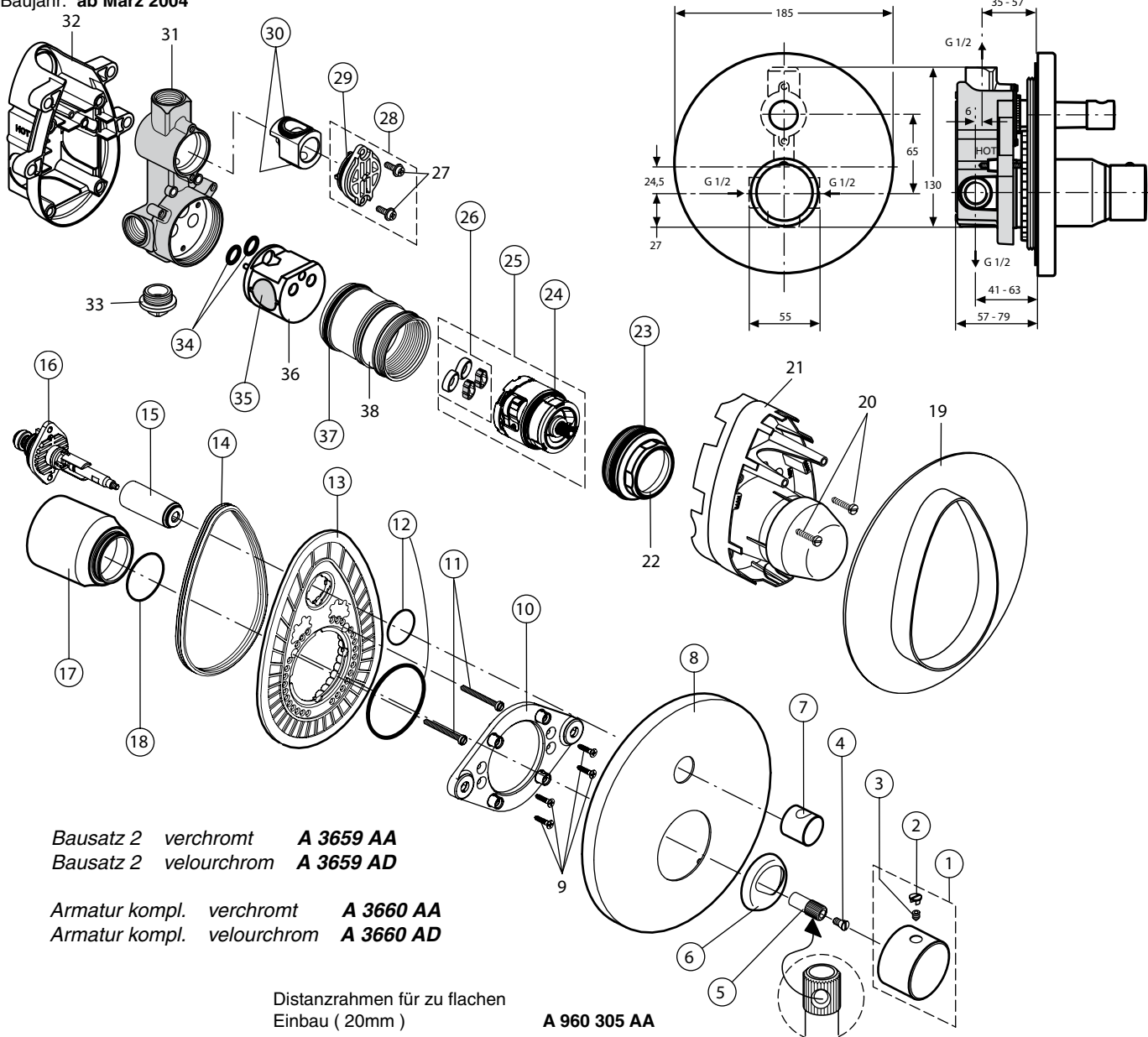
Beispiel Ersatzteil - Bestellung:

A 960 869 AA in chrom
A 960 869 AD in velourchrom

Pos.	Bezeichnung	Ersatzteil-Bestell-Nr.	Liefermenge	Pos.	Bezeichnung	Ersatzteil-Bestell-Nr.	Liefermenge
1	Griffkörper kompl.	A 960 869 XX	1 St.	16	Überwurfmutter G 3/4		
2	Gewindestift M5 x 6	A 963 667 NU	1 St.	17	O-Ring Ø 15,6 x 1,78	A 961 182 NU	1 St.
3	Griffstopfen	A 961 157 XX	1 St.	18	Fiberring Ø 24 x 15 x 2	A 961 139 NU	2 St.
4	Griffaufnahme	A 963 316 NU	1 St.	19	S-Anschluss kompl.	A 960 188 XX	2 St.
5	Schraubring M 43 x 1,5			20	O-Ring Ø 37 x 3	A 960 193 NU	1 St.
6	O-Ring Ø 35 x 3,2	A 962 715 NU	1 St.	21	Rosette	A 960 194 XX	1 St.
7	Zylinderschr. M4 x 10	A 960 230 NU	1 St.	22	S-Anschluss		
8	Kartusche 25 One touch	A 960 195 NU	1 St.	23	Sitzstück		
9	Einsatzstück			24	Brausebatteriekörper		
10	O-Ring Ø 12,42 x 1,78	A 961 745 NU	2 St.	25	O-Ring Ø 17 x 2	A 961 810 NU	2 St.
11	Badebatteriekörper			26	Abgangsnippel G1/2	A 963 651 AT	1 St.
12	Strahlregler-Schlüssel	A 960 196 NU	1 St.				
13	Strahlregler mit Luftansaugung M21,5x1-A	A 960 191 NU	1 St.				
14	RV-Patrone DW 15 S	A 962 594 NU	2 St.				
15	Druckumschaltung kpl.	A 960 192 XX	1 St.				

CERAMIX Style A 3659 .. A 3660 ..

Baujahr: ab März 2004



- Bausatz 2 verchromt **A 3659 AA**
- Bausatz 2 velourchrom **A 3659 AD**

- Armatur kompl. verchromt **A 3660 AA**
- Armatur kompl. velourchrom **A 3660 AD**

Distanzrahmen für zu flachen Einbau (20mm)

A 960 305 AA

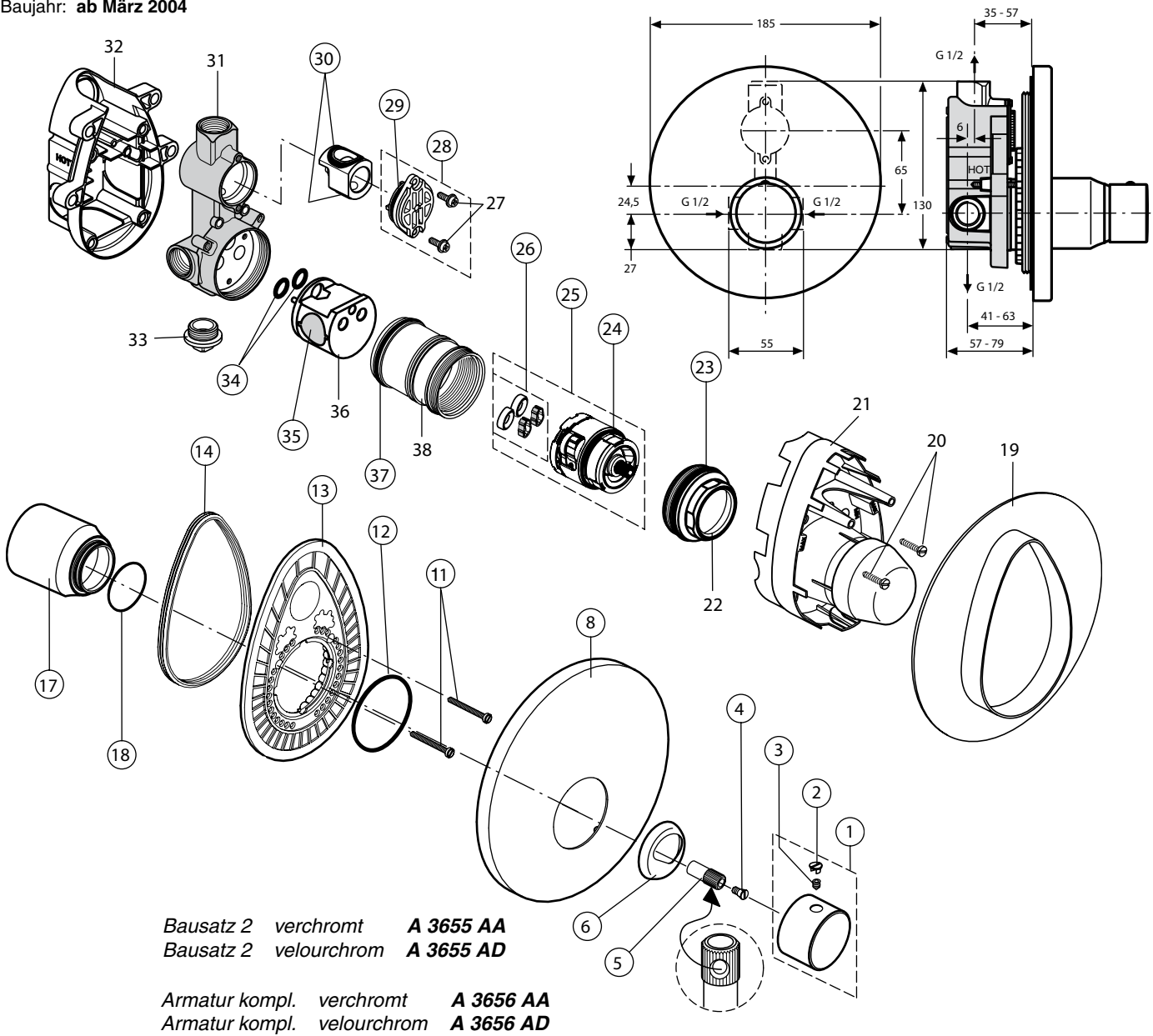
CERAMIX STYLE

Für XX = Oberflächen-Kennung einsetzen:
 chrom - statt XX = AA,
 velourchrom = AD,

Beispiel Ersatzteil - Bestellung:
 A 960 868 AA in chrom
 A 960 868 AD in velourchrom

Pos.	Bezeichnung	Ersatzteil-Bestell-Nr.	Liefermenge	Pos.	Bezeichnung	Ersatzteil-Bestell-Nr.	Liefermenge
1	Griffkörper kompl.	A 960 868 XX	1 St.	21	Putzschablone		
2	Gewindestift M5 x 8	A 960 229 NU	1 St.	22	Gewindinger M 45 x 1,5		
3	Verschlusskappe rot/blau	A 963 877 NU	1 St.	23	O - Ring Ø 41 x 1,78	A 961 863 NU	1 St.
4	Griffschraube M4	A 961 337 NU	1 St.	24	O - Ring Ø 34,59 x 2,62	A 961 205 NU	1 St.
5	Adapter	A 960 190 NU	1 St.	25	Kartusche kompl. Joy Stick	A 962 105 NU	1 St.
6	Abdeckkappe	A 962 127 XX	1 St.	26	Dicht-Set Kart.	A 962 717 NU	1 Set
7	Zugknopf Umschaltung	A 960 562 XX	1 St.	27	Bundschrauben M4 x 12		
8	Rosette Bade UP	A 962 128 XX	1 St.	28	Umschaldeckel kompl.	A 963 412 NU	1 St.
9	Ejot-PT-Schr. KA 35 x 16			29	O - Ring Ø 28,3 x 1,78	A 961 667 NU	2 St.
10	Rosettenhalter kl. + Pos.9	A 962 107 NU	1 St.	30	O - Ring Set	A 963 523 NU	1 Set
11	Zylinderschr. M4 x 39	A 963 176 NU	3 St.	31	Batteriekörper UP		
12	O - Ring (Set)	A 962 530 NU	1 St.	32	UP - Box		
13	Rosettenhalter Bade kompl.	A 963 441 NU	1 St.	33	Stopfen G1/2		
14	Dichtring (Profil)	A 963 444 NU	1 St.	34	O - Ring Ø 14 x 1,78	A 962 605 NU	2 St.
15	Abdeckkappe Umschaltg.	A 963 442 XX	1 St.	35	Einsatzstück kompl. MP JS		
16	Umschaltung	A 963 443 XX	1 St.	36	Geräuschminderer	A 963 411 NU	1 St.
17	Abdeckkappe	A 962 130 XX	1 St.	37	O - Ring Ø 47,3 x 1,78	A 963 160 NU	1 St.
18	O - Ring Ø 28,3 x 1,78	A 961 667 NU	2 St.	38	Gewindehülse		
19	Dichtrahmen			39	zusätzlich erhältlich: Verlängerungsteile für 20mm zu tiefen Einbau	A 963 392 NU	1 St.
20	Zylinderschraube M4 x 10						

Baujahr: ab März 2004



Bausatz 2 verchromt **A 3655 AA**
 Bausatz 2 velourchrom **A 3655 AD**

Armatur kompl. verchromt **A 3656 AA**
 Armatur kompl. velourchrom **A 3656 AD**

Für XX = Oberflächen-Kennung einsetzen:
 chrom - statt XX = AA,
 velourchrom = AD,

Beispiel Ersatzteil - Bestellung:
 A 960 868 AA in chrom
 A 960 868 AD in velourchrom

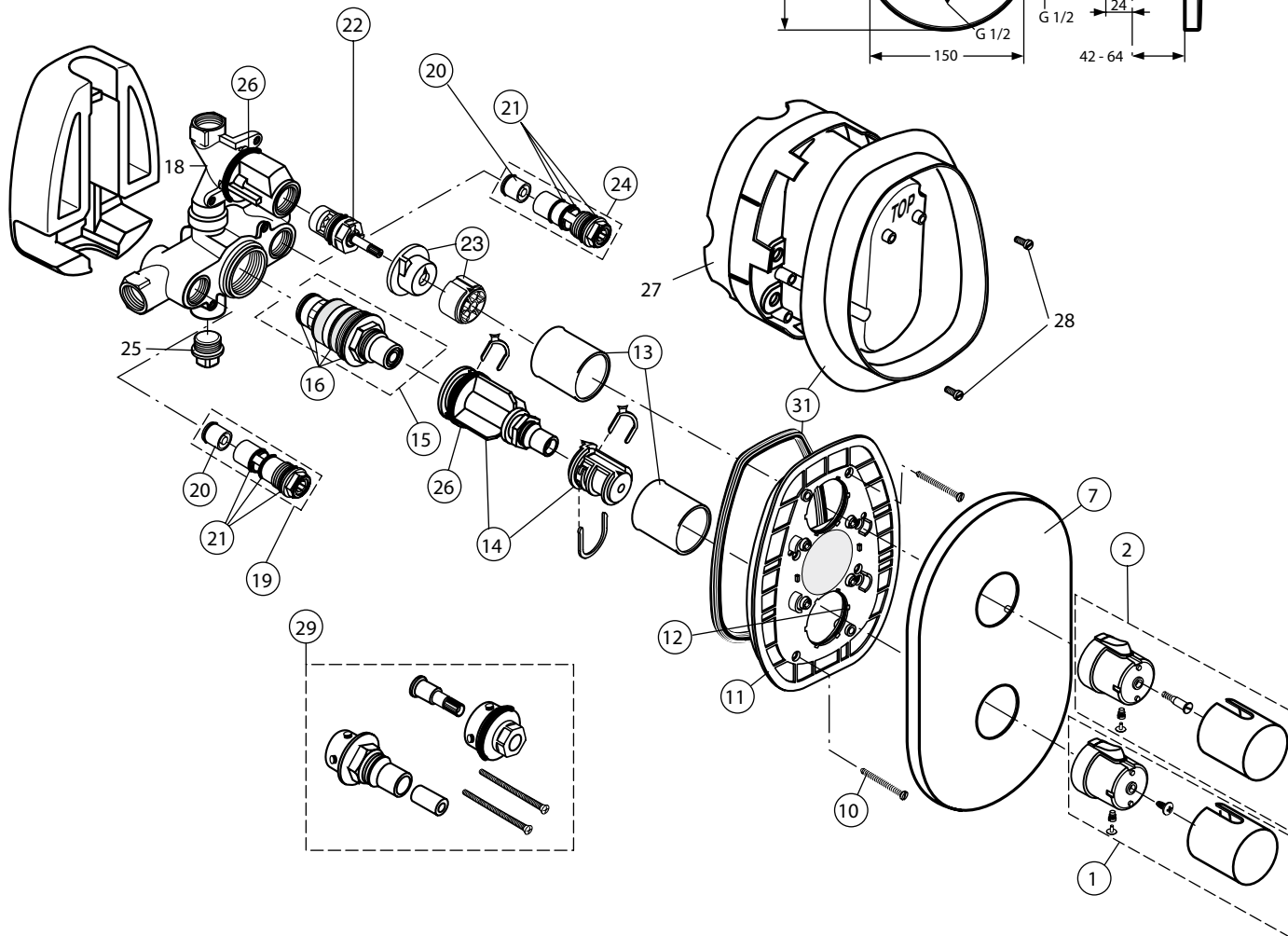
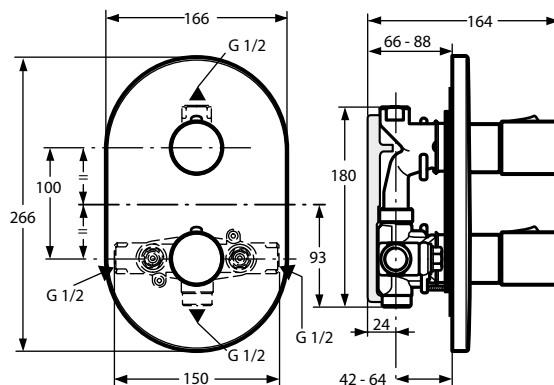
Pos.	Bezeichnung	Ersatzteil-Bestell-Nr.	Liefermenge	Pos.	Bezeichnung	Ersatzteil-Bestell-Nr.	Liefermenge
1	Griffkörper kompl.	A 960 868 XX	1 St.	23	O - Ring Ø 41 x 1,78	A 961 863 NU	1 St.
2	Gewindestift M5 x 8	A 960 229 NU	1 St.	24	O - Ring Ø 34,59 x 2,62	A 961 205 NU	1 St.
3	Verschlusskappe rot/blau	A 963 877 NU	1 St.	25	Kartusche kpl. Joy Stick	A 962 105 NU	1 St.
4	Griffschraube M4	A 961 337 NU	1 St.	26	Dicht-Set Kart.	A 962 717 NU	1 Set
5	Adapter	A 960 190 NU	1 St.	27	Bundschrauben M4 x 12		
6	Abdeckkappe	A 962 127 XX	1 St.	28	Umschaldeckel kpl.	A 963 412 NU	1 St.
8	Rosette Brause UP	A 962 129 XX	1 St.	29	O - Ring Ø 28,3 x 1,78	A 961 667 NU	2 St.
9	Ejot-PT-Schr. KA 35 x 16			30	O - Ring Set	A 963 523 NU	1 Set
10	Rosettenhalter kl. + Pos.9	A 962 107 NU	1 St.	31	Batteriekörper UP		
11	Zylinderschr. M4 x 39	A 963 176 NU	3 St.	32	UP - Box		
12	O - Ring (Set)	A 962 530 NU	1 St.	33	Stopfen G1/2		
13	Rosettenhalter Brause kpl.	A 963 447 NU	1 St.	34	O - Ring Ø 14 x 1,78	A 962 605 NU	2 St.
14	Dichtring (Profil)	A 963 444 NU	1 St.	35	Einsatzstück kpl. MP JS		
17	Abdeckkappe	A 962 130 XX	1 St.	36	Geräuschminderer	A 963 411 NU	1 St.
18	O - Ring Ø 28,3 x 1,78	A 961 667 NU	2 St.	37	O - Ring Ø 47,3 x 1,78	A 963 160 NU	1 St.
19	Dichtrahmen			38	Gewindehülse		
20	Zylinderschraube M4 x 10			39	zusätzlich erhältlich: Verlängerungsteile für		
21	Putzschablone				20mm zu tiefen Einbau	A 963 391 NU	1 St.
22	Gewinding M 45 x 1,5			40	Distanzrahmen 20mm	A 960 305 AA	1 St.

CERAMIX Style A 3687 .. A 3688 ..

Baujahr: ab März 2004

Bausatz 2 verchromt **A 3687 AA**
 Bausatz 2 velourchrom **A 3687 AD**

Komplettarmatur verchromt **A 3688 AA**
 Komplettarmatur velourchr. **A 3688 AD**



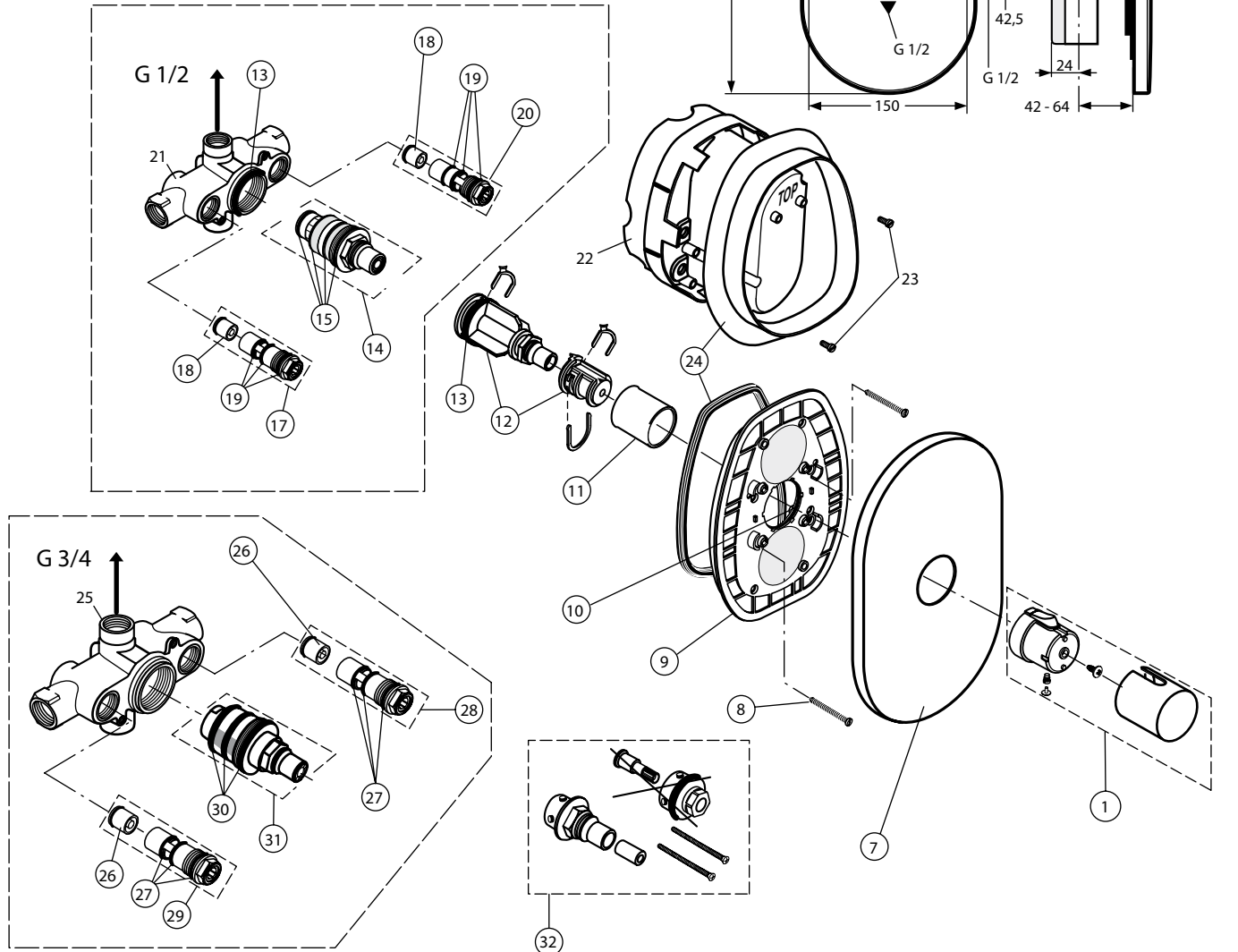
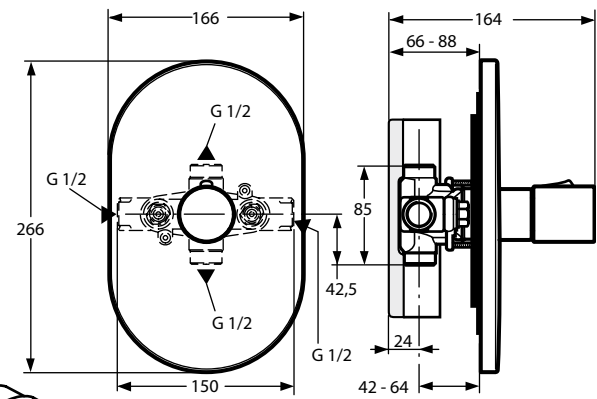
Für XX = Oberflächen-Kennung einsetzen:
 chrom - statt XX = AA,
 velourchrom = AD,

Beispiel Ersatzteil - Bestellung:
 A 960 035 AA in chrom
 A 960 035 AD in velourchrom

Pos.	Bezeichnung	Ersatzteil-Bestell-Nr.	Liefermenge	Pos.	Bezeichnung	Ersatzteil-Bestell-Nr.	Liefermenge
1	Temperaturgriff kompl.	A 960 035 XX	1 St.	24	RV-Stop-Einheit kalt	A 963 433 NU	1 St.
2	Mengengriff kompl.	A 960 036 XX	1 St.	25	Stopfen G 1/2		
7	Rosette	A 960 045 XX	1 St.	26	O-Ring Ø 37,77x2,62	A 962 574 NU	1 St.
10	Zylinderschraube M4x45,5	A 961 957 NU	3 St.	27	Putzschablone		
11	Rosettenhalter kompl.	A 963 425 NU	1 St.	28	Zylinderschraube M4x10		
12	O-Ring Ø 43x3	A 961 623 NU	1 St.				
13	Abdeckkappe	A 963 426 XX	1 St.	29	Verlängerungsteile für zu tiefen Einbau (25mm)	A 963 434 NU	1 Set
14	Temperaturverstellung kpl.	A 963 427 NU	1 St.	31	Dichtring mit Dichtrahmen	A 963 510 NU	1 Set
15	Kartusche kompl.	A 962 229 NU	1 St.				
16	Wartungs-Set Kartusche	A 962 230 NU	1 Set				
18	Batteriekörper						
19	RV-Stop-Einheit warm	A 963 430 NU	1 St.				
20	RV-Patrone	A 962 594 NU	2 St.				
21	O-Ringe für RV-Stop	A 963 431 NU	1 Set				
22	Kartusche G1/2 180° li.	A 963 400 NU	1 St.				
23	Griffaufnahme m. Anschlag	A 963 430 NU	1 St.				

Baujahr: ab März 2004

Bausatz 2 verchromt **A 3685 AA** passender Bausatz 1
 Bausatz 2 velourchrom **A 3685 AD** G 1/2 = **A 2354 NU**
 G 3/4 = **A 2659 NU**
 Komplettarmatur verchromt **A 3686 AA**
 Komplettarmatur velourchrom **A 3686 AD**



Für XX = Oberflächen-Kennung einsetzen:
 chrom - statt XX = AA,
 velourchrom = AD,

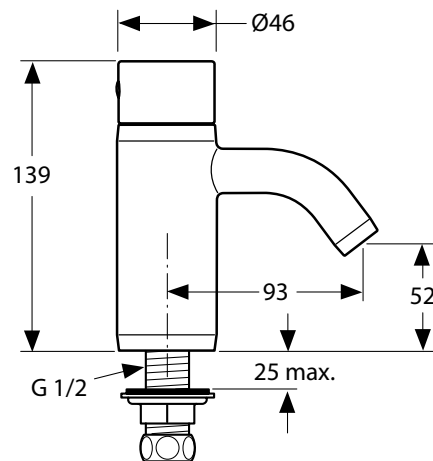
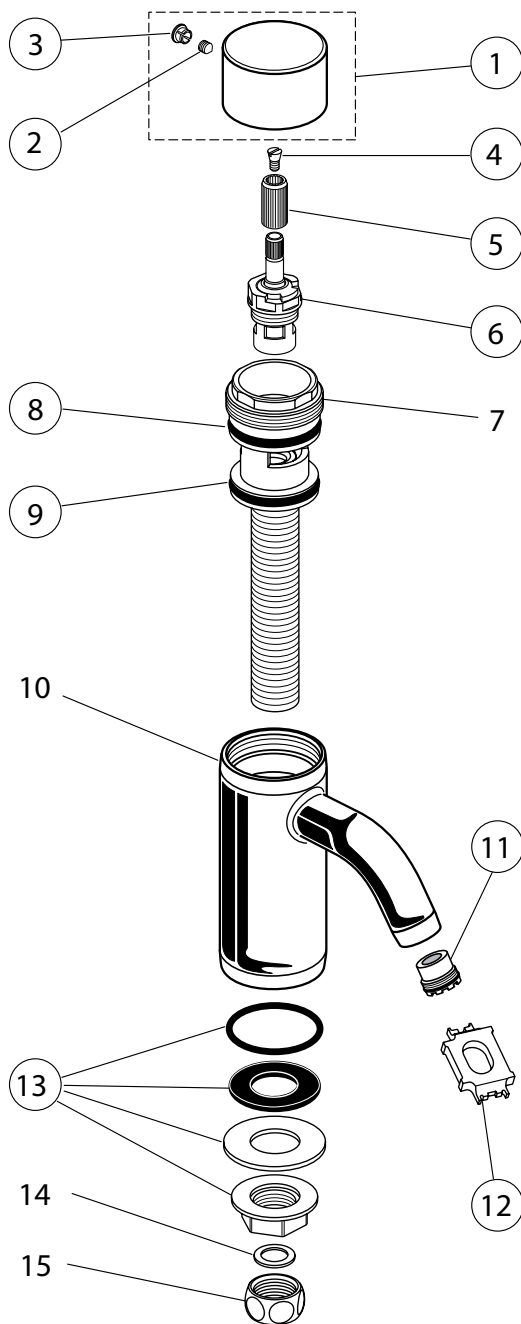
Beispiel Ersatzteil - Bestellung:
 A 960 035 AA in chrom
 A 960 035 AD in velourchrom

Pos.	Bezeichnung	Ersatzteil-Bestell-Nr.	Liefermenge	Pos.	Bezeichnung	Ersatzteil-Bestell-Nr.	Liefermenge
1	Temperaturgriff kompl.	A 960 035 AA	1 St.	23	Zylinderschraube M4x10		
7	Rosette	A 960 054 AA	1 St.	24	Dichtring mit Dichtrahmen	A 963 510 NU	1 Set
8	Zylinderschraube M4x45,5	A 961 957 NU	3 St.	25	Batteriekörper G 3/4		
9	Rosettenhalter kompl.	A 963 425 NU	1 St.	26	RV-Patrone DW 20	A 963 566 NU	2 St.
10	O-Ring Ø 43x3	A 961 623 NU	1 St.	27	O-Ringe für RV-Stop G3/4	A 963 563 NU	1 Set
11	Abdeckkappe	A 963 426 AA	1 St.	28	RV-Stop-Einh. kalt G3/4	A 963 561 NU	1 St.
12	Temperaturverstellung kpl.	A 963 427 NU	1 St.	29	RV-Stop-Einh. warm G3/4	A 963 562 NU	1 St.
13	O-Ring Ø 37,77x2,62	A 962 574 NU	1 St.	30	Wartungs-Set Kart. G3/4	A 963 565 NU	1 Set
14	Kartusche G1/2 kompl.	A 962 229 NU	1 St.	31	Kartusche G 3/4 kompl.	A 963 564 NU	1 St.
15	Wartungs-Set Kart. G1/2	A 962 230 NU	1 Set	32	Verlängerungsteile für zu tiefen Einbau (25mm)	A 963 434 NU	1 Set
17	RV-Stop-Einh. warm G1/2	A 963 430 NU	1 St.				
18	RV-Patrone	A 962 594 NU	2 St.				
19	O-Ringe für RV-Stop G1/2	A 963 431 NU	1 Set				
20	RV-Stop-Einheit kalt G 1/2	A 963 433 NU	1 St.				
21	Batteriekörper G1/2						
22	Putzschablone						
23	Zylinderschraube M4x10						

CERAMIX STYLE

CERAMIX Style A 3691 ..

Baujahr: ab März 2004



verchromt **A 3691 AA**
velourchrom **A 3691 AD**

CERAMIX STYLE

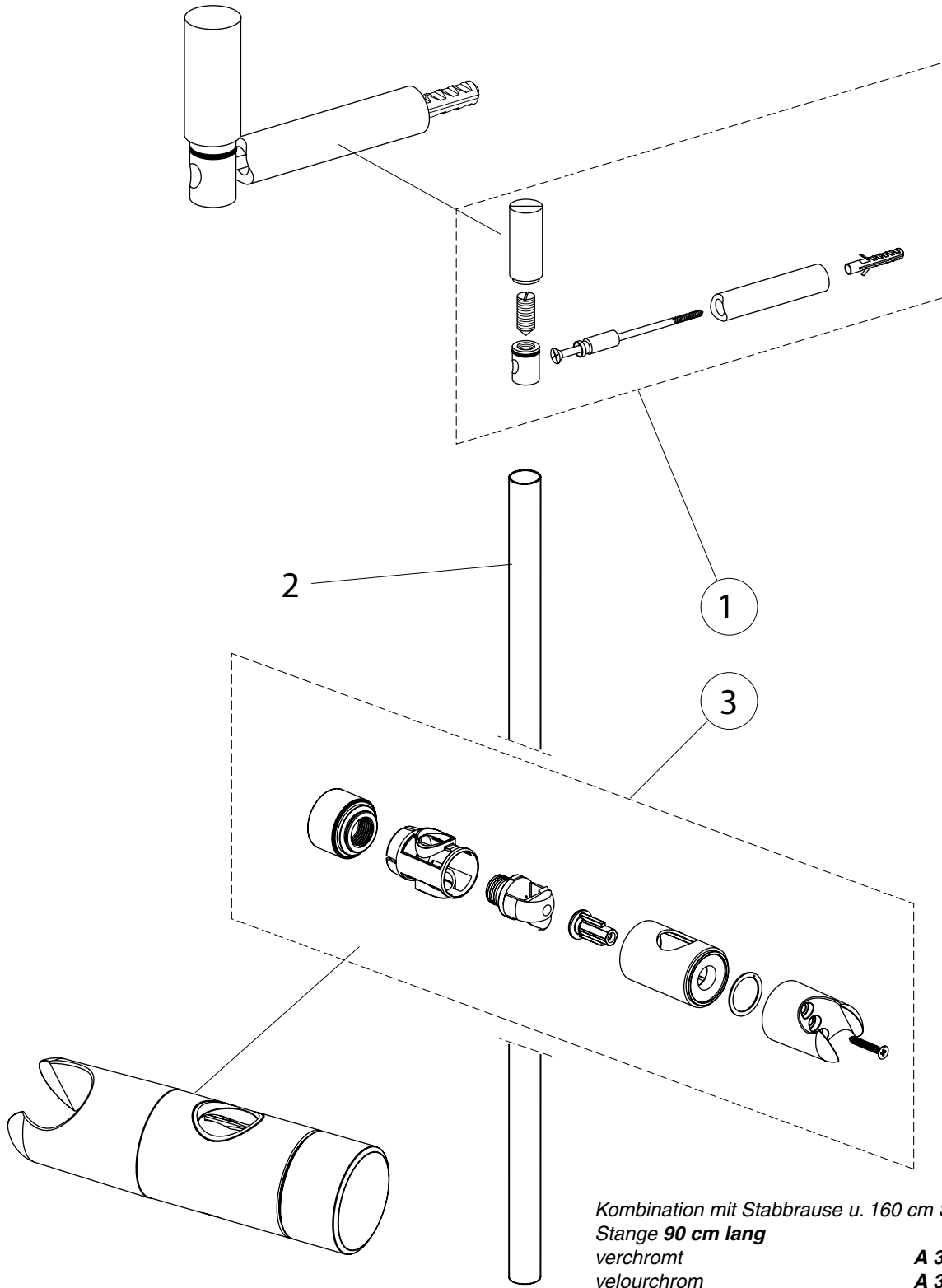
Für XX = Oberflächen-Kennung einsetzen:
chrom - statt XX = AA,
velourchrom = AD,

Beispiel Ersatzteil - Bestellung:

A 960 868 AA in chrom
A 960 868 AD in velourchrom

Pos.	Bezeichnung	Ersatzteil-Bestell-Nr.	Liefermenge	Pos.	Bezeichnung	Ersatzteil-Bestell-Nr.	Liefermenge
1	Griffkörper kompl.	A 960 868 XX	1 St.	14	Fiberring Ø 18 x12 x1	A 961 784 NU	2 St.
2	Gewindestift M5 x 8	A 960 229 NU	1 St.	15	Überwurfmutter G1/2		
3	Griffstopfen verchr.	A 961 157 XX	1 St.				
4	Griffschraube M4	A 961 337 NU	1 St.				
5	Adapter Kunststoff	A 963 196 NU	1 St.				
6	Oberteil kpl. + Pos.4	A 963 033 NU	1 St.				
7	Einsatzstück Zus.-Stllg.						
8	O - Ring Ø 35 x 3,2	A 962 715 NU	1 St.				
9	O - Ring Ø 34,65 x 1,78	A 962 848 NU	2 St.				
10	Gehäuse Standventil						
11	Strahlregler mit Luftansaugung M 16,5 x 1	A 960 197 NU	1 St.				
12	Strahlregler Schlüssel	A 960 196 NU	1 St.				
13	Befestigungs - Set	A 961 689 NU	1 Set				

Baujahr: ab 2003



Kombination mit Stabbrause u. 160 cm Schlauch
 Stange **90 cm lang**
 verchromt
 velourchrom

A 3661 AA
A 3661 AD

Für XX = Oberflächen-Kennung einsetzen:
 chrom - statt XX = AA, velourchrom = AD

Beispiel Ersatzteil - Bestellung:
 A 960 987 AA in chrom
 A 960 987 AD in velourchrom

Pos.	Bezeichnung	Ersatzteil- Bestell-Nr.	Liefer- menge	Pos.	Bezeichnung	Ersatzteil- Bestell-Nr.	Liefer- menge
1	Wandhalter kpl.	A 960 988 XX	1 St.				
2	Brausestange (Rohr)						
3	Schieber	A 960 987 XX	1 St.				

CERAMIX STYLE