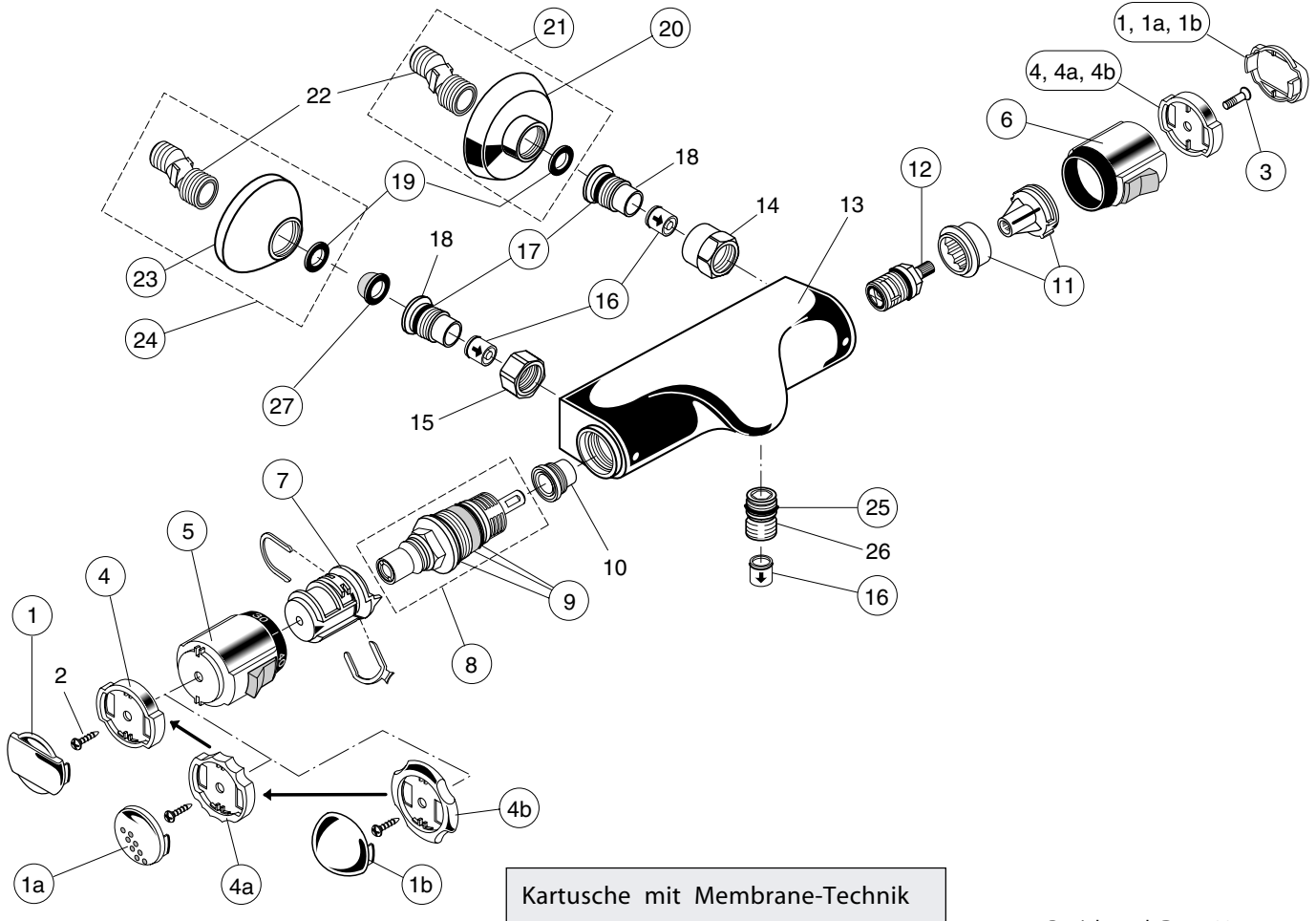


| | | | | | | |
|-----------------------|--------------------|-----------|--------------------|-----------|--------------------|-----------|
| Ausführung Idealtherm | weiss-edelmessing | A 2415 LU | edelmessing | A 2416 AE | velourchrom | A 2414 AD |
| verchromt | satin | A 2415 BX | aranja-edelmessing | A 2416 LP | chrom-gold | A 2414 LS |
| chrom-gold | satin-gold | A 2415 CH | chrom-edelmessing | A 2416 AK | weiss-gold | A 2414 LW |
| weiss-gold | vergoldet | A 2415 AB | weiss-edelmessing | A 2416 LU | aranja-gold | A 2414 LT |
| edelmessing | Ausführung Ceratop | | satin | A 2416 BX | edelmessing | A 2414 AE |
| aranja-edelmessing | verchromt | A 2416 AA | satin-gold | A 2416 CH | aranja-edelmessing | A 2414 LP |
| aranja-gold | chrom-gold | A 2416 LS | Ausführung Ceraron | | chrom-edelmessing | A 2414 AK |
| chrom-edelmessing | weiss-gold | A 2416 LW | verchromt | A 2417 AA | weiss-edelmessing | A 2414 LU |
| | | | | | satin-gold | A 2414 CH |



Kartusche mit Membrane-Technik

Baujahr: ab Dez. 1995

Für XX = Oberflächen-Kennung einsetzen:
 chrom - statt XX = AA einsetzen, velourchrom = AD, weiss = AC,
 vergoldet = AB, aranja = AF, edelmessing = AE, satin = BX

Beispiel Ersatzteil - Bestellung:
 A 963 414 AA in Chrom
 A 963 414 AC in weiss

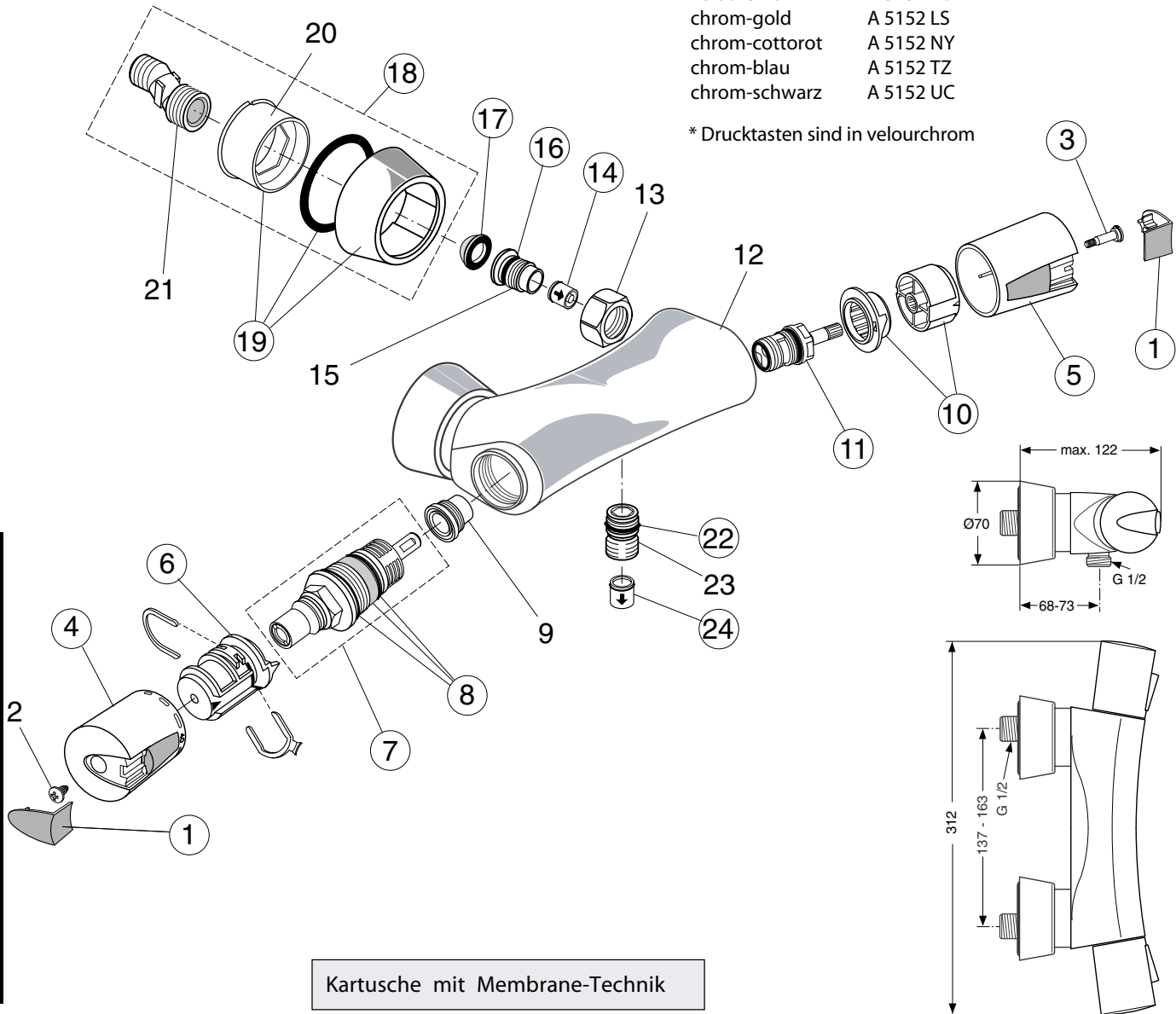
| Pos. | Bezeichnung | Ersatzteil- Bestell-Nr. | Liefer- menge | Pos. | Bezeichnung | Ersatzteil- Bestell-Nr. | Liefer- menge |
|------|----------------------------------|----------------------------|------------------|------|-------------------------------|----------------------------|------------------|
| 1 | Griffkappe Idealtherm | A 963 414 XX | 1 St. | 16 | RV Patrone kompl. | A 962 594 NU | 2 St. |
| 1a | Griffkappe Ceraron | A 963 415 XX | 1 St. | 17 | O - Ring Ø 17 x 2 | A 961 810 NU | 2 St. |
| 1b | Griffkappe Ceratop | A 963 416 XX | 1 St. | 18 | Sitzstück kompl. | | |
| 2 | Ejot - PT - Schr. KB 50 x 10 | | | 19 | Fiberring | A 961 139 NU | 2 St. |
| 3 | Griffschraube M4 x 22 | A 962 998 NU | 2 St. | 20 | Rosette Cron / Ctop | A 963 384 XX | 1 St. |
| 4 | Dekorring Idealtherm | A 963 417 XX | 1 St. | 21 | S - Anschluß kompl. | A 963 383 XX | 2 St. |
| 4a | Dekorring Ceraron | A 963 418 XX | 1 St. | 22 | S - Anschluß geräuschgedämpft | | |
| 4b | Dekorring Ceratop | A 963 419 XX | 1 St. | 23 | Rosette ltherm | A 960 914 XX | 1 St. |
| 5 | Temperaturgriff | A 963 420 XX | 1 St. | 24 | S - Anschluß kpl. ltherm | A 960 975 XX | 2 St. |
| 6 | Mengenregelgriff | A 963 421 XX | 1 St. | 25 | O - Ring Ø 17 x 2 | A 961 810 NU | 2 St. |
| 7 | Temperatur-Verstellg. kpl. | A 963 427 NU * | 1 Set | 26 | Gewindenippel | | |
| 8 | Kartusche kompl. | A 962 229 NU | 1 St. | 27 | Siebeinsatz | A 962 595 NU | 2 St. |
| 9 | Wartungs-Set Kart. | A 963 429 NU | 1 Set | | | | |
| 10 | Sitzstück kompl. | | | | | | |
| 11 | Griffaufnahme + Anschlag | A 963 432 NU | 1 Set | | | | |
| 12 | Oberteil-Kart. G 1/2 (180°) | A 963 400 NU | 1 St. | | | | |
| 13 | Batteriekörper | | | | | | |
| 14 | Überwurfmutter Ceraron / Ceratop | | | | | | |
| 15 | Überwurfmutter Idealtherm | | | | | | |

* Universal - Set, das mitgelieferte 2. Einstellstück wird nur bei UP-Thermostaten benötigt.

Baujahr: ab September 2001

- verchromt A 5152 AA *
- velourchrom A 5152 AD
- chrom-gold A 5152 LS
- chrom-cottorot A 5152 NY
- chrom-blau A 5152 TZ
- chrom-schwarz A 5152 UC

* Drucktasten sind in velourchrom



Kartusche mit Membrane-Technik

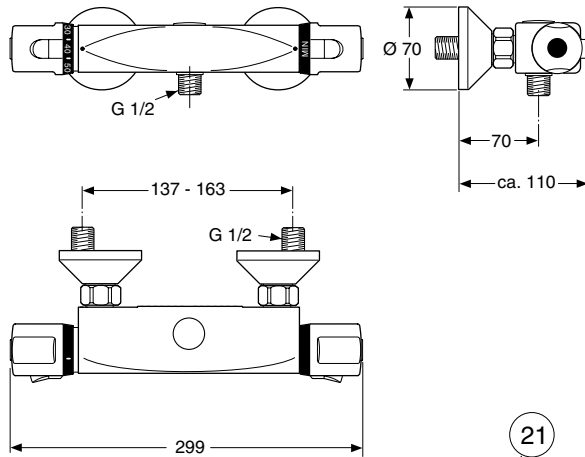
Für XX = Oberflächen-Kennung einsetzen: chrom - statt XX = AA einsetzen,
 velourchrom = AD, chrom-velourchrom = PQ chrom-gold = LS, vergoldet = AB
 chrom-blau = TZ, chrom-schwarz = UC, chrom-cottorot = NY ,

Beispiel Ersatzteil - Bestellung:
 A 960 825 AA in chrom
 A 960 825 AD in velourchrom

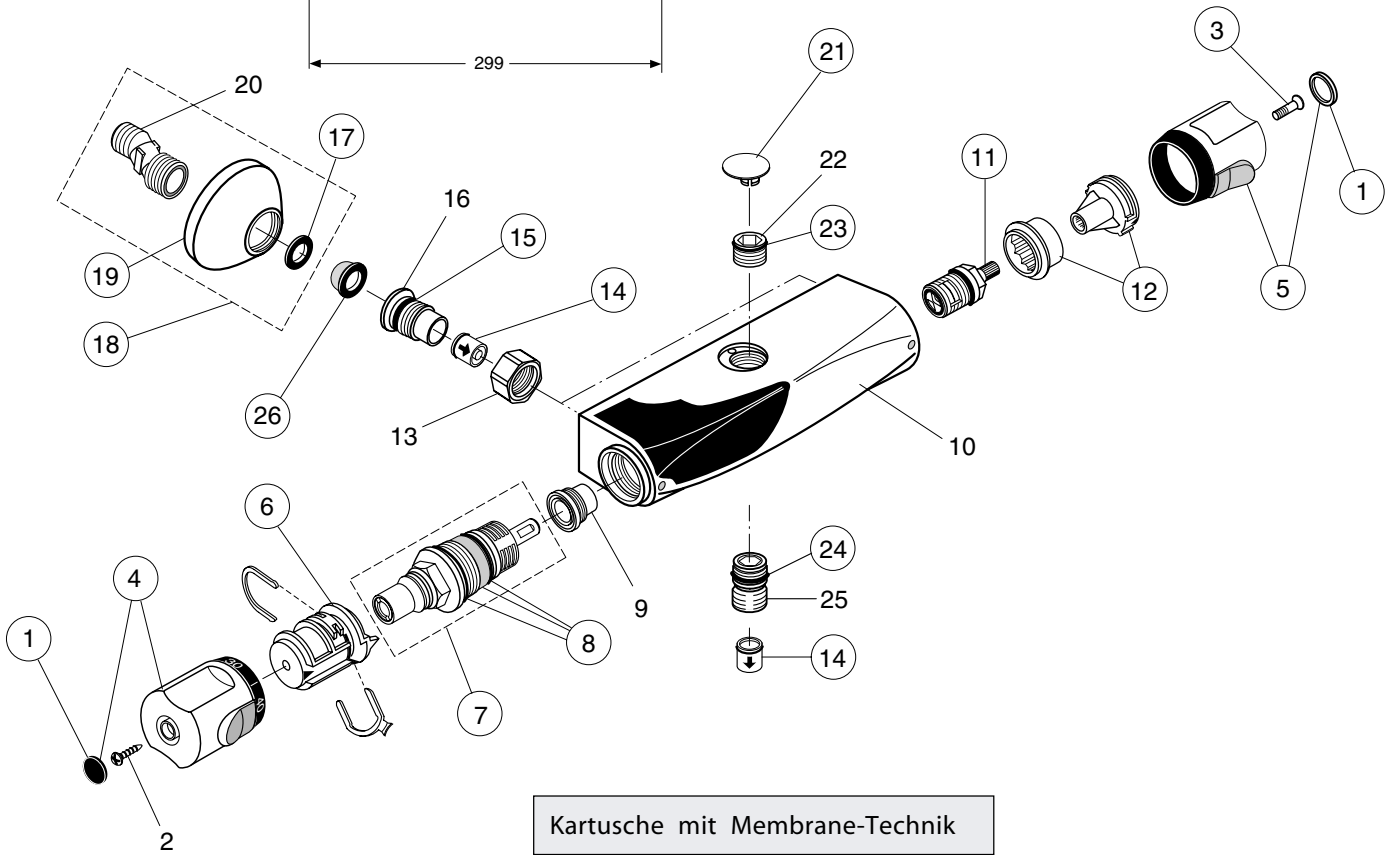
| Pos. | Bezeichnung | Ersatzteil-Bestell-Nr. | Liefermenge | Pos. | Bezeichnung | Ersatzteil-Bestell-Nr. | Liefermenge |
|------|------------------------------|------------------------|-------------|------|------------------------|------------------------|-------------|
| 1 | Griffkappe Trias | A 963 896 XX | 1 St. | 19 | Rosette innen / aussen | A 963 880 XX | 1 St. |
| 2 | Ejot - PT - Schr. KB 50 x 10 | | | 20 | Rosette innen | | |
| 3 | Griffschraube M4 x 23,5 | A 962 998 NU | 2 St. | 21 | S - Anschluss | | |
| 4 | Temperaturgriff | A 960 825 XX | 1 St. | 22 | O - Ring Ø 17 x 2 | A 961 810 NU | 1 St. |
| 5 | Mengenregelgriff | A 960 824 XX | 1 St. | 23 | O - Ring Ø 17 x 2 | | |
| 6 | Temperatur-Verstellg. kpl. | A 963 427 NU * | 1 Set | 24 | RV-Patrone kompl. | A 962 594 NU | 2 St. |
| 7 | Kartusche kompl. | A 962 229 NU | 1 St. | | | | |
| 8 | Wartungs-Set Kart. | A 963 429 NU | 1 Set | | | | |
| 9 | Sitzstück kompl. | | | | | | |
| 10 | Griffaufnahme + Anschlag | A 963 432 NU | 1 Set | | | | |
| 11 | Oberteil-Kart. G 1/2 (180°) | A 963 400 NU | 1 St. | | | | |
| 12 | Batteriekörper Brause AP | | | | | | |
| | | | | | | | |
| 13 | Überwurfmutter | | | | | | |
| 14 | RV-Patrone kompl. | A 962 594 NU | 2 St. | | | | |
| 15 | Sitzstück M20 x 1 links | | | | | | |
| 16 | O - Ring Ø 17 x 2 | A 961 810 NU | 2 St. | | | | |
| 17 | Siebeinsatz | A 962 595 NU | 2 St. | | | | |
| 18 | S - Anschluss kpl. Trias | A 963 879 XX | 2 St. | | | | |

* Universal - Set, das mitgelieferte 2. Einstellstück wird nur bei UP-Thermostaten benötigt.

Baujahr: ab März 1996



- Armaturen m. Keramik-Oberteil
 verchromt A 2444 AA
 velourchrom A 2444 AD
 chrom-edelmatt A 5329 982 641
 weiss A 2444 AC
 rot (RAL 3003) A 5329 982 643
 edelmessing A 2444 AE
 aranja-edelmesg. A 2444 LP
 chrom-edelmesg. A 2444 AK
 weiss-edelmesg. A 5329 982 647



Kartusche mit Membrane-Technik

Für XX = Oberflächen-Kennung einsetzen:
 chrom - statt XX = AA einsetzen, chrom-edelmatt = AJ,
 velourchrom = AD, weiss = AC, rot = AG, aranja = AF, edelmessing = AE,

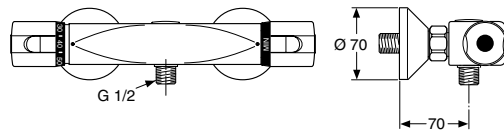
Beispiel Ersatzteil - Bestellung:
 A 963 506 AA in Chrom
 A 963 506 AC in weiss

| Pos. | Bezeichnung | Ersatzteil-Bestell-Nr. | Liefermenge | Pos. | Bezeichnung | Ersatzteil-Bestell-Nr. | Liefermenge |
|------|------------------------------|------------------------|-------------|------|---------------------------|------------------------|-------------|
| 1 | Kappe | A 961 951 NU | 1 St. | 20 | S - Anschluß | | |
| 2 | Ejot - PT - Schraube | | | 21 | Abdeckkappe | A 962 596 XX | 1 St. |
| 3 | Griffschraube M4 x 23,5 | A 962 998 NU | 2 St. | 22 | Verschlußschraube M20 x 1 | | |
| 4 | Temperaturgriff | A 963 506 XX | 1 St. | 23 | O - Ring Ø 17 x 2 | A 961 810 NU | 2 St. |
| 5 | Mengenregelgriff | A 963 505 XX | 1 St. | 24 | O - Ring Ø 17 x 2 | A 961 810 NU | 2 St. |
| 6 | Temperatur-Verstellg. kpl. | A 963 427 NU* | 1 St. | 25 | Abgangsniipel G1/2 | | |
| 7 | Kartusche kompl. | A 962 229 NU | 1 St. | 26 | Siebeinsatz | A 962 595 NU | 2 St. |
| 8 | Wartungs-Set Kart. | A 963 429 NU | 1 Set | | | | |
| 9 | Sitzstück kpl. | | | | | | |
| 10 | Batteriekörper | | | | | | |
| 11 | Oberteil-Kart. G1/2 (180°) | A 963 400 NU | 1 St. | | | | |
| 12 | Griffaufnahme + Anschlag | A 963 432 NU | 1 Set | | | | |
| 13 | Überwurfmutter G3/4 | | | | | | |
| 14 | RV Patrone kompl. | A 962 594 NU | 2 St. | | | | |
| 15 | O - Ring Ø 17 x 2 | A 961 810 NU | 2 St. | | | | |
| 16 | Sitzstück M20 x 1 links | | | | | | |
| 17 | Fiberring | A 961 139 NU | 2 St. | | | | |
| 18 | S - Anschluß kompl. | A 960 975 XX | 2 St. | | | | |
| 19 | Rosette | A 960 914 XX | 1 St. | | | | |

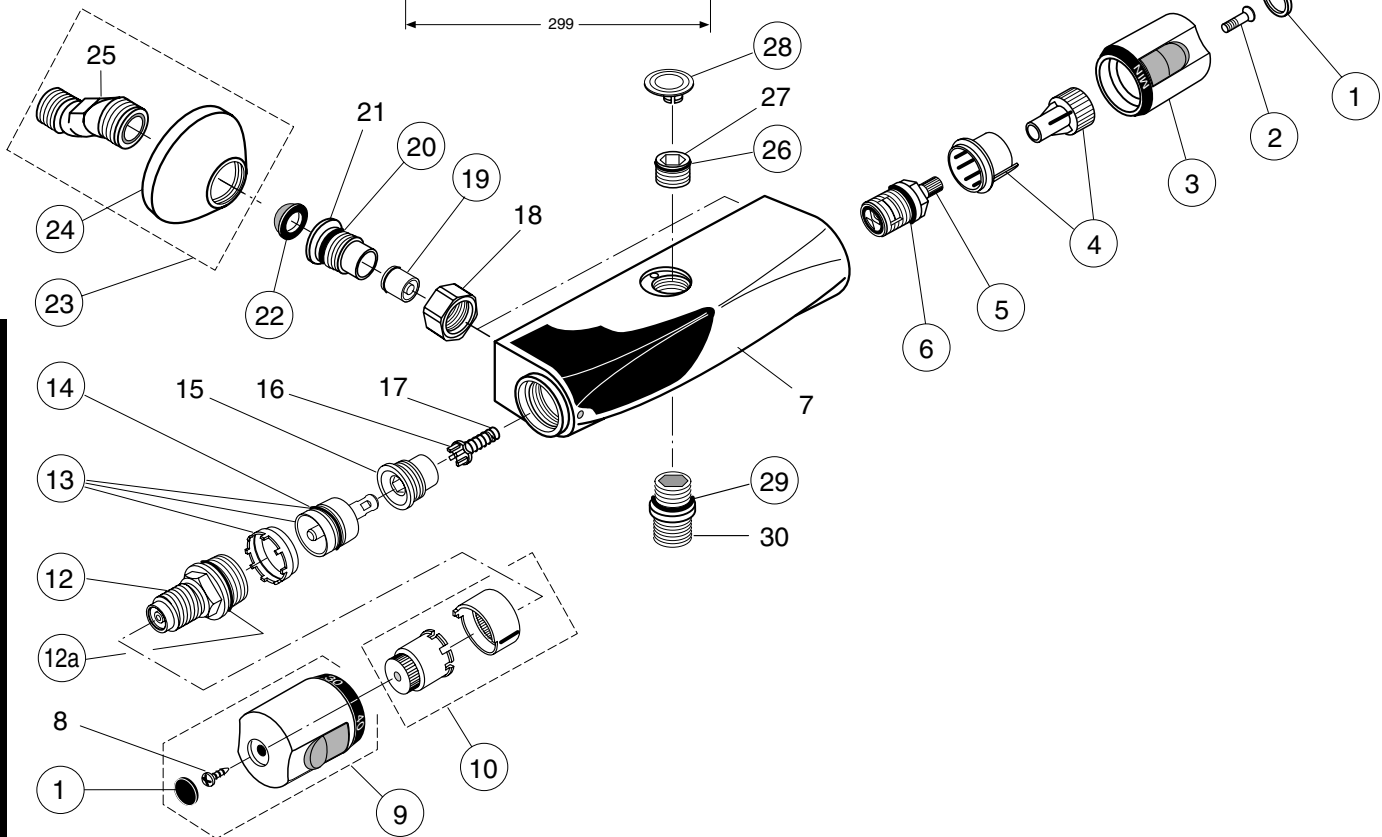
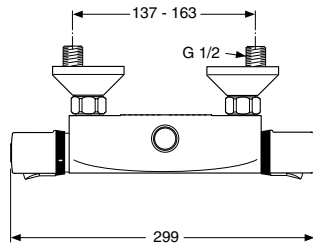
* Universal - Set, das mitgelieferte 2. Einstellstück wird nur bei UP - Thermostaten benötigt.

IDEALTHERM

Baujahr: ab Febr. 95 bis Febr. 1996



- Armaturen m. Keramik-Oberteil
 A 5329 981 630 verchromt
 A 5329 981 631 chrom-edelmatt
 A 5329 981 632 weiss
 A 5329 981 633 rot (RAL 3003)
 A 5329 981 634 edelmessing
 A 5329 981 635 aranja
 A 5329 981 636 chrom-edelmessing
 A 5329 981 637 weiss-edelmessing
 A 5329 981 638 satin

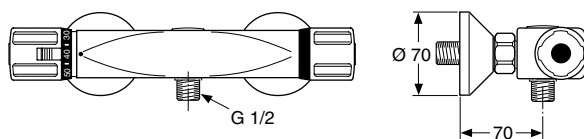


Für XX = Oberflächen-Kennung einsetzen:
 chrom - statt XX = AA einsetzen, chrom-edelmatt = AJ,
 weiss = AC, rot = AG, aranja = AF, edelmessing = AE, satin = BX

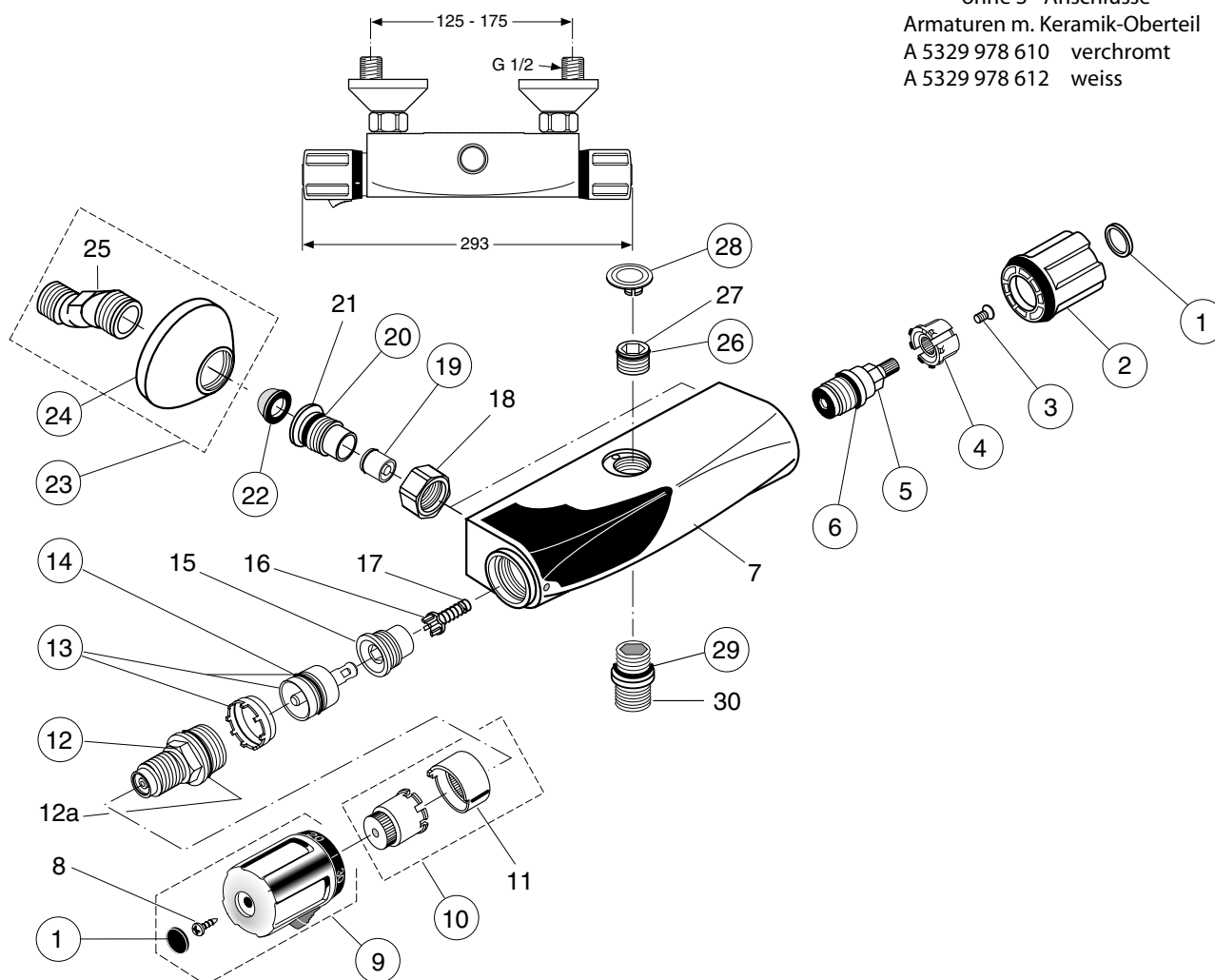
Beispiel Ersatzteil - Bestellung:
 A 962 586 AA in Chrom
 A 962 586 AC in weiss

| Pos. | Bezeichnung | Ersatzteil- Bestell-Nr. | Liefer- menge | Pos. | Bezeichnung | Ersatzteil- Bestell-Nr. | Liefer- menge |
|------|----------------------------|----------------------------|------------------|------|---------------------|----------------------------|------------------|
| 1 | Kappe | A 961 951 NU | 1 St. | 20 | O - Ring Ø 17 x 2 | A 961 810 NU | 1 St. |
| 2 | Griffschraube M 4 x 22 | A 962 998 NU | 2 St. | 21 | Sitzstück | A 962 595 NU | 2 St. |
| 3 | Mengenregelgriff | A 963 397 XX | 1 St. | 22 | Siebeinsatz | A 960 975 XX | 2 St. |
| 4 | Griffaufnahme + Anschlag | A 963 398 NU | 1 St. | 23 | S - Anschluß kpl. | A 960 914 XX | 1 St. |
| 5 | Oberteil G 1/2 (180°) | A 963 400 NU | 1 St. | 24 | Rosette | A 960 914 XX | 1 St. |
| 6 | O - Ring Ø 18,2 x 1,7 | A 961 640 NU | 2 St. | 25 | S - Anschluß | | |
| 7 | Batteriekörper | | | 26 | O - Ring Ø 17 x 2 | A 961 810 NU | 1 St. |
| 8 | Ejot PT - Schraube | | | 27 | Verschlussschraube | A 962 596 NU | 1 St. |
| 9 | Temp. - Griff kompl. | A 963 401 XX | 1 St. | 28 | Abdeckkappe | A 961 810 NU | 1 St. |
| 10 | Temp. Verstellmutter kpl. | A 962 589 NU | 1 St. | 29 | O - Ring Ø 17 x 2 | A 961 810 NU | 1 St. |
| 11 | Anschlagring | | | 30 | Abgangsnippel G 1/2 | | |
| 12 | Kopfstück kpl. | A 962 590 NU | 1 St. | | | | |
| 12a | O - Ring Ø 24,2 x 3 | A 962 591 NU | 1 St. | | | | |
| 13 | Regelinheit kpl. + Einsatz | A 962 592 NU | 1 St. | | | | |
| 14 | O - Ring Ø 21 x 2 | A 962 593 NU | 1 St. | | | | |
| 15 | Regelsitzstück | | | | | | |
| 16 | Federaufnahme | | | | | | |
| 17 | Gegenfeder | | | | | | |
| 18 | Überwurfmutter G 3/4 | | | | | | |
| 19 | RV - Patrone kpl. | A 962 594 NU | 2 St. | | | | |

Baujahr: ab Mai 1988 bis Jan. 1995



- A 5329 977 320 verchromt
- A 5329 977 321 weiss
- A 5329 977 322 verchromt
ohne S - Anschlüsse
- A 5329 977 323 weiss
ohne S - Anschlüsse
- Armaturen m. Keramik-Oberteil
- A 5329 978 610 verchromt
- A 5329 978 612 weiss

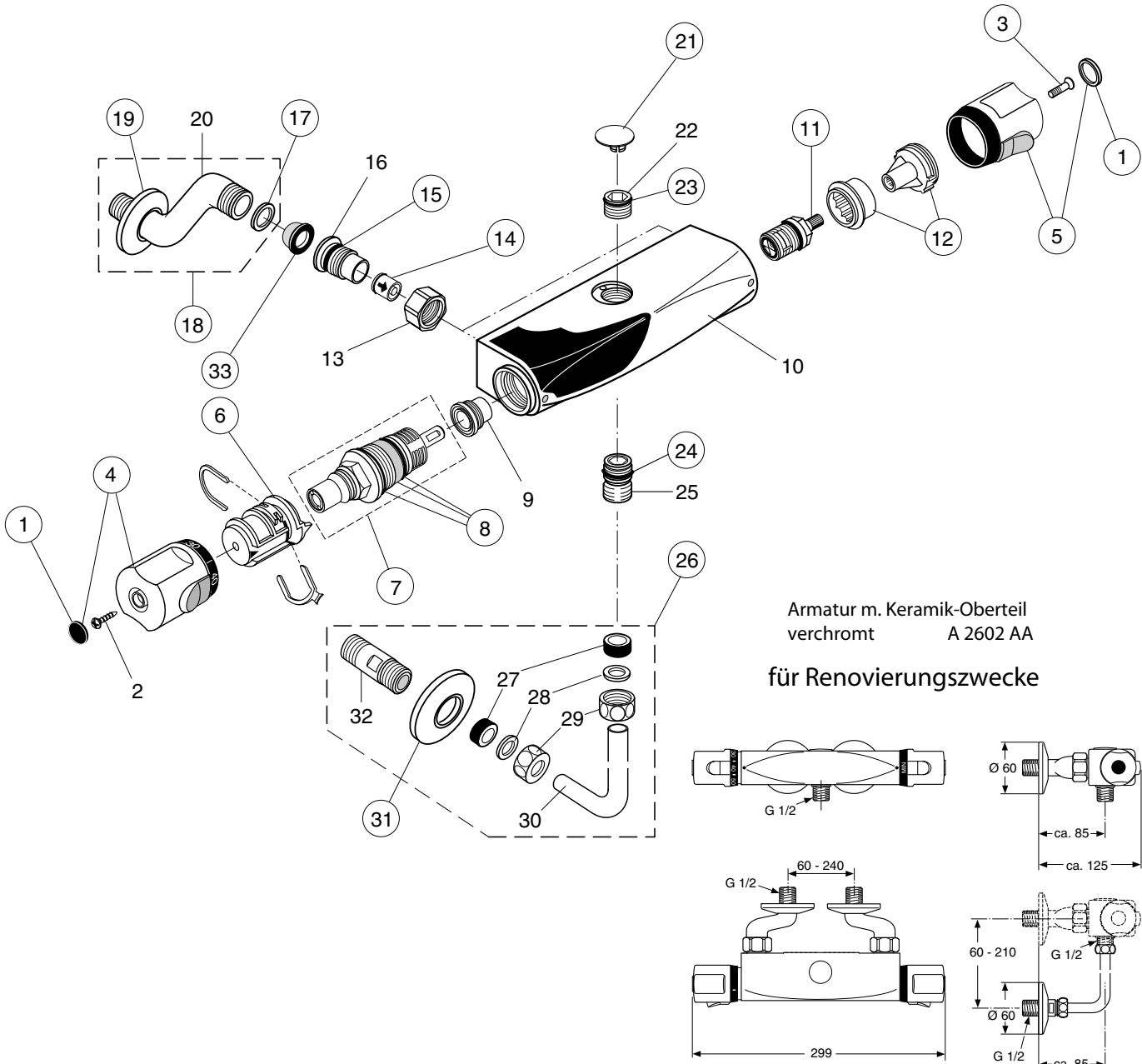


Für XX = Oberflächen-Kennung einsetzen:
chrom - statt XX = AA einsetzen,
weiss - statt XX = AC einsetzen

Beispiel Ersatzteil - Bestellung:
A 962 588 AA in Chrom
A 962 588 AC in weiss

| Pos. | Bezeichnung | Ersatzteil- Bestell-Nr. | Liefer- menge | Pos. | Bezeichnung | Ersatzteil- Bestell-Nr. | Liefer- menge |
|------|----------------------------|----------------------------|------------------|------|---------------------|----------------------------|------------------|
| 1 | Kappe | A 962 585 NU | 1 St. | 20 | O - Ring Ø 17 x 2 | A 961 810 NU | 1 St. |
| 2 | Mengenregelgriff | A 962 586 XX | 1 St. | 21 | Sitzstück | | |
| 3 | Griffschraube M 4 | A 961 780 NU | 1 St. | 22 | Siebeinsatz | A 962 595 NU | 2 St. |
| 4 | Griffaufnahme | A 961 659 NU | 1 St. | 23 | S - Anschluß kpl. | A 960 916 XX | 2 St. |
| 5 | Oberteil G 1/2 (Gummi) | A 961 214 NU | 1 St. | 24 | Rosette | A 960 914 XX | 1 St. |
| 5 | Oberteil G 1/2 (Keramik) | A 961 233 NU | 1 St. | 25 | S - Anschluß | | |
| 7 | Batteriekörper | | | 26 | O - Ring Ø 17 x 2 | A 961 810 NU | 1 St. |
| 8 | Ejot PT - Schraube | | | 27 | Verschlußschraube | A 962 596 NU | 1 St. |
| 9 | Temp. - Griff kompl. | A 962 588 XX | 1 St. | 28 | Abdeckkappe | A 962 596 NU | 1 St. |
| 10 | Temp. Verstellmutter | A 962 589 NU | 1 St. | 29 | O - Ring Ø 17 x 2 | A 961 810 NU | 1 St. |
| 11 | Anschlagring | | | 30 | Abgangsrippel G 1/2 | | |
| 12 | Kopfstück kpl. | A 962 590 NU | 1 St. | | | | |
| 12a | O - Ring Ø 24,2 x 3 | A 962 591 NU | 1 St. | | | | |
| 13 | Regeleinheit kpl. | A 962 592 NU | 1 St. | | | | |
| 14 | O - Ring Ø 21 x 2 | A 962 593 NU | 1 St. | | | | |
| 15 | Regelsitzstück | | | | | | |
| 16 | Federaufnahme | | | | | | |
| 17 | Gegenfeder | | | | | | |
| 18 | Überwurfmutter G 3/4 | | | | | | |
| 19 | RV - Patrone kpl. | A 962 594 NU | 2 St. | | | | |

Baujahr: ab Mai 1996



Armatur m. Keramik-Oberteil
verchromt A 2602 AA

für Renovierungszwecke

IDEALTHERM

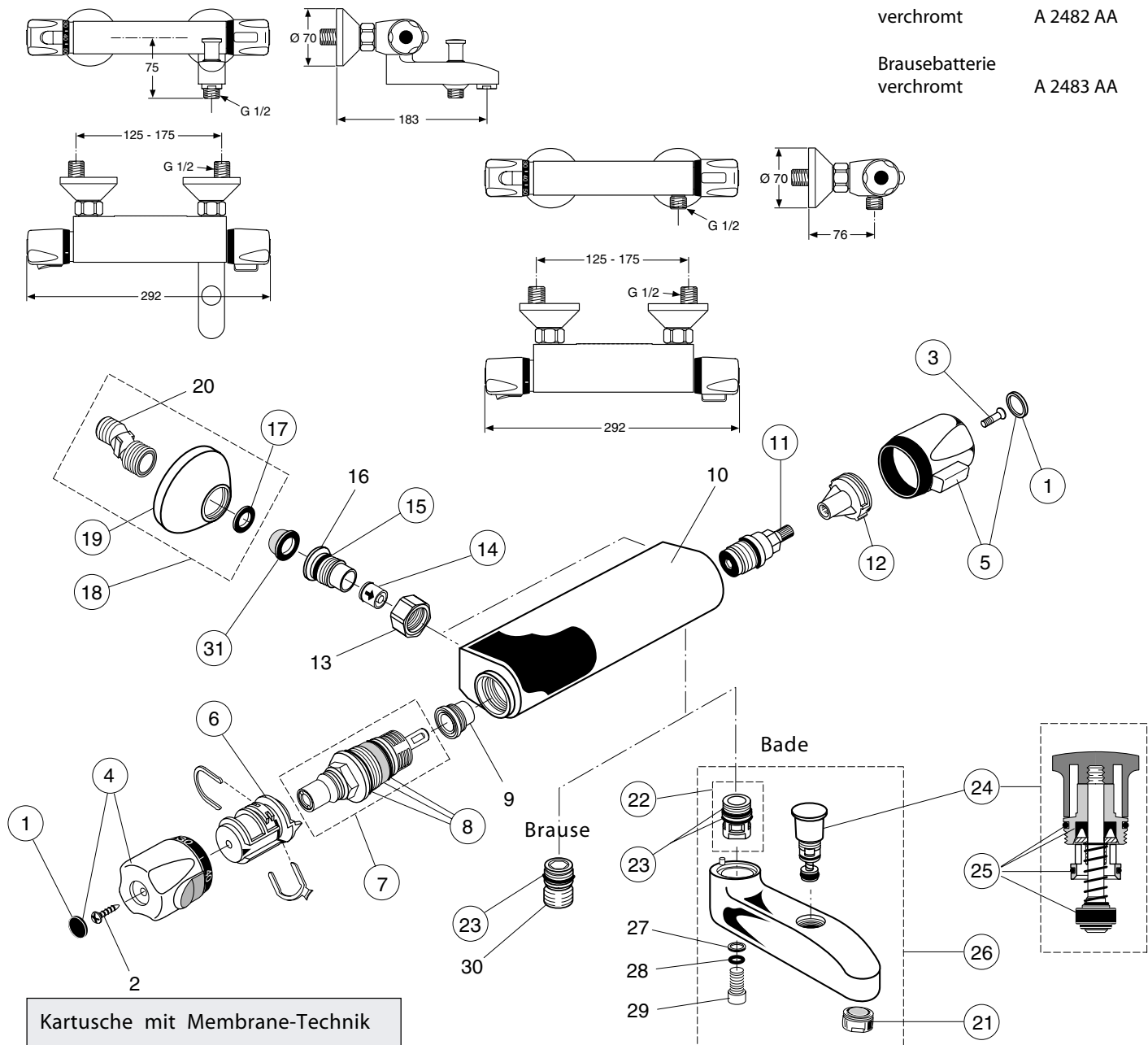
| Pos. | Bezeichnung | Ersatzteil-Bestell-Nr. | Liefermenge | Pos. | Bezeichnung | Ersatzteil-Bestell-Nr. | Liefermenge |
|------|------------------------------|------------------------|-------------|------|---------------------------|------------------------|-------------|
| 1 | Kappe | A 961 951 NU | 1 St. | 21 | Abdeckkappe | A 962 596 AA | 1 St. |
| 2 | Ejot - PT - Schraube | | | 22 | Verschlußschraube M20 x 1 | | |
| 3 | Griffschraube M4 x 23,5 | A 962 998 NU | 2 St. | 23 | O - Ring Ø 17 x 2 | A 961 810 NU | 2 St. |
| 4 | Temperaturgriff | A 963 506 AA | 1 St. | 24 | O - Ring Ø 17 x 2 | A 961 810 NU | 2 St. |
| 5 | Mengenregelgriff | A 963 505 AA | 1 St. | 25 | Abgangsnippel G1/2 | | |
| 6 | Temperatur-Verstellg. kpl. | A 963 427 NU * | 1 St. | 26 | Wandanschlußbogen kpl. | A 960 552 AA | 1 St. |
| 7 | Kartusche kompl. | A 962 229 NU | 1 St. | 31 | Klemmrosette | A 961 034 AA | 1 St. |
| 8 | Wartungs-Set Kart. | A 963 429 NU | 1 Set | 32 | Anschlußnippel G1/2 | | |
| 9 | Sitzstück kpl. | | | 33 | Siebeinsatz | A 962 595 NU | 2 St. |
| 10 | Batteriekörper | | | | | | |
| 11 | Oberteil-Kart. G1/2 (180°) | A 963 400 NU | 1 St. | | | | |
| 12 | Griffaufnahme + Anschlag | A 963 432 NU | 1 Set | | | | |
| 13 | Überwurfmutter G3/4 | | | | | | |
| 14 | RV Patrone kompl. | A 962 594 NU | 2 St. | | | | |
| 15 | O - Ring Ø 17 x 2 | A 961 810 NU | 2 St. | | | | |
| 16 | Sitzstück M20 x 1 links | | | | | | |
| 17 | Fiberring | A 961 139 NU | 2 St. | | | | |
| 18 | S - Anschluß kompl. | A 962 559 AA | 2 St. | | | | |
| 19 | Metallrosette | A 961 655 AA | 1 St. | | | | |
| 20 | S - Anschluß | | | | | | |

* Universal - Set, das mitgelieferte 2. Einstellstück wird nur bei UP - Thermostaten benötigt.

Baujahr: ab April 1996

Badebatterie
verchromt A 2482 AA

Brausebatterie
verchromt A 2483 AA



Kartusche mit Membrane-Technik

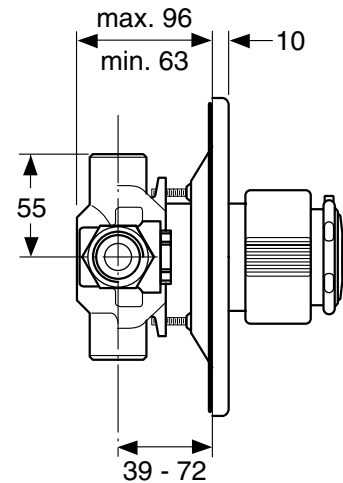
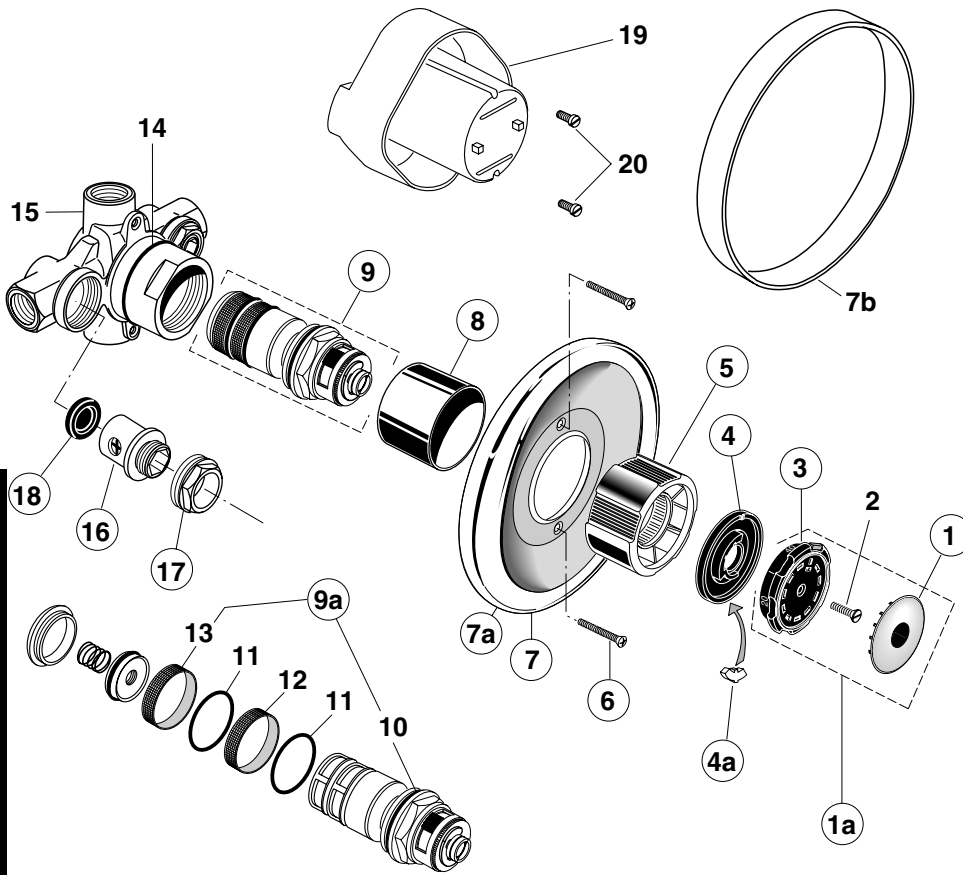
| Pos. | Bezeichnung | Ersatzteil- Bestell-Nr. | Liefer- menge | Pos. | Bezeichnung | Ersatzteil- Bestell-Nr. | Liefer- menge |
|------|---------------------------|----------------------------|------------------|------|-------------------------|----------------------------|------------------|
| 1 | Kappe | A 961 951 NU | 1 St. | 21 | Neoperl-Cascade M24 x 1 | A 961 132 AA | 1 St. |
| 2 | Ejot - PT - Schraube | | | 22 | Cascade Einsatz - C - | A 960 928 NU | 1 St. |
| 3 | Griffschraube M4 x 23,5 | A 962 998 NU | 2 St. | 23 | Verbindungsrippel kpl. | A 963 519 NU | 1 St. |
| 4 | Temperaturgriff | A 963 517 AA | 1 St. | 24 | O - Ring Ø 17 x 2 | A 961 810 NU | 2 St. |
| 5 | Mengenregelgriff | A 963 516 AA | 1 St. | 25 | Umschaltung kpl. | A 961 166 AA | 1 St. |
| 6 | Temperatur-Verstllg. kpl. | A 963 427 NU * | 1 St. | 26 | Dichtungs - Set Umsch. | A 961 156 NU | 1 Set |
| 7 | Kartusche kompl. | A 962 229 NU | 1 St. | 27 | Auslauf kompl. | A 963 518 AA | 1 St. |
| 8 | Wartungs-Set Kart. | A 963 429 NU | 1 Set | 28 | Schraubensicherung | | |
| 9 | Sitzstück kpl. | | | 29 | O - Ring Ø 9 x 2 | A 961 868 NU | 5 St. |
| 10 | Batteriekörper | | | 30 | Innen 6kant-Schraube | | |
| 11 | Oberteil-Kart. G1/2 | A 961 214 NU | 1 St. | | M10 x 20 / DIN 912 | | |
| 12 | Griffaufnahme | A 963 432 NU ** | 1 Set | | Abgangsnippel | | |
| 13 | Überwurfmutter G3/4 | | | 31 | Siebeinsatz | A 962 595 NU | 2 St. |
| 14 | RV Patrone kompl. | A 962 594 NU | 2 St. | | | | |
| 15 | O - Ring Ø 17 x 2 | A 961 810 NU | 2 St. | | | | |
| 16 | Sitzstück M20 x 1 links | | | | | | |
| 17 | Fiberring | A 961 139 NU | 2 St. | | | | |
| 18 | S - Anschluß kompl. | A 960 916 AA | 2 St. | | | | |
| 19 | Rosette | A 960 914 AA | 1 St. | | | | |
| 20 | S - Anschluß | | | | | | |

* Universal - Set, das mitgelieferte 2. Einstellstück wird nur bei UP - Thermostaten benötigt.

** Universal - Set, der mitgelieferte Anschlagring wird nur bei Idealtherm - Thermostaten benötigt.

IDEALTHERM

Baujahr: bis Februar 1995
ab 1992 nur noch als Bausatz 1 und Bausatz 2 erhältlich



alte Ausführung / Komplettaarmatur

| | |
|----------------|-------------------|
| A 5410 | verchromt |
| A 5410 973 205 | weiss |
| A 5410 973 591 | chrom-edelmatt |
| A 5410 977 544 | carat |
| A 5410 978 064 | edelmessing |
| A 5410 978 065 | aranja |
| A 5450 | bronziert |
| A 5470 | vergoldet |
| | |
| A 5413 | verchromt DE |
| A 5413 973 144 | bronziert DE |
| A 5413 973 210 | weiss DE |
| A 5413 973 592 | chrom-edelmatt DE |

| | |
|----------------|-------------------|
| A 5419 978 880 | verchromt |
| A 5419 978 881 | chrom-edelmatt |
| A 5419 978 882 | weiss |
| A 5419 978 883 | carat |
| A 5419 978 884 | edelmessing |
| A 5419 978 885 | aranja |
| A 5419 978 887 | chrom-edelmessing |
| A 5419 978 888 | weiss-edelmessing |
| A 5419 978 905 | satin |
| A 5419 978 906 | satin-gold |

benötigter Bausatz 1 / Bestellnr. A 953 540

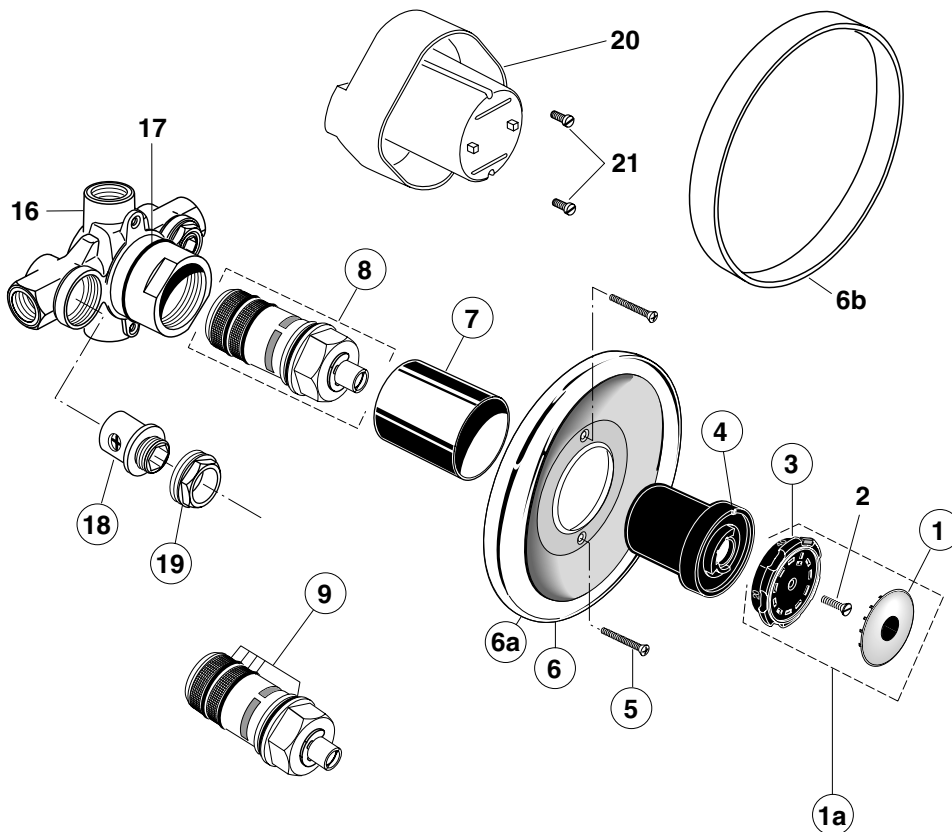
Für XX = Oberflächen-Kennung einsetzen:
chrom - statt XX = AA einsetzen, chrom-edelmatt = AJ, weiss = AC,
vergoldet = AB, aranja = AF, edelmessing = AE, satin = BX, bronziert = AR

Beispiel Ersatzteil - Bestellung:
A 960 120 AA in Chrom
A 960 120 AC in weiss

| Pos. | Bezeichnung | Ersatzteil-Bestell-Nr. | Liefermenge | Pos. | Bezeichnung | Ersatzteil-Bestell-Nr. | Liefermenge |
|------|---|------------------------|-------------|------|-----------------------------------|------------------------|-------------|
| 1 | Abdeckkappe kompl. | A 961 753 XX | 1 St. | | | | |
| 1a | Temperaturgriff kompl. | A 960 120 XX | 1 St. | | | | |
| | Temperaturgriff kompl. für Version DE | A 961 002 XX | 1 St. | 7a | Rosette für zu tiefen Einbau | A 960 391 XX | 1 St. |
| 2 | Senkschraube M 6 x 35 | | | 7b | Distanzring für zu flachen Einbau | A 961 260 XX | 1 St. |
| 4 | Anschlagring | A 961 696 XX | 1 St. | | | | |
| 4a | Temperaturbegrenzer | A 963 182 NU | 1 St. | | | | |
| 5 | Mengenregelgriff | A 961 697 XX | 1 St. | | | | |
| 6 | Linse-Schraube M4 x 50 | A 961 137 XX | 2 St. | | | | |
| 7 | Rosette kompl. | A 960 902 XX | 1 St. | | | | |
| 8 | Abdeckhülse + Pos 14 | A 960 447 XX | 1 St. | | | | |
| 9 | Kartusche kompl. für normal- und DE - Version | A 960 478 NU | 1 St. | | | | |
| 9a | Wartungs-Set f. Kart. | A 960 436 NU | 1 Set | | | | |
| 14 | O - Ring Ø 48 x 3 | | | | | | |
| 15 | Batteriekörper UP + Pos. 8 | A 961 098 NU | 1 St. | | | | |
| 16 | Seitenventil kompl. | A 961 008 NU | 1 St. | | | | |
| 17 | Verschlusschraube | A 961 832 NU | 1 St. | | | | |
| 18 | Dämpfereinsatz | A 961 708 NU | 1 St. | | | | |
| 19 | Putzschablone | | | | | | |
| 20 | Zylinderschraube M4 x 12 | | | | | | |

zusätzliche Austauscherteile sind erhältlich:
für vertauschte Wasseranschlüsse:
Kartusche kompl. A 961 006 NU 1 St.

Baujahr: bis Februar 1995
ab 1992 nur noch als Bausatz 1 und Bausatz 2 erhältlich



Zentral-Thermostat

Zentral - Thermostat G 1/2

| | |
|-----------------------------------|-------------------|
| alte Ausführung / Komplettarmatur | |
| A 5814 | verchromt |
| A 5814 973 206 | weiss |
| A 5814 973 593 | chrom-edelmatt |
| A 5814 977 545 | carat |
| A 5814 978 068 | edelmessing |
| A 5814 978 069 | aranja |
| A 5854 | bronziert |
| A 5874 | vergoldet |
| Ausführung für Durchlauferhitzer | |
| A 5817 | verchromt DE |
| A 5817 973 145 | bronziert DE |
| A 5817 973 211 | weiss DE |
| A 5817 973 635 | chr.-edelmatt DE |
| A 5877 | vergoldet DE |
| neue Ausführung / Bausatz 2 | |
| A 5819 978 890 | verchromt |
| A 5819 978 891 | chrom-edelmatt |
| A 5819 978 892 | weiss |
| A 5819 978 893 | carat |
| A 5819 978 894 | edelmessing |
| A 5819 978 895 | aranja |
| A 5819 978 897 | chrom-edelmessing |
| A 5819 978 898 | weiss-edelmessing |
| A 5819 978 915 | satin |
| A 5819 978 916 | satin-gold |

Benötigter Bausatz 1 / Bestellnr. A 953 541

Zentral - Thermostat G 3/4

| | |
|-----------------------------------|-------------------|
| alte Ausführung / Komplettarmatur | |
| A 5824 | verchromt |
| A 5824 973 207 | weiss |
| A 5824 973 594 | chrom-edelmatt |
| A 5824 978 070 | edelmessing |
| A 5824 978 071 | aranja |
| A 5864 | bronziert |
| A 5884 | vergoldet |
| neue Ausführung / Bausatz 2 | |
| A 5819 978 890 | verchromt |
| A 5819 978 891 | chrom-edelmatt |
| A 5819 978 892 | weiss |
| A 5819 978 893 | carat |
| A 5819 978 894 | edelmessing |
| A 5819 978 895 | aranja |
| A 5819 978 897 | chrom-edelmessing |
| A 5819 978 898 | weiss-edelmessing |
| A 5819 978 915 | satin |
| A 5819 978 916 | satin-gold |

Benötigter Bausatz 1 / Bestellnr. A 953 542

Für XX = Oberflächen-Kennung einsetzen:
chrom - statt XX = AA einsetzen, chrom-edelmatt = AJ, weiss = AC,
vergoldet = AB, aranja = AF, edelmessing = AE, satin = BX, bronziert = AR

Beispiel Ersatzteil - Bestellung:
A 960 120 AA in Chrom
A 960 120 AC in weiss

| Pos. | Bezeichnung | Ersatzteil-Bestell-Nr. | Liefermenge | Pos. | Bezeichnung | Ersatzteil-Bestell-Nr. | Liefermenge |
|------|--|------------------------|-------------|------|---|------------------------|-------------|
| 1 | Abdeckkappe | A 961 753 XX | 1 St. | | | | |
| 1a | Temperaturgriff kompl. | A 960 120 XX | 1 St. | | | | |
| | Temperaturgriff kompl. für Version DE | A 961 002 XX | 1 St. | 6a | zusätzliche Austauschteile sind erhältlich: Rosette für zu tiefen Einbau | A 960 391 XX | 1 St. |
| 2 | Senkschraube M 6 x 35 | | | 6b | Distanzring für zu flachen Einbau | A 961 260 XX | 1 St. |
| 4 | Anschlaggehäuse | A 962 555 XX | 1 St. | | | | |
| 5 | Linsen-Schraube M4 x 50 | A 961 137 XX | 2 St. | | | | |
| 6 | Rosette kompl. | A 960 902 XX | 1 St. | | | | |
| 7 | Abdeckhülse | | | | | | |
| 8 | Kartusche kompl. G 1/2 für normal und DE-Version | A 960 351 NU | 1 St. | | | | |
| | Kartusche kompl. G 3/4 | A 960 352 NU | 1 St. | | | | |
| 9 | Wartungs-Set für Kart. | A 960 436 NU | 1 Set | | | | |
| 16 | Batteriekörper UP | | | | | | |
| 17 | O - Ring Ø 48 x 3 | | | | | | |
| 18 | Seitenventil kompl. | A 961 008 NU | 1 St. | | | | |
| 19 | Verschlußschraube | A 961 832 NU | 1 St. | | | | |
| 20 | Putzschablone | | | | | | |
| 21 | Zyl. Schraube M 4 x 12 | | | | | | |

Baujahr: bis Dezember 1995

Ausführung DE für Durchlauferhitzer
bis Baujahr 1992

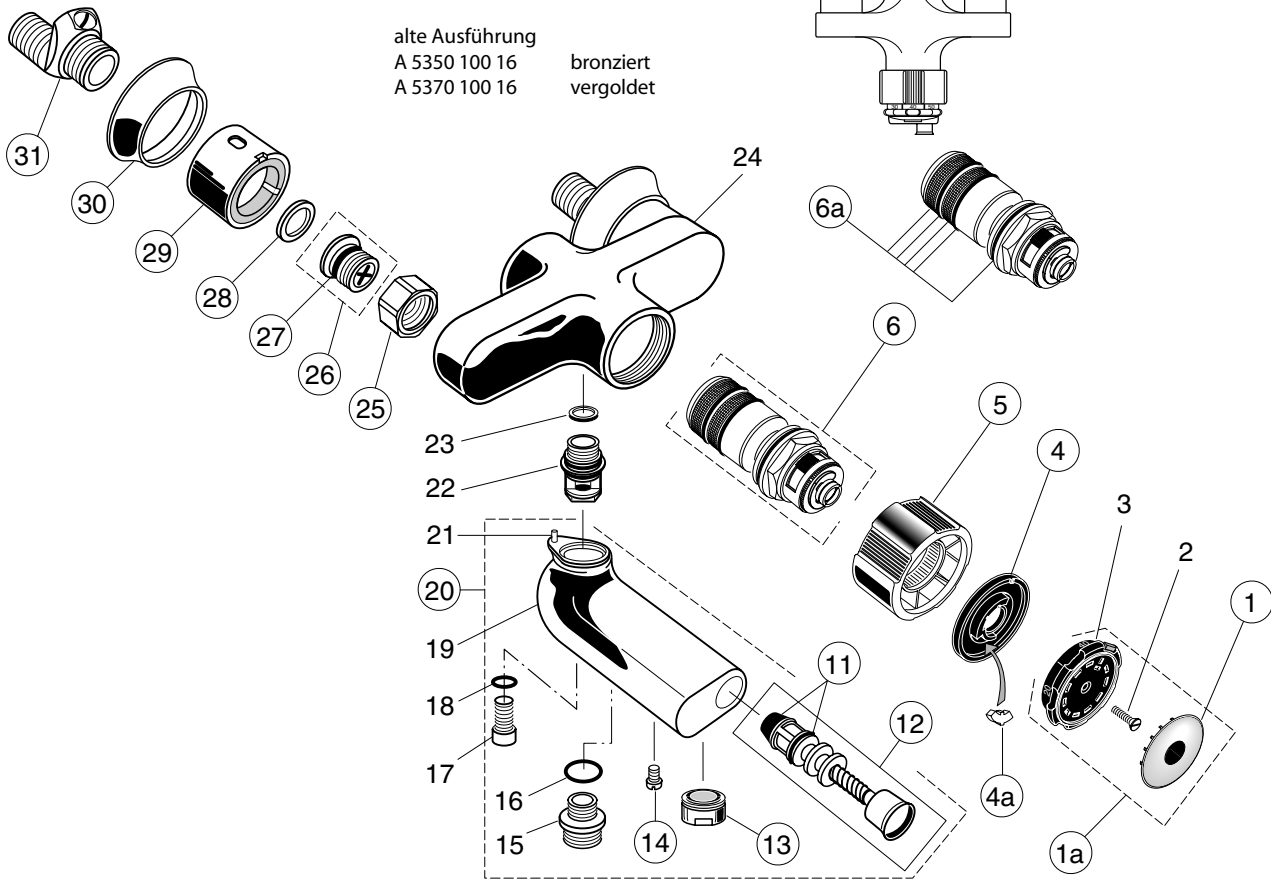
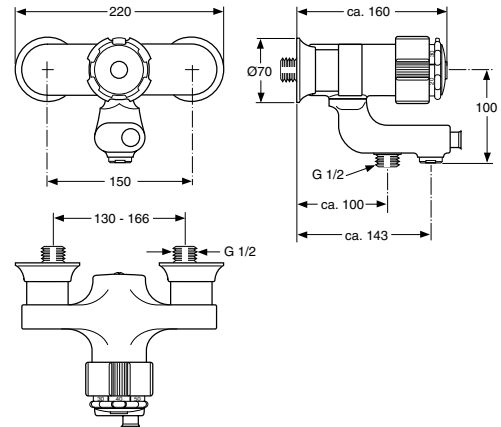
- A 5313 100 16 verchromt DE
- A 5313 973 142 bronziert DE
- A 5313 973 208 weiss DE
- A 5313 973 588 chrom - edelmatt DE

nachfolgende Armaturen verwendbar
für Normal und DE Version

- A 5310 100 16 verchromt
- A 5310 973 203 weiss
- A 5310 973 587 chrom-edelmatt
- A 5310 978 060 edelmessing
- A 5310 978 061 aranja
- A 5310 978 296 chrom-edelmessing
- A 5310 978 925 satin
- A 5310 978 926 satin-gold

alte Ausführung

- A 5350 100 16 bronziert
- A 5370 100 16 vergoldet



Für XX = Oberflächen-Kennung einsetzen:
chrom - statt XX = AA einsetzen, chrom-edelmatt = AJ, weiss = AC,
vergoldet = AB, aranja = AF, edelmessing = AE, bronziert = AR, satin = BX

Beispiel Ersatzteil - Bestellung:
A 960 120 AA in Chrom
A 960 120 AC in weiss

| Pos. | Bezeichnung | Ersatzteil- Bestell-Nr. | Liefer- menge | Pos. | Bezeichnung | Ersatzteil- Bestell-Nr. | Liefer- menge | |
|------|--|------------------------------|------------------|--|-------------------------|----------------------------|------------------|-------|
| 1 | Abdeckkappe | A 961 753 XX | 1 St. | 22 | Schraubanschluß | | | |
| 1a | Temperaturgriff kompl. Temperaturgriff kompl. für Version DE | A 960 120 XX A 961 002 XX | 1 St. 1 St. | 23 | Fiberring Ø 26 x 22 | A 961 827 NU | 1 St. | |
| 2 | Senkschraube M 6 x 35 | | | 24 | Therm. Batteriekörper | | | |
| 4 | Anschlagring kompl. | A 961 696 XX | 1 St. | 25 | Überwurfmutter R 3/4" | A 961 700 NU | 1 St. | |
| 4a | Temperaturbegrenzer | A 963 182 NU | 1 St. | 26 | Rückschlagventil kpl. | A 961 704 NU | 1 St. | |
| 5 | Mengenregelgriff | A 961 697 XX | 1 St. | 27 | O - Ring Ø 15,6 x 1,78 | A 961 182 NU | 1 St. | |
| 6 | Kartusche kompl. für normal und DE-Version | A 960 478 NU | 1 St. | 28 | Fiberring Ø 24 x 16 | A 961 139 NU | 2 St. | |
| 6a | Wartungs-Set Kart. | A 960 436 NU | 1 Set | 29 | Abdeckhülse kpl. | A 961 701 XX | 1 St. | |
| 11 | O - Ring Ø 15 x 1,5 | A 962 556 NU | 2 St. | 30 | Rosette kompl. | A 961 705 XX | 1 St. | |
| 12 | Umschaltung kpl. | A 962 557 NU | 1 St. | 31 | S - Anschluß absperrbar | A 961 015 NU | 1 St. | |
| 13 | Neoperl - Cascade kpl. | A 961 132 XX | 1 St. | zusätzliche Austauscherteile sind erhältlich: für vertauschte Wasser-Anschlüsse Kartusche kompl. | | | | |
| | Cascade Einsatz - C - | A 960 928 NU | 1 St. | | | | A 961 006 NU | 1 St. |
| 14 | Schraube M 5 | A 961 183 NU | 1 St. | | | | | |
| 15 | Anschlagnippel | | | | | | | |
| 16 | O - Ring Ø 9,25 x 1,78 | | | | | | | |
| 17 | In. 6kt. Schraube M 10 x 20 | | | | | | | |
| 18 | Fiberring Ø 14 x 10,2 | | | | | | | |
| 20 | Wanneneinlauf kpl. | A 962 558 XX | 1 St. | | | | | |
| 21 | Steckerbstift 4 x 10 | | | | | | | |

IDEALUX alt A5330 ... A5333... A5340... A5390 ...

Baujahr: bis Dezember 1995

Ausführung DE für Durchlauferhitzer bis Baujahr 1992

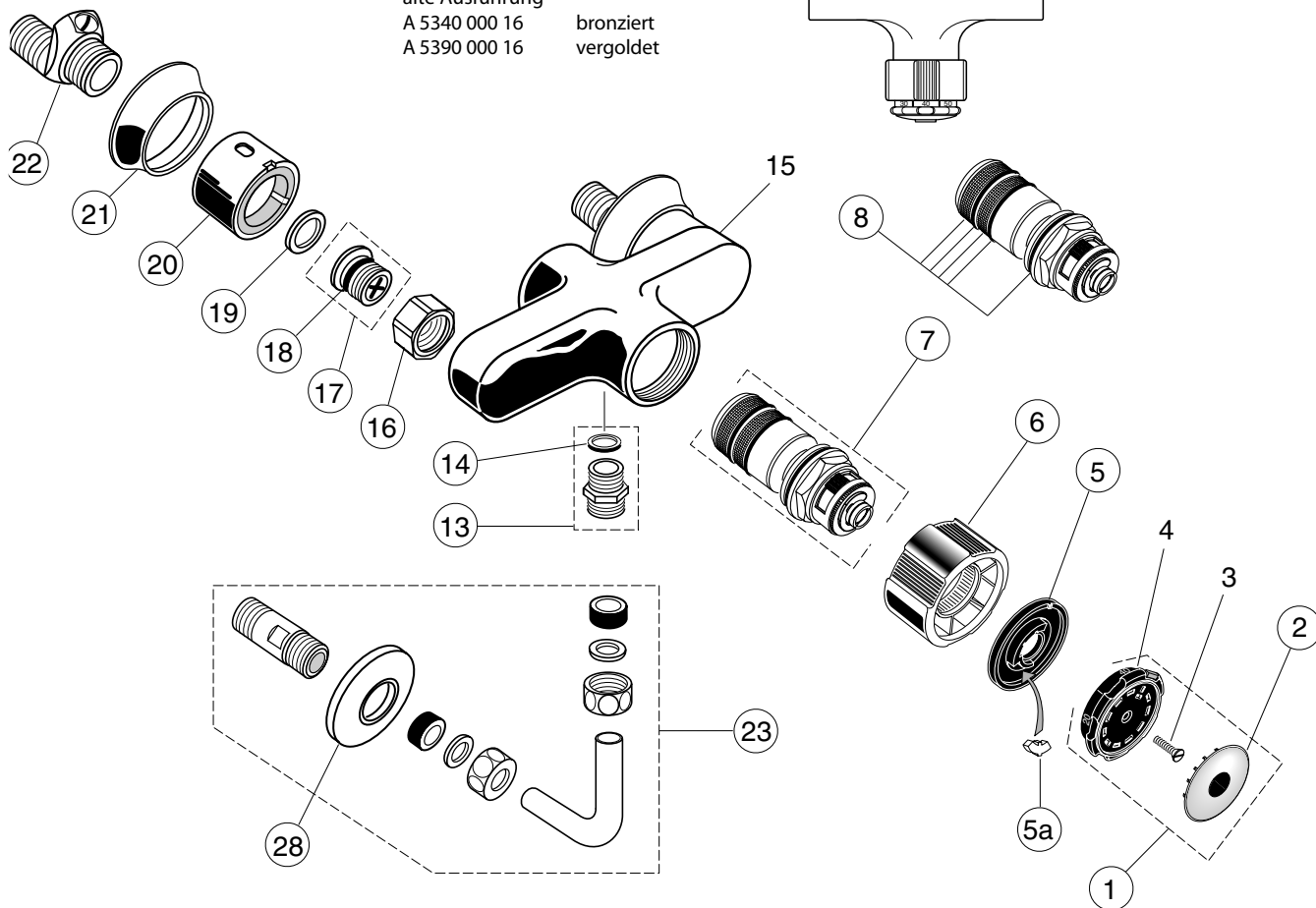
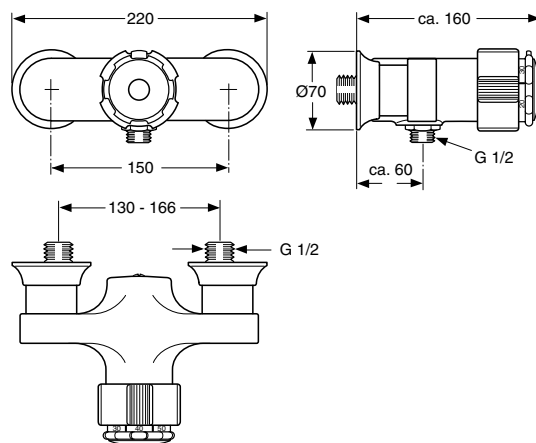
| | |
|----------------|------------------|
| A 5333 000 16 | verchromt DE |
| A 5333 973 143 | bronziert DE |
| A 5333 973 209 | weiss DE |
| A 5333 973 590 | chr.-edelmatt DE |

nachfolgende Armaturen verwendbar für Normal und DE Version

| | |
|----------------|-------------------|
| A 5330 000 16 | verchromt |
| A 5330 973 204 | weiss |
| A 5330 973 589 | chrom-edelmatt |
| A 5330 978 062 | edelmessing |
| A 5330 978 063 | aranja |
| A 5330 978 297 | chrom-edelmessing |
| A 5330 978 935 | satin |
| A 5330 978 936 | satin-gold |

alte Ausführung

| | |
|---------------|-----------|
| A 5340 000 16 | bronziert |
| A 5390 000 16 | vergoldet |



Für XX = Oberflächen-Kennung einsetzen:
 chrom - statt XX = AA einsetzen, chrom-edelmatt = AJ, weiss = AC,
 vergoldet = AB, aranja = AF, edelmessing = AE, bronziert = AR, satin = BX

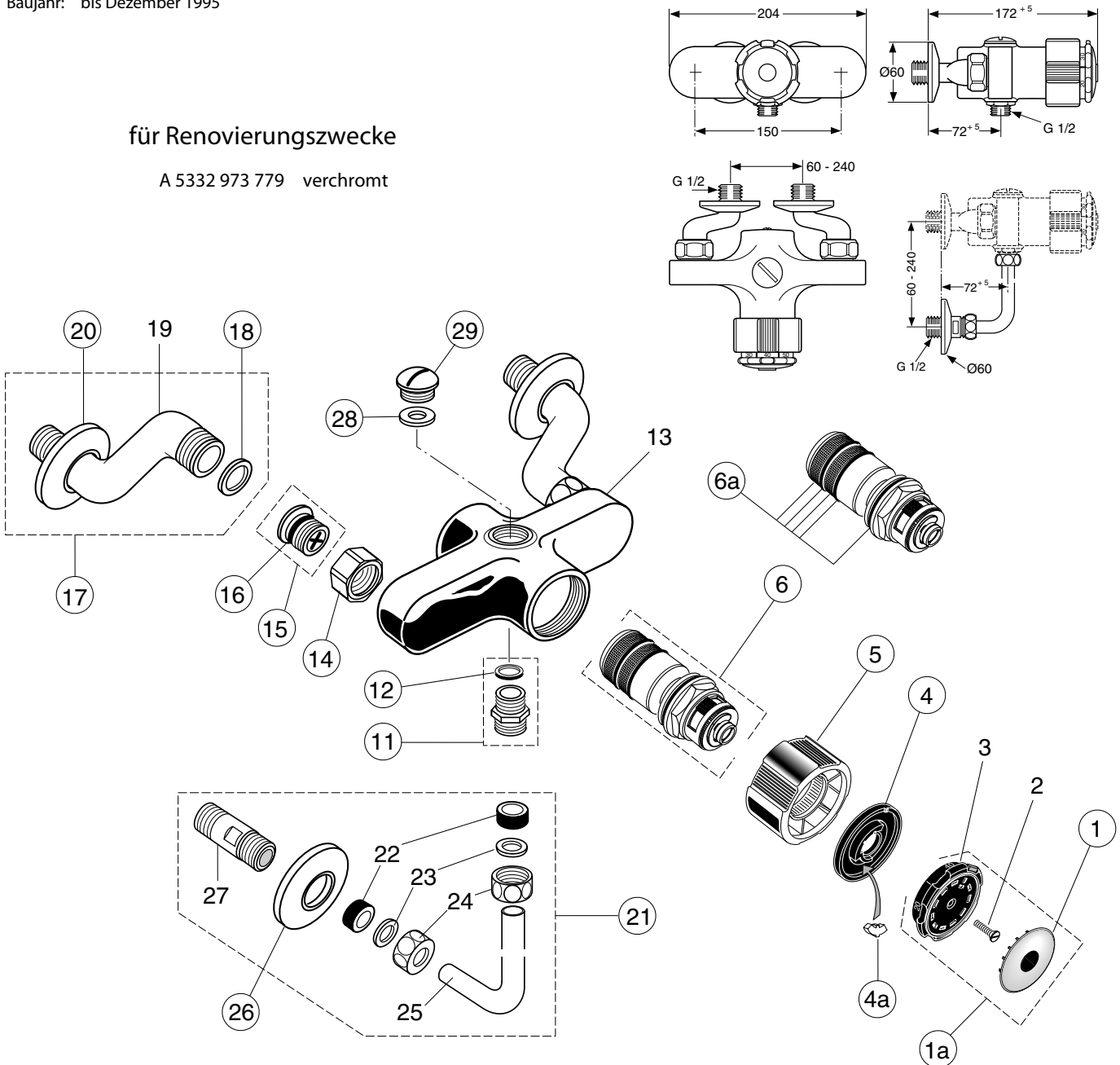
Beispiel Ersatzteil - Bestellung:
 A 960 120 AA in Chrom
 A 960 120 AC in weiss

| Pos. | Bezeichnung | Ersatzteil-Bestell-Nr. | Liefermenge | Pos. | Bezeichnung | Ersatzteil-Bestell-Nr. | Liefermenge |
|------|--|------------------------|-------------|------|--|------------------------|-------------|
| 1 | Temperaturgriff kompl. | A 960 120 XX | 1 St. | 18 | O-Ring ø 15,6 x 1,78 | A 961 182 NU | 1 St. |
| | Temperaturgriff kompl. für Version DE | A 961 002 XX | 1 St. | 19 | Fiberring | A 961 139 NU | 2 St. |
| 2 | Abdeckkappe | A 961 753 XX | 1 St. | 20 | Abdeckhülse kompl. | A 961 701 XX | 1 St. |
| 3 | Senkschraube M6 x 35 | | | 21 | Rosette kompl. | A 961 705 XX | 1 St. |
| 5 | Anschlagring kompl. | A 961 696 XX | 1 St. | 22 | S-Anschluß absperribar | A 961 015 NU | 2 St. |
| 5a | Temperaturbegrenzer | A 963 182 NU * | 1 St. | 23 | Wandanschlußbogen | A 961 012 XX | 1 St. |
| 6 | Mengenregelgriff | A 961 697 XX | 1 St. | 28 | Rosette kompl. | A 961 034 XX | 1 St. |
| 7 | Kartusche kompl. für normal und DE-Version | A 960 478 NU | 1 St. | | | | |
| 8 | Wartungs-Set f. Kart. | A 960 436 NU | 1 Set | | zusätzliche Austauschteile sind erhältlich: für vertauschte Wasser-Anschlüsse | | |
| 13 | Abgangsnippel | A 961 828 XX | 1 St. | | Kartusche kompl. | A 961 006 NU | 1 St. |
| 14 | Fiberring | A 961 827 NU | 1 St. | | | | |
| | | | | | * nur lieferbar, solange der Vorrat reicht. | | |
| 15 | Therm. Batt.-Körper | | | | | | |
| 16 | Überwurfmutter R3/4" | A 961 700 NU | 1 St. | | | | |
| 17 | Rückschlagventil kompl. | A 961 704 NU | 1 St. | | | | |

Baujahr: bis Dezember 1995

für Renovierungszwecke

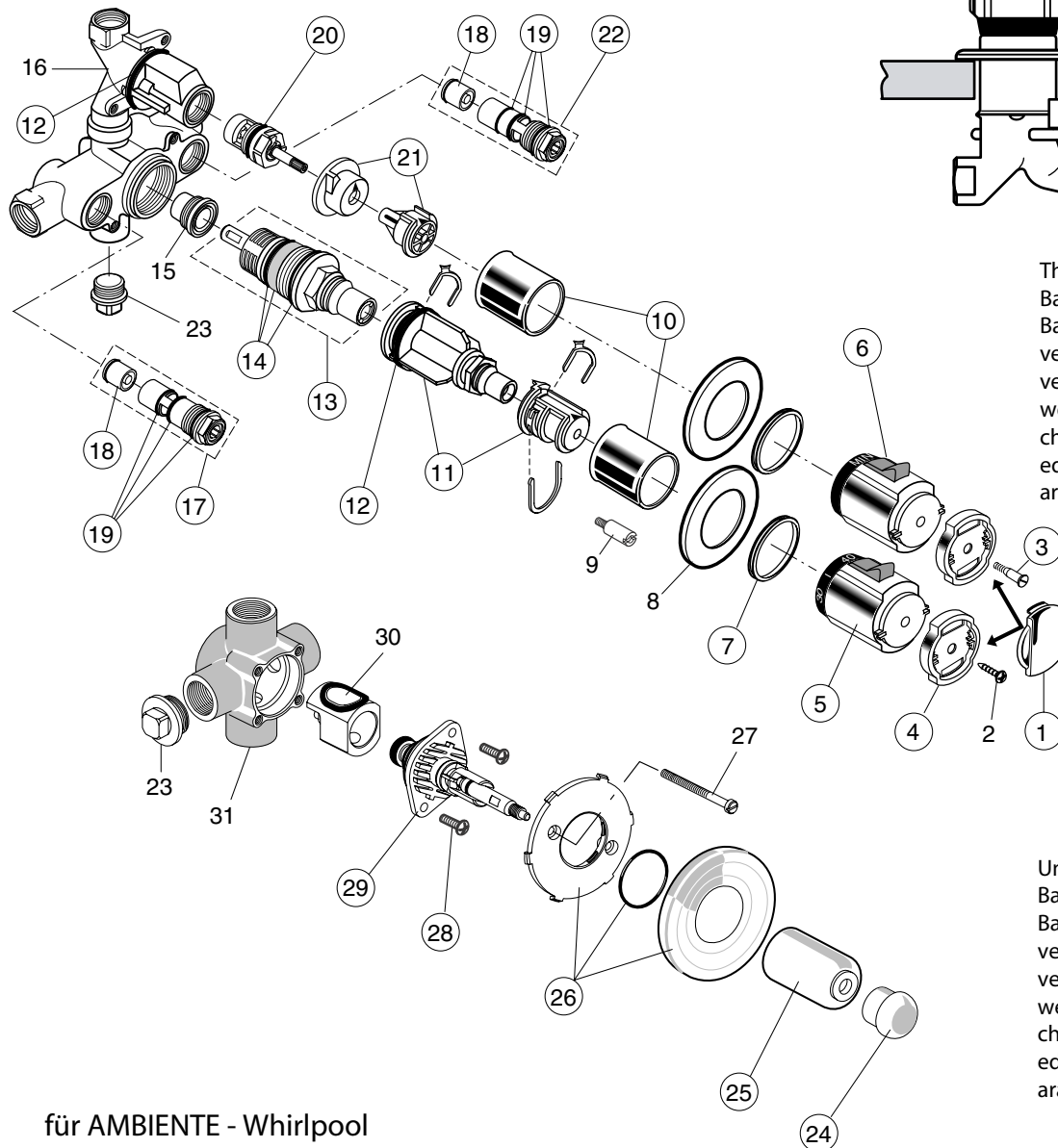
A 5332 973 779 verchromt



IDEALTHERM

| Pos. | Bezeichnung | Ersatzteil-Bestell-Nr. | Liefermenge | Pos. | Bezeichnung | Ersatzteil-Bestell-Nr. | Liefermenge |
|------|------------------------|------------------------|-------------|--|-------------|------------------------|-------------|
| 1 | Abdeckkappe | A 961 753 AA | 1 St. | Hinweis: bei vertauschten Wasseranschlüssen braucht lediglich die komplette Batterie um 180° gedreht und angeschlossen werden. Der Wandanschlußbogen 21 und die Verschlußschraube 29 können getauscht und wahlweise nach oben oder unten eingebaut werden. | | | |
| 1a | Temperaturgriff kompl. | A 960 120 NU | 1 St. | | | | |
| 2 | Senkschraube M 6 x 35 | | | | | | |
| 4 | Anschlagring kompl. | A 961 696 NU | 1 St. | | | | |
| 5 | Mengenregelgriff | A 961 697 AA | 1 St. | | | | |
| 6 | Kartusche kompl. | A 960 478 NU | 1 St. | | | | |
| 6a | Wartungs-Set Kart. | A 960 436 NU | 1 Set | | | | |
| 11 | Abgangsnippel | A 961 828 AA | 1 St. | | | | |
| 12 | Fiberring Ø 26 x 22 | A 961 827 NU | 2 St. | | | | |
| 13 | Therm. Batteriekörper | | | | | | |
| 14 | Überwurfmutter | | | | | | |
| 15 | Rückschlagventil kpl. | A 961 704 NU | 1 St. | | | | |
| 16 | O - Ring Ø 15,6 x 1,78 | A 961 182 NU | 1 St. | | | | |
| 17 | S - Anschluß kompl. | A 962 559 NU | 2 St. | | | | |
| 18 | Fiberring Ø 24 x 16 | A 961 139 NU | 2 St. | | | | |
| 19 | S - Anschluß | | | | | | |
| 20 | Metallrosette | A 961 655 AA | 1 St. | | | | |
| 21 | Wandanschlußbogen kpl. | A 960 552 AA | 1 St. | | | | |
| 26 | Metallrosette | A 961 034 AA | 1 St. | | | | |
| 28 | Fiberring Ø 26 x 22 | A 961 827 NU | 2 St. | | | | |
| 29 | Verschlußschraube | A 962 560 AA | 1 St. | | | | |

Baujahr: ab Januar 1997



- Thermostat - Batterie
- | | |
|---------------|-----------|
| Bausatz 1 | A 2353 NU |
| Bausatz 2 | |
| verchromt | A 2326 AA |
| vergoldet | A 2326 AB |
| weiss | A 2326 AC |
| chr.-edelmatt | A 2326 AD |
| edelmessing | A 2326 AE |
| aranja | A 2326 AF |

- Umschaltventil
- | | |
|---------------|-----------|
| Bausatz 1 | A 2754 NU |
| Bausatz 2 | |
| verchromt | A 2755 AA |
| vergoldet | A 2755 AB |
| weiss | A 2755 AC |
| chr.-edelmatt | A 2755 AD |
| edelmessing | A 2755 AE |
| aranja | A 2755 AF |

für AMBIENTE - Whirlpool

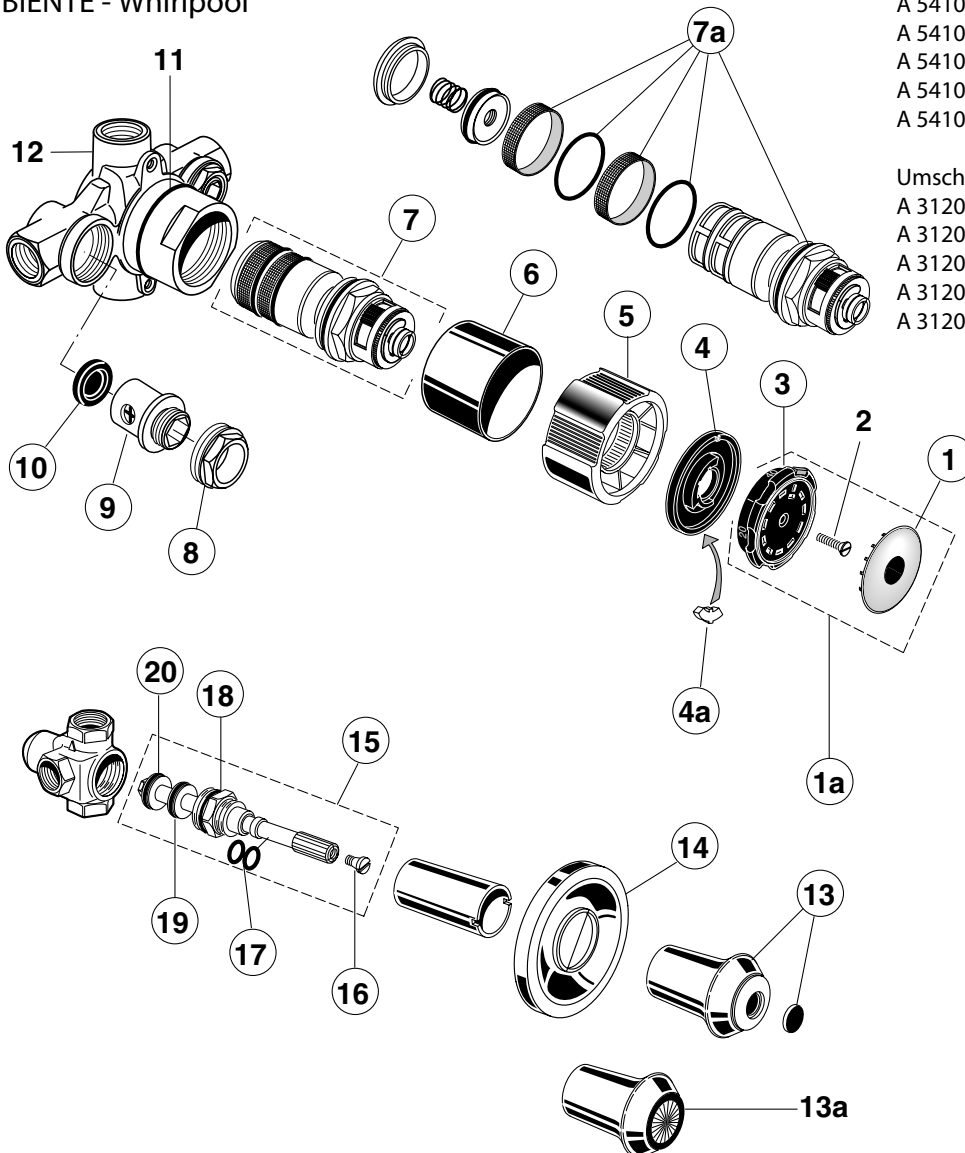
Für XX = Oberflächen-Kennung einsetzen:
 chrom - statt XX = AA einsetzen, chrom-edelmatt = AJ,
 weiss = AC, edelmessing = AE, aranja = AF, vergoldet = AB,

Beispiel Ersatzteil - Bestellung:
 A 963 414 AA in Chrom
 A 963 414 AC in weiss

| Pos. | Bezeichnung | Ersatzteil- Bestell-Nr. | Liefer- menge | Pos. | Bezeichnung | Ersatzteil- Bestell-Nr. | Liefer- menge |
|------|------------------------------|----------------------------|------------------|------|---|----------------------------|------------------|
| 1 | Griffkappe Idealtherm | A 963 414 XX | 1 St. | 18 | RV - Patrone DW 15 | A 962 594 NU | 1 St. |
| 2 | Ejot - PT - Schr. KB 50 x 10 | | | 19 | O - Ringe für RV-Stop | A 963 431 NU | 1 Set |
| 3 | Griffschraube M4 x 23,5 | A 962 998 NU | 2 St. | 20 | Oberteil-Kart. G 1/2 (180°) | A 963 400 NU | 1 St. |
| 4 | Dekorring ltherm | A 963 417 XX | 1 St. | 21 | Griffaufnahme + Anschlag | A 963 432 NU | 1 Set |
| 5 | Temperaturgriff | A 963 420 NU | 1 St. | 22 | RV-Stop-Einheit Kalt | A 963 433 NU | 1 St. |
| 6 | Mengenregelgriff | A 963 421 XX | 1 St. | 23 | Stopfen G 1/2 | | |
| 7 | Abdeckring RAL 7016 | A 963 511 NU | 1 St. | 24 | Zugknopf | A 963 536 XX | 1 St. |
| 8 | Ringscheibe A 914 692 | beim Kundendienst anfragen | | 25 | Abdeckkappe Umschaltg. | A 963 648 XX | 1 St. |
| 9 | Bundschraube | A 962 521 NU | 2 St. | 26 | Rosettenhalterung mit O - Ring Ø 28,3 x 1,78 und Rosette kompl. | A 963 249 XX | 1 St. |
| 10 | Abdeckkappe | A 963 426 XX | 1 St. | 27 | Zylinderschrauben M4 x 48 | | |
| 11 | Temperatur-Verstellg. kpl. | A 963 427 NU | 1 St. | 28 | Bundschrauben M4 x 12 | A 963 647 NU | 2 St. |
| 12 | O - Ring Ø 37,77 x 2,62 | A 962 574 NU | 1 St. | | | | |
| 13 | Kartusche kompl. | A 962 229 NU | 1 St. | | | | |
| 14 | Wartungs-Set Kartusche | A 963 429 NU | 1 Set | 29 | Umschaltung kompl. | A 963 443 NU | 1 St. |
| 15 | Sitzstück kompl. | | | 30 | Umschalteinheit O - Ring Set zu Pos. 30 | A 963 523 NU | 1 Set |
| 16 | Batteriekörper UP | | | 31 | Gehäuse UP | | |
| 17 | RV-Stop-Einheit Warm | A 963 430 NU | 1 St. | | | | |

Baujahr: bis Dezember 1996

für AMBIENTE - Whirlpool



Thermostat - Batterie
 A 5410 974 333 verchromt
 A 5410 974 334 vergoldet
 A 5410 974 335 bronziert
 A 5410 974 336 weiss
 A 5410 974 337 chrom - edelmatt

Umschaltventil
 A 3120 972 875 verchromt
 A 3120 972 876 vergoldet
 A 3120 972 877 bronziert
 A 3120 972 973 weiss
 A 3120 973 603 chrom - edelmatt

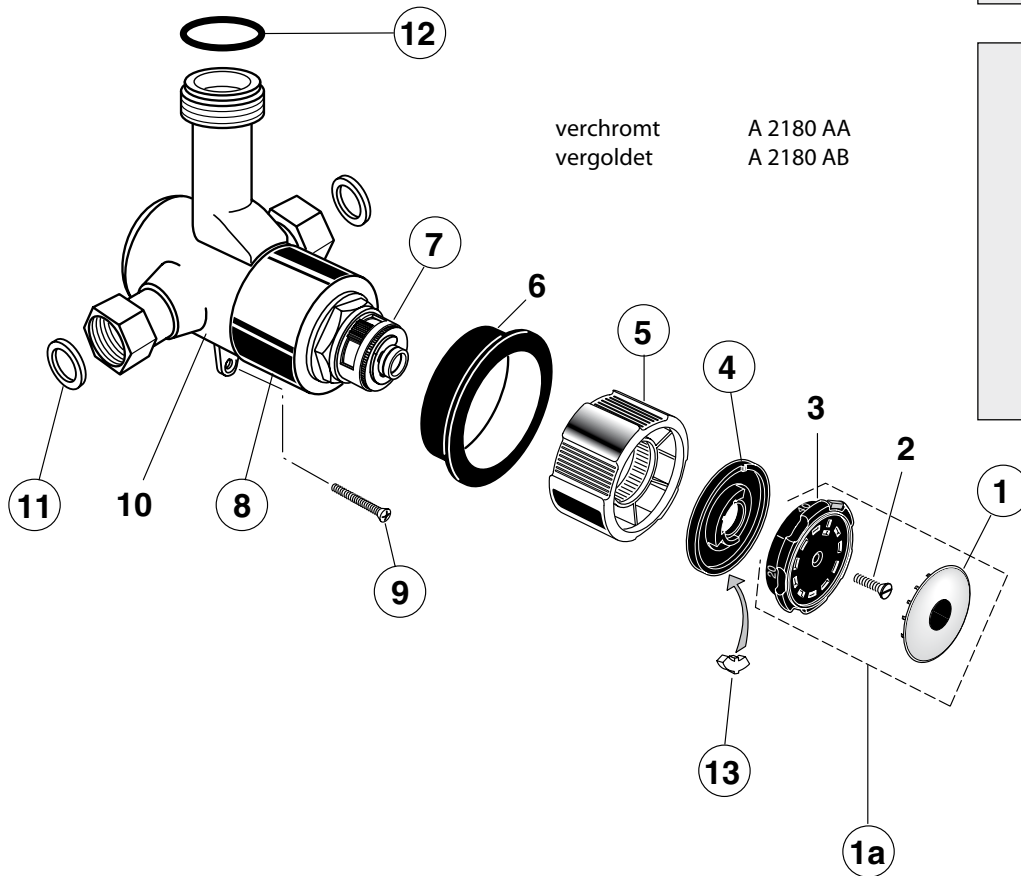
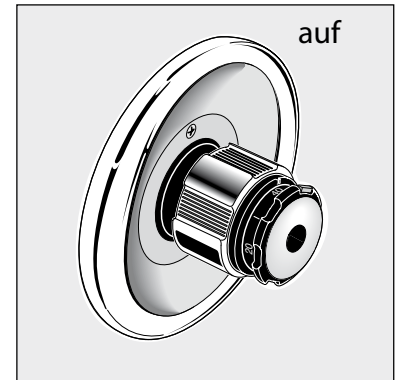
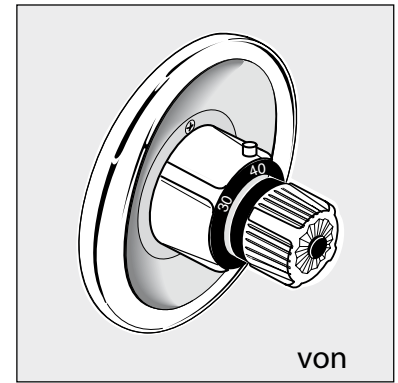
IDEALTHERM

Für XX = Oberflächen-Kennung einsetzen:
 chrom - statt XX = AA einsetzen, chrom-edelmatt = AJ,
 weiss = AC, vergoldet = AB, bronziert = AR,

Beispiel Ersatzteil - Bestellung:
 A 960 120 AA in Chrom
 A 960 120 AC in weiss

| Pos. | Bezeichnung | Ersatzteil-Bestell-Nr. | Liefermenge | Pos. | Bezeichnung | Ersatzteil-Bestell-Nr. | Liefermenge |
|------|-------------------------|------------------------|-------------|------|---|------------------------|-------------|
| 1 | Abdeckkappe | A 961 753 XX | 1 St. | 21 | Metall - Brauseschl. 1/2" x 1/2", 2000mm lg. mit Hbr. - Halter | A 960 952 XX | 1 St. |
| 1a | Temperaturgriff kompl. | A 960 120 XX | 1 St. | | | | |
| 2 | Senkschraube M 6 x 35 | | | 22 | Handbrause schwarz mit Chrom - Dekor Handbrause schwarz mit Gold - Dekor | | |
| 4 | Anschlagring kompl. | A 961 696 XX | 1 St. | | | | |
| 5 | Mengenregelgriff | A 961 697 XX | 1 St. | | Handbrause weiss | | |
| 6 | Abdeckhülse | A 960 447 XX | 1 St. | | zusätzliche Austauschteile sind erhältlich: für vertauschte Wasser-Anschlüsse: Kartusche kompl. | A 961 006 NU | 1 St. |
| 7 | Kartusche kompl. | A 960 478 NU | 1 St. | | | | |
| 7a | Wartungs-Set f. Kart. | A 960 436 NU | 1 St. | | | | |
| 8 | Verschlusschraube | A 961 832 NU | 1 St. | | | | |
| 9 | Seitenventil kpl. | A 961 008 NU | 1 St. | | | | |
| 10 | Dämpfereinsatz | A 961 708 NU | 1 St. | | | | |
| 11 | O - Ring Ø 48 x 3 | | | | | | |
| 12 | Batteriekörper UP | | 1 St. | | | | |
| 13 | Zugknopf - Zus. - St. | A 960 203 XX | 1 St. | | | | |
| 14 | Rosette kompl. | A 960 584 XX | 1 St. | | | | |
| 15 | Umschalteinsatz kpl. | A 960 316 NU | 1 St. | | | | |
| 16 | Griffschraube M 4 | A 961 337 NU | 1 St. | | | | |
| 17 | O - Ring Ø 3,68 x 1,78 | A 961 323 NU | 2 St. | | | | |
| 18 | O - Ring Ø 18,77 x 1,78 | A 962 529 NU | 1 St. | | | | |
| 19 | O - Ring Ø 13,1 x 2,62 | A 961 925 NU | 1 St. | | | | |
| 20 | O - Ring Ø 11,3 x 2,4 | A 961 336 NU | 1 St. | | | | |

Dieser Umbausatz ermöglicht die Umrüstung von:
 IDEALMIX A5400,A5403DE,A5440,A5460 auf
 IDEALUX A5410,A5413DE,A5450,A5470



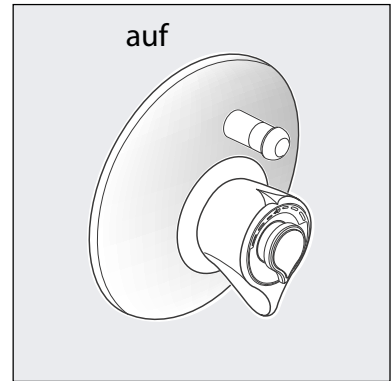
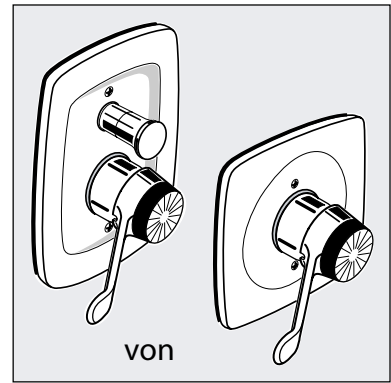
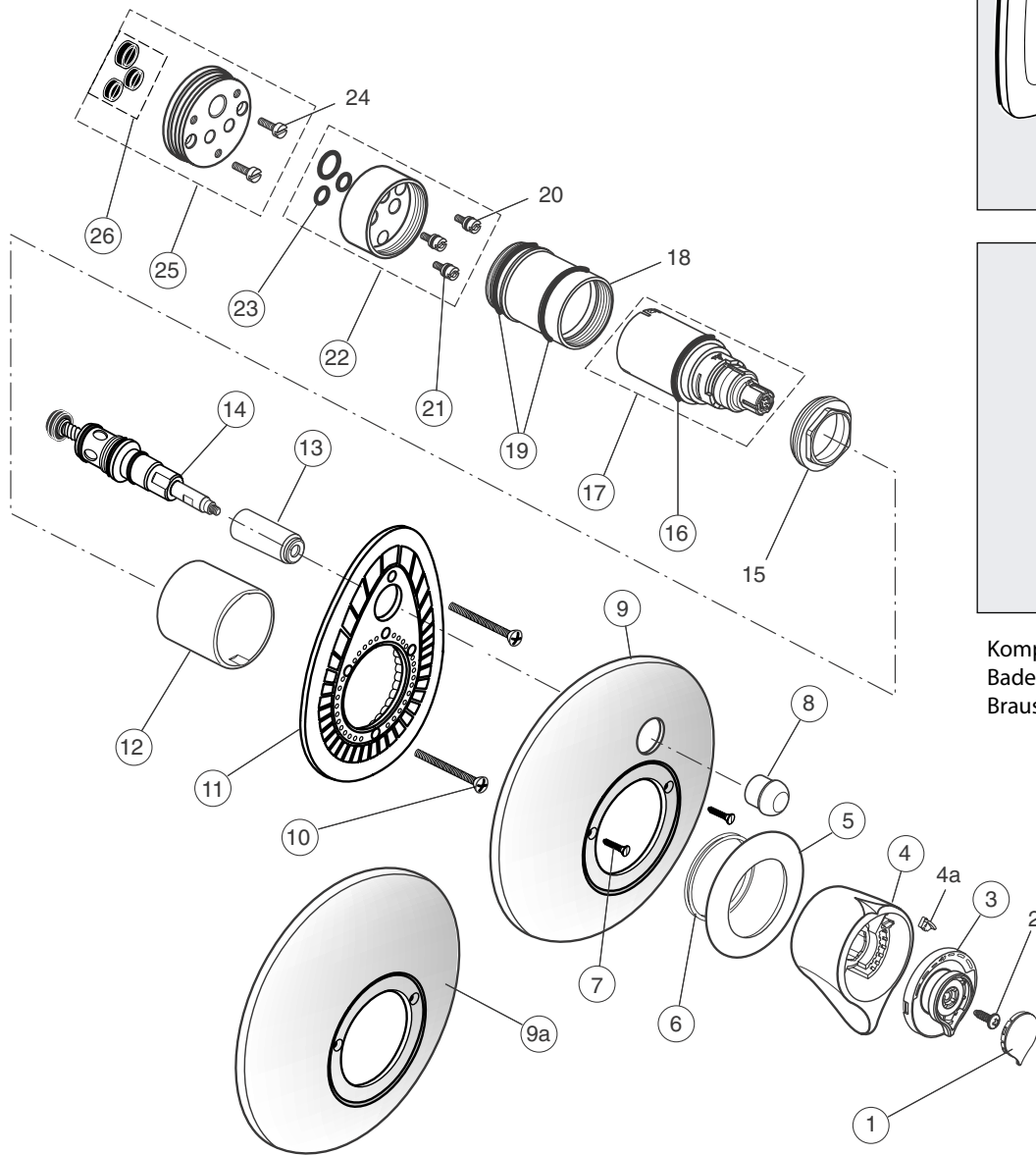
Für XX = Oberflächen-Kennung einsetzen:
 chrom - statt XX = AA einsetzen,
 vergoldet - statt XX = AB einsetzen

Beispiel Ersatzteil - Bestellung:
 A 960 120 AA in Chrom
 A 960 120 AB vergoldet

| Pos. | Bezeichnung | Ersatzteil-Bestell-Nr. | Liefermenge | Pos. | Bezeichnung | Ersatzteil-Bestell-Nr. | Liefermenge |
|------|--|------------------------------|----------------|---|---|------------------------|-------------|
| 1 | Abdeckkappe | A 961 753 XX | 1 St. | zusätzliche Austauschteile sind erhältlich: | | | |
| 1a | Temperaturgriff kompl. Temperaturgriff kompl. für Version DE | A 960 120 XX A 961 002 XX | 1 St. 1 St. | | Kartusche für vertauschte Wasseranschlüsse | A 961 006 NU | 1 St. |
| 2 | Senkschraube M 6 x 35 | A 961 696 NU | 1 St. | | | | |
| 4 | Anschlagring kompl. | A 961 696 NU | 1 St. | | | | |
| 5 | Mengenregelgriff | A 961 697 XX | 1 St. | | | | |
| 6 | Zwischenring | | | | | | |
| 7 | Kartusche kompl. für normal und DE-Version | A 960 478 NU | 1 St. | | | | |
| 7a | Wartungs-Set Kart. | A 960 436 NU | 1 Set | | | | |
| 8 | Abdeckhülse m. O - Ring | A 960 447 XX | 1 St. | | | | |
| 9 | Linsenschraube M4 x 50 | A 961 137 XX | 1 St. | | | | |
| 10 | Batteriekörper UP | | | | | | |
| 11 | Fiberring Ø 24 x 16 | A 961 139 NU | 2 St. | | | | |
| 12 | O - Ring Ø 34,59 x 2,62 | A 961 205 NU | 1 St. | | | | |
| 13 | Temperaturbegrenzer | A 963 182 NU | 1 St. | | | | |

IDEALTHERM

Dieser Umbausatz ermöglicht die Umrüstung von:
 alleinhebelmischer UPalt (Baujahr 1974-1983)
 Ceramix, mit Kartusche Ø53 (8 Gal.) auf
 UNITHERM/Bade- oder Brause-Thermostat



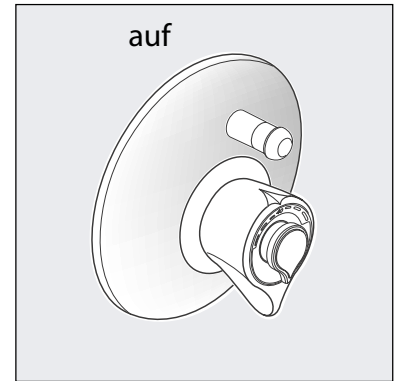
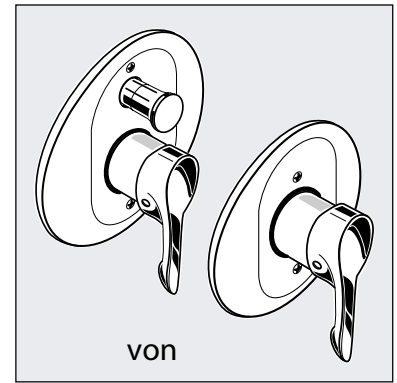
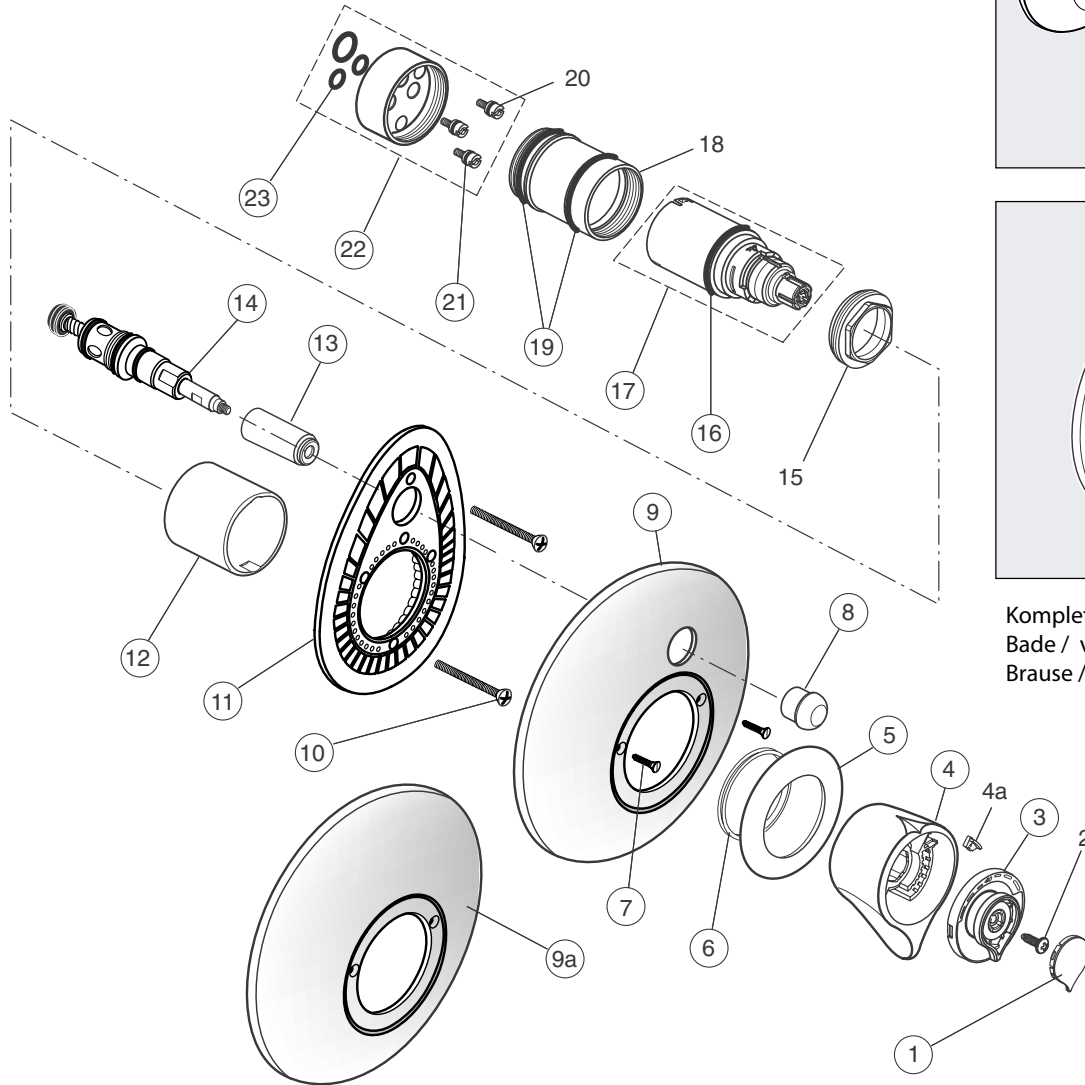
Komplett-Armatur
 Bade / verchromt A 3134 AA
 Brause / verchromt A 3135 AA

Baujahr: ab Januar 2001

| Pos. | Bezeichnung | Ersatzteil-Bestell-Nr. | Liefermenge | Pos. | Bezeichnung | Ersatzteil-Bestell-Nr. | Liefermenge |
|------|---|------------------------|-------------|------|---------------------------|------------------------|-------------|
| 1 | Griffkappe | A 963 841 AA | 1 St. | 16 | O - Ring Ø 39,34 x 2,62 | A 963 553 NU * | 1 Set |
| 2 | Ejot-PT Schraube KB 50 x 16 | A 963 842 AA | 1 St. | 17 | Kartusche kpl. Unitherm | A 963 835 NU | 1 St. |
| 3 | Mengengriff | A 963 843 AA | 1 St. | 18 | Hülse M48 x 1,5 | A 963 526 NU | 2 St. |
| 4 | Temperaturgriff kompl. | A 963 499 AA | 1 St. | 19 | O - Ring Ø 47,3 x 1,78 | A 961 328 NU | 2 St. |
| 4a | Temperaturbegrenzer (in Pos. 4 enthalten) | A 961 636 NU | 1 St. | 20 | Dichtschraube M4 | A 963 834 AA | 1 Set |
| 5 | Dekorring | A 963 498 NU | 2 St. | 21 | O - Ring Ø 5 x 2 | A 960 464 NU | 1 Set |
| 6 | Dichtring | A 963 531 AA | 1 St. | 22 | Zwischenstück Unitherm | A 961 459 NU | 1 Set |
| 7 | Ejot-PT Schr. KA 35 x 16 | A 963 532 AA | 1 St. | 23 | O - Ring Set | A 961 153 NU | 1 Set |
| 8 | Zugknopf | A 963 531 AA | 1 St. | 24 | Zylinderschraube M5 x 20 | | |
| 9 | Rosette für Badebatterie | A 963 531 AA | 1 St. | 25 | Zwischenstück Zus.St. alt | | |
| 9a | Rosette für Brausebatterie | A 961 143 AA | 2 St. | 26 | Dichtungs - Set | | |
| 10 | Linsenschraube M4 x 40 | A 963 806 NU | 1 St. | | | | |
| 11 | Rosettenhalter Renovierg. | A 963 836 AA | 1 St. | | | | |
| 12 | Abdeckhülse Unitherm | A 963 442 AA | 1 St. | | | | |
| 13 | Abdeckkappe Umsch. | A 963 805 NU | 1 St. | | | | |
| 14 | Umschaltung Renovierg. | | | | | | |
| 15 | Schraubring M48 x 1,5 | | | | | | |

* Universal Set
 die Kunststoff Gleitringe werden nicht benötigt.

Dieser Umbausatz ermöglicht die Umrüstung von:
 alleinhebelmischer UPalt (Baujahr 1984-1997)
 z.B. Ceramix, Ceramix Junior usw. mit Kartusche Ø47 auf
 UNITHERM/Bade- oder Brause-Thermostat



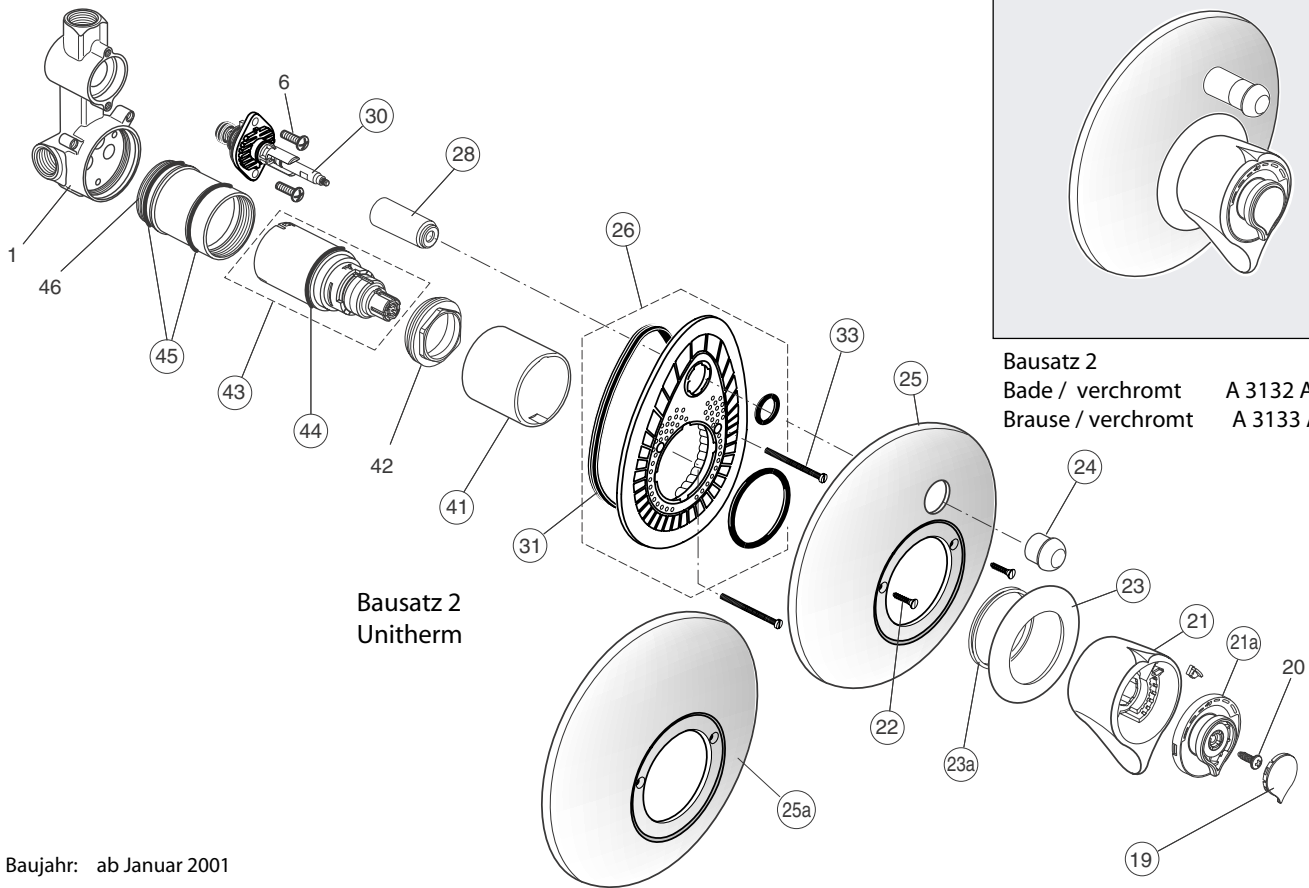
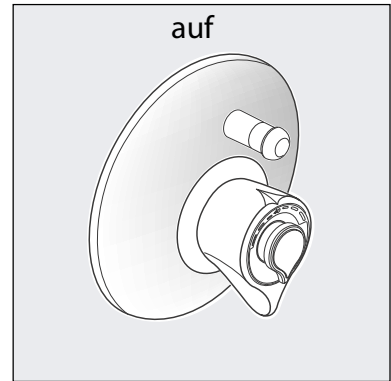
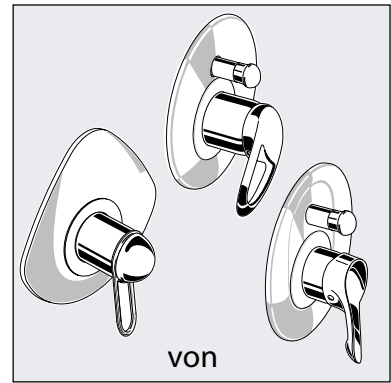
Komplett-Armatur
 Bade / verchromt A 3134 AA
 Brause / verchromt A 3135 AA

Baujahr: ab Januar 2001

| Pos. | Bezeichnung | Ersatzteil-Bestell-Nr. | Liefermenge | Pos. | Bezeichnung | Ersatzteil-Bestell-Nr. | Liefermenge |
|------|---|------------------------|-------------|------|-------------------------|------------------------|-------------|
| 1 | Griffkappe | A 963 841 AA | 1 St. | 16 | O - Ring Ø 39,34 x 2,62 | A 963 553 NU * | 1 Set |
| 2 | Ejot-PT Schraube KB 50 x 16 | A 963 842 AA | 1 St. | 17 | Kartusche kpl. Unitherm | A 963 835 NU | 1 St. |
| 3 | Mengengriff | A 963 843 AA | 1 St. | 18 | Hülse M48 x 1,5 | A 963 526 NU | 2 St. |
| 4 | Temperaturgriff kompl. | A 963 499 AA | 1 St. | 19 | O - Ring Ø 47,3 x 1,78 | A 961 328 NU | 2 St. |
| 4a | Temperaturbegrenzer (in Pos. 4 enthalten) | A 961 636 NU | 1 St. | 20 | Dichtschraube M4 | A 963 834 AA | 1 Set |
| 5 | Dekorring | A 963 498 NU | 2 St. | 21 | O - Ring Ø 5 x 2 | A 963 834 NU | 1 St. |
| 6 | Dichtring | A 963 536 AA | 1 St. | 22 | Zwischenstück Unitherm | A 961 459 NU | 1 Set |
| 7 | Ejot-PT Schr. KA 35 x 16 | A 963 532 AA | 1 St. | 23 | O - Ring Set | | |
| 8 | Zugknopf | A 963 531 AA | 1 St. | | | | |
| 9 | Rosette für Badebatterie | A 961 143 AA | 2 St. | | | | |
| 9a | Rosette für Brausebatterie | A 963 806 NU | 1 St. | | | | |
| 10 | Linsenschraube M4 x 40 | A 963 836 AA | 1 St. | | | | |
| 11 | Rosettenhalter Renovierg. | A 963 442 AA | 1 St. | | | | |
| 12 | Abdeckhülse Unitherm | A 963 805 NU | 1 St. | | | | |
| 13 | Abdeckkappe Umsch. | A 963 805 NU | 1 St. | | | | |
| 14 | Umschaltung Renovierg. | A 963 805 NU | 1 St. | | | | |
| 15 | Schraubring M48 x 1,5 | | | | | | |

* Universal Set
 die Kunststoff Gleitringe werden nicht benötigt.

Dieser Umbausatz ermöglicht die Umrüstung von:
 alleinhebelmischer UP (Baujahr ab 1997)
 z.B. Ceraron, Idyll, Ceramix usw. mit Kartusche Multiport
 oder Kartusche Ø47 auf
 UNITHERM/Bade- oder Brause-Thermostat



Bausatz 2
 Bade / verchromt A 3132 AA
 Brause / verchromt A 3133 AA

Bausatz 2
 Unitherm

Baujahr: ab Januar 2001

| Pos. | Bezeichnung | Ersatzteil-Bestell-Nr. | Liefermenge | Pos. | Bezeichnung | Ersatzteil-Bestell-Nr. | Liefermenge |
|------|-----------------------------|------------------------|-------------|------|-------------------------|------------------------|-------------|
| 1 | Batteriekörper UP | | | 41 | Abdeckhülse Unitherm | A 963 836 AA | 1 St. |
| 6 | Zylinderschrauben M4 x 10 | | | 42 | Schraubring M 48 x 1,5 | | |
| 19 | Griffkappe | A 963 841 AA | 1 St. | 43 | Kartusche kpl. Unitherm | A 963 835 NU | 1 St. |
| 20 | Ejot-PT Schraube KB 50 x 16 | | | 44 | O - Ring Ø 39,34 x 2,62 | A 963 553 NU * | 1 Set |
| 21 | Mengengriff | A 963 842 AA | 1 St. | 45 | O - Ring Ø 47,3 x 1,78 | A 963 526 NU | 2 St. |
| 21a | Temperaturgriff kompl. | A 963 843 AA | 1 St. | 46 | Hülse M 48 x 1,5 | | |
| 22 | Ejot-PT Schr. KA 35 x 16 | A 963 498 NU | 2 St. | | | | |
| 23 | Dekorring | A 963 499 AA | 1 St. | | | | |
| 23a | Dichtring | A 961 636 NU | 1 St. | | | | |
| 24 | Zugknopf | A 963 536 AA | 1 St. | | | | |
| 25 | Rosette für Badebatterie | A 963 532 AA | 1 St. | | | | |
| 25a | Rosette für Brausebatterie | A 963 531 AA | 1 St. | | | | |
| 26 | Rosettenhalter kpl. Bade | A 963 441 NU | 1 St. | | | | |
| 26 | Rosettenhalter kpl. Brause | A 963 447 NU | 1 St. | | | | |
| 28 | Abdeckkappe Umsch. | A 963 442 AA | 1 St. | | | | |
| 30 | Umschaltung kpl. | A 963 443 NU | 1 St. | | | | |
| 31 | Profildichtung | A 963 444 NU | 1 St. | | | | |
| 33 | Zylinderschraube M4 x 39 | A 963 176 NU | 3 St. | | | | |

* Universal Set
 die Kunststoff Gleitringe werden nicht benötigt.

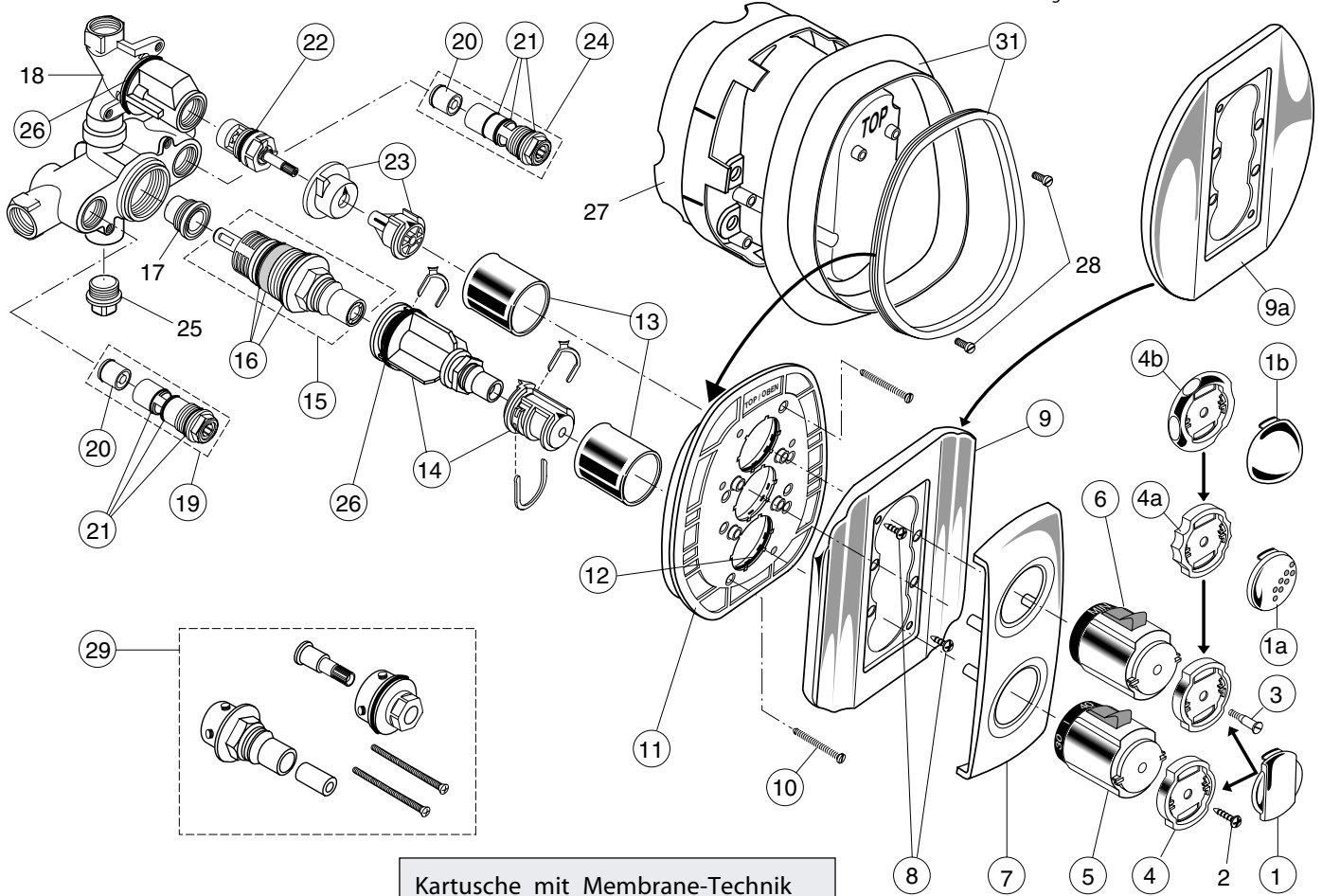
| | |
|-----------------------------------|-----------|
| Ausführung / Bausatz 2 Idealtherm | |
| verchromt | A 2326 AA |
| chrom-gold | A 2326 LS |
| weiß-gold | A 2326 LW |
| edelmessing | A 2326 AE |
| aranja-edelmessing | A 2326 LP |
| aranja-gold | A 2326 LT |
| chrom-edelmessing | A 2326 AK |

| | |
|---------------------|-----------|
| weiß-edelmessing | A 2326 LU |
| satin | A 2326 BX |
| satin-gold | A 2326 CH |
| vergoldet | A 2326 AB |
| Bausatz 2 / Ceratop | |
| verchromt | A 2184 AA |
| chrom-gold | A 2184 LS |
| velourchrom | A 2184 AD |

| | |
|--------------------|-----------|
| weiß-gold | A 2184 LW |
| edelmessing | A 2184 AE |
| aranja-edelmessing | A 2184 LP |
| chrom-edelmessing | A 2184 AK |
| weiß-edelmessing | A 2184 LU |
| satin | A 2184 BX |
| satin-gold | A 2184 CH |

| | |
|---------------------------------|-----------|
| Bausatz 2 / Ceraron / Ceraron B | |
| verchromt | A 2185 AA |
| velourchrom | A 2185 AD |
| chrom-gold | A 2185 LS |
| weiß-gold | A 2185 LW |
| edelmessing | A 2185 AE |
| aranja-edelmessing | A 2185 LP |
| chrom-edelmessing | A 2185 AK |
| weiß-edelmessing | A 2185 LU |
| satin-gold | A 2185 CH |

benötigter Bausatz 1 für alle Linien A 2353 NU



Kartusche mit Membrane-Technik

Baujahr: ab März 1995

Für XX = Oberflächen-Kennung einsetzen:
 chrom - statt XX = AA einsetzen, velourchrom = AD, weiß - statt XX = AC,
 gold = AB, aranja = AF, edelmessing = AE, satin = BX,

Beispiel Ersatzteil - Bestellung:
 A 963 414 AA in Chrom
 A 963 414 AC in weiß

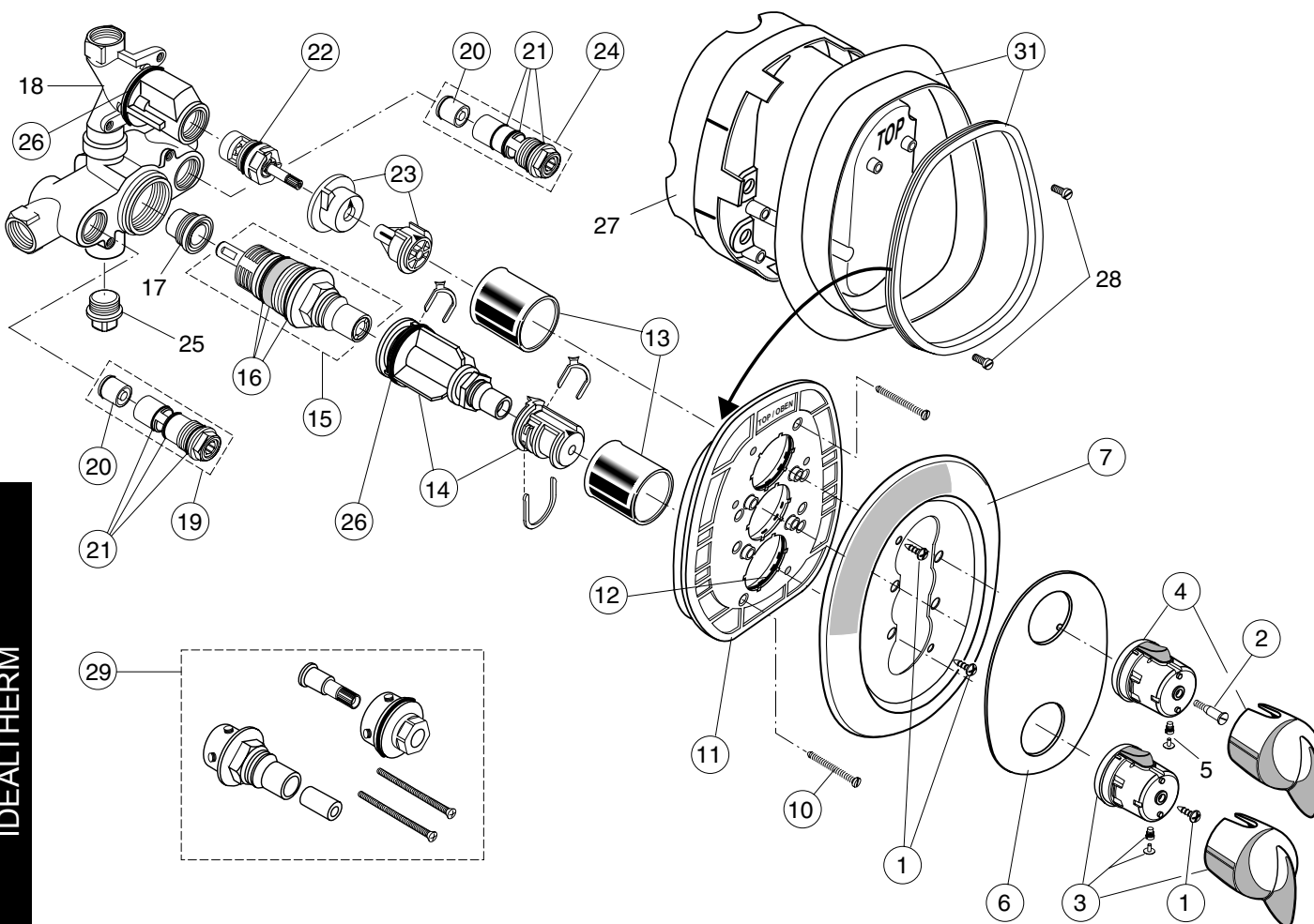
| Pos. | Bezeichnung | Ersatzteil-Bestell-Nr. | Liefermenge | Pos. | Bezeichnung | Ersatzteil-Bestell-Nr. | Liefermenge |
|------|--|------------------------|-------------|------|--|------------------------|-------------|
| 1 | Griffkappe Idealtherm | A 963 414 XX | 1 St. | 16 | Wartungs-Set Kart. | A 963 429 NU | 1 Set |
| 1a | Griffkappe Ceraron | A 963 415 XX | 1 St. | 17 | Sitzstück kompl. | | |
| 1b | Griffkappe Ceratop | A 963 416 XX | 1 St. | 18 | Batteriekörper UP | | |
| 2 | Ejot - PT - Schr. KB 50 x 10 (siehe auch Pos. 8) | | | 19 | RV-Stop-Einheit Warm | A 963 430 NU | 1 St. |
| 3 | Griffschraube M4 x 23,5 | A 962 998 NU | 2 St. | 20 | RV - Patrone | A 962 594 NU | 2 St. |
| 4 | Dekorring Idealtherm | A 963 417 XX | 1 St. | 21 | O-Ringe f. RV-Stop | A 963 431 NU | 1 Set |
| 4a | Dekorring Ceraron | A 963 418 XX | 1 St. | 22 | Oberteil-Kart. G 1/2 (180°) | A 963 400 NU | 1 St. |
| 4b | Dekorring Ceratop | A 963 419 XX | 1 St. | 23 | Griffaufnahme + Anschlag | A 963 432 NU | 1 Set |
| 5 | Temperaturgriff | A 963 420 XX | 1 St. | 24 | RV-Stop-Einheit Kalt | A 963 433 NU | 1 St. |
| 6 | Mengenregelgriff | A 963 421 XX | 1 St. | 25 | Stopfen G 1/2 | | |
| 7 | Abdeckhaube | A 963 422 XX | 1 St. | 26 | O - Ring Ø 37,77 x 2,62 | A 962 574 NU | 1 St. |
| 8 | Ejot - Pt - Schr. KB 50 x 10 (siehe auch Pos. 2) | | | 27 | Putzschablone | | |
| 9 | Rosette für Idealtherm | A 963 423 XX | 1 St. | 28 | Zylinderschraube M4 x 10 | | |
| 9a | Rosette f. Ceraron / Ctop | A 963 424 XX | 1 St. | 29 | Verlängerungsteile für zu tiefen Einbau (25mm) | A 963 434 NU | 1 Set |
| 10 | Zylinderschr. M4 x 45,5 | A 961 957 NU | 3 St. | 30 | Distanzring für zu flachen Einbau Idealtherm | A 963 435 XX | 1 St. |
| 11 | Rosettenhalter kompl. | A 963 425 NU | 1 St. | | dito f. Ceraron / Ceratop | A 963 436 XX | 1 St. |
| 12 | O - Ring Ø 43 x 3 | A 961 623 NU | 1 St. | 31 | Dichtring + Dichtrahmen | A 963 510 XX | 1 Set |
| 13 | Abdeckkappe | A 963 426 XX | 1 St. | | | | |
| 14 | Temperatur-Verstellg. kpl. | A 963 427 NU | 1 St. | | | | |
| 15 | Kartusche kompl. | A 962 229 NU | 1 St. | | | | |

Baujahr: ab März 1999

benötigter Bausatz 1: A 2353 NU

verchromt
velourchrom
satin-gold
chrom-gold
chrom-edelmessing

A 3010 AA
A 3010 AD
A 3010 CH
A 3010 LS
A 3010 AK

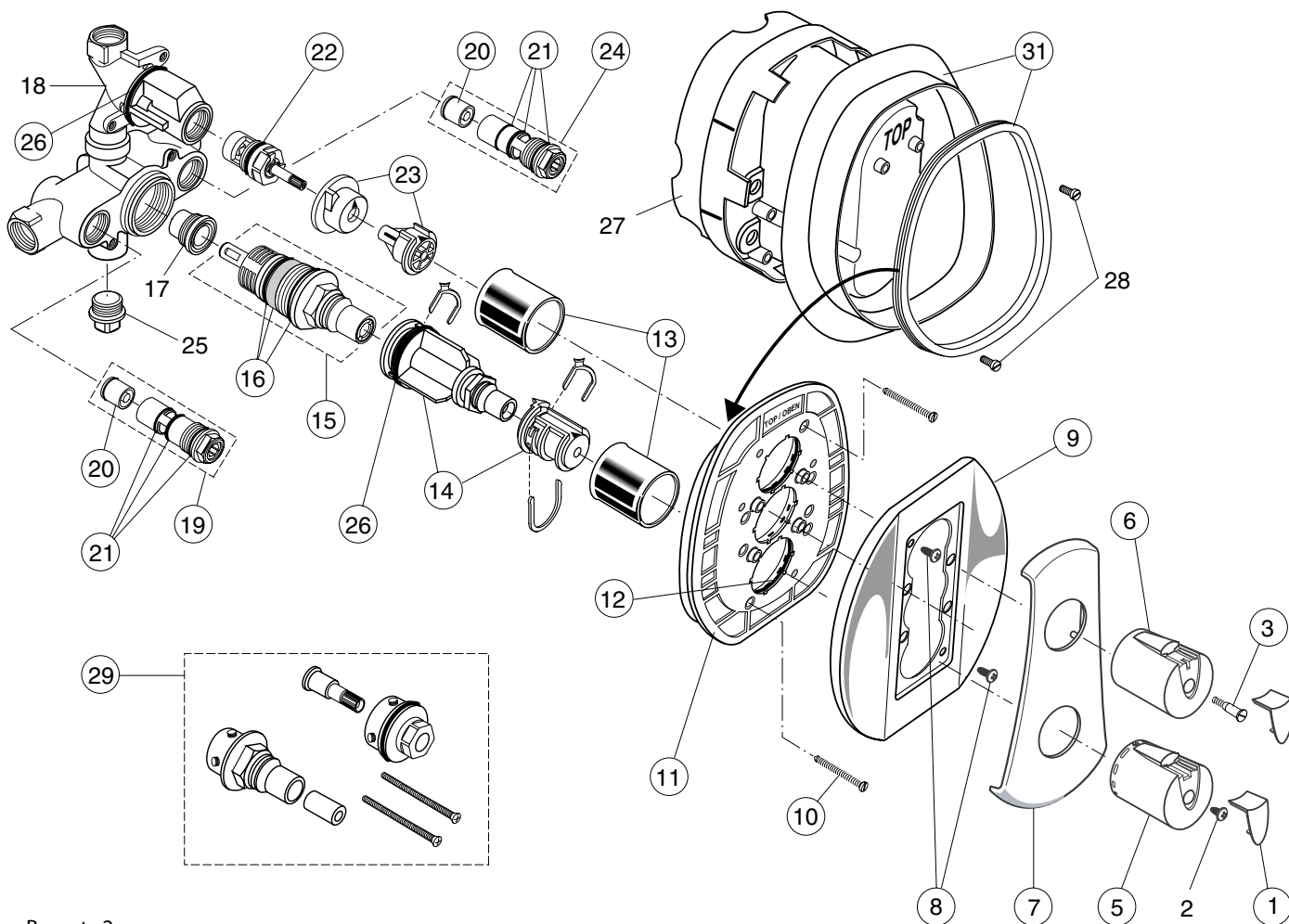


Kartusche mit Membrane-Technik

Für XX = Oberflächen-Kennung einsetzen:
chrom - statt XX = AA einsetzen, velourchrom = AD,
edelmessing = AE, satin = BX, vergoldet = AB

Beispiel Ersatzteil - Bestellung:
A 963 759 AA in Chrom
A 963 759 AD in velourchrom

| Pos. | Bezeichnung | Ersatzteil-Bestell-Nr. | Liefermenge | Pos. | Bezeichnung | Ersatzteil-Bestell-Nr. | Liefermenge |
|------|---|------------------------|-------------|------|--|------------------------|-------------|
| 1 | Ejot - PT - Schraube KB 50 x 10 | | | 20 | RV - Patrone | A 962 594 NU | 2 St. |
| 2 | Griffschraube M4 x 23,5 | A 962 998 NU | 2 St. | 21 | O-Ringe f. RV-Stop | A 963 431 NU | 1 Set |
| 3 | Temperaturgriff | A 963 759 XX | 1 St. | 22 | Oberteil-Kart. G 1/2 (180°) | A 963 400 NU | 1 St. |
| 4 | Mengenregelgriff + Pos. 5 | A 963 760 XX | 1 St. | 23 | Griffaufnahme + Anschlag | A 963 432 NU | 1 Set |
| 5 | Zapfenschraube M5 (mit Loch) und Abdeckkappe | | | 24 | RV-Stop-Einheit Kalt | A 963 433 NU | 1 St. |
| 6 | Dekorblende | A 963 761 XX | 1 St. | 25 | Stopfen G 1/2 | | |
| 7 | Rosette Tendence | A 963 763 XX | 1 St. | 26 | O - Ring Ø 37,77 x 2,62 | A 962 574 NU | 1 St. |
| 10 | Zylinderschr. M4 x 45,5 | A 961 957 NU | 3 St. | 27 | Putzschablone | | |
| 11 | Rosettenhalter kompl. | A 963 425 NU | 1 St. | 28 | Zylinderschraube M4 x 10 | | |
| 12 | O - Ring Ø 43 x 3 | A 961 623 NU | 1 St. | 29 | Verlängerungsteile für zu tiefen Einbau (25mm) | A 963 434 NU | 1 Set |
| 13 | Abdeckkappe | A 963 426 XX | 1 St. | 30 | Distanzring für zu flachen Einbau Idealtherm-Tendence | auf Anfrage | |
| 14 | Temperatur-Verstellg. kpl. | A 963 427 NU | 1 St. | 31 | Dichtring und Dichtrahmen | A 963 510 NU | 1 Set |
| 15 | Kartusche | A 962 229 NU | 1 St. | | | | |
| 16 | Wartungs - Set Kart. | A 963 429 NU | 1 Set | | | | |
| 17 | Sitzstück kompl. | | | | | | |
| 18 | Batteriekörper UP | | | | | | |
| 19 | RV-Stop-Einheit Warm | A 963 430 NU | 1 St. | | | | |



Bausatz 2

| | |
|----------------|-------------|
| verchromt | A 5081 AA * |
| velourchrom | A 5081 AD |
| chrom-gold | A 5081 LS |
| chrom-cottorot | A 5081 NY |
| chrom-blau | A 5081 TZ |
| chrom-schwarz | A 5081 UC |

* Drucktasten sind in velourchrom

Kartusche mit Membrane-Technik

Für XX = Oberflächen-Kennung einsetzen: chrom - statt XX = AA einsetzen,
 velourchrom = AD, chrom-velourchrom = PQ chrom-gold = LS, vergoldet = AB
 chrom-blau = TZ, chrom-schwarz = UC, chrom-cottorot = NY,

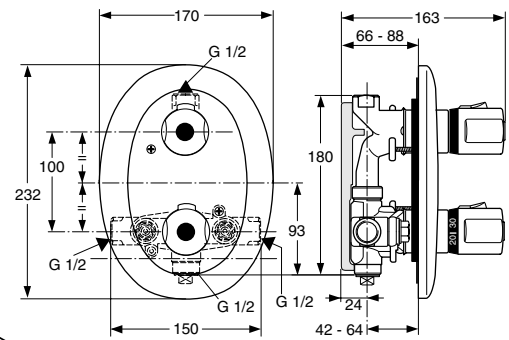
Beispiel Ersatzteil - Bestellung:
 A 960 825 AA in chrom
 A 960 825 AD in velourchrom

| Pos. | Bezeichnung | Ersatzteil- Bestell-Nr. | Liefer- menge | Pos. | Bezeichnung | Ersatzteil- Bestell-Nr. | Liefer- menge |
|------|--|----------------------------|------------------|------|---|----------------------------|------------------|
| 1 | Griffkappe Trias | A 963 896 XX | 1 St. | 19 | RV-Stop-Einheit Warm | A 963 430 NU | 1 St. |
| 2 | Ejot - PT - Schr. KB 50 x 10 (siehe auch Pos. 8) | A 961 957 NU | 3 St. | 20 | RV - Patrone | A 962 594 NU | 2 St. |
| 3 | Griffschraube M4 x 23,5 | A 962 998 NU | 2 St. | 21 | O-Ringe f. RV-Stop | A 963 431 NU | 1 Set |
| 5 | Temperaturgriff | A 960 825 XX | 1 St. | 22 | Oberteil-Kart. G 1/2 (180°) | A 963 400 NU | 1 St. |
| 6 | Mengenregelgriff | A 960 824 XX | 1 St. | 23 | Griffaufnahme + Anschlag | A 963 432 NU | 1 Set |
| 7 | Abdeckhaube Trias | A 963 898 XX | 1 St. | 24 | RV-Stop-Einheit Kalt | A 963 433 NU | 1 St. |
| 8 | Ejot - Pt - Schr. KB 50 x 10 (siehe auch Pos. 2) | A 963 424 XX | 1 St. | 25 | Stopfen G 1/2 | | |
| 9 | Rosette f. Ceraron / Ctop | A 963 424 XX | 1 St. | 26 | O - Ring Ø 37,77 x 2,62 | A 962 574 NU | 1 St. |
| 10 | Zylinderschr. M4 x 45,5 | A 961 957 NU | 3 St. | 27 | Putzschablone | | |
| 11 | Rosettenhalter kompl. | A 963 425 NU | 1 St. | 28 | Zylinderschraube M4 x 10 | | |
| 12 | O - Ring Ø 43 x 3 | A 961 623 NU | 1 St. | 29 | Verlängerungsteile für zu tiefen Einbau (25mm) | A 963 434 NU | 1 Set |
| 13 | Abdeckkappe | A 963 426 XX | 1 St. | | | | |
| 14 | Temperatur-Verstellg. kpl. | A 963 427 NU | 1 St. | 30 | Distanzring für zu flachen Einbau Cron / Ctop | A 963 436 XX | 1 St. |
| 15 | Kartusche kompl. | A 962 229 NU | 1 St. | 31 | Dichtring + Dichtrahmen | A 963 510 XX | 1 Set |
| 16 | Wartungs-Set Kart. | A 963 429 NU | 1 Set | | | | |
| 17 | Sitzstück kompl. | | | | | | |
| 18 | Batteriekörper UP | | | | | | |

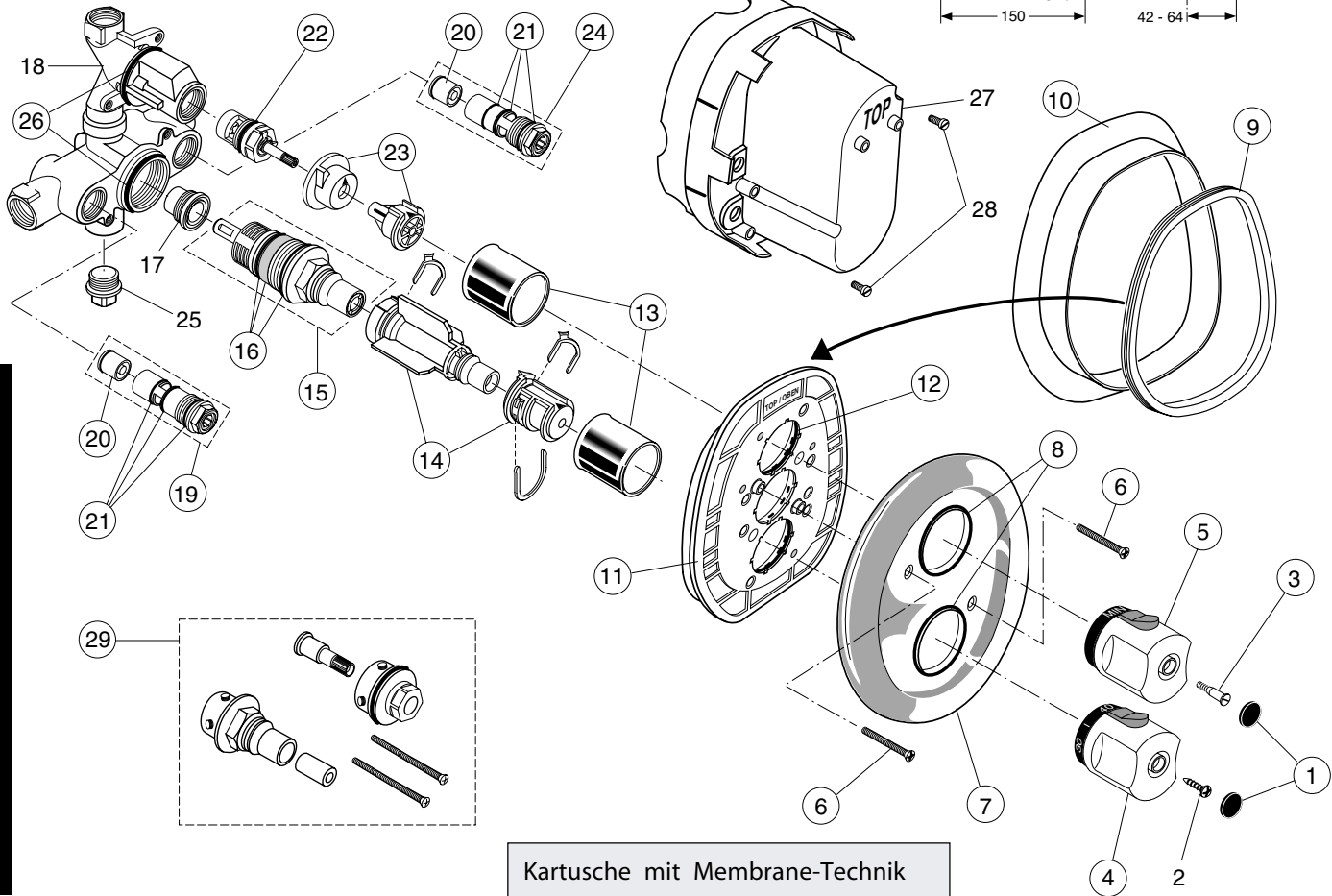
Baujahr: ab März 1996

verchromt
 chrom-edelmatt
 velourchrom
 weiss
 rot (RAL 3003)
 edelmessing
 aranja-edelmessing
 chrom-edelmessing
 weiss-edelmessing

A 2445 AA
 A 5407 982 661
 A 2445 AD
 A 2445 AC
 A 5407 982 663
 A 2445 AE
 A 2445 LP
 A 2445 AK
 A 5407 982 667



benötigter Bausatz 1:
 A 2353 NU



Kartusche mit Membrane-Technik

Für XX = Oberflächen-Kennung einsetzen:
 chrom - statt XX = AA einsetzen, chrom-edelmatt = AJ,
 velourchrom = AD, weiss = AC, rot = AG, aranja = AF, edelmessing = AE,

Beispiel Ersatzteil - Bestellung:
 A 963 506 AA in Chrom
 A 963 506 AD in velourchrom

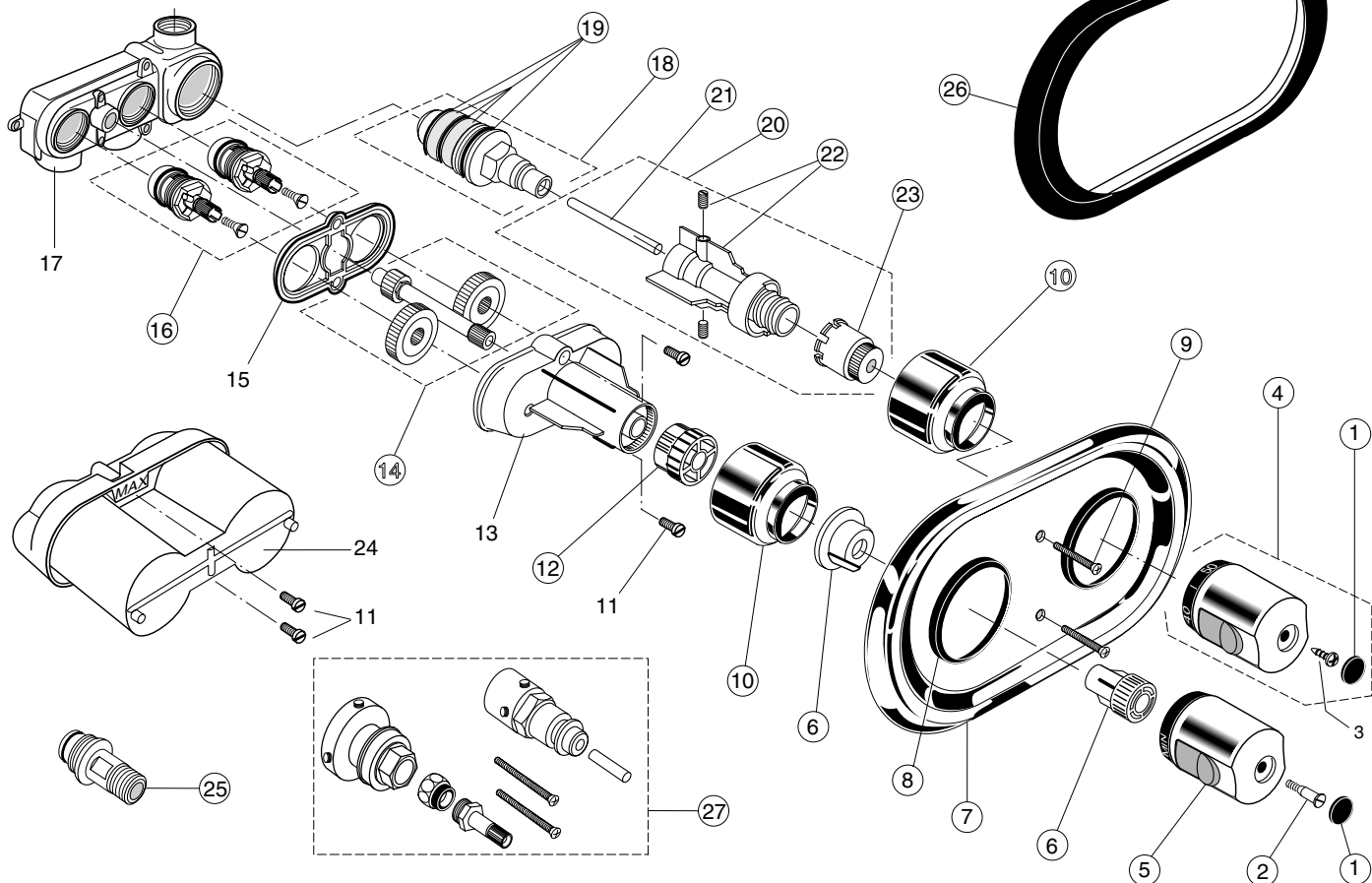
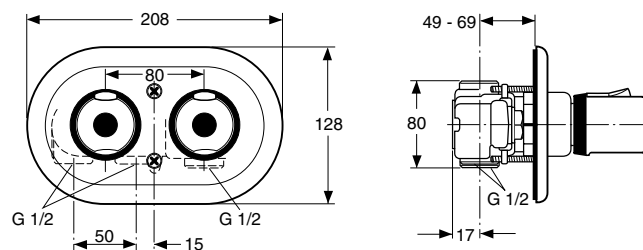
| Pos. | Bezeichnung | Ersatzteil-Bestell-Nr. | Liefermenge | Pos. | Bezeichnung | Ersatzteil-Bestell-Nr. | Liefermenge |
|------|---------------------------------|------------------------|-------------|------|---|------------------------|-------------|
| 1 | Kappe | A 961 951 NU | 1 St. | 20 | RV - Patrone | A 962 594 NU | 2 St. |
| 2 | Ejot - PT - Schraube KB 50 x 10 | | | 21 | O-Ringe f. RV-Stop | A 963 431 NU | 1 Set |
| 3 | Griffschraube M4 x 23,5 | A 962 998 NU | 2 St. | 22 | Oberteil-Kart. G 1/2 (180°) | A 963 400 NU | 1 St. |
| 4 | Temperaturgriff + Pos. 1 | A 963 506 XX | 1 St. | 23 | Griffaufnahme + Anschlag | A 963 432 NU | 1 Set |
| 5 | Mengenregelgriff + Pos. 1 | A 963 505 XX | 1 St. | 24 | RV-Stop-Einheit Kalt | A 963 433 NU | 1 St. |
| 6 | Linsenschraube M4 x 60 | A 961 160 XX | 2 St. | 25 | Stopfen G 1/2 | | |
| 7 | Rosette + Pos. 8 | A 963 508 XX | 1 St. | 26 | O - Ring Ø 37,77 x 2,62 | A 962 574 NU | 1 St. |
| 8 | Abdeckung | A 963 511.57 | 1 St. | 27 | Putzschablone | | |
| 9 | Dichtring | | | 28 | Zylinderschraube M4 x 10 | | |
| 10 | Dichtrahmen + Pos. 9 | A 963 510 NU | 1 St. | 29 | Verlängerungsteile für zu tiefen Einbau (25mm) | A 963 434 NU | 1 Set |
| 11 | Rosettenhalter kompl. | A 963 425 NU | 1 St. | | | | |
| 12 | O - Ring Ø 43 x 3 | A 961 623 NU | 1 St. | | | | |
| 13 | Abdeckkappe | A 963 426 XX | 1 St. | 30 | Distanzring für zu flachen Einbau Idealtherm-Junior | auf Bestellung | 1 St. |
| 14 | Temperatur-Verstellg. kpl. | A 963 427 NU | 1 St. | | | | |
| 15 | Kartusche | A 962 229 NU | 1 St. | | | | |
| 16 | Wartungs - Set Kart. | A 963 429 NU | 1 Set | | | | |
| 17 | Sitzstück kompl. | | | | | | |
| 18 | Batteriekörper UP | | | | | | |
| 19 | RV-Stop-Einheit Warm | A 963 430 NU | 1 St. | | | | |

Baujahr: ab März 1995 bis Febr. 1996

Ausführung / Bausatz 2

- A 5407 981 660 verchromt
- A 5407 981 661 chrom-edelmatt
- A 5407 981 662 weiss
- A 5407 981 663 rot (RAL 3003)
- A 5407 981 664 edelmessing
- A 5407 981 665 aranja
- A 5407 981 666 chrom-edelmessing
- A 5407 981 667 weiss-edelmessing
- A 5407 981 668 satin

benötigter Bausatz 1 / Bestellnr. A 953 543



Für XX = Oberflächen-Kennung einsetzen:
 chrom - statt XX = AA einsetzen, chrom-edelmatt = AJ,
 weiss = AC, rot = AG, aranja = AF, edelmessing = AE, satin = BX,

Beispiel Ersatzteil - Bestellung:
 A 963 401 AA in Chrom
 A 963 401 AJ in chr.-edelmatt

| Pos. | Bezeichnung | Ersatzteil-Bestell-Nr. | Liefermenge | Pos. | Bezeichnung | Ersatzteil-Bestell-Nr. | Liefermenge |
|------|--------------------------|------------------------|-------------|------|--|------------------------|-------------|
| 1 | Abdeckkappe mit IS | A 961 951 NU | 1 St. | 19 | Wartungs-Set f. Kart. | A 963 069 NU | 1 Set |
| 2 | Griffschraube M4 x 22 | A 962 998 NU | 2 St. | 20 | Temp. Kontroll - Teile | A 963 124 NU | 1 Set |
| 3 | Ejot PT - Schraube | | | 21 | Zyl. Stift Ø 5 x 44 | A 963 070 NU | 1 St. |
| 4 | Temp. - Griff kompl. | A 963 401 XX | 1 St. | 22 | Stellschraube mit Gewindestift M5 x 8 | A 963 074 NU | 1 Set |
| 5 | Mengenregelgriff | A 963 397 XX | 1 St. | 23 | Temp. Verstellmutter | A 962 589 NU * | 1 Set |
| 6 | Griffaufnahme + Anschlag | A 963 398 NU | 1 St. | | | | |
| 7 | Rosette mit Pos. 8 | A 963 066 XX | 1 St. | 24 | Putzschablone | | |
| 8 | Abdeckring | A 962 601 NU | 1 St. | 25 | Spüleinsatz | A 962 927 NU ** | 1 St. |
| 9 | Linsenschraube M4 x 50 | A 961 137 XX | 2 St. | 26 | Distanzrahmen für 20mm zu flachen Einbau | A 963 232 NU ** | 1 St. |
| 10 | Abdeckkappe | A 962 599 XX | 1 St. | 27 | Verlängerungsteile für 20mm zu tiefen Einbau | A 963 234 XX | 1 Set |
| 11 | Zylinderschraube M4 x 12 | | | | | | |
| 12 | Anschlagring | A 963 405 NU | 1 St. | | | | |
| 13 | Abdeckgehäuse | | | | | | |
| 14 | Zahnradatz kpl. | A 963 067 NU | 1 Set | | | | |
| 15 | Gehäuse-Unterteil | | | | | | |
| 16 | Oberteil - Kart. G 1/2 | A 963 209 NU | 1 Paar | | | | |
| 17 | UP - Körper | | | | | | |
| 18 | Kartusche kpl. | A 963 158 NU | 1 St. | | | | |

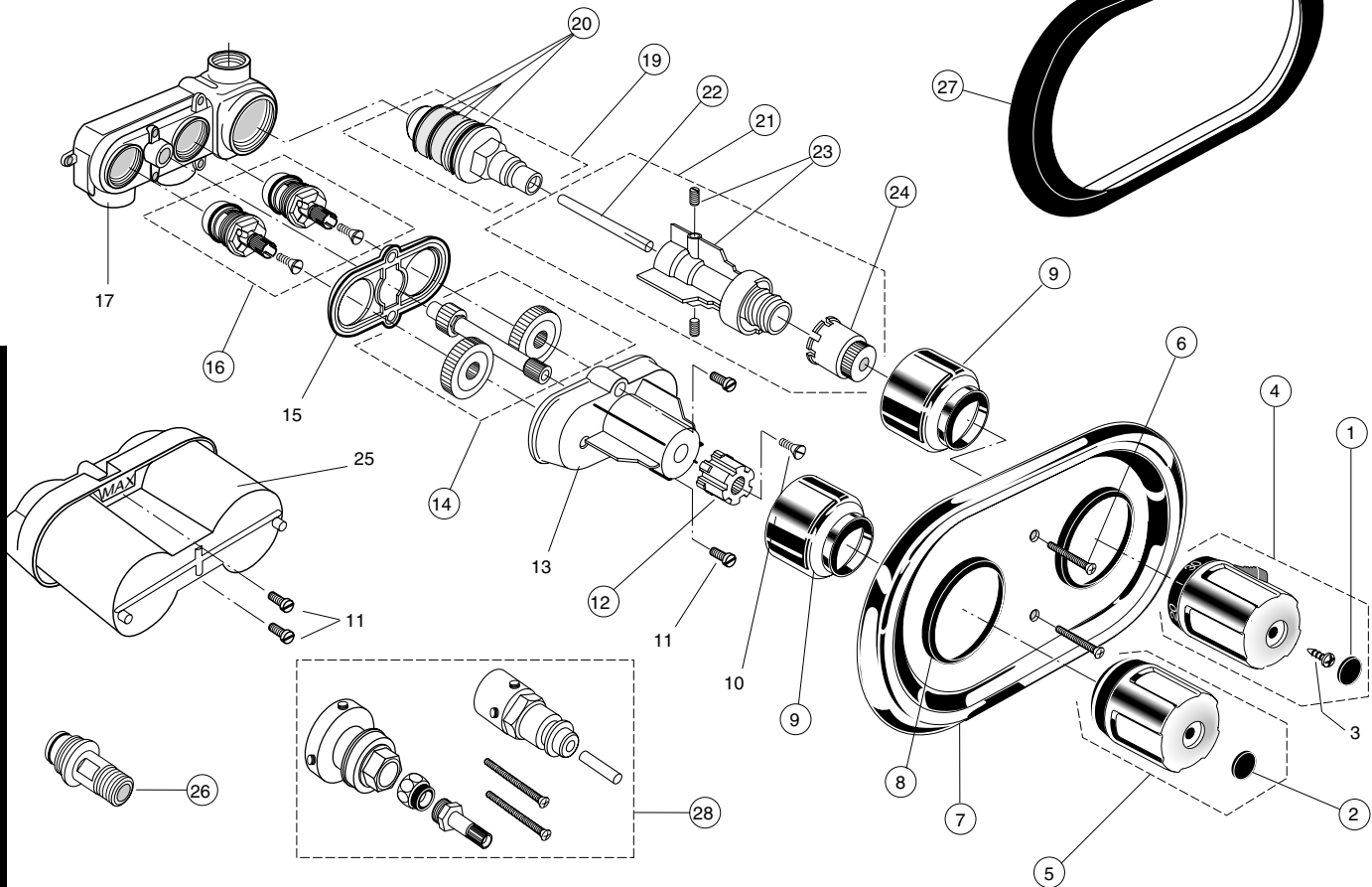
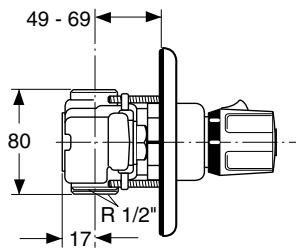
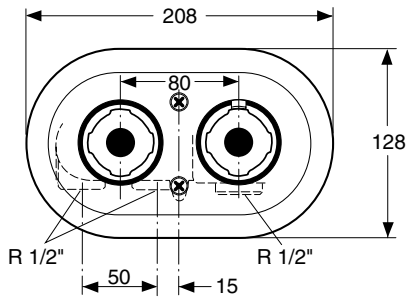
* Universal - Set, Anschlagring wird nicht benötigt.

** nicht mehr lieferbar.

Baujahr: ab Jan. 1992 bis Febr. 1995

Ausführung / Bausatz 2
 A 5407 978 840 verchromt
 A 5407 978 841 weiss

benötigter Bausatz 1 / Bestellnr. A 953 543



Für XX = Oberflächen-Kennung einsetzen:
 chrom - statt XX = AA einsetzen,
 weiss - statt XX = AC einsetzen

Beispiel Ersatzteil - Bestellung:
 A 962 588 AA in Chrom
 A 962 588 AC in weiss

| Pos. | Bezeichnung | Ersatzteil-Bestell-Nr. | Liefermenge | Pos. | Bezeichnung | Ersatzteil-Bestell-Nr. | Liefermenge |
|------|----------------------------------|------------------------|-------------|------|--|------------------------|-------------|
| 1 | Abdeckkappe mit IS | A 961 951 NU | 1 St. | 19 | Kartusche G 1/2 | A 963 158 NU | 1 St. |
| 2 | Abdeckkappe o. Druck | A 962 585 NU | 1 St. | 20 | Wartungs-Set f. Kart. | A 963 069 NU | 1 Set |
| 3 | Ejot PT - Schraube | | | 21 | Temp. Kontroll - Teile | A 963 124 NU | 1 Set |
| 4 | Temp. - Griff + Pos. 3 | A 962 588 XX ** | 1 St. | 22 | Zyl. Stift Ø 5 x 44 | A 963 070 NU | 1 St. |
| 5 | Mengenregelgriff mit Pos. 2 + 12 | A 962 586 XX ** | 1 St. | 23 | Stellschraube mit Gewindestift M5 x 8 | A 963 074 NU | 1 Set |
| 6 | Linsenschraube M 4 x 50 | A 961 137 XX | 2 St. | 24 | Temp. Verstellmutter | A 962 589 NU * | 1 Set |
| 7 | Rosette mit Pos. 8 | A 963 066 XX | 1 St. | 25 | Putzschablone | | |
| 8 | Abdeckring | A 962 601 NU | 1 St. | 26 | Spüleinsetz | A 962 927 NU ** | 1 St. |
| 9 | Abdeckkappe | A 962 599 XX | 1 St. | 27 | Distanzrahmen für 20mm zu flachen Einbau | A 963 232 NU ** | 1 St. |
| 10 | Griffschraube | | | | | | |
| 11 | Zylinderschraube M4 x 12 | | | 28 | Verlängerungsteile für 20mm zu tiefen Einbau | A 963 234 XX | 1 Set |
| 12 | Griffaufnahme | A 961 659 NU | 1 St. | | | | |
| 13 | Abdeckgehäuse | | | | | | |
| 14 | Zahnradatz kpl. | A 963 067 NU | 1 Set | | | | |
| 15 | Gehäuse-Unterteil | | | | | | |
| 16 | Oberteil - Kart. G 1/2 | A 963 209 NU | 1 Paar | | | | |
| 17 | UP - Körper | | | | | | |

* Universal - Set, Anschlagring wird nicht benötigt.

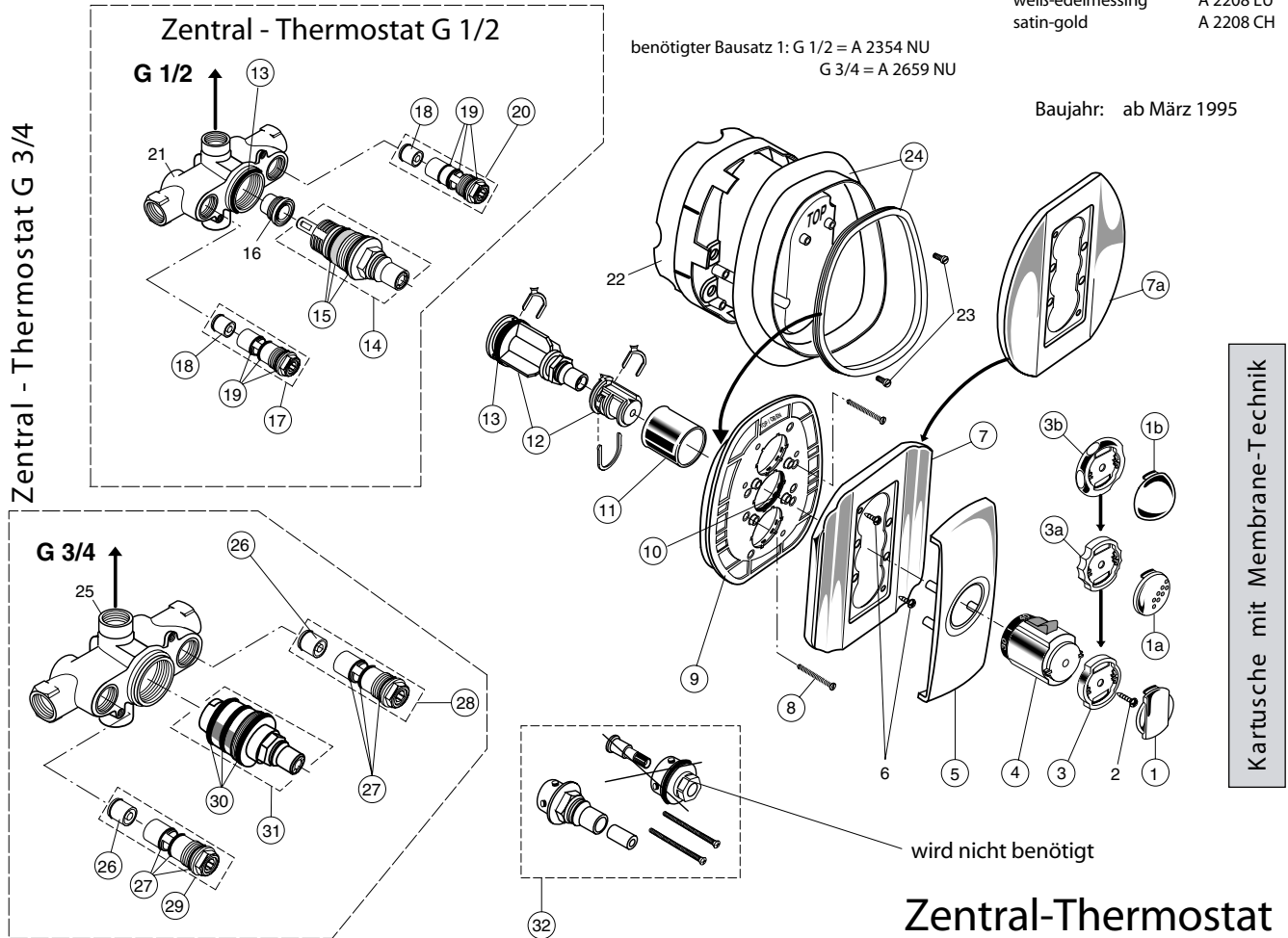
** nicht mehr lieferbar.

Ausführung / Bausatz 2 Idealtherm
 verchromt A 2207 AA
 chrom-gold A 2207 LS
 weiß-gold A 2207 LW
 edelmessing A 2207 AE
 aranja-edelmessing A 2207 LP
 aranja-gold A 2207 LT
 chrom-edelmessing A 2207 AK

weiß-edelmessing A 2207 LU
 satin A 2207 BX
 satin-gold A 2207 CH
 vergoldet A 2207 AB
 Bausatz 2 / Ceratop
 verchromt A 2325 AA
 chrom-gold A 2325 LS
 velourchrom A 2325 AD

weiß-gold A 2325 LW
 edelmessing A 2325 AE
 aranja-edelmessing A 2325 LP
 chrom-edelmessing A 2325 AK
 weiß-edelmessing A 2325 LU
 satin A 2325 BX
 satin-gold A 2325 CH

Bausatz 2 / Ceraron / Ceraron B
 verchromt A 2208 AA
 velourchrom A 2208 AD
 chrom-gold A 2208 LS
 weiß-gold A 2208 LW
 edelmessing A 2208 AE
 aranja-edelmessing A 2208 LP
 chrom-edelmessing A 2208 AK
 weiß-edelmessing A 2208 LU
 satin-gold A 2208 CH



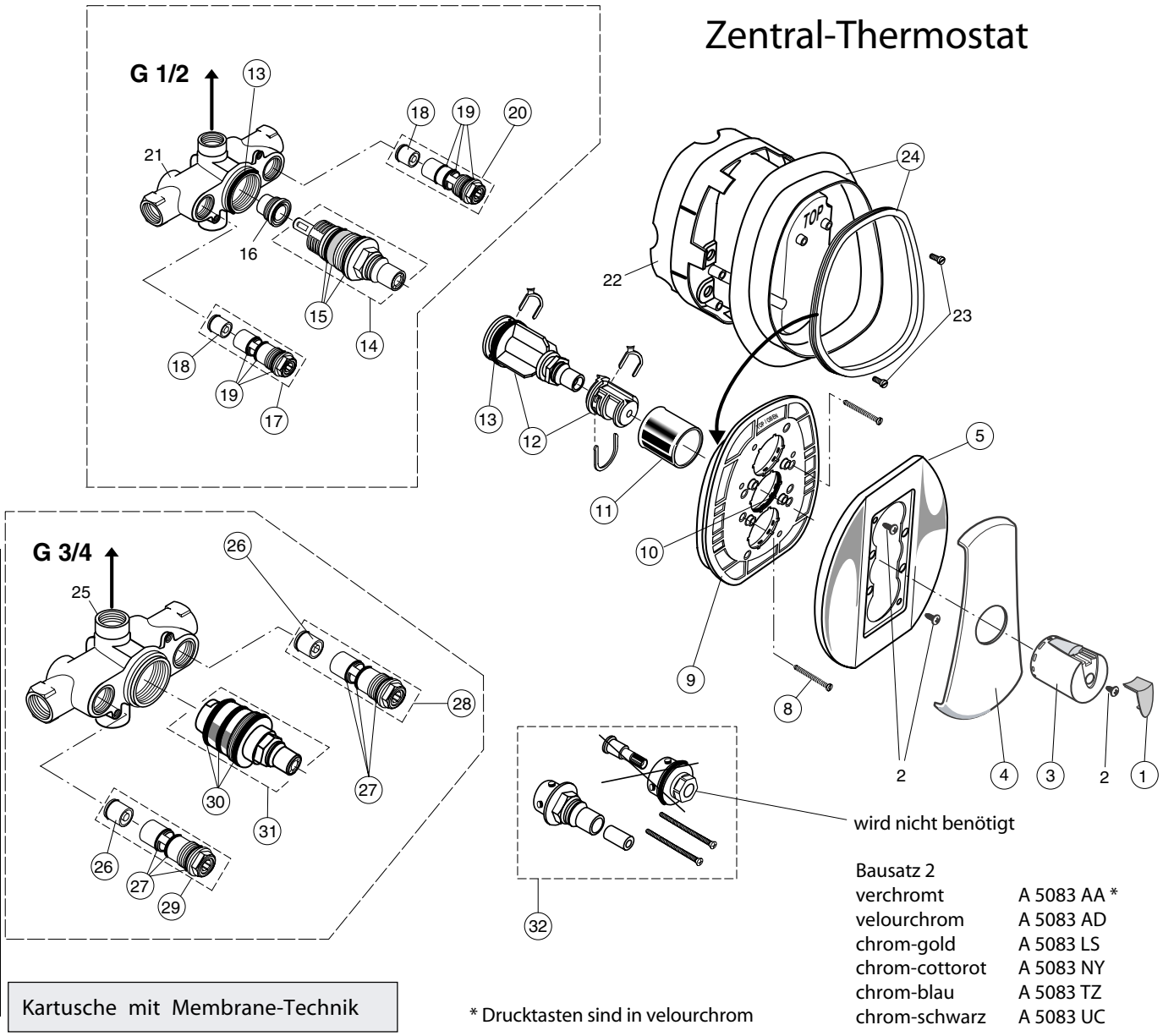
Für XX = Oberflächen-Kennung einsetzen:
 chrom - statt XX = AA einsetzen, velourchrom = AD, weiß - statt XX = AC,
 gold = AB, aranja = AF, edelmessing = AE, satin = BX,

Beispiel Ersatzteil - Bestellung:
 A 963 414 AA in Chrom
 A 963 414 AC in weiß

| Pos. | Bezeichnung | Ersatzteil- Bestell-Nr. | Liefer- menge | Pos. | Bezeichnung | Ersatzteil- Bestell-Nr. | Liefer- menge |
|------|--|----------------------------|------------------|------|--|----------------------------|------------------|
| 1 | Griffkappe Idealtherm | A 963 414 XX | 1 St. | 17 | RV-Stop-Einheit Warm | A 963 430 NU | 1 St. |
| 1a | Griffkappe Ceraron | A 963 415 XX | 1 St. | 18 | RV - Patrone DW 15 | A 962 594 NU | 2 St. |
| 1b | Griffkappe Ceratop | A 963 416 XX | 1 St. | 19 | O-Ringe f. RV-Stop | A 963 431 NU | 1 Set |
| 2 | Ejot - PT - Schr. KB 50 x 10 (siehe auch Pos. 6) | A 963 417 XX | 1 St. | 20 | RV-Stop-Einheit Kalt | A 963 433 NU | 1 St. |
| 3 | Dekorring Idealtherm | A 963 417 XX | 1 St. | 21 | Batteriekörper UP G 1/2 | | |
| 3a | Dekorring Ceraron | A 963 418 XX | 1 St. | 22 | Putzschablone | | |
| 3b | Dekorring Ceratop | A 963 419 XX | 1 St. | 23 | Zylinderschraube M4 x 10 | | |
| 4 | Temperaturgriff | A 963 420 XX | 1 St. | 24 | Dichtring +Dichtrahmen | A 963 510 NU | 1 Set |
| 5 | Abdeckhaube | A 963 437 XX | 1 St. | 25 | Batteriekörper UP G 3/4 | | |
| 6 | Ejot - Pt - Schr. KB 50 x 10 (siehe auch Pos. 2) | A 963 423 XX | 1 St. | 26 | RV - Patrone DW 20 | A 963 566 NU | 2 St. |
| 7 | Rosette für Idealtherm | A 963 423 XX | 1 St. | 27 | O-Ringe f. RV-Stop 3/4 | A 963 563 NU | 1 Set |
| 7a | Rosette f. Ceraron / Ctop | A 963 424 XX | 1 St. | 28 | RV-Stop-Einheit Kalt 3/4 | A 963 561 NU | 1 St. |
| 8 | Zylinderschr. M4 x 45,5 | A 961 957 NU | 3 St. | 29 | RV-Stop-Einheit Warm 3/4 | A 963 562 NU | 1 St. |
| 9 | Rosettenhalter kompl. | A 963 448 NU | 1 St. | 30 | Wartungs-Set Kart. 3/4 | A 963 565 NU | 1 Set |
| 10 | O - Ring Ø 43 x 3 | A 961 623 NU | 1 St. | 31 | Kartusche kompl. 3/4 | A 963 564 NU | 1 St. |
| 11 | Abdeckkappe | A 963 426 XX | 1 St. | 32 | Verlängerungsteile für zu tiefen Einbau (25mm) | A 963 434 NU | 1 Set |
| 12 | Temperatur-Verstellg. kpl. | A 963 427 NU | 1 St. | 33 | Distanzring für zu flachen Einbau Idealtherm dito f. Ceraron / Ceratop | A 963 435 XX | 1 St. |
| 13 | O - Ring Ø 37,77 x 2,62 | A 962 574 NU | 1 St. | | | A 963 436 XX | 1 St. |
| 14 | Kartusche kompl. 1/2 | A 962 229 NU | 1 St. | | | | |
| 15 | Wartungs-Set Kart. | A 963 429 NU | 1 Set | | | | |
| 16 | Sitzstück kompl. | | | | | | |

Baujahr: ab September 2001

Zentral-Thermostat



Kartusche mit Membrane-Technik

* Drucktasten sind in velourchrom

Für XX = Oberflächen-Kennung einsetzen: chrom - statt XX = AA einsetzen,
 velourchrom = AD, chrom-velourchrom = PQ chrom-gold = LS, vergoldet = AB
 chrom-blau = TZ, chrom-schwarz = UC, chrom-cottorot = NY,

Beispiel Ersatzteil - Bestellung:
 A 960 825 AA in chrom
 A 960 825 AD in velourchrom

| Pos. | Bezeichnung | Ersatzteil- Bestell-Nr. | Liefer- menge | Pos. | Bezeichnung | Ersatzteil- Bestell-Nr. | Liefer- menge |
|------|------------------------------|----------------------------|------------------|------|---|----------------------------|------------------|
| 1 | Griffkappe Trias | A 963 896XX | 1 St. | 20 | RV-Stop-Einheit Kalt | A 963 433 NU | 1 St. |
| 2 | Ejot - PT - Schr. KB 50 x 10 | | | 21 | Batteriekörper UP G 1/2 | | |
| 3 | Temperaturgriff | A 960 825 XX | 1 St. | 22 | Putzschablone | | |
| 4 | Abdeckhaube Trias | A 963 899 XX | 1 St. | 23 | Zylinderschraube M4 x 10 | | |
| 5 | Rosette f. Ceraron / Ctop | A 963 424 XX | 1 St. | 24 | Dichtring + Dichtrahmen | A 963 510 NU | 1 Set |
| 8 | Zylinderschr. M4 x 45,5 | A 961 957 NU | 3 St. | 25 | Batteriekörper G 3/4 | | |
| 9 | Rosettenhalter kompl. | A 963 425 NU | 1 St. | 26 | RV-Patrone DW 20 | A 963 566 NU | 2 St. |
| 10 | O - Ring Ø 43 x 3 | A 961 623 NU | 1 St. | 27 | O-Ringe f. RV-Stop 3/4 | A 963 563 NU | 1 Set |
| 11 | Abdeckkappe | A 963 426 XX | 1 St. | 28 | RV-Stop-Einheit Kalt 3/4 | A 963 561 NU | 1 St. |
| 12 | Temperatur-Verstellg. kpl. | A 963 427 NU | 1 St. | 29 | RV-Stop-Einheit Warm 3/4 | A 963 562 NU | 1 St. |
| 13 | O - Ring Ø 37,77 x 2,62 | A 962 574 NU | 1 St. | 30 | Wartungs-Set Kart. 3/4 | A 963 565 NU | 1 Set |
| 14 | Kartusche kompl. G 1/2 | A 962 229 NU | 1 St. | 31 | Kartusche kompl. G 3/4 | A 963 564 NU | 1 St. |
| 15 | Wartungs-Set Kart. | A 963 429 NU | 1 Set | 32 | Verlängerungsteile für zu tiefen Einbau (25mm) | A 963 434 NU | 1 Set |
| 16 | Sitzstück kompl. | | | 33 | Distanzring für zu flachen Einbau Cron / Ctop | A 963 436 XX | 1 St. |
| 17 | RV-Stop-Einheit warm | A 963 430 NU | 1 St. | | | | |
| 18 | RV - Patrone | A 962 594 NU | 2 St. | | | | |
| 19 | O - Ringe für RV-Stop | A 963 431 NU | 1 Set | | | | |

IDEALTHERM

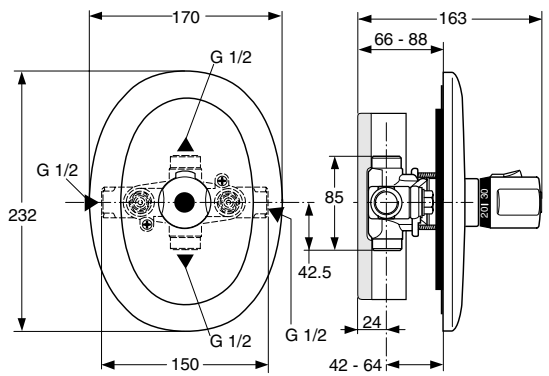
Baujahr: ab März 1996

| | |
|--------------------|----------------|
| verchromt | A 2446 AA |
| chrom-edelmatt | A 5807 982 701 |
| velourchrom | A 2446 AD |
| weiss | A 2446 AC |
| rot (RAL 3003) | A 5807 982 703 |
| edelmessing | A 2446 AE |
| aranja-edelmessing | A 2446 LP |
| chrom-edelmessing | A 2446 AK |
| weiss-edelmessing | A 5807 982 707 |

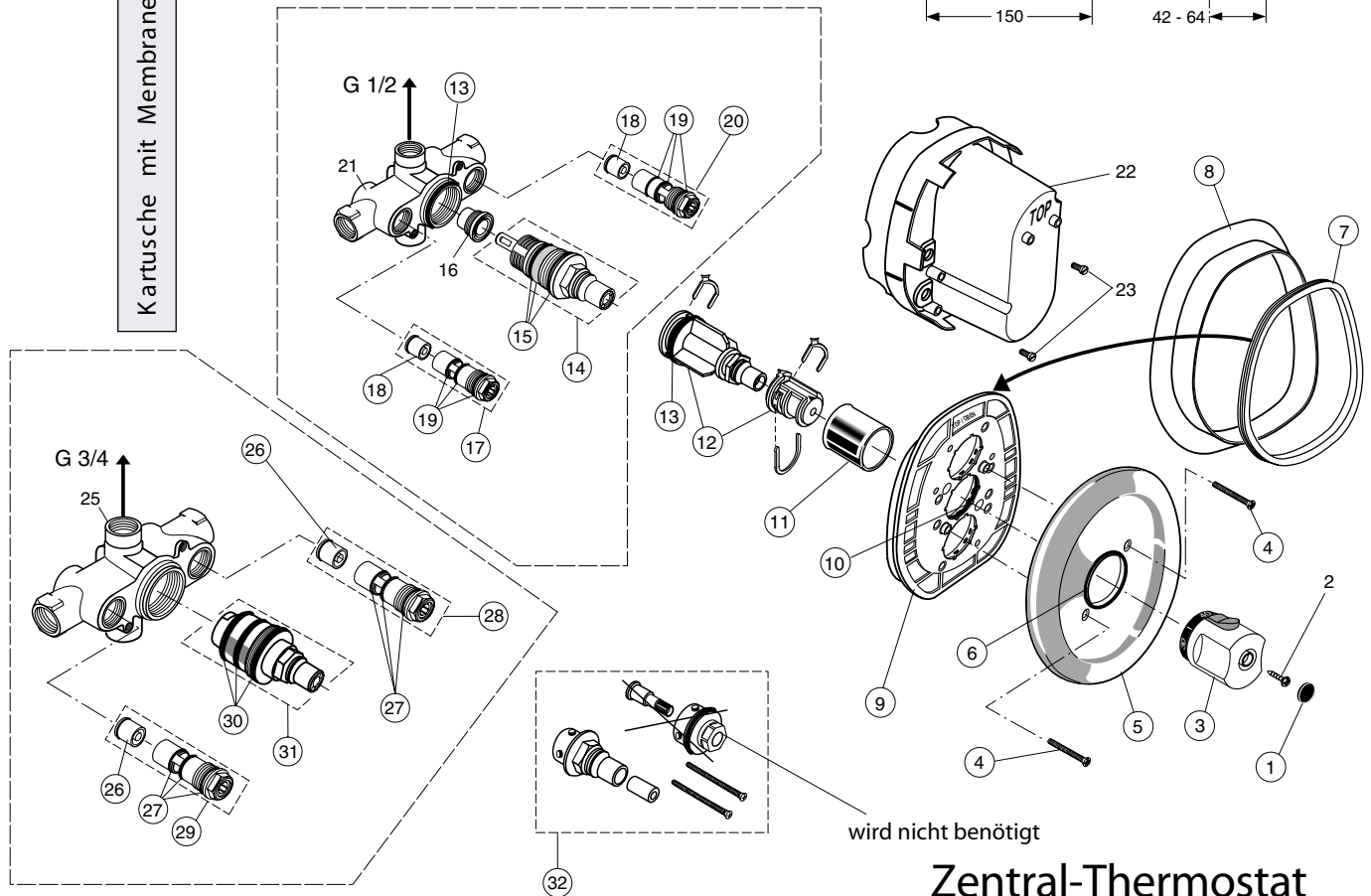
benötigter Bausatz 1:

G 1/2 A 2354 NU

G 3/4 A 2659 NU



Kartusche mit Membrane-Technik



Zentral-Thermostat

Für XX = Oberflächen-Kennung einsetzen:
 chrom - statt XX = AA einsetzen, chrom-edelmatt = AJ,
 velourchrom = AD, weiss = AC, rot = AG, aranja = AF, edelmessing = AE,

Beispiel Ersatzteil - Bestellung:
 A 963 506 AA in Chrom
 A 963 506 AD in velourchrom

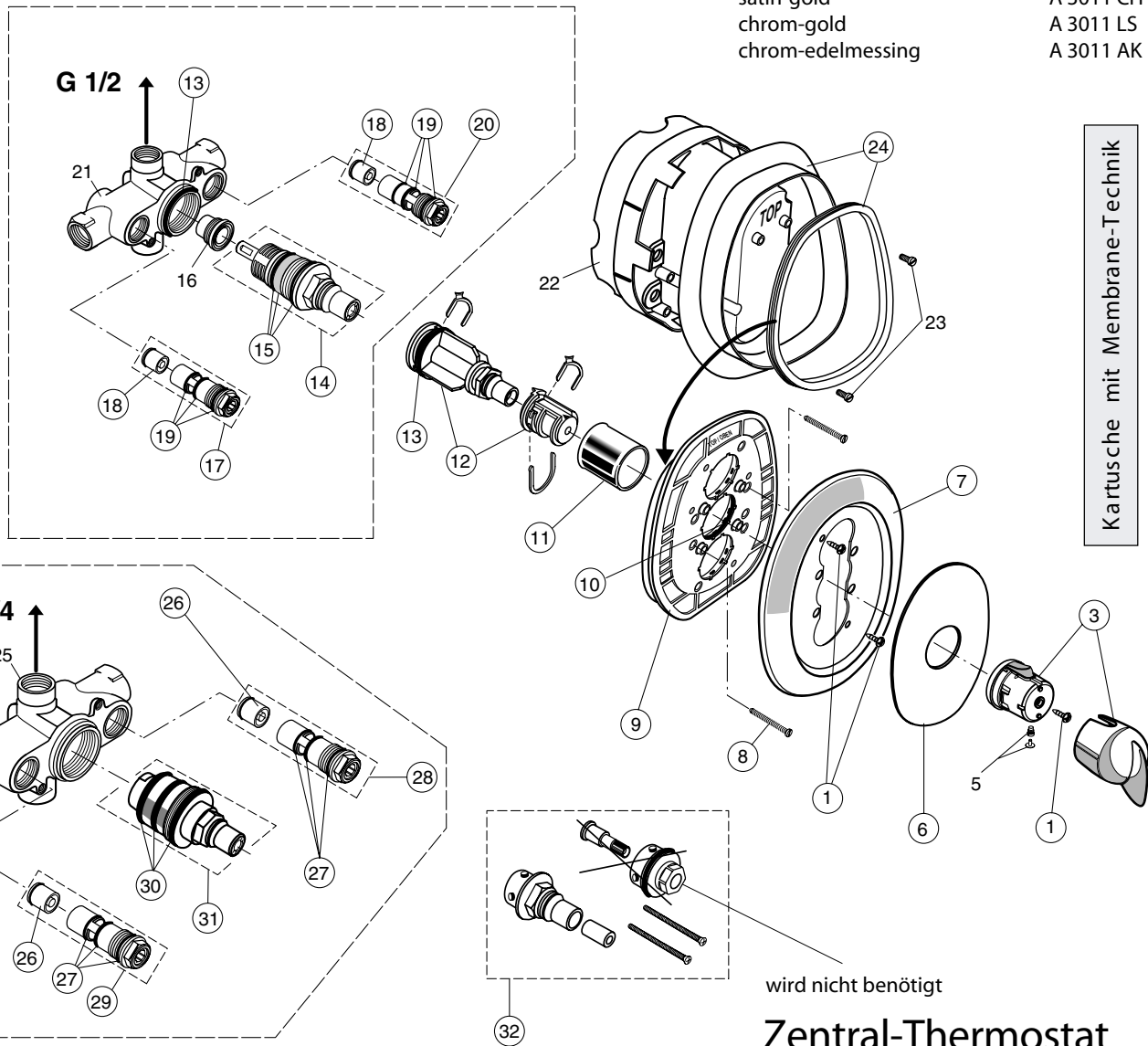
| Pos. | Bezeichnung | Ersatzteil-Bestell-Nr. | Liefermenge | Pos. | Bezeichnung | Ersatzteil-Bestell-Nr. | Liefermenge |
|------|---------------------------------|------------------------|-------------|------|---|------------------------|-------------|
| 1 | Kappe | A 961 951 NU | 1 St. | 20 | RV-Stop-Einheit Kalt 1/2 | A 963 433 NU | 1 St. |
| 2 | Ejot - PT - Schraube KB 50 x 10 | | | 21 | Batteriekörper UP G 1/2 | | |
| 3 | Temperaturgriff + Pos. 1 | A 963 506 XX | 1 St. | 22 | Putzschablone | | |
| 4 | Linsenschraube M4 x 60 | A 961 160 XX | 2 St. | 23 | Zylinderschraube M4 x 10 | | |
| 5 | Rosette + Pos. 6 | A 963 512 XX | 1 St. | 25 | Batteriekörper UP G 3/4 | | |
| 6 | Abdeckring | A 963 511 NU | 1 St. | 26 | RV - Patrone DW 20 | A 963 566 NU | 2 St. |
| 7 | Dichtring | | | 27 | O-Ringe f. RV-Stop 3/4 | A 963 563 NU | 1 Set |
| 8 | Dichtrahmen + Pos. 7 | A 963 510 NU | 1 St. | 28 | RV-Stop-Einheit Kalt 3/4 | A 963 561 NU | 1 St. |
| 9 | Rosettenhalter kompl. | A 963 448 NU | 1 St. | 29 | RV-Stop-Einheit Warm 3/4 | A 963 562 NU | 1 St. |
| 10 | O - Ring Ø 43 x 3 | A 961 623 NU | 1 St. | 30 | Wartungs-Set Kart. 3/4 | A 963 565 NU | 1 Set |
| 11 | Abdeckkappe | A 963 426 XX | 1 St. | 31 | Kartusche kompl. 3/4 | A 963 564 NU | 1 St. |
| 12 | Temperatur-Verstellg. kpl. | A 963 427 NU | 1 St. | | | | |
| 13 | O - Ring Ø 37,77 x 2,62 | A 962 574 NU | 1 St. | 32 | Verlängerungsteile für zu tiefen Einbau (25mm) | A 963 434 NU | 1 Set |
| 14 | Kartusche | A 962 229 NU | 1 St. | | | | |
| 15 | Wartungs - Set Kart. | A 963 429 NU | 1 Set | 33 | Distanzring für zu flachen Einbau / Idealtherm-Junior | auf Bestellung | 1 St. |
| 16 | Sitzstück kompl. | | | | | | |
| 17 | RV-Stop-Einheit Warm 1/2 | A 963 430 NU | 1 St. | | | | |
| 18 | RV - Patrone DW 15 | A 962 594 NU | 2 St. | | | | |
| 19 | O-Ringe f. RV-Stop | A 963 431 NU | 1 St. | | | | |

Baujahr: ab März 1999

benötigter Bausatz 1: G 1/2 = A 2354 NU
G 3/4 = A 2659 NU

verchromt
velourchrom
satin-gold
chrom-gold
chrom-edelmessing

A 3011 AA
A 3011 AD
A 3011 CH
A 3011 LS
A 3011 AK



Zentral-Thermostat

Für XX = Oberflächen-Kennung einsetzen:
chrom - statt XX = AA einsetzen, velourchrom = AD,
edelmessing = AE, satin = BX, vergoldet = AB

Beispiel Ersatzteil - Bestellung:
A 963 759 AA in Chrom
A 963 759 AD in velourchrom

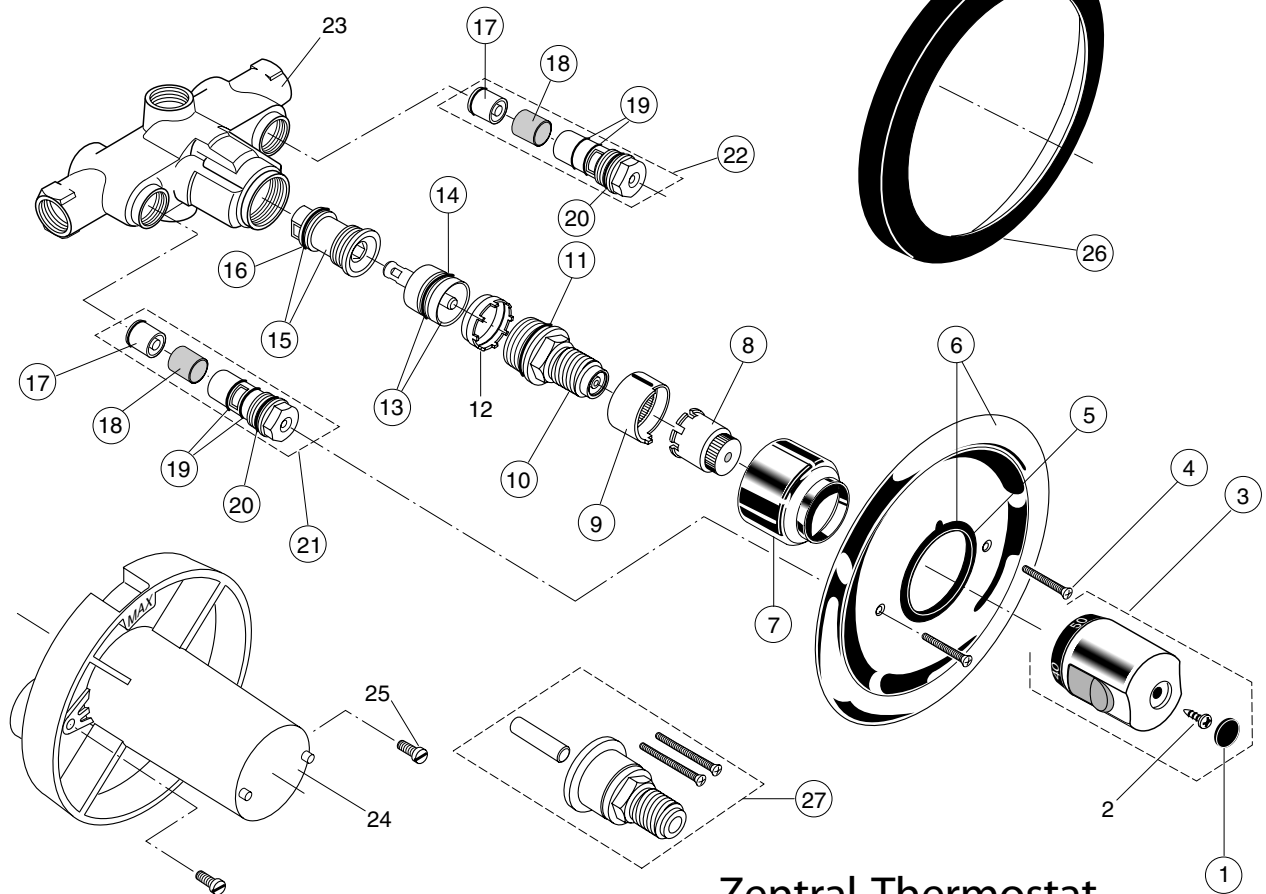
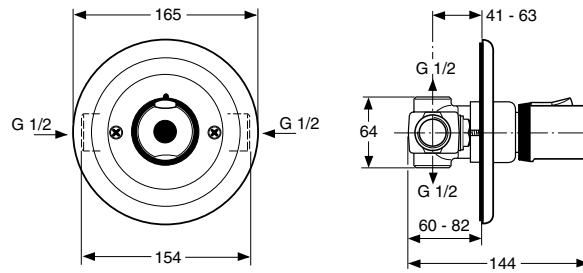
| Pos. | Bezeichnung | Ersatzteil-Bestell-Nr. | Liefermenge | Pos. | Bezeichnung | Ersatzteil-Bestell-Nr. | Liefermenge |
|------|---|------------------------|-------------|------|--|------------------------|-------------|
| 1 | Ejot - PT - Schraube KB 50 x 10 | | | 20 | RV-Stop-Einheit Kalt | A 963 433 NU | 1 St. |
| 3 | Temperaturgriff | A 963 759 XX | 1 St. | 21 | Batteriekörper UP G 1/2 | | |
| 5 | Zapfenschraube M5 (mit Loch) und Abdeckkappe | | | 22 | Putzschablone | | |
| 6 | Dekorblende | A 963 762 XX | 1 St. | 23 | Zylinderschraube M4 x 10 | | |
| 7 | Rosette Tendence | A 963 763 XX | 1 St. | 24 | Dichtring + Dichtrahmen | A 963 510 NU | 1 Set |
| 8 | Zylinderschr. M4 x 45,5 | A 961 957 NU | 3 St. | 25 | Batteriekörper G 3/4 | | |
| 9 | Rosettenhalter kompl. | A 963 448 NU | 1 St. | 26 | RV-Patrone DW 20 | A 963 566 NU | 2 St. |
| 10 | O - Ring Ø 43 x 3 | A 961 623 NU | 1 St. | 27 | O-Ringe f. RV-Stop 3/4 | A 963 563 NU | 1 Set |
| 11 | Abdeckkappe | A 963 426 XX | 1 St. | 28 | RV-Stop-Einheit Kalt 3/4 | A 963 561 NU | 1 St. |
| 12 | Temperatur-Verstellg. kpl. | A 963 427 NU | 1 St. | 29 | RV-Stop-Einheit Warm 3/4 | A 963 562 NU | 1 St. |
| 13 | O - Ring Ø 37,77 x 2,62 | A 962 574 NU | 1 St. | 30 | Wartungs-Set Kart. 3/4 | A 963 565 NU | 1 Set |
| 14 | Kartusche G 1/2 | A 962 229 NU | 1 St. | 31 | Kartusche kpl. 3/4 | A 963 564 NU | 1 St. |
| 15 | Wartungs - Set Kart. | A 963 429 NU | 1 Set | 32 | Verlängerungsteile für zu tiefen Einbau (25mm) | A 963 434 NU | 1 Set |
| 16 | Sitzstück kompl. | | | 33 | Distanzring für zu flachen Einbau Idealtherm-Tendence | auf Anfrage | |
| 17 | RV-Stop-Einheit Warm | A 963 430 NU | 1 St. | | | | |
| 18 | RV-Patrone DW 15 | A 962 594 NU | 2 St. | | | | |
| 19 | O - Ringe für RV-Stop | A 963 431 NU | 1 Set | | | | |

Baujahr: ab März 1995 bis Febr. 1996

Ausführung / Bausatz 2

- A 5807 981 700 verchromt
- A 5807 981 701 chrom-edelmatt
- A 5807 981 702 weiss
- A 5807 981 703 rot (RAL 3003)
- A 5807 981 704 edelmessing
- A 5807 981 705 aranja
- A 5807 981 706 chrom-edelmessing
- A 5807 981 707 weiss-edelmessing
- A 5807 981 708 satin

benötigter Bausatz 1 / Bestellnr. A 953 544



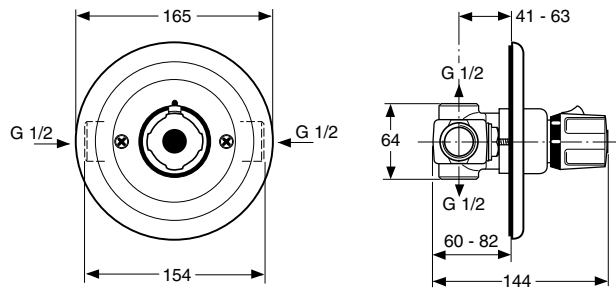
Zentral-Thermostat

Für XX = Oberflächen-Kennung einsetzen:
 chrom - statt XX = AA einsetzen, chrom-edelmatt = AJ,
 weiss = AC, rot = AG, aranja = AF, edelmessing = AE, satin = BX,

Beispiel Ersatzteil - Bestellung:
 A 963 401 AA in Chrom
 A 963 401 AJ in chr.-edelmatt

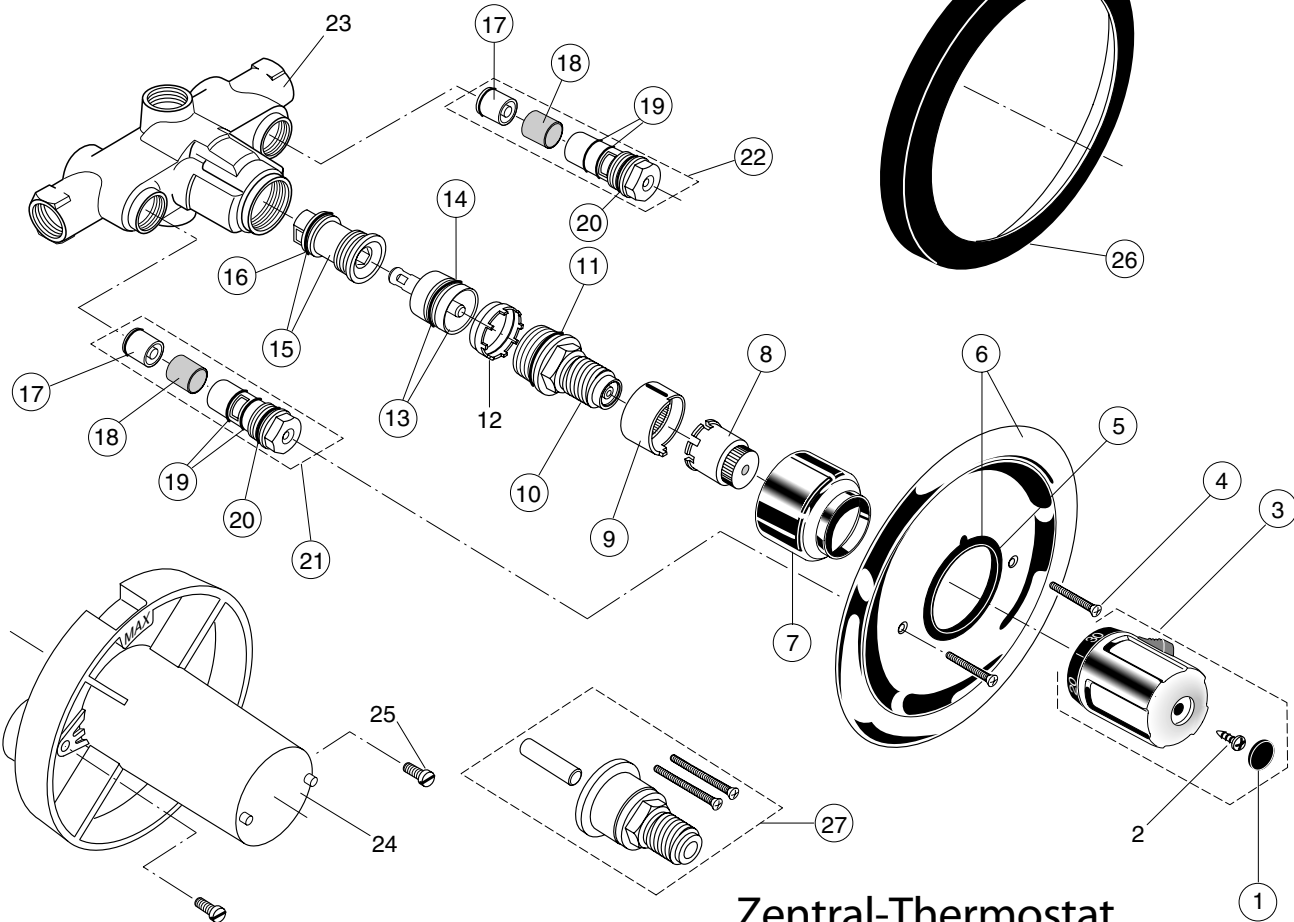
| Pos. | Bezeichnung | Ersatzteil- Bestell-Nr. | Liefer- menge | Pos. | Bezeichnung | Ersatzteil- Bestell-Nr. | Liefer- menge |
|------|----------------------------|----------------------------|------------------|------|---|----------------------------|------------------|
| 1 | Abdeckkappe mit IS | A 961 951 NU | 1 St. | 20 | O - Ring Ø 18,2 x 1,7 | A 961 640 NU | 2 St. |
| 2 | Ejot PT - Schraube | | | 21 | Rückschl.-Einheit WW | A 962 607 NU | 1 St. |
| 3 | Temp. - Griff kompl. | A 963 401 XX | 1 St. | 22 | Rückschl.-Einheit KW | A 962 606 NU | 1 St. |
| 4 | Linsenschraube M4 x 30 | A 962 600 XX | 2 St. | 23 | Batteriekörper UP | | |
| 5 | Abdeckring | A 962 601 NU | 1 St. | 24 | Putzschablone | | |
| 6 | Rosette kpl. | A 962 602 XX | 1 St. | 25 | Zylinderschraube M4 x 12 | | |
| 7 | Abdeckkappe | A 962 599 XX | 1 St. | 26 | Distanzrahmen für 20mm zu flachen Einbau | A 962 917 NU | 1 St. |
| 8 | Temp. Verstell. + Pos. 9 | A 962 589 NU | 1 Set | 27 | Verlängerungsteile für 20mm zu tiefen Einbau | A 962 916 XX | 1 Set |
| 9 | Anschlagring | | | | | | |
| 10 | Kopfstück kpl. | A 962 590 NU | 1 St. | | | | |
| 11 | O - Ring Ø 24,2 x 3 | A 962 591 NU | 1 St. | | | | |
| 12 | Einsatz | | | | | | |
| 13 | Regelinheit kpl. + Pos. 12 | A 962 592 NU | 1 Set | | | | |
| 14 | O - Ring Ø 21 x 2 | A 962 593 NU | 1 St. | | | | |
| 15 | Regelsitzstück kpl. | A 962 603 NU | 1 St. | | | | |
| 16 | O - Ring Ø 15,6 x 1,78 | A 961 182 NU | 1 St. | | | | |
| 17 | RV - Patrone | A 962 594 NU | 2 St. | | | | |
| 18 | Sieb | A 962 604 NU | 1 St. | | | | |
| 19 | O - Ring Ø 14 x 1,78 | A 962 605 NU | 2 St. | | | | |

Baujahr: ab Jan. 1992 bis Febr. 1995



Ausführung / Bausatz 2
 A 5807 978 845 verchromt
 A 5807 978 846 weiss

benötigter Bausatz 1
 Bestellnr. A 953 544



Zentral-Thermostat

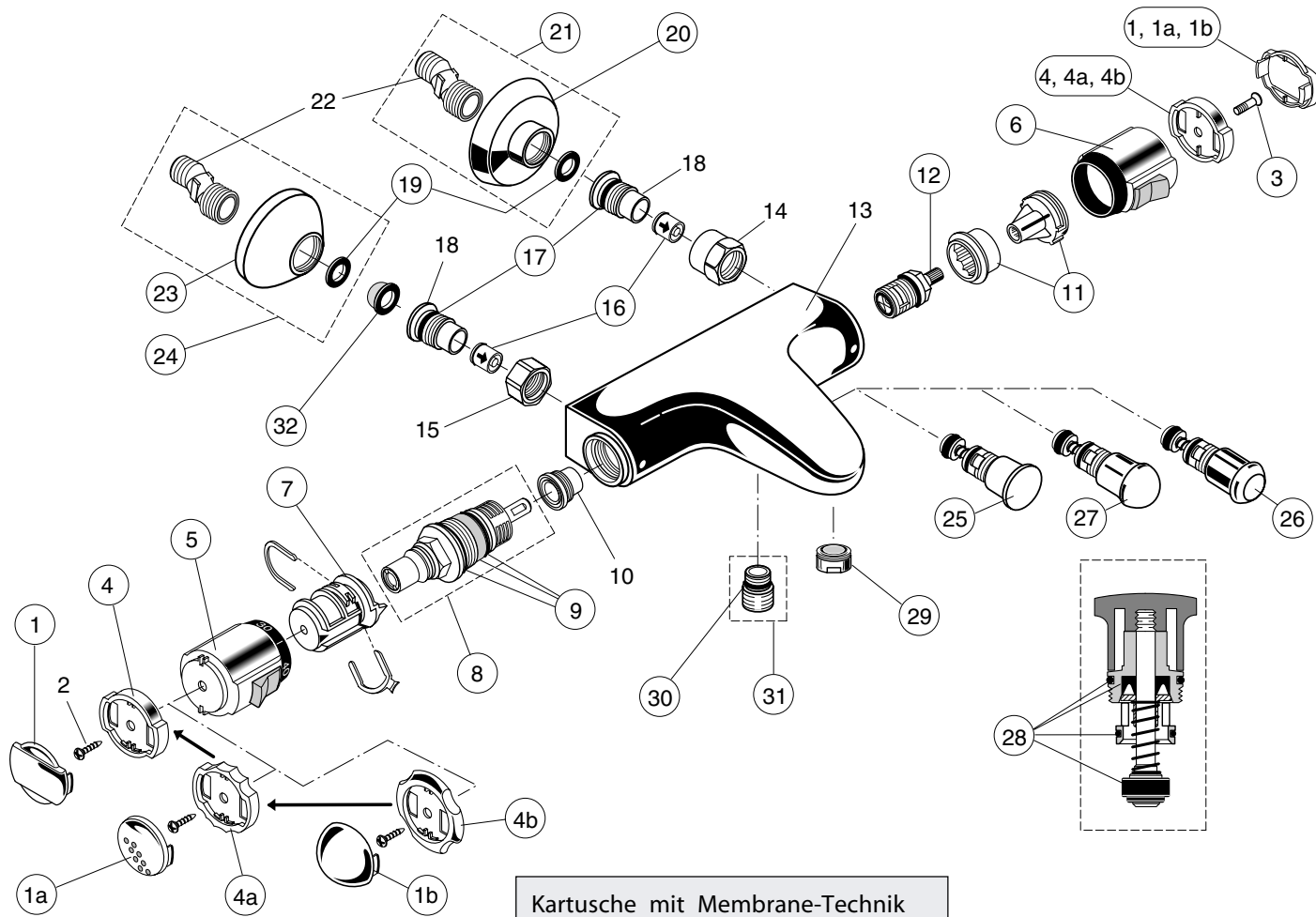
Für XX = Oberflächen-Kennung einsetzen:
 chrom - statt XX = AA einsetzen,
 weiss - statt XX = AC einsetzen

Beispiel Ersatzteil - Bestellung:
 A 962 588 AA in Chrom
 A 962 588 AC in weiss

| Pos. | Bezeichnung | Ersatzteil-Bestell-Nr. | Liefermenge | Pos. | Bezeichnung | Ersatzteil-Bestell-Nr. | Liefermenge |
|------|---------------------------|------------------------|-------------|------|--|------------------------|-------------|
| 1 | Abdeckkappe mit IS | A 961 951 NU | 1 St. | 20 | O - Ring Ø 18,2 x 1,7 | A 961 640 NU | 2 St. |
| 2 | Ejot PT - Schraube | | | 21 | Rückschl.-Einheit WW | A 962 607 NU | 1 St. |
| 3 | Temp. - Griff kompl. | A 962 588 XX * | 1 St. | 22 | Rückschl.-Einheit KW | A 962 606 NU | 1 St. |
| 4 | Linsenschraube M4 x 30 | A 962 600 XX | 2 St. | 23 | Batteriekörper UP | | |
| 5 | Abdeckring | A 962 601 NU | 1 St. | 24 | Putzschablone | | |
| 6 | Rosette kpl. | A 962 602 XX | 1 St. | 25 | Zylinderschraube M4 x 12 | | |
| 7 | Abdeckkappe | A 962 599 XX | 1 St. | 26 | Distanzrahmen für 20mm zu flachen Einbau | A 962 917 NU * | 1 St. |
| 8 | Temp. Verstell. + Pos. 9 | A 962 589 NU | 1 Set | 27 | Verlängerungsteile für 20mm zu tiefen Einbau | A 962 916 NU | 1 Set |
| 9 | Anschlagring | | | | | | |
| 10 | Kopfstück kpl. | A 962 590 NU | 1 St. | | | | |
| 11 | O - Ring Ø 24,2 x 3 | A 962 591 NU | 1 St. | | | | |
| 12 | Einsatz | | | | | | |
| 13 | Regelinheit kpl. + Pos.12 | A 962 592 NU | 1 Set | | | | |
| 14 | O - Ring Ø 21 x 2 | A 962 593 NU | 1 St. | | | | |
| 15 | Regelsitzstück kpl. | A 962 603 NU | 1 St. | | | | |
| 16 | O - Ring Ø 15,6 x 1,78 | A 961 182 NU | 1 St. | | | | |
| 17 | RV - Patrone | A 962 594 NU | 2 St. | | | | |
| 18 | Sieb | A 962 604 NU | 1 St. | | | | |
| 19 | O - Ring Ø 14 x 1,78 | A 962 605 NU | 2 St. | | | | |

* nicht mehr lieferbar.

| | | | | | | |
|-----------------------|--------------------|-----------|--------------------|-----------|--------------------|-----------|
| Ausführung Idealtherm | weiss-edelmessing | A 2412 LU | edelmessing | A 2413 AE | velourchrom | A 2414 AD |
| verchromt | satin | A 2412 BX | aranja-edelmessing | A 2413 LP | chrom-gold | A 2414 LS |
| chrom-gold | satin-gold | A 2412 CH | chrom-edelmessing | A 2413 AK | weiss-gold | A 2414 LW |
| weiss-gold | vergoldet | A 2412 AB | weiss-edelmessing | A 2413 LU | aranja-gold | A 2414 LT |
| edelmessing | Ausführung Ceratop | | satin | A 2413 BX | edelmessing | A 2414 AE |
| aranja-edelmessing | verchromt | A 2413 AA | satin-gold | A 2413 CH | aranja-edelmessing | A 2414 LP |
| aranja-gold | chrom-gold | A 2413 LS | Ausführung Ceraron | | chrom-edelmessing | A 2414 AK |
| chrom-edelmessing | weiss-gold | A 2413 LW | verchromt | A 2414 AA | weiss-edelmessing | A 2414 LU |
| | | | | | satin-gold | A 2414 CH |



Kartusche mit Membrane-Technik

Baujahr: ab Dez. 1995

Für XX = Oberflächen-Kennung einsetzen:
 chrom - statt XX = AA einsetzen, velourchrom = AD, weiss = AC,
 vergoldet = AB, aranja = AF, edelmessing = AE, satin = BX

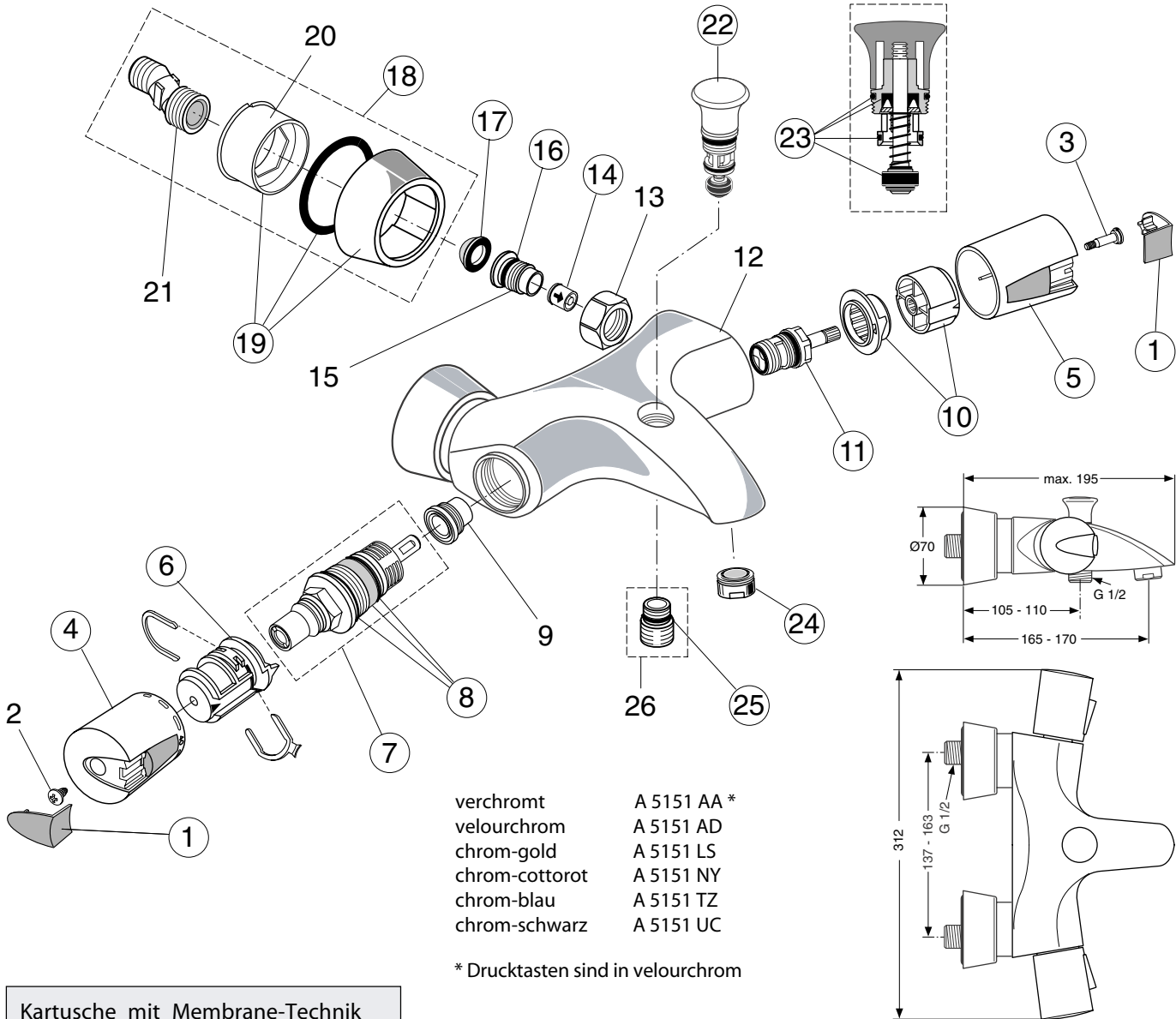
Beispiel Ersatzteil - Bestellung:
 A 963 414 AA in Chrom
 A 963 414 AC in weiss

| Pos. | Bezeichnung | Ersatzteil- Bestell-Nr. | Liefer- menge | Pos. | Bezeichnung | Ersatzteil- Bestell-Nr. | Liefer- menge |
|------|----------------------------------|----------------------------|------------------|------|-------------------------------|----------------------------|------------------|
| 1 | Griffkappe Idealtherm | A 963 414 XX | 1 St. | 16 | RV Patrone kompl. | A 962 594 NU | 2 St. |
| 1a | Griffkappe Ceraron | A 963 415 XX | 1 St. | 17 | O - Ring Ø 17 x 2 | A 961 810 NU | 2 St. |
| 1b | Griffkappe Ceratop | A 963 416 XX | 1 St. | 18 | Sitzstück M 20 x 1 links | | |
| 2 | Ejot - PT - Schr. KB 50 x 10 | | | 19 | Fiberring | A 961 139 NU | 2 St. |
| 3 | Griffschraube M4 x 22 | A 962 998 NU | 2 St. | 20 | Rosette Cron / Ctop | A 963 384 XX | 1 St. |
| 4 | Dekorring Idealtherm | A 963 417 XX | 1 St. | 21 | S - Anschluß kompl. | A 963 383 XX | 2 St. |
| 4a | Dekorring Ceraron | A 963 418 XX | 1 St. | 22 | S - Anschluß geräuschgedämpft | | |
| 4b | Dekorring Ceratop | A 963 419 XX | 1 St. | 23 | Rosette ltherm | A 960 914 XX | 1 St. |
| 5 | Temperaturgriff | A 963 420 XX | 1 St. | 24 | S - Anschluß kpl. ltherm | A 960 975 XX | 2 St. |
| 6 | Mengenregelgriff | A 963 421 XX | 1 St. | 25 | Umschaltung kpl. ltherm | A 961 166 XX | 1 St. |
| 7 | Temperatur-Verstellg. kpl. | A 963 427 NU * | 1 Set | 26 | Umschaltung kpl. Cron | A 963 393 XX | 1 St. |
| 8 | Kartusche kompl. | A 962 229 NU | 1 St. | 27 | Umschaltung kpl. Ctop | A 962 847 XX | 1 St. |
| 9 | Wartungs-Set Kart. | A 963 429 NU | 1 Set | 28 | Dichtungs - Set Umsch. | A 961 156 NU | 1 Set |
| 10 | Sitzstück kompl. | | | 29 | Neoperl-Cascade M24 x 1 | A 961 132 XX | 1 St. |
| 11 | Griffaufnahme + Anschlag | A 963 432 NU | 1 Set | 29 | Cascade-Einsatz -C- | A 960 928 NU | 1 St. |
| 12 | Oberteil-Kart. G 1/2 (180°) | A 963 400 NU | 1 St. | 30 | O - Ring Ø 15,6 x 1,78 | A 961 182 NU | 1 St. |
| 13 | Batteriekörper | | | 31 | Gewindenippel kpl. | A 960 430 XX | 1 St. |
| 14 | Überwurfmutter Ceraron / Ceratop | | | 32 | Siebeinsatz | A 962 595 NU | 2 St. |
| 15 | Überwurfmutter Idealtherm | | | | | | |

* Universal - Set, das mitgelieferte 2. Einstellstück wird nur bei UP-Thermostaten benötigt.

IDEALTHERM

Baujahr: ab September 2001



- verchromt A 5151 AA *
- velouchrom A 5151 AD
- chrom-gold A 5151 LS
- chrom-cottorot A 5151 NY
- chrom-blau A 5151 TZ
- chrom-schwarz A 5151 UC

* Drucktasten sind in velouchrom

Kartusche mit Membrane-Technik

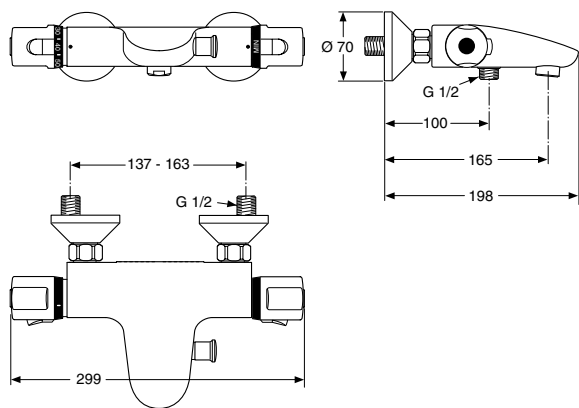
Für XX = Oberflächen-Kennung einsetzen: chrom - statt XX = AA einsetzen,
 velouchrom = AD, chrom-velouchrom = PQ chrom-gold = LS, vergoldet = AB
 chrom-blau = TZ, chrom-schwarz = UC, chrom-cottorot = NY,

Beispiel Ersatzteil - Bestellung:
 A 960 825 AA in chrom
 A 960 825 AD in velouchrom

| Pos. | Bezeichnung | Ersatzteil-Bestell-Nr. | Liefermenge | Pos. | Bezeichnung | Ersatzteil-Bestell-Nr. | Liefermenge |
|------|-------------------------------|------------------------|-------------|------|-------------------------|------------------------|-------------|
| 1 | Griffkappe Trias | A 963 896 XX | 1 St. | 19 | Rosette innen / aussen | A 963 880 XX | 1 St. |
| 2 | Ejot - PT - Schr. KB 50 x 10 | | | 20 | Rosette innen | | |
| 3 | Griffschraube M4 x 23,5 | A 962 998 NU | 2 St. | 21 | S - Anschluss | | |
| 4 | Temperaturgriff | A 960 825 XX | 1 St. | 22 | Umschaltung kpl. | A 963 878 XX | 1 St. |
| 5 | Mengenregelgriff | A 960 824 XX | 1 St. | 23 | Dichtungs - Set Umsch. | A 961 156 NU | 1 Set |
| 6 | Temperatur-Verstellg. kpl. | A 963 427 NU * | 1 Set | 24 | Neoperl-Cascade M24 x 1 | A 961 132 XX | 1 St. |
| 7 | Kartusche kompl. | A 962 229 NU | 1 St. | 24 | Cascade-Einsatz -C- | A 960 928 NU | 1 St. |
| 8 | Wartungs-Set Kart. | A 963 429 NU | 1 Set | 25 | O - Ring Ø 18,2 x 1,7 | A 961 640 NU | 1 St. |
| 9 | Sitzstück kompl. | | | 26 | Gewindenippel kpl. | A 963 823 XX | 1 St. |
| 10 | Griffaufnahme + Anschlag | A 963 432 NU | 1 Set | | | | |
| 11 | Oberteil-Kart. G 1/2 (180°) | A 963 400 NU | 1 St. | | | | |
| 12 | Batteriekörper Bade AP | | | | | | |
| 13 | Überwurfmutter | | | | | | |
| 14 | RV-Patrone kompl. | A 962 594 NU | 2 St. | | | | |
| 15 | Sitzstück M20 x 1 links | | | | | | |
| 16 | O - Ring Ø 17 x 2 | A 961 810 NU | 2 St. | | | | |
| 17 | Siebeinsatz | A 962 595 NU | 2 St. | | | | |
| 18 | S - Anschluss kpl. Trias | A 963 879 XX | 2 St. | | | | |

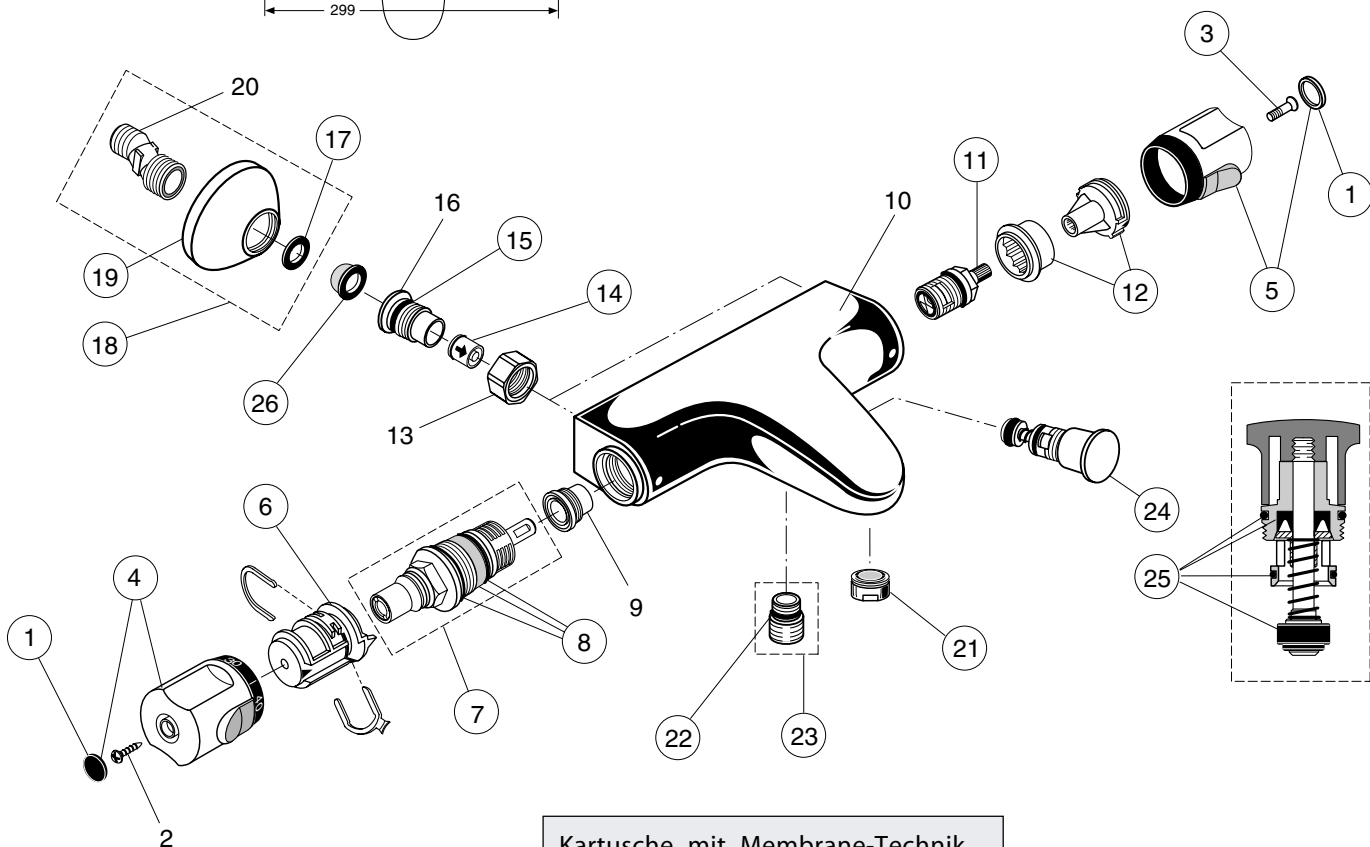
* Universal - Set, das mitgelieferte 2. Einstellstück wird nur bei UP-Thermostaten benötigt.

Baujahr: ab März 1996



verchromt
 chrom-edelmatt
 velourchrom
 weiss
 rot (RAL 3003)
 edelmessing
 aranja-edelmessing
 chrom-edelmessing
 weiss-edelmessing

A 2443 AA
 A 5308 982 601
 A 2443 AD
 A 2443 AC
 A 5308 982 603
 A 2443 AE
 A 2443 LP
 A 2443 AK
 A 5308 982 607



IDEALTHERM

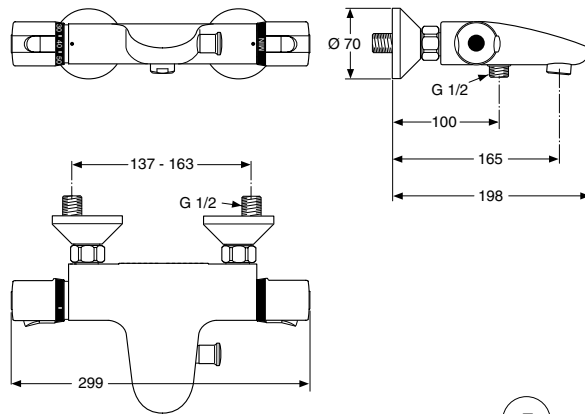
Für XX = Oberflächen-Kennung einsetzen:
 chrom - statt XX = AA einsetzen, chrom-edelmatt = AJ,
 velourchrom = AD, weiss = AC, rot = AG, aranja = AF, edelmessing = AE,

Beispiel Ersatzteil - Bestellung:
 A 963 506 AA in Chrom
 A 963 506 AD in velourchrom

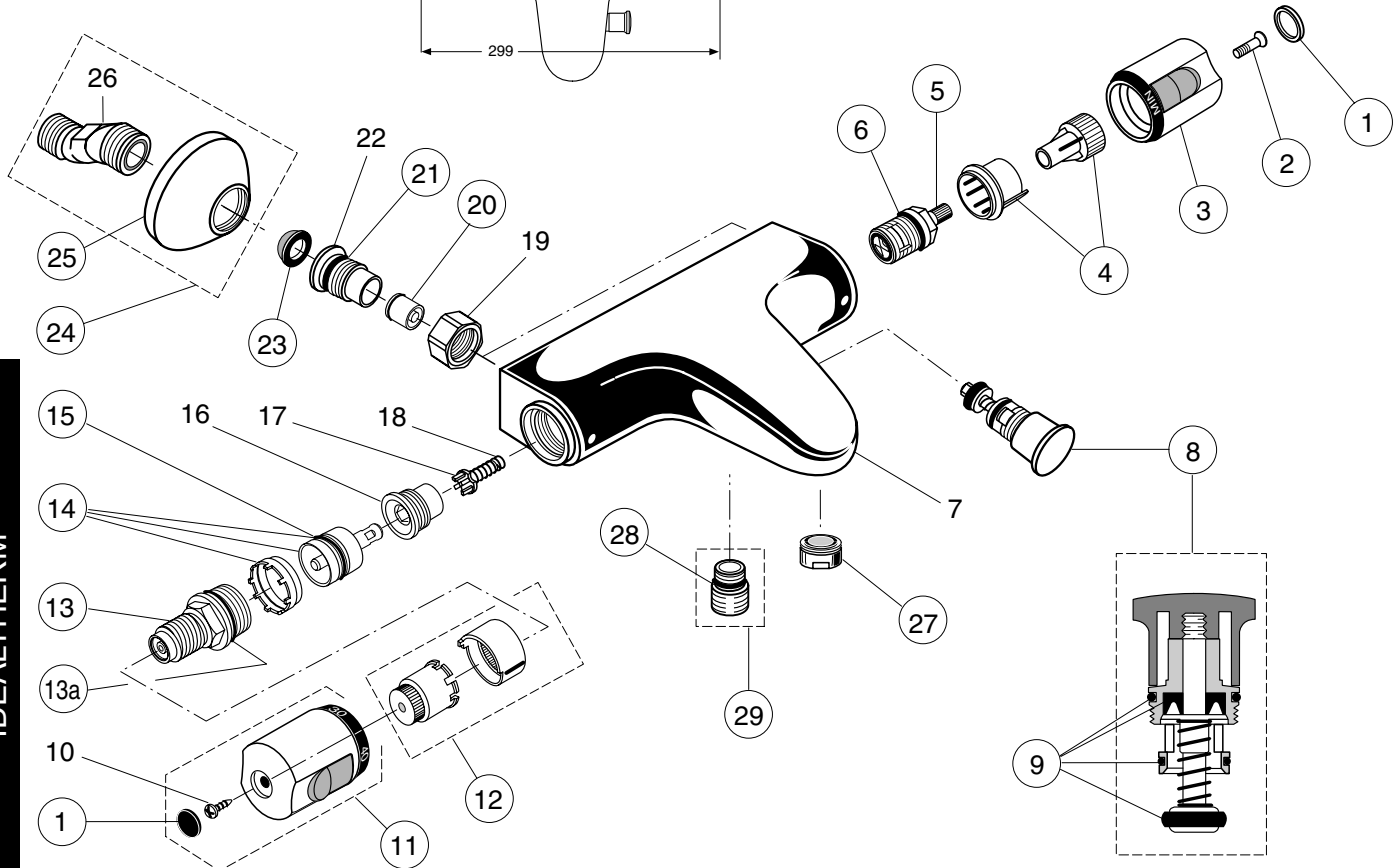
| Pos. | Bezeichnung | Ersatzteil-Bestell-Nr. | Liefermenge | Pos. | Bezeichnung | Ersatzteil-Bestell-Nr. | Liefermenge |
|------|------------------------------|------------------------|-------------|------|---------------------------|------------------------|-------------|
| 1 | Kappe | A 961 951 NU | 1 St. | 20 | S-Anschluß | | |
| 2 | Ejot - PT - Schraube | | | 21 | Neoperl - Cascade M24 x 1 | A 961 132 XX | 1 St. |
| 3 | Griffschraube M4 x 23,5 | A 962 998 NU | 2 St. | | Cascade Einsatz - C - | A 960 928 NU | 1 St. |
| 4 | Temperaturgriff | A 963 506 XX | 1 St. | 22 | O - Ring Ø 15,6 x 1,78 | A 961 182 NU | 1 St. |
| 5 | Mengenregelgriff | A 963 505 XX | 1 St. | 23 | Gewindenippel kompl. | A 960 430 XX | 1 St. |
| 6 | Temperatur-Verstllg. kpl. | A 963 427 NU * | 1 St. | 24 | Umschaltung kpl. | A 961 166 XX | 1 St. |
| 7 | Kartusche kompl. | A 962 229 NU | 1 St. | 25 | Dichtungs - Set Umsch. | A 961 156 NU | 1 Set |
| 8 | Wartungs-Set Kart. | A 963 429 NU | 1 Set | 26 | Siebeinsatz | A 962 595 NU | 2 St. |
| 9 | Sitzstück kpl. | | | | | | |
| 10 | Batteriekörper | | | | | | |
| 11 | Oberteil-Kart. G1/2 (180°) | A 963 400 NU | 1 St. | | | | |
| 12 | Griffaufnahme + Anschlag | A 963 432 NU | 1 Set | | | | |
| 13 | Überwurfmutter G3/4 | | | | | | |
| 14 | RV Patrone kompl. | A 962 594 NU | 2 St. | | | | |
| 15 | O - Ring Ø 17 x 2 | A 961 810 NU | 2 St. | | | | |
| 16 | Sitzstück M20 x 1 links | | | | | | |
| 17 | Fiberring | A 961 139 NU | 2 St. | | | | |
| 18 | S - Anschluß kompl. | A 960 975 XX | 2 St. | | | | |
| 19 | Rosette | A 960 914 XX | 1 St. | | | | |

* Universal - Set, das mitgelieferte 2. Einstellstück wird nur bei UP - Thermostaten benötigt.

Baujahr: ab Febr. 95 bis Febr. 1996



- Armaturen m. Keramik-Oberteil
 A 5308 981 600 verchromt
 A 5308 981 601 chrom-edelmatt
 A 5308 981 602 weiss
 A 5308 981 603 rot (RAL 3003)
 A 5308 981 604 edelmessing
 A 5308 981 605 aranja
 A 5308 981 606 chrom-edelmessing
 A 5308 981 607 weiss-edelmessing
 A 5308 981 608 satin

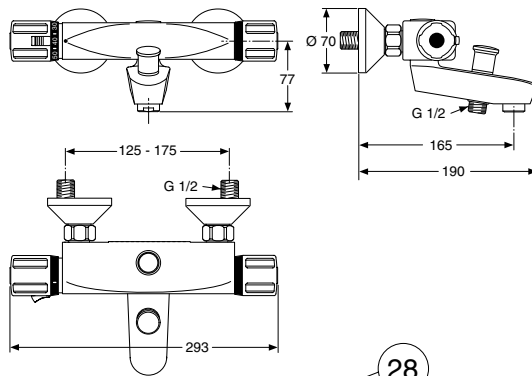


Für XX = Oberflächen-Kennung einsetzen:
 chrom - statt XX = AA einsetzen, chrom-edelmatt = AJ,
 weiss = AC, rot = AG, aranja = AF, edelmessing = AE, satin = BX

Beispiel Ersatzteil - Bestellung:
 A 963 401 AA in Chrom
 A 963 401 AJ in chr.-edelmatt

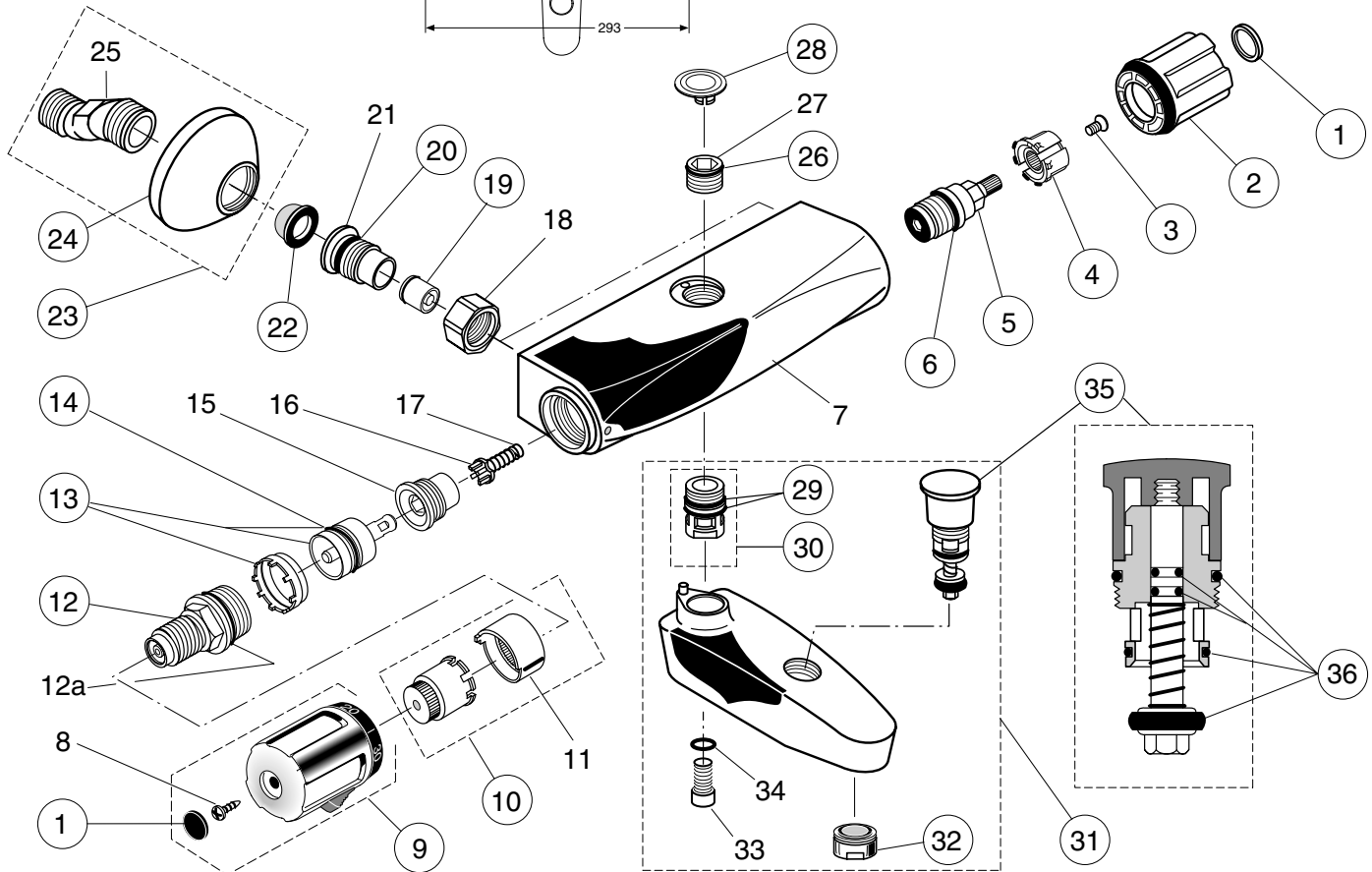
| Pos. | Bezeichnung | Ersatzteil-Bestell-Nr. | Liefermenge | Pos. | Bezeichnung | Ersatzteil-Bestell-Nr. | Liefermenge |
|------|----------------------------|------------------------|-------------|------|-------------------------|------------------------|-------------|
| 1 | Kappe | A 961 951 NU | 1 St. | 19 | Überwurfmutter G 3/4 | | |
| 2 | Griffschraube M4 x 22 | A 962 998 NU | 2 St. | 20 | RV - Patrone kpl. | A 962 594 NU | 2 St. |
| 3 | Mengenregelgriff | A 963 397 XX | 1 St. | 21 | O - Ring Ø 17 x 2 | A 961 810 NU | 1 St. |
| 4 | Griffaufnahme + Anschlag | A 963 398 NU | 1 St. | 22 | Sitzstück | | |
| 5 | Oberteil G 1/2 (180°) | A 963 400 NU | 1 St. | 23 | Siebeinsatz | A 962 595 NU | 2 St. |
| 6 | O - Ring Ø 18,2 x 1,7 | A 961 640 NU | 2 St. | 24 | S - Anschluß kpl. | A 960 975 XX | 2 St. |
| 7 | Batteriekörper | | | 25 | Rosette | A 960 914 XX | 1 St. |
| 8 | Umschaltung kpl. | A 961 166 XX | 1 St. | 26 | S - Anschluß | | |
| 9 | Dichtungs - Set Umsch. | A 961 156 NU | 1 Set | 27 | Neoperl-Cascade M24 x 1 | A 961 132 XX | 1 St. |
| 10 | Ejot PT - Schraube | | | | Cascade Einsatz - C - | A 960 928 NU | 1 St. |
| 11 | Temp. - Griff kompl. | A 963 401 XX | 1 St. | 28 | O - Ring Ø 15,6 x 1,78 | A 961 182 NU | 1 St. |
| 12 | Temp. Verstellmutter kpl. | A 962 589 NU | 1 St. | 29 | Gewindenippel kpl. | A 960 430 XX | 1 St. |
| 13 | Kopfstück kpl. | A 962 590 NU | 1 St. | | | | |
| 13a | O - Ring Ø 24,2 x 3 | A 962 591 NU | 1 St. | | | | |
| 14 | Regelinheit kpl. + Einsatz | A 962 592 NU | 1 St. | | | | |
| 15 | O - Ring Ø 21 x 2 | A 962 593 NU | 1 St. | | | | |
| 16 | Regelsitzstück | | | | | | |
| 17 | Federaufnahme | | | | | | |
| 18 | Gegenfeder | | | | | | |

Baujahr: ab Mai 1988 bis Jan. 1995



- A 5309 977 310 verchromt
- A 5309 977 311 weiss
- A 5309 977 312 verchromt
ohne S - Anschlüsse
- A 5309 977 313 weiss
ohne S - Anschlüsse

- Armaturen m. Keramik-Oberteil
- A 5309 978 600 verchromt
- A 5309 978 602 weiss



Für XX = Oberflächen-Kennung einsetzen:
chrom - statt XX = AA einsetzen,
weiss - statt XX = AC einsetzen

Beispiel Ersatzteil - Bestellung:
A 962 586 AA in Chrom
A 962 586 AC in weiss

| Pos. | Bezeichnung | Ersatzteil- Bestell-Nr. | Liefer- menge | Pos. | Bezeichnung | Ersatzteil- Bestell-Nr. | Liefer- menge |
|------|----------------------------|----------------------------|------------------|------|---------------------------|----------------------------|------------------|
| 1 | Kappe | A 962 585 NU | 1 St. | 20 | O - Ring Ø 17 x 2 | A 961 810 NU | 1 St. |
| 2 | Mengenregelgriff | A 962 586 XX | 1 St. | 21 | Sitzstück | | |
| 3 | Griffschraube M 4 | A 961 780 NU | 1 St. | 22 | Siebeinsatz | A 962 595 NU | 2 St. |
| 4 | Griffaufnahme | A 961 659 NU | 1 St. | 23 | S - Anschluß kpl. | A 960 916 XX | 2 St. |
| 5 | Oberteil G 1/2 (Gummi) | A 961 214 NU | 1 St. | 24 | Rosette | A 960 914 XX | 1 St. |
| 5 | Oberteil G 1/2 (Keramik) | A 961 233 NU | 1 St. | 25 | S - Anschluß | | |
| 7 | Batteriekörper | | | 26 | O - Ring Ø 17 x 2 | A 961 810 NU | 1 St. |
| 8 | Ejot PT - Schraube | | | 27 | Verschlussschraube | A 962 596 NU | 1 St. |
| 9 | Temp. - Griff kompl. | A 962 588 XX | 1 St. | 28 | Abdeckkappe | A 961 810 NU | 1 St. |
| 10 | Temp. Verstellmutter | A 962 589 NU | 1 St. | 29 | O - Ring Ø 17 x 2 | A 962 929 NU | 1 St. |
| 11 | Anschlagring | | | 30 | Verbindungsrippel kpl. | A 962 930 NU | 1 St. |
| 12 | Kopfstück kpl. | A 962 590 NU | 1 St. | 31 | Wannen - Einlauf kpl. | A 962 930 XX | 1 St. |
| 12a | O - Ring Ø 24,2 x 3 | A 962 591 NU | 1 St. | 32 | Neoperl-Cascade M24 x 1 | A 961 132 XX | 1 St. |
| 13 | Regelheit kpl. | A 962 592 NU | 1 St. | | Cascade Einsatz - C - | A 960 928 NU | 1 St. |
| 14 | O - Ring Ø 21 x 2 | A 962 593 NU | 1 St. | 33 | Innen 6kt Schr. M 10 x 20 | | |
| 15 | Regelsitzstück | | | 34 | Schraubensicherung | | |
| 16 | Federaufnahme | | | 35 | Umschaltung kpl. | A 961 166 XX | 1 St. |
| 17 | Gegenfeder | | | 36 | Dichtungs - Set Umsch. | A 961 156 NU | 1 Set |
| 18 | Überwurfmutter G 3/4 | | | | | | |
| 19 | RV - Patrone kpl. | A 962 594 NU | 2 St. | | | | |

IDEALTHERM

