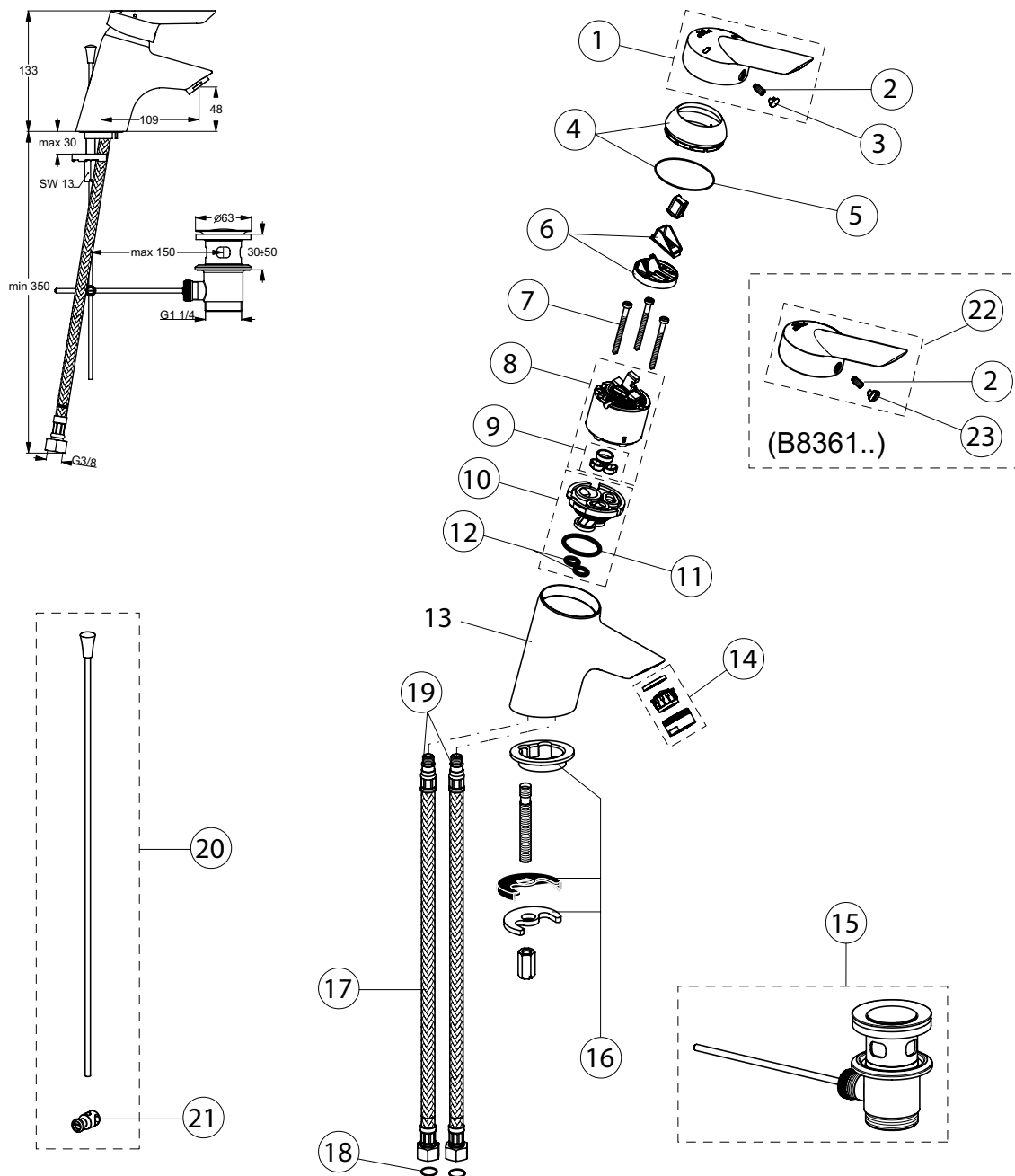
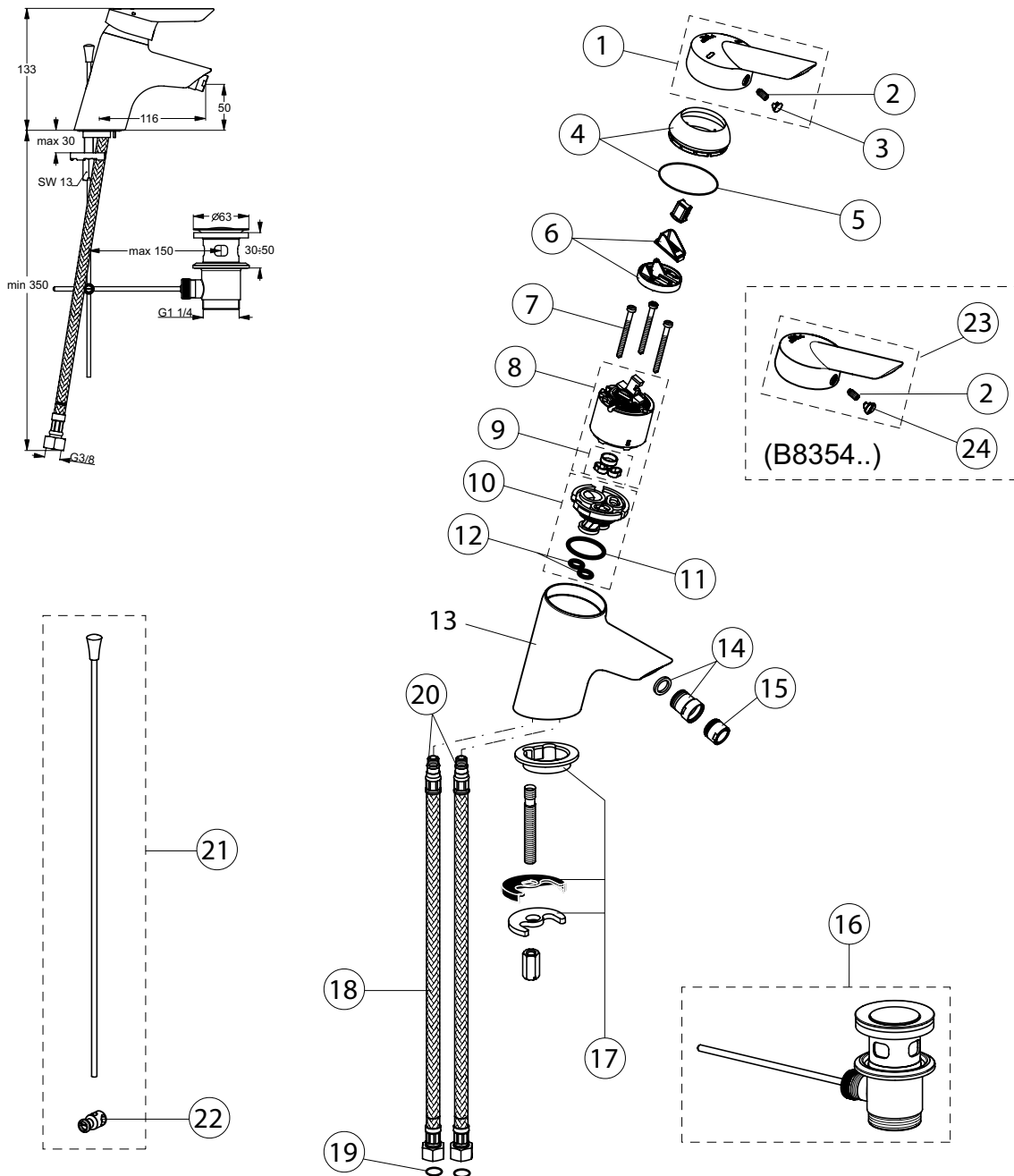


CERAPLUS / CERAPLUS DESIGN

Pos.	Bezeichnung	Ersatzteil-Bestell-Nr.	Liefermenge	Pos.	Bezeichnung	Ersatzteil-Bestell-Nr.	Liefermenge
1	Griffhebel kompl.	B 960 506 AA	1 St.	13	Gehäuse		1 St.
2	Gewindestift M5x10	A 963 309 NU	1 St.	14	Strahlregler M24x1	B 960 457 AA	1 St.
3	Verschlusskappe	B 960 473 AA	1 St.	15	Ab-und Überlauf kompl.	A 961 230 AA	1 St.
4	Rosette kompl.	B 960 368 AA	1 Set	16	Befestigungsset	B 960 187 NU	1 Set
5	O-Ring Ø 40x1	B 960 277 NU	1 St.	17	Schlauch F3/8 M10x1/L400MLT	B 960 458 NU	1 St.
6	Eco-Stop	A 860 700 NU	1 St.				2 St.
7	Schraube M4x45.5	A 961 957 NU	3 St.	18	Dichtungsring für Pos. 17	A 963 307 NU	2 St.
8	Kartusche Ø 47mm	A 960 500 NU	1 St.	19	O-Ring Ø 7.65x1.78	B 960 341 NU	2 St.
9	O-Ring-Set	A 961 155 NU	1 Set	20	Zugstange kompl.	B 964 883 AA	1 Set
10	Einsatz mit O-Ring	A 964 547 NU	1 Set	21	Klemmstück	A 963 404 NU	1 St.
11	O-Ring Ø 28x2	A 963 299 NU	1 St.				
12	O-Ring Ø 9x2	A 961 868 NU	5 St.				

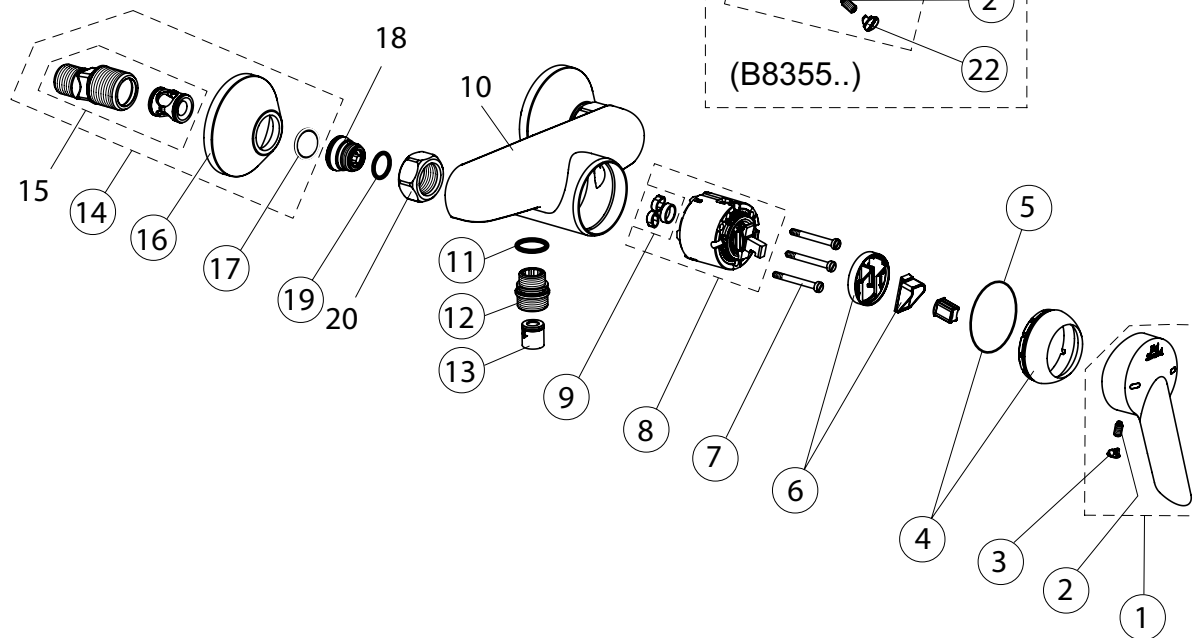
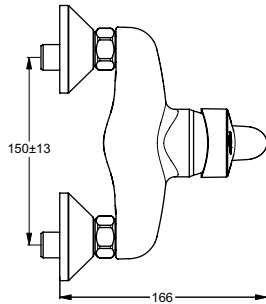
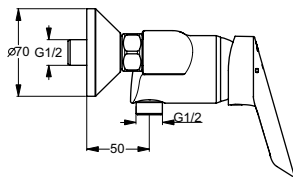


Pos.	Bezeichnung	Ersatzteil-Bestell-Nr.	Liefermenge	Pos.	Bezeichnung	Ersatzteil-Bestell-Nr.	Liefermenge
1	Griffhebel kompl.	B 960 506 AA	1 St.	13	Gehäuse		1 St.
2	Gewindestift M5x10	A 963 309 NU	1 St.	14	Strahlregler M24x1	B 960 321 AA	1 St.
3	Verschlusskappe	B 960 473 AA	1 St.	15	Ab-und Überlauf kompl.	A 961 230 AA	1 St.
4	Rosette kompl.	B 960 368 AA	1 Set	16	Befestigungsset	B 960 187 NU	1 Set
5	O-Ring Ø 40x1	B 960 277 NU	1 St.	17	Schlauch F3/8 M10x1/L445mm	B 960 474 NU	1 St.
6	Eco-Stop	A 860 700 NU	1 St.				
7	Schraube M4x45.5	A 961 957 NU	3 St.	18	Dichtungsring für Pos. 17	A 963 307 NU	2 St.
8	Kartusche Ø 47mm	A 960 500 NU	1 St.	19	O-Ring Ø 7.65x1.78	B 960 341 NU	2 St.
9	O-Ring-Set	A 961 155 NU	1 Set	20	Zugstange kompl.	B 964 883 AA	1 Set
10	Einsatz mit O-Ring	A 964 547 NU	1 Set	21	Klemmstück	A 963 404 NU	1 St.
11	O-Ring Ø 28x2	A 963 299 NU	1 St.	22	Griffhebel	B 960 585 AA	1 St.
12	O-Ring Ø 9x2	A 961 868 NU	5 St.	23	Verschlusskappe	A 963 054 NU	1 St.

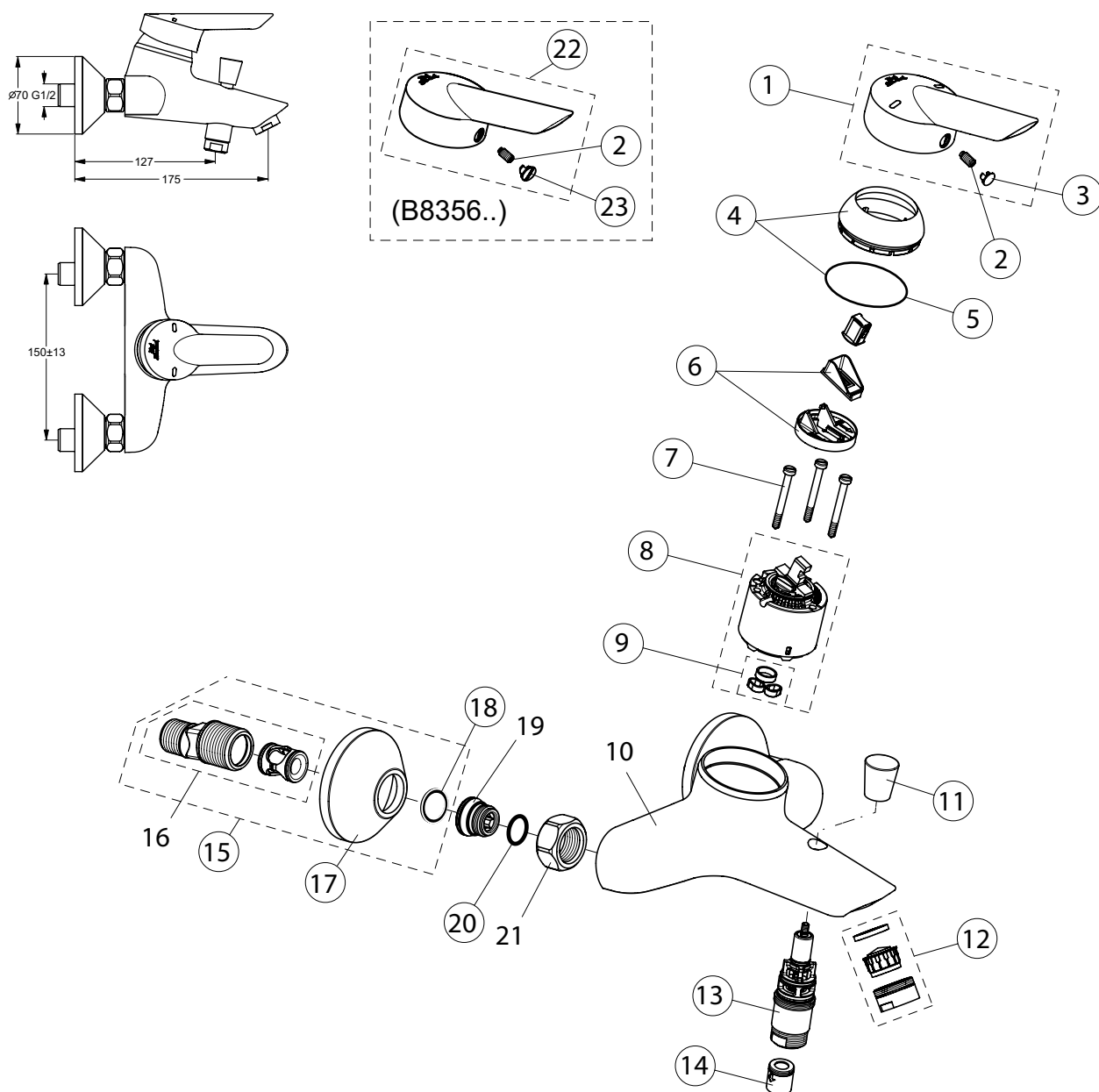


CERAPLUS / CERAPLUS DESIGN

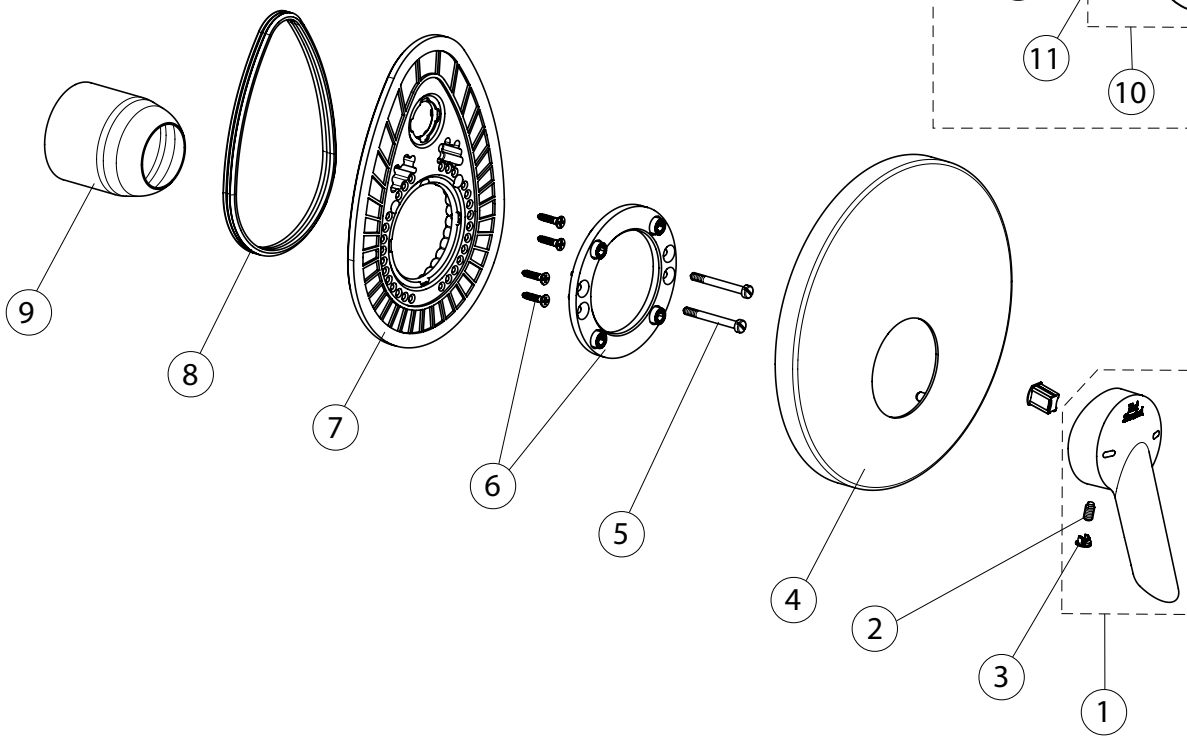
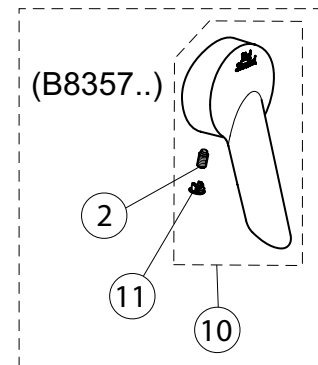
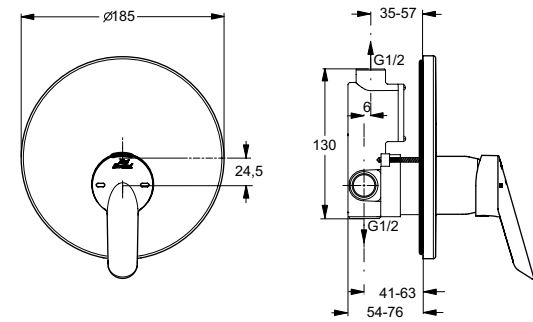
Pos.	Bezeichnung	Ersatzteil-Bestell-Nr.	Liefermenge	Pos.	Bezeichnung	Ersatzteil-Bestell-Nr.	Liefermenge
1	Griffhebel kompl.	B 960 506 AA	1 St.	13	Gehäuse		1 St.
2	Gewindestift M5x10	A 963 309 NU	1 St.	14	Kugelgelenk	A 960 019 AA	1 St.
3	Verschlusskappe	B 960 473 AA	1 St.	15	Strahlregler M18x1	B 960 508 AA	1 St.
4	Rosette kompl.	B 960 368 AA	1 Set	16	Ab- und Überlauf kompl.	A 961 230 AA	1 St.
5	O-Ring Ø 40x1	B 960 277 NU	1 St.	17	Befestigungsset	B 960 187 NU	1 Set
6	Eco-Stop	A 860 700 NU	1 St.	18	Schlauch F3/8 M10x1/L445mm	B 960 187 NU	1 St.
7	Schraube M4x45.5	A 961 957 NU	3 St.	19	Dichtungsring für Pos. 18	A 963 307 NU	2 St.
8	Kartusche Ø 47mm	A 960 500 NU	1 St.	20	O-Ring Ø 7.65x1.78	B 960 341 NU	2 St.
9	O-Ring-Set	A 961 155 NU	1 Set	21	Zugstange kompl.	B 964 883 AA	1 Set
10	Einsatz mit O-Ring	A 964 547 NU	1 Set	22	Klemmstück	A 963 404 NU	1 St.
11	O-Ring Ø 28x2	A 963 299 NU	1 St.	23	Griffhebel	B 960 585 AA	1 St.
12	O-Ring Ø 9x2	A 961 868 NU	5 St.	24	Verschlusskappe	A 963 054 NU	1 St.



Pos.	Bezeichnung	Ersatzteil-Bestell-Nr.	Liefermenge	Pos.	Bezeichnung	Ersatzteil-Bestell-Nr.	Liefermenge
1	Griffhebel kompl.	B 960 506 AA	1 St.	13	Rückschlagventil	A 962 594 NU	1 St.
2	Gewindestift M5x10	A 963 309 NU	1 St.	14	S-Anschluß kompl.	A 963 490 AA	1 Set
3	Verschlußkappe	B 960 473 AA	1 St.	15	S-Anschluß G3/4	A 963 489 AA	2 St.
4	Rosette kompl.	B 960 368 AA	1 Set	16	Rosette	A 961 139 NU	2 St.
5	O-Ring Ø 40x1	B 960 277 NU	1 St.	17	Fiberring	A 961 139 NU	2 St.
6	Eco-Stop	A 860 700 NU	1 St.	18	Dichtung		2 St.
7	Schraube M4x39	A 963 176 NU	3 St.	19	O-Ring Ø 15.6x1.78	A 961 182 NU	2 St.
8	Kartusche Ø 47mm	A 960 500 NU	1 St.	20	Mutter		2 St.
9	O-Ring-Set	A 961 155 NU	1 Set	21	Griffhebel	B 960 585 AA	1 St.
10	Gehäuse		1 St.	22	Verschlußkappe	A 963 054 NU	1 St.
11	O-Ring Ø 17x2	A 961 810 NU	2 St.				
12	Nippel G1/2-M18x1.5	B 960 280 AA	1 St.				

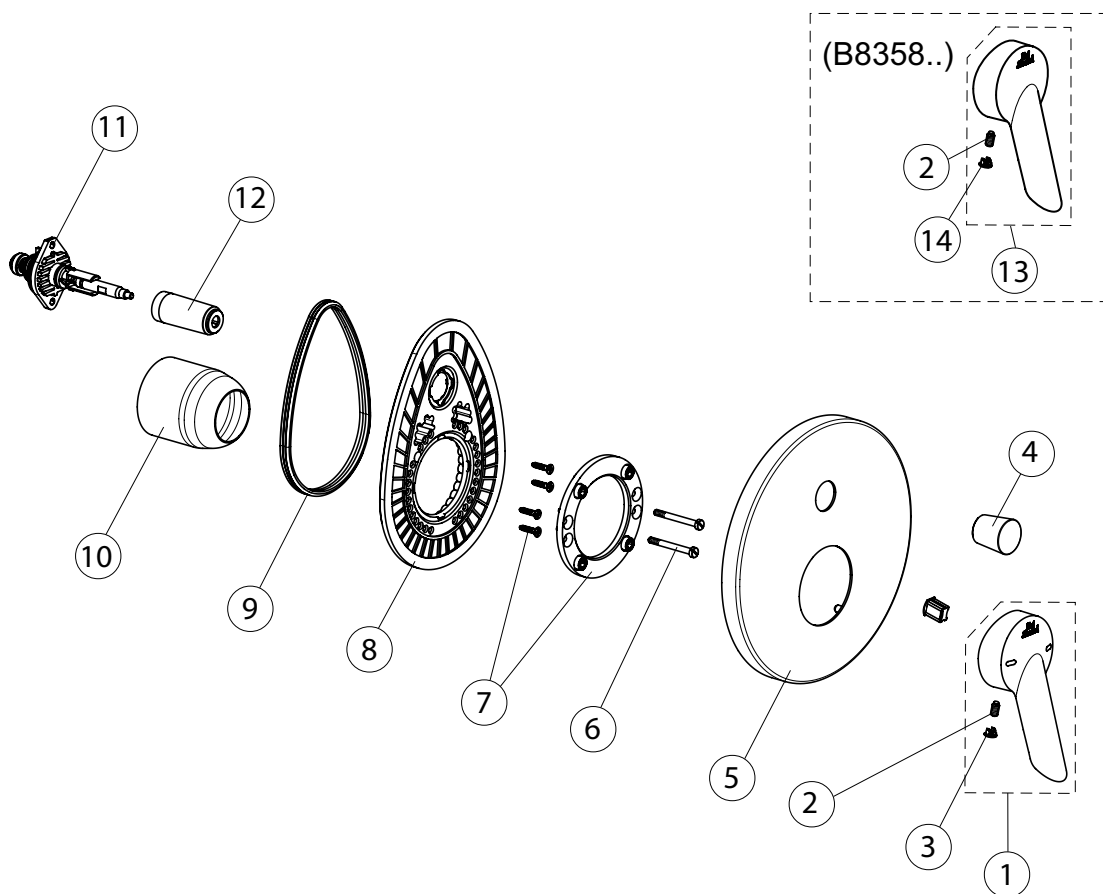
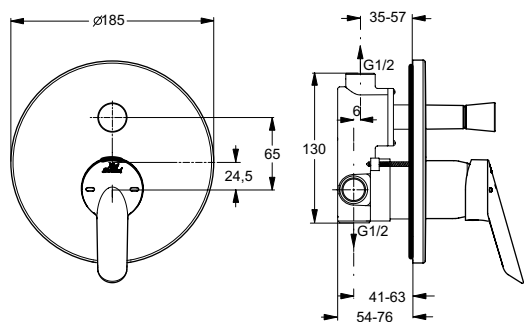


Pos.	Bezeichnung	Ersatzteil-Bestell-Nr.	Liefermenge	Pos.	Bezeichnung	Ersatzteil-Bestell-Nr.	Liefermenge
1	Griffhebel kompl.	B 960 506 AA	1 St.	13	Auto. Umschalter	B 960 167 AA	1 St.
2	Gewindestift M5x10	A 963 309 NU	1 St.	14	Rückschagventil	A 962 594 NU	1 St.
3	Verschlusskappe	B 960 473 AA	1 St.	15	S-Anschluß kompl.	A 963 490 AA	1 Set
4	Rosette kompl.	B 960 368 AA	1 Set	16	S-Anschluß G3/4		2 St.
5	O-Ring Ø 40x1	B 960 277 NU	1 St.	17	Rosette	A 963 489 AA	1 St.
6	Eco-Stop	A 860 700 NU	1 St.	18	Fiberring	A 961 139 NU	2 St.
7	Schraube M4x39	A 963 176 NU	3 St.	19	Dichtung M19x1.5LH		2 St.
8	Kartusche Ø 47mm	A 960 500 NU	1 St.	20	O-Ring Ø 15.6x1.78	A 961 182 NU	2 St.
9	O-Ring-Set	A 961 155 NU	1 Set	21	Mutter		2 St.
10	Gehäuse		1 St.	22	Griffhebel	B 960 585 AA	1 St.
11	Zugknopf	B 960 281 AA	1 St.	23	Verschlusskappe	A 963 054 NU	1 St.
12	Strahlregler M24x1-	A 961 132 AA	1 St.				



CERAPLUS / CERAPLUS DESIGN

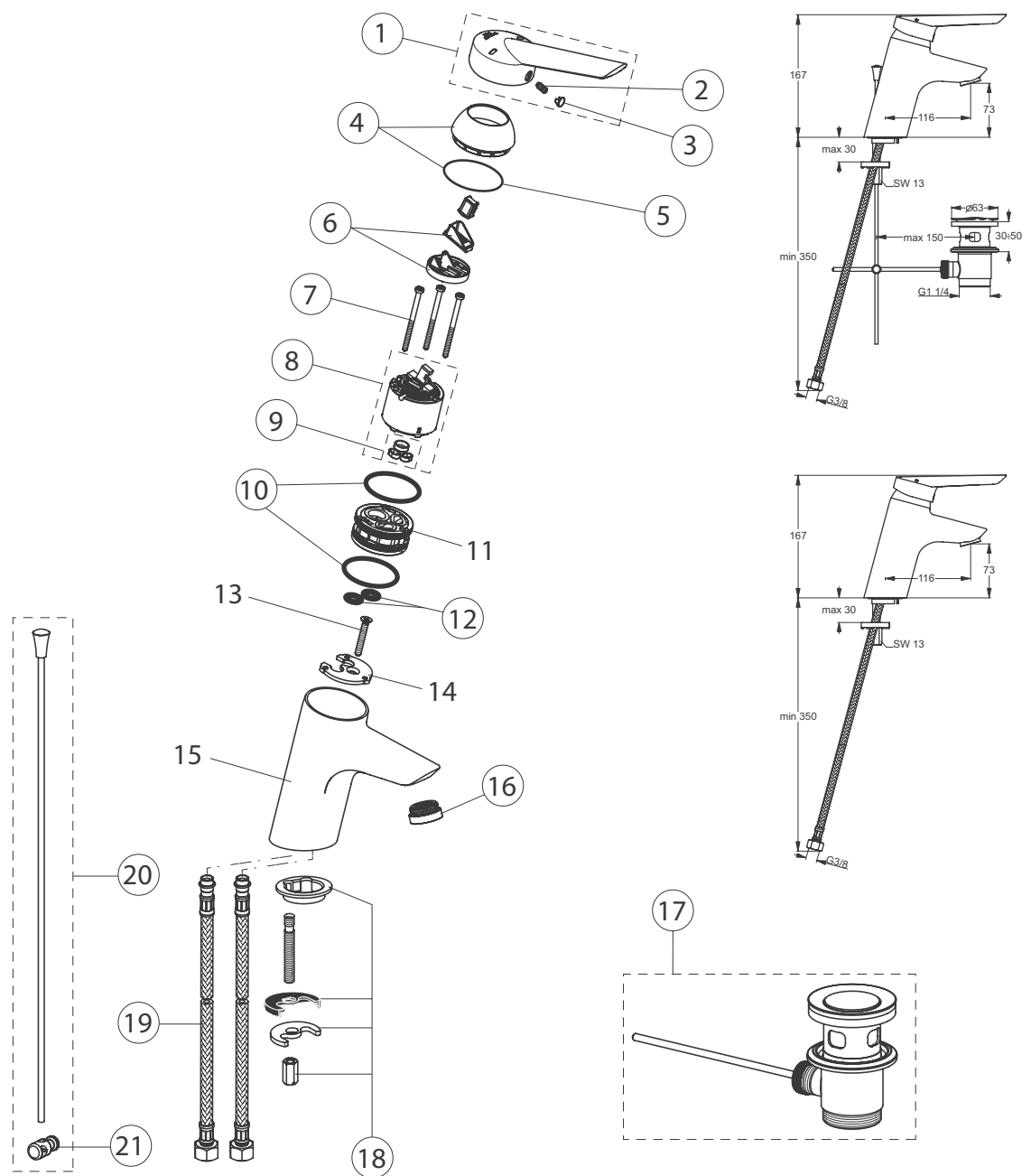
Pos.	Bezeichnung	Ersatzteil-Bestell-Nr.	Liefermenge	Pos.	Bezeichnung	Ersatzteil-Bestell-Nr.	Liefermenge
1	Griffhebel kompl.	B 960 506 AA	1 St.				
2	Gewindestift M5x10	A 963 309 NU	1 St.				
3	Verschlusskappe	B 960 473 AA	1 St.				
4	Rosette	A 962 129 AA	1 St.				
5	O-Ring Ø 40x1	A 963 176 NU	3 St.				
6	Rosetthalter klein	A 962 107 NU	1 Set				
7	Rosettenhalter b/s B	A 963 447 NU	1 St.				
8	Profildichtung	A 963 444 NU	1 St.				
9	Rosette	A 963 571 AA	1 St.				
10	Griffhebel	B 960 585 AA	1 St.				
11	Verschlusskappe	A 963 054 NU	1 St.				



CERAPLUS / CERAPLUS DESIGN

Pos.	Bezeichnung	Ersatzteil-Bestell-Nr.	Liefermenge	Pos.	Bezeichnung	Ersatzteil-Bestell-Nr.	Liefermenge
1	Griffhebel kompl.	B 960 506 AA	1 St.	13	Griffhebel	B 960 585 AA	1 St.
2	Gewindestift M5x10	A 963 309 NU	1 St.	14	Verschlusskappe	A 963 054 NU	1 St.
3	Verschlusskappe	B 960 473 AA	1 St.				
4	Zugknopf	B 960 084 AA	1 St.				
5	Rosette	A 962 128 AA	1 St.				
6	Schraube M4x39	A 963 176 NU	3 St.				
7	Rosettenhalter klein	A 962 107 NU	1 Set				
8	Rosettenhalter b/s B	A 963 441 NU	1 St.				
9	Profildichtung	A 963 444 NU	1 St.				
10	Rosette	A 963 571 AA	1 St.				
11	Umschalter UP	A 963 443 NU	1 St.				
12	Abdeckkappe für Umschalter	A 963 442 AA	1 St.				

CERAPLUS / CERAPLUS DESIGN

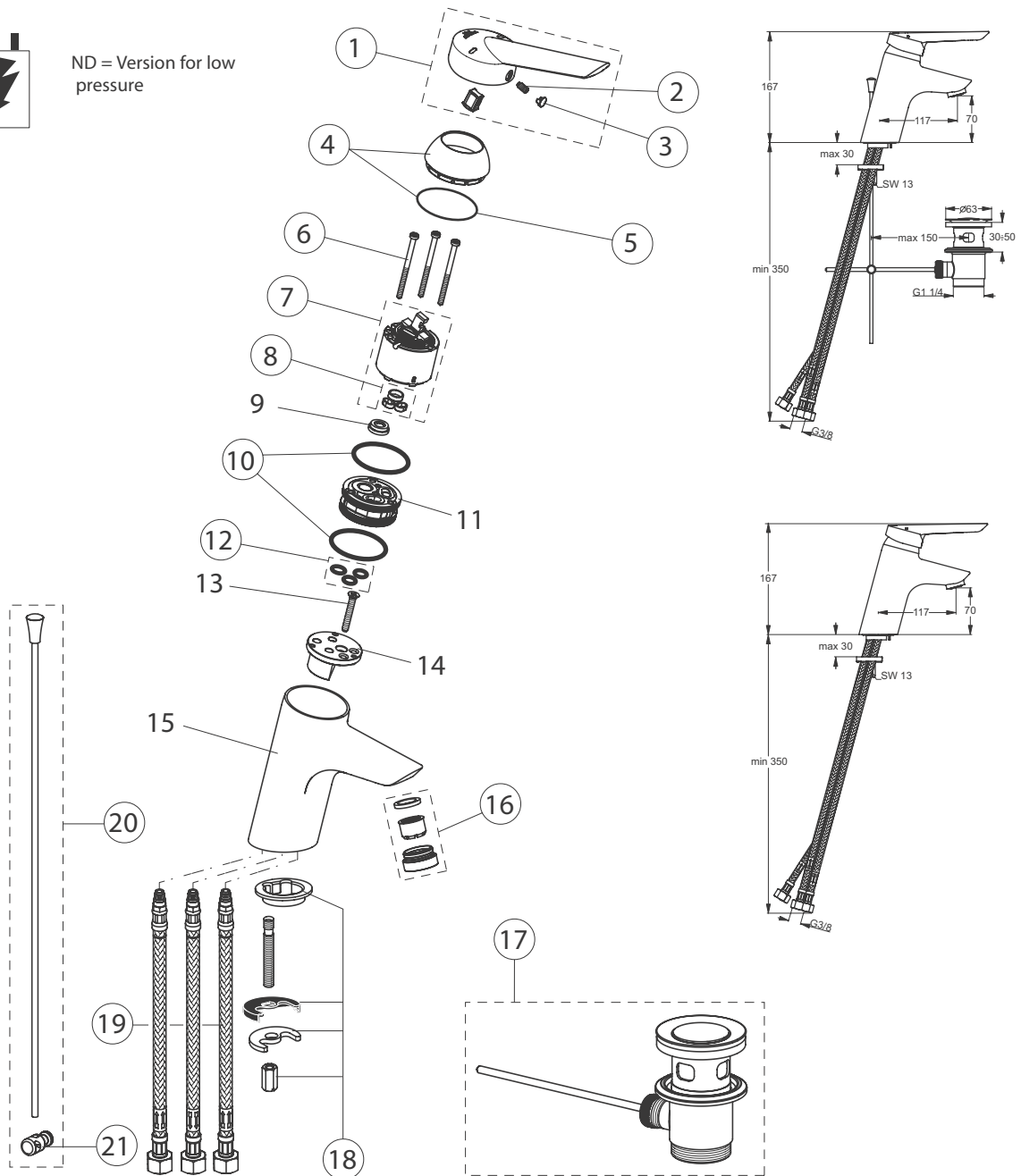


Pos.	Bezeichnung	Ersatzteil-Bestell-Nr.	Liefermenge	Pos.	Bezeichnung	Ersatzteil-Bestell-Nr.	Liefermenge
1	Griffhebel 120mm, kompl.	B 960 567 AA	1 St.	13	Schraube M5x35		1 St.
2	Gewindestift M5x10	A 963 309 NU	1 St.	14	Klemmstück		1 St.
3	Verschlußkappe	B 960 473 AA	1 St.	15	Gehäuse		1 St.
4	Rosette kompl.	B 960 484 AA	1 Set	16	Strahlregler M24x1-A	B 960 568 AA	1 St.
5	O-Ring Ø 40x1	B 960 277 NU	1 St.	17	Ab-und Überlauf kompl.	A 961 230 AA	1 St.
6	Eco-Stop	A 860 700 NU	1 St.	18	Befestigungsset	B 960 187 NU	1 Set
7	Schraube M4x59	A 963 331 NU	3 St.	19	Schlauch F3/8 D10.5, L445mm	A 962 359 NU	1 St.
8	Kartusche Ø 47mm	A 960 500 NU	1 St.	20	Zugstange kompl.	B 964 883 AA	1 Set
9	O-Ring-Set	A 961 155 NU	1 Set	21	Klemmstück	A 963 404 NU	1 St.
10	O-Ring Ø 44x2	A 961 338 NU	2 St.				
11	Einsatzstück		1 St.				
12	O-Ring Ø 10x2.5	A 963 788 NU	2 St.				



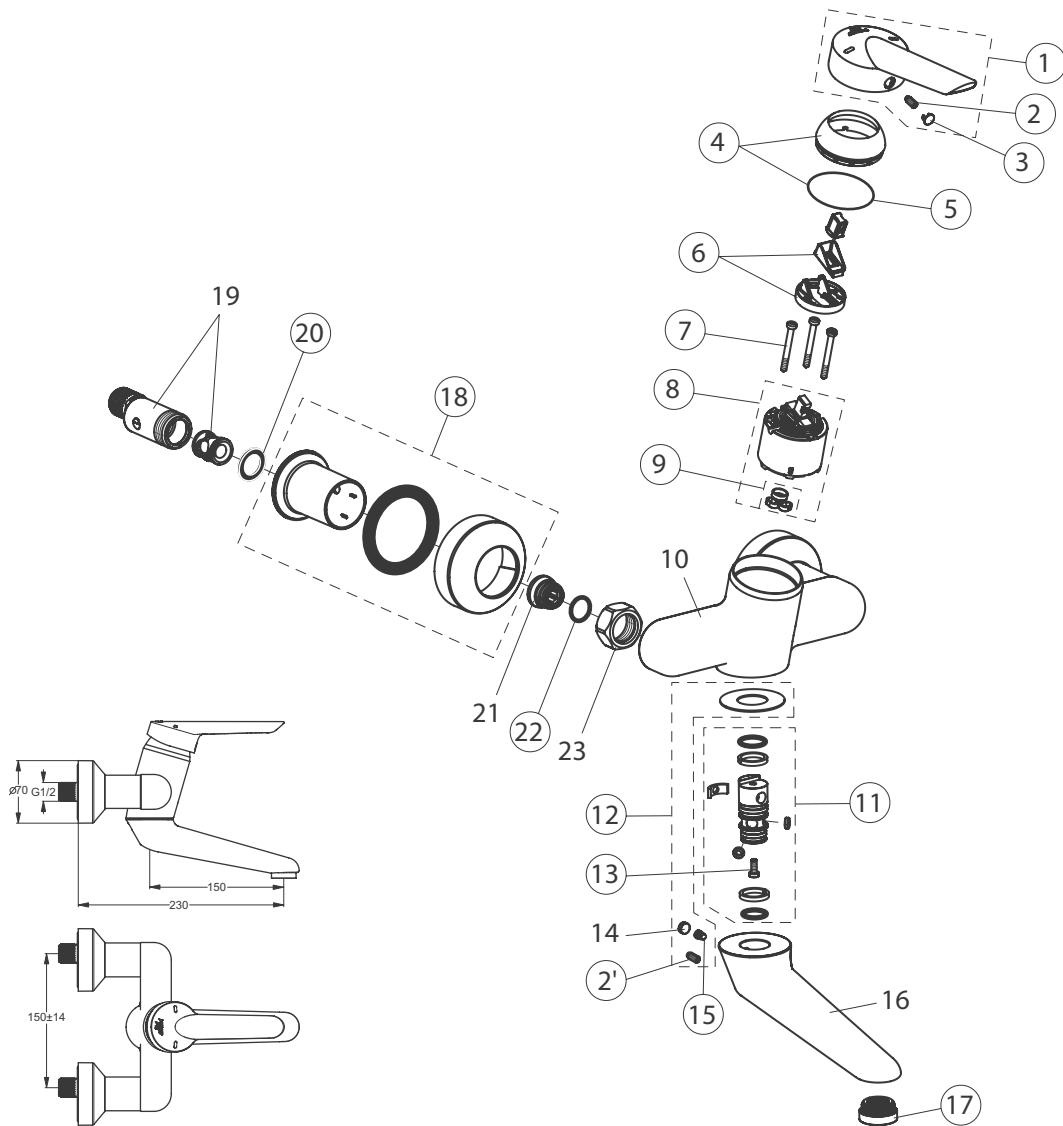


ND = Version for low pressure



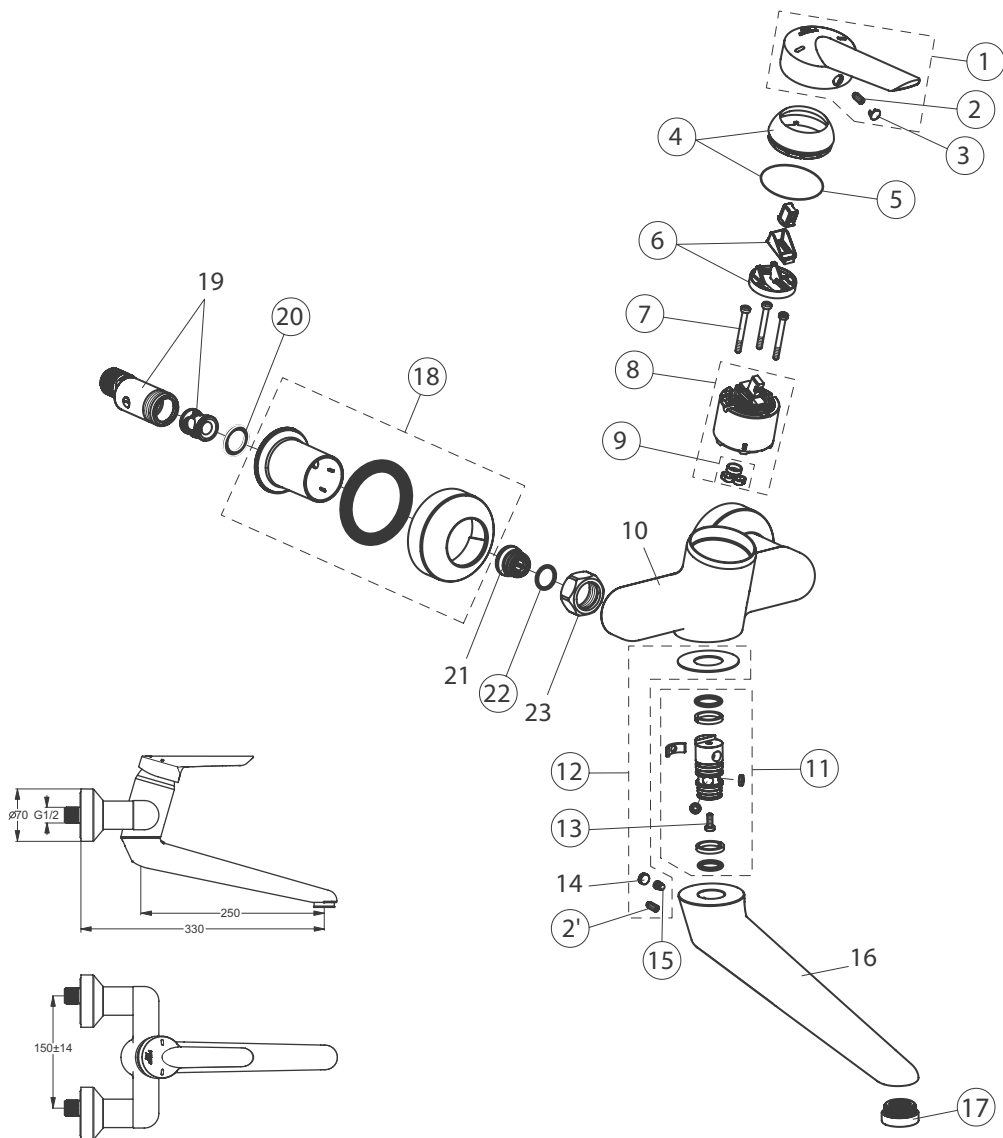
CERAPLUS / CERAPLUS DESIGN

Pos.	Bezeichnung	Ersatzteil-Bestell-Nr.	Liefermenge	Pos.	Bezeichnung	Ersatzteil-Bestell-Nr.	Liefermenge
1	Griffhebel 120mm, kompl.	B 960 567 AA	1 St.	13	Schraube M5x35		1 St.
2	Gewindestift M5x10	A 963 309 NU	1 St.	14	Einsatzstück ND		1 St.
3	Verschlusskappe	B 960 473 AA	1 St.	15	Gehäuse		1 St.
4	Rosette kompl.	B 960 484 AA	1 Set	16	Strahlregler M24x1-A	B 964 897 AA	1 St.
5	O-Ring Ø 40x1	B 960 277 NU	1 St.	17	Ab-und Überlauf kompl.	A 961 230 AA	1 St.
6	Eco-Stop	A 963 331 NU	3 St.	18	Befestigungsset	B 960 187 NU	1 Set
7	Schraube M4x59	A 960 500 NU	3 St.	19	Schlauch F3/8l-M8x1A-D4.6-D12-L500mm	B 960 212 NU	1 St.
8	Kartusche Ø 47mm	A 961 155 NU	1 Set	20	Zugstange kompl.	B 964 883 AA	1 Set
9	O-Ring-Set		1 St.	21	Klemmstück	A 963 404 NU	1 St.
10	O-Ring Ø 44x2	A 961 338 NU	2 St.				
11	Einsatzstück		1 St.				
12	O-Ring-Set	A 961 459 NU	1 Set				



CERAPLUS / CERAPLUS DESIGN

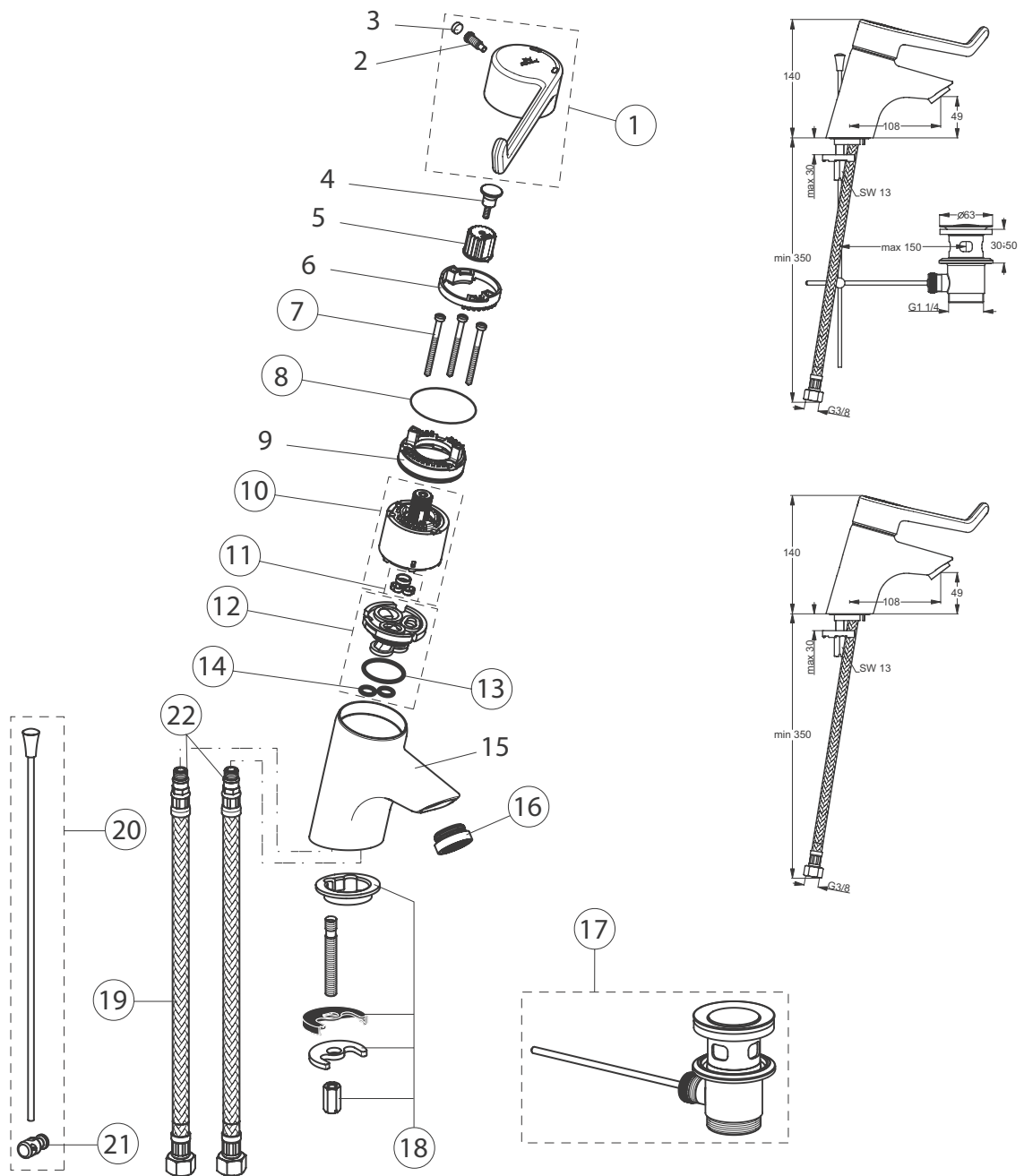
Pos.	Bezeichnung	Ersatzteil-Bestell-Nr.	Liefermenge	Pos.	Bezeichnung	Ersatzteil-Bestell-Nr.	Liefermenge
1	Griffhebel 120mm, kompl.	B 960 567 AA	1 St.	13	Linsenkopfschraube M4x10	A 960 474 NU	2 St.
2; 2'	Gewindestift M5x10	A 963 309 NU	1 St.	14	Gummikappe D=8.1x3		1 St.
3	Verschlußkappe	B 960 473 AA	1 St.	15	Schraube M5x5.5	A 961 183 NU	1 St.
4	Rosette kompl.	B 960 368 AA	1 Set	16	Auslauf 150mm		1 St.
5	O-Ring Ø 40x1	B 960 277 NU	1 St.	17	Strahlregler M24x1-A	B 960 568 AA	1 St.
6	Eco-Stop	A 860 700 NU	1 St.	18	Rosetten-Set	B 960 575 AA	1 Set
7	Schraube M4x39	A 963 176 NU	3 St.	19	Umschalter UP 1/2x3/4		2 St.
8	Kartusche Ø 47mm	A 960 500 NU	1 St.	20	Fiberring	A 961 139 NU	2 St.
9	O-Ring-Set	A 961 155 NU	1 Set	21	Dichtung M19x1.5LH		2 St.
10	Gehäuse		1 St.	22	O-Ring Ø 15.6x1.78	A 961 182 NU	2 St.
11	Fixierunginstallationssatz	B 960 573 NU	1 Set	23	Mutter		2 St.
12	Befestigungsset	B 960 574 NU	1 Set				



CERAPLUS / CERAPLUS DESIGN

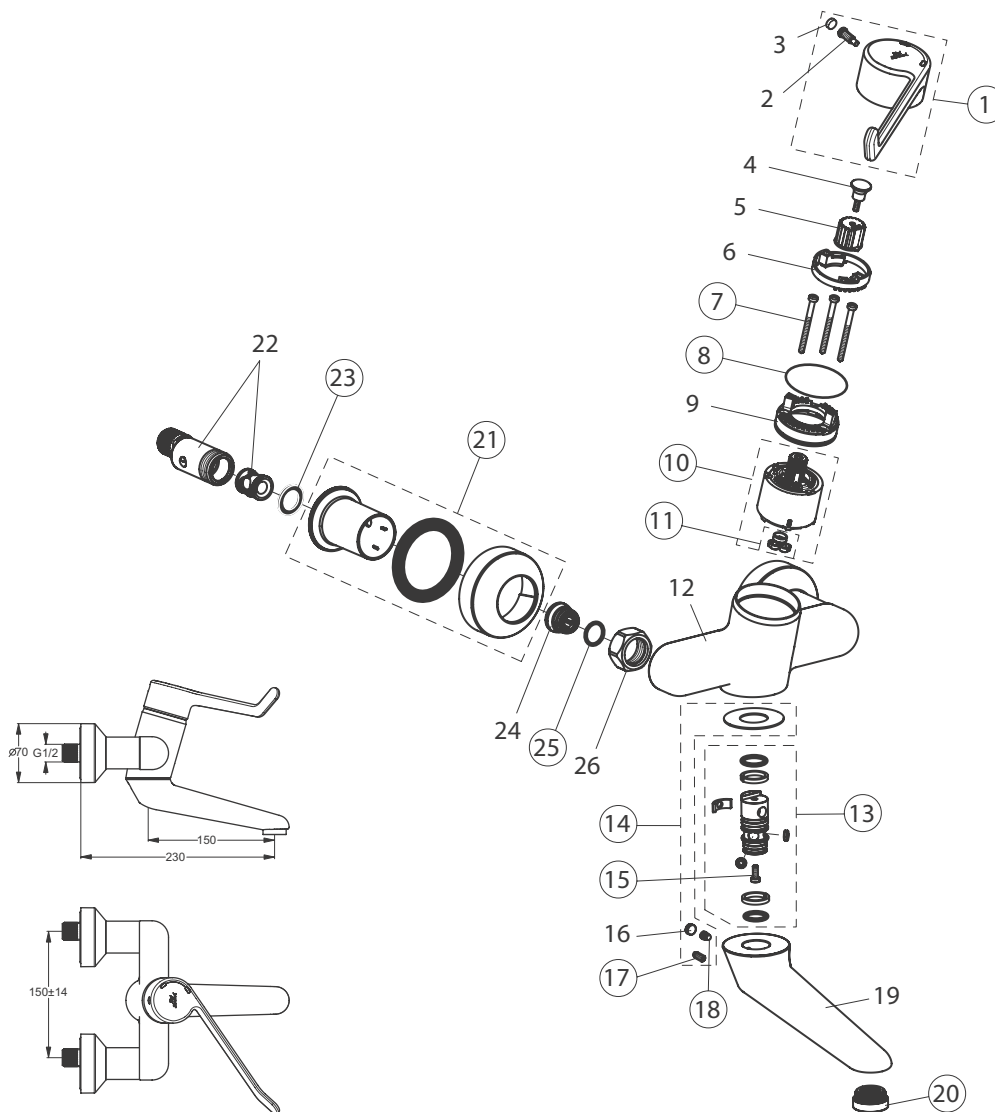
Pos.	Bezeichnung	Ersatzteil-Bestell-Nr.	Liefermenge	Pos.	Bezeichnung	Ersatzteil-Bestell-Nr.	Liefermenge
1	Griffhebel 120mm, kompl.	B 960 567 AA	1 St.	13	Linsenkopfschraube M4x10	A 960 474 NU	2 St.
2; 2'	Gewindestift M5x10	A 963 309 NU	1 St.	14	Gummikappe D=8.1x3		1 St.
3	Verschlusskappe	B 960 473 AA	1 St.	15	Schraube M5x5.5	A 961 183 NU	1 St.
4	Rosette kompl.	B 960 368 AA	1 Set	16	Auslauf 250mm		1 St.
5	O-Ring Ø 40x1	B 960 277 NU	1 St.	17	Strahlregler M24x1-A	B 960 568 AA	1 St.
6	Eco-Stop	A 860 700 NU	1 St.	18	Rosetten-Set	B 960 575 AA	1 Set
7	Schraube M4x39	A 963 176 NU	3 St.	19	Umschalter UP 1/2x3/4		2 St.
8	Kartusche Ø 47mm	A 960 500 NU	1 St.	20	Fiberring	A 961 139 NU	2 St.
9	O-Ring-Set	A 961 155 NU	1 Set	21	Dichtung M19x1.5LH		2 St.
10	Gehäuse		1 St.	22	O-Ring Ø 15.6x1.78	A 961 182 NU	2 St.
11	Fixierungssatz	B 960 573 NU	1 Set	23	Mutter		2 St.
12	Befestigungsset	B 960 574 NU	1 Set				



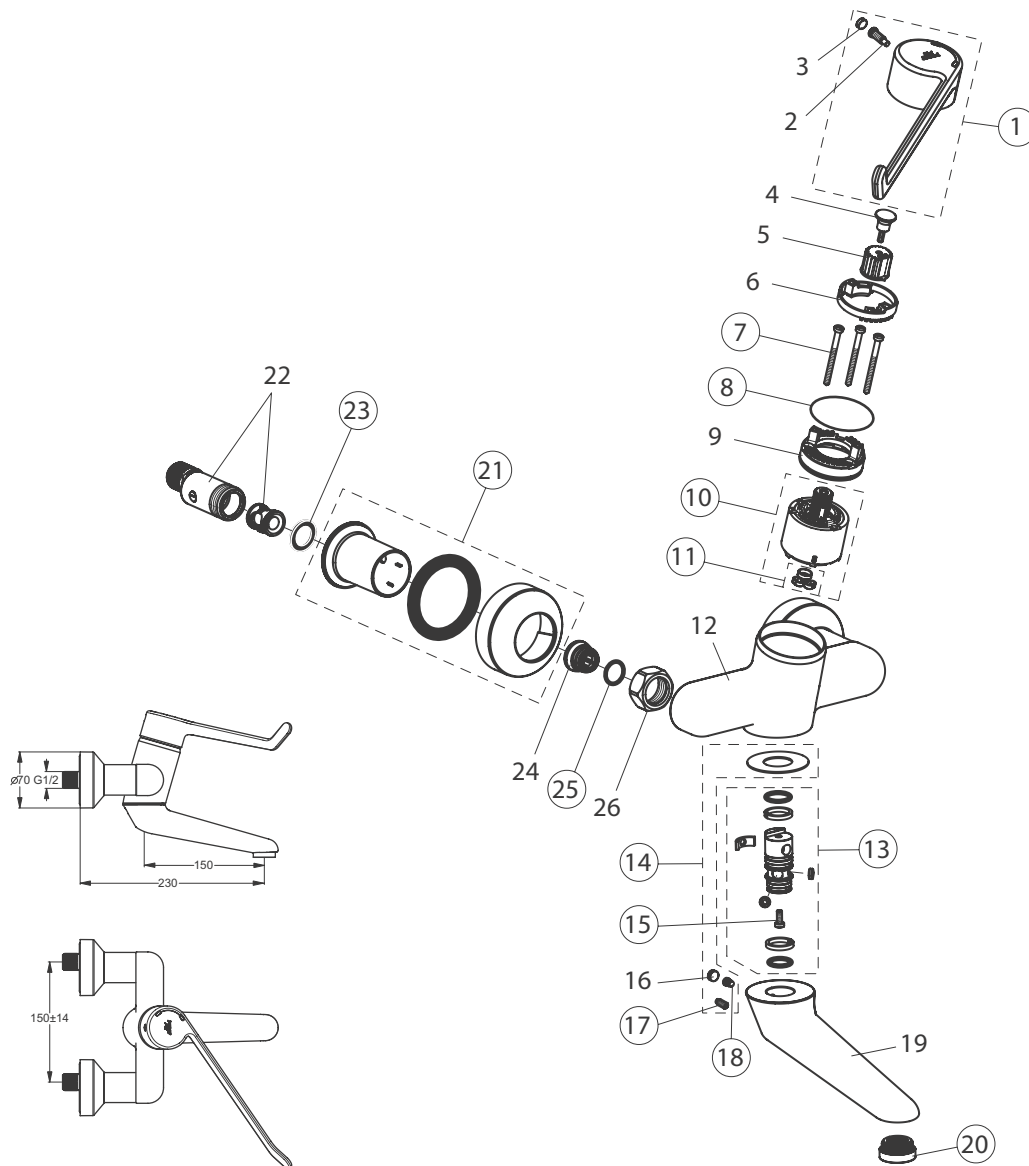


CERAPLUS / CERAPLUS DESIGN

Pos.	Bezeichnung	Ersatzteil-Bestell-Nr.	Liefermenge	Pos.	Bezeichnung	Ersatzteil-Bestell-Nr.	Liefermenge
1	Griffhebel 180mm, kompl.	B 960 569 AA	1 St.	13	O-Ring Ø 28x2	A 963 299 NU	1 St.
2	Schraube für Griffhebel M6x19		1 St.	14	O-Ring Ø 9x2	A 961 868 NU	5 St.
3	Verschlusskappe D=8.1x3		1 St.	15	Gehäuse		1 St.
4	Schraube M4		1 St.	16	Strahlregler M24x1-A	B 960 568 AA	1 St.
5	Adapter für Griffhebel		1 St.	17	Ab-und Überlauf kompl.	A 961 230 AA	1 St.
6	Heizwasserbegrenzer		1 St.	18	Befestigungsset	B 960 187 NU	1 Set
7	Schraube M4x50	B 960 570 NU	3 St.	19	Schlauch F3/8/14-M10x1-D6.2-12x400	B 960 474 NU	1 St.
8	O-Ring Ø 40x1	B 960 277 NU	1 St.	20	Zugstange	B 964 883 AA	1 Set
9	Einsatzstück		1 St.	21	Klemmstück	A 963 404 NU	1 St.
10	Kartusche Ø 47mm, 124°-Euro	B 960 571 NU	1 St.	22	O-Ring Ø 7.65x1.78	B 960 341 NU	2 St.
11	O-Ring-Set	A 961 155 NU	1 Set				
12	Befestigungsset mit O-Ring	A 964 547 NU	1 Set				

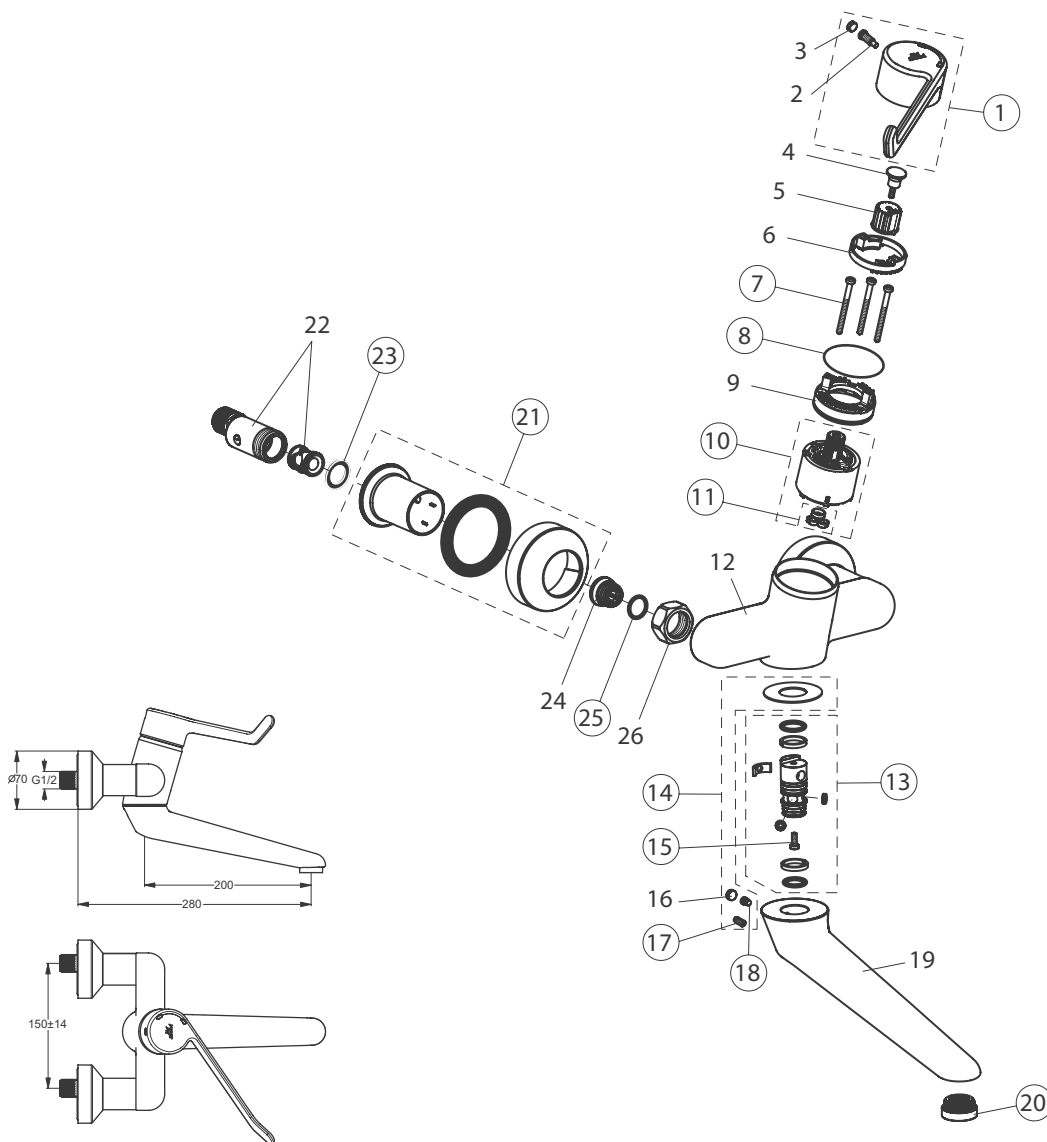


Pos.	Bezeichnung	Ersatzteil-Bestell-Nr.	Liefermenge	Pos.	Bezeichnung	Ersatzteil-Bestell-Nr.	Liefermenge
1	Griffhebel 180mm, kompl.	B 960 569 AA	1 St.	19	Auslauf 150mm		1 St.
2	Schraube für Griffhebel M6x19		1 St.	20	Strahlregler M24x1-A	B 960 568 AA	1 St.
3	Verschlusskappe D=8.1x3		1 St.	21	Rosettenset für Umschalter	B 960 575 AA	1 Set
4	Schraube M4		1 St.	22	Umschalter 1/2x3/4		2 St.
5	Adapter für Griffhebel		1 St.	23	Fiberring	A 961 139 NU	2 St.
6	Heizwasserbegrenzer		1 St.				
7	Schraube M4x44	B 960 577 NU	3 St.	24	Dichtung M19x1.5LH		2 St.
8	O-Ring Ø 40x1	B 960 277 NU	1 St.	25	O-Ring Ø 15.6x1.78	A 961 182 NU	2 St.
9	Einsatzstück		1 St.	26	Mutter		2 St.
10	Kartusche Ø 47mm, 124°-Euro	B 960 571 NU	1 St.				
11	O-Ring-Set	A 961 155 NU	1 Set				
12	Gehäuse		1 St.				
13	Dichtungsset	B 960 574 NU	1 Set				
14	Befestigungsset	B 960 573 NU	1 Set				
15	Linienkopfschraube M4x10	A 960 474 NU	2 St.				
16	Verschlusskappe D=8.1x3		1 St.				
17	Schraube M5x10	A 963 309 NU	1 St.				
18	Schraube M5x5.5	A 961 183 NU	1 St.				



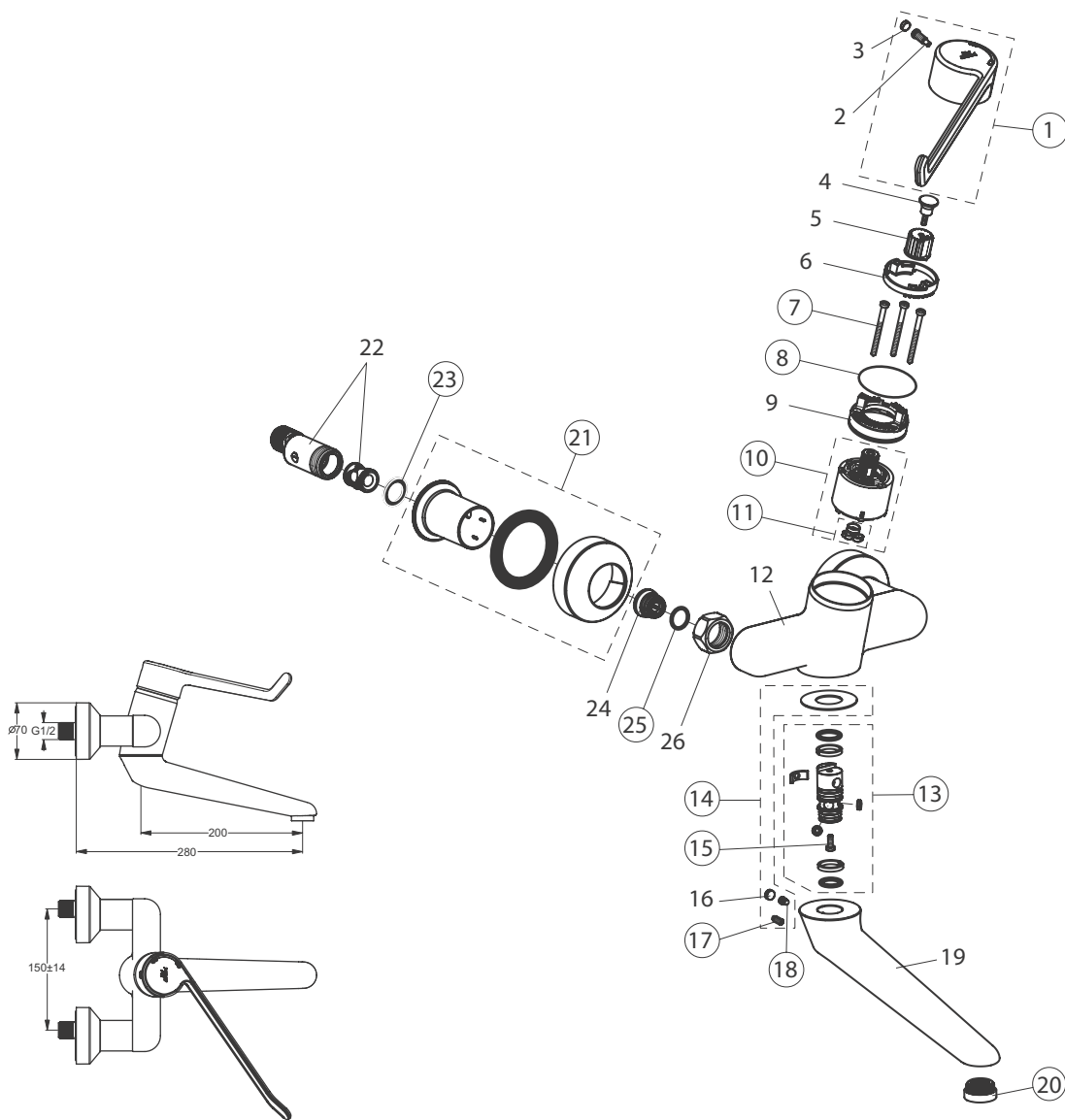
CERAPLUS / CERAPLUS DESIGN

Pos.	Bezeichnung	Ersatzteil-Bestell-Nr.	Liefermenge	Pos.	Bezeichnung	Ersatzteil-Bestell-Nr.	Liefermenge
1	Griffhebel 230mm, kompl.	B 960 576 AA	1 St.	19	Auslauf 150mm		1 St.
2	Schraube für Griffhebel M6x19		1 St.	20	Strahlregler M24x1-A	B 960 568 AA	1 St.
3	Verschlusskappe D=8.1x3		1 St.	21	Rosettenset für Umschalter	B 960 575 AA	1 Set
4	Schraube M4		1 St.	22	Umschalter 1/2x3/4		2 St.
5	Adapter für Griffhebel		1 St.	23	Fiberring	A 961 139 NU	2 St.
6	Heizwasserbegrenzer		1 St.	24	Dichtung M19x1.5LH		2 St.
7	Schraube M4x44	B 960 577 NU	3 St.	25	O-Ring Ø 15.6x1.78	A 961 182 NU	2 St.
8	O-Ring Ø 40x1	B 960 277 NU	1 St.	26	Mutter		2 St.
9	Einsatzstück		1 St.				
10	Kartusche Ø 47mm, 124°-Euro	B 960 571 NU	1 St.				
11	O-Ring-Set	A 961 155 NU	1 Set				
12	Gehäuse		1 St.				
13	Dichtungsset	B 960 574 NU	1 Set				
14	Befestigungsset	B 960 573 NU	1 Set				
15	Linienkopfschraube M4x10	A 960 474 NU	2 St.				
16	Verschlusskappe D=8.1x3		1 St.				
17	Schraube M5x10	A 963 309 NU	1 St.				
18	Schraube M5x5.5	A 961 183 NU	1 St.				



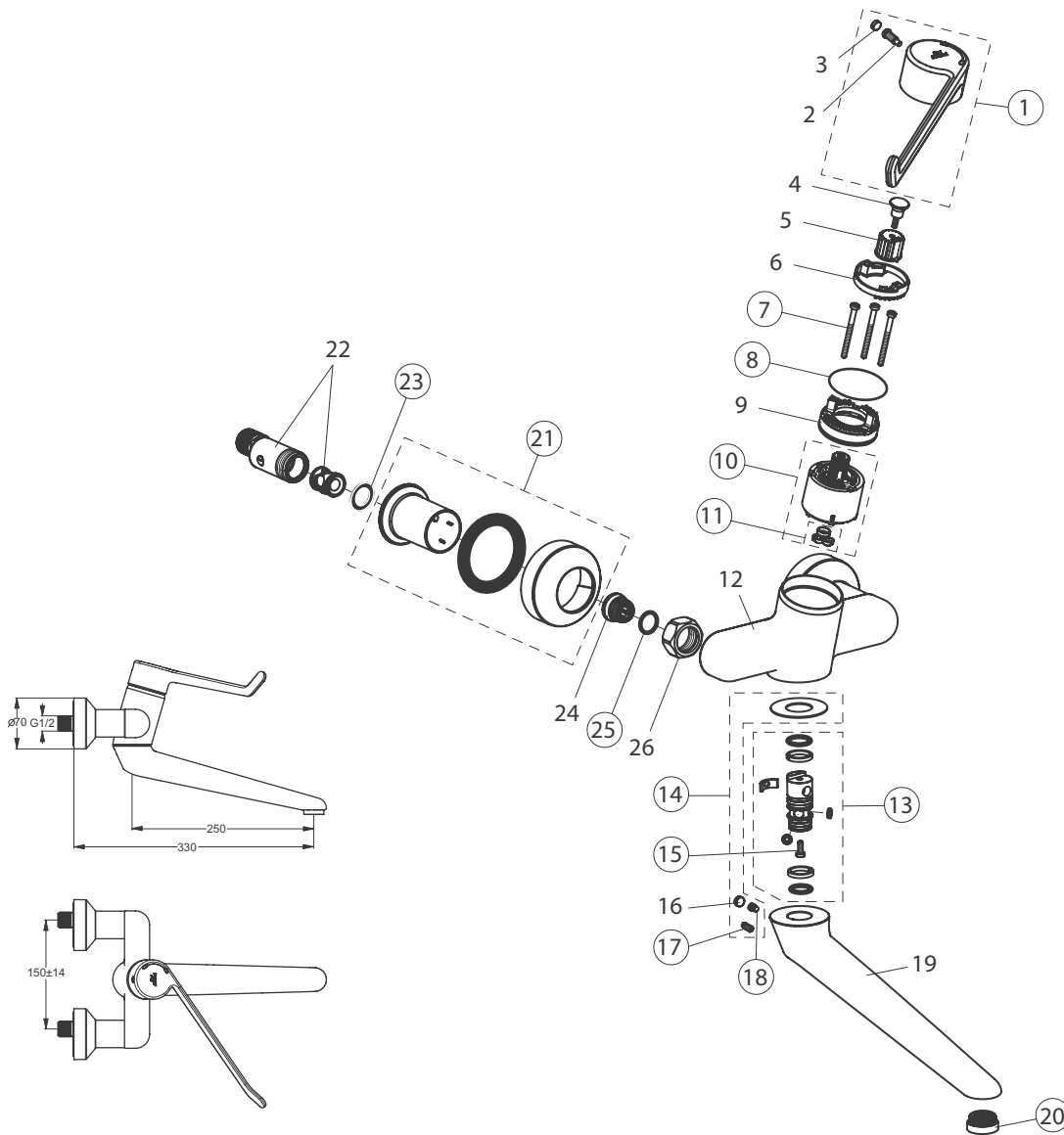
Pos.	Bezeichnung	Ersatzteil-Bestell-Nr.	Liefermenge	Pos.	Bezeichnung	Ersatzteil-Bestell-Nr.	Liefermenge
1	Griffhebel 180mm, kompl.	B 960 569 AA	1 St.	19	Auslauf 200mm		1 St.
2	Schraube für Griffhebel M6x19		1 St.	20	Strahlregler M24x1-A	B 960 568 AA	1 St.
3	Verschlusskappe D=8.1x3		1 St.	21	Rosettenset für Umschalter	B 960 575 AA	1 Set
4	Schraube M4		1 St.	22	Umschalter 1/2x3/4		2 St.
5	Adapter für Griffhebel		1 St.	23	Fiberring	A 961 139 NU	2 St.
6	Heizwasserbegrenzer		1 St.				
7	Schraube M4x44	B 960 577 NU	3 St.	24	Dichtung M19x1.5LH		2 St.
8	O-Ring Ø 40x1	B 960 277 NU	1 St.	25	O-Ring Ø 15.6x1.78	A 961 182 NU	2 St.
9	Einsatzstück		1 St.	26	Mutter		2 St.
10	Kartusche Ø 47mm, 124°-Euro	B 960 571 NU	1 St.				
11	O-Ring-Set	A 961 155 NU	1 Set				
12	Gehäuse		1 St.				
13	Dichtungsset	B 960 574 NU	1 Set				
14	Befestigungsset	B 960 573 NU	1 Set				
15	Linienkopfschraube M4x10	A 960 474 NU	2 St.				
16	Verschlusskappe D=8.1x3		1 St.				
17	Schraube M5x10	A 963 309 NU	1 St.				
18	Schraube M5x5.5	A 961 183 NU	1 St.				



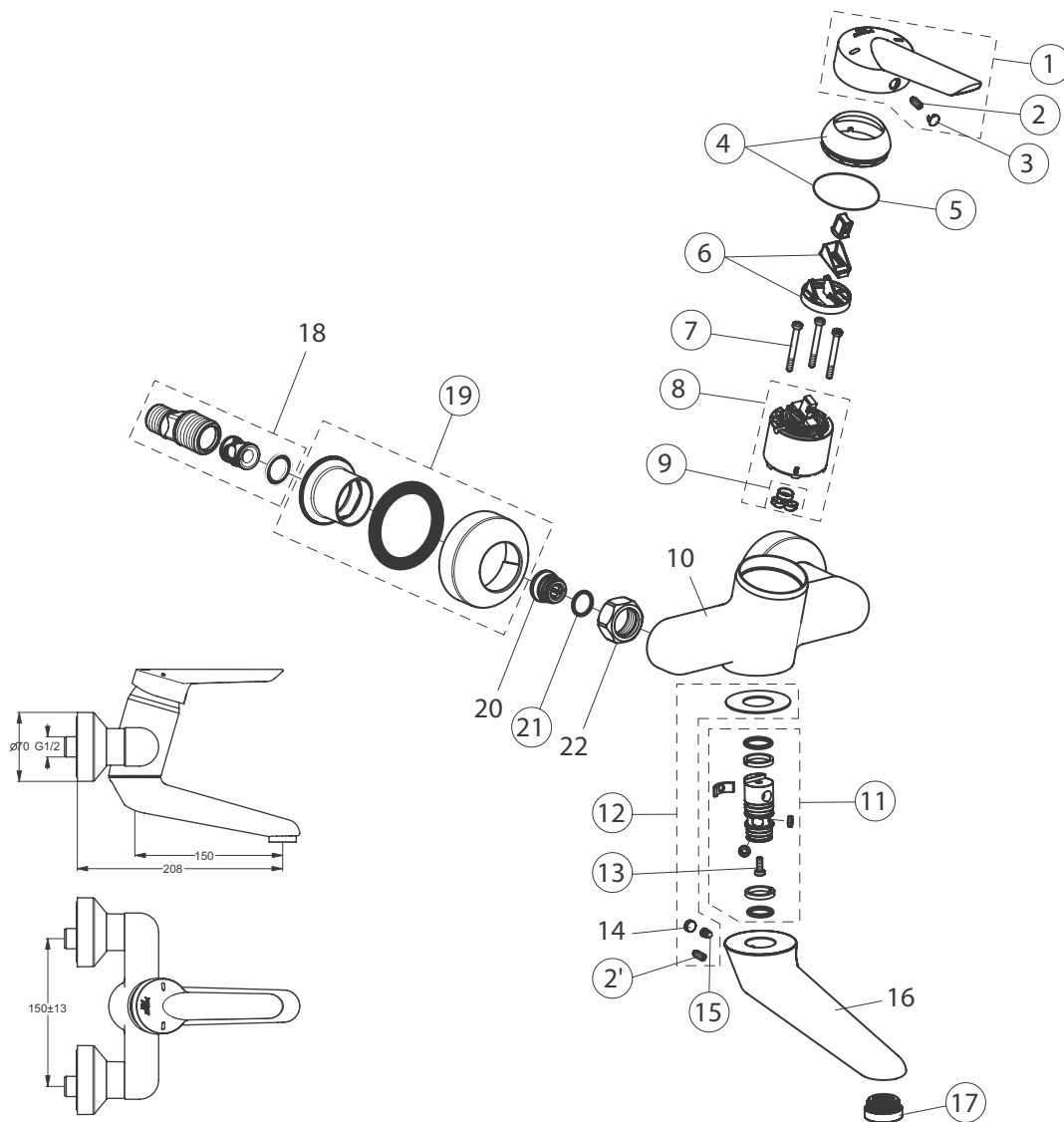


CERAPLUS / CERAPLUS DESIGN

Pos.	Bezeichnung	Ersatzteil-Bestell-Nr.	Liefermenge	Pos.	Bezeichnung	Ersatzteil-Bestell-Nr.	Liefermenge
1	Griffhebel 230mm, kompl.	B 960 576 AA	1 St.	19	Auslauf 230mm		1 St.
2	Schraube für Griffhebel M6x19		1 St.	20	Strahlregler M24x1-A	B 960 568 AA	1 St.
3	Verschlusskappe D=8.1x3		1 St.	21	Rosettenset für Umschalter	B 960 575 AA	1 Set
4	Schraube M4		1 St.	22	Umschalter 1/2x3/4		2 St.
5	Adapter für Griffhebel		1 St.	23	Fiberring	A 961 139 NU	2 St.
6	Heizwasserbegrenzer		1 St.	24	Dichtung M19x1.5LH		2 St.
7	Schraube M4x44	B 960 577 NU	3 St.	25	O-Ring Ø 15.6x1.78	A 961 182 NU	2 St.
8	O-Ring Ø 40x1	B 960 277 NU	1 St.	26	Mutter		2 St.
9	Einsatzstück		1 St.				
10	Kartusche Ø 47mm, 124°-Euro	B 960 571 NU	1 St.				
11	O-Ring-Set	A 961 155 NU	1 Set				
12	Gehäuse		1 St.				
13	Dichtungsset	B 960 574 NU	1 Set				
14	Befestigungsset	B 960 573 NU	1 Set				
15	Linienkopfschraube M4x10	A 960 474 NU	2 St.				
16	Verschlusskappe D=8.1x3		1 St.				
17	Schraube M5x10	A 963 309 NU	1 St.				
18	Schraube M5x5.5	A 961 183 NU	1 St.				

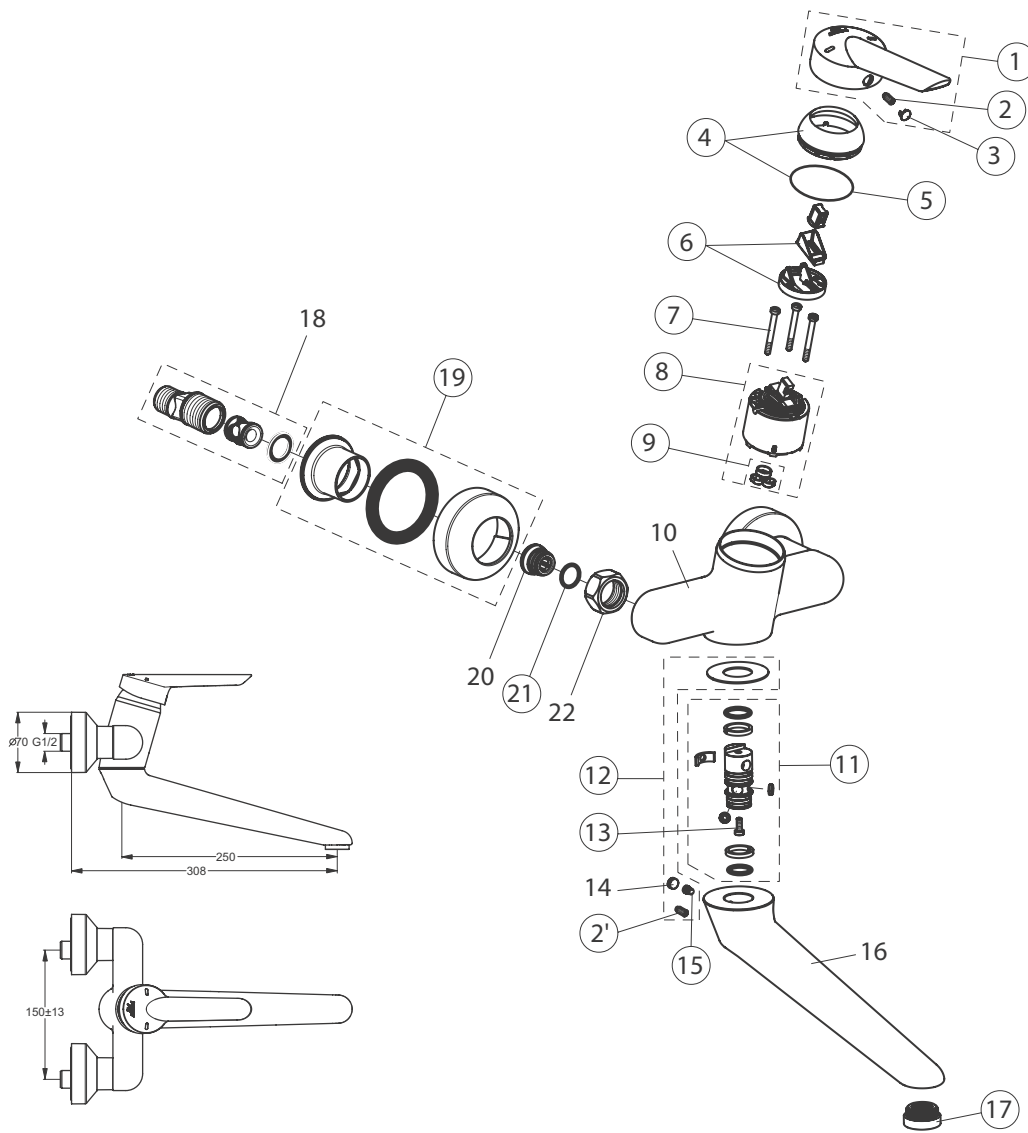


Pos.	Bezeichnung	Ersatzteil-Bestell-Nr.	Liefermenge	Pos.	Bezeichnung	Ersatzteil-Bestell-Nr.	Liefermenge
1	Griffhebel 230mm, kompl.	B 960 576 AA	1 St.	19	Auslauf 250mm		1 St.
2	Schraube für Griffhebel M6x19		1 St.	20	Strahlregler M24x1-A	B 960 568 AA	1 St.
3	Verschlusskappe D=8.1x3		1 St.	21	Rosettenset für Umschalter	B 960 575 AA	1 Set
4	Schraube M4		1 St.	22	Umschalter 1/2x3/4		2 St.
5	Adapter für Griffhebel		1 St.	23	Fiberring	A 961 139 NU	2 St.
6	Heizwasserbegrenzer		1 St.	24	Dichtung M19x1.5LH		2 St.
7	Schraube M4x44	B 960 577 NU	3 St.	25	O-Ring Ø 15.6x1.78	A 961 182 NU	2 St.
8	O-Ring Ø 40x1	B 960 277 NU	1 St.	26	Mutter		2 St.
9	Einsatzstück		1 St.				
10	Kartusche Ø 47mm, 124°-Euro	B 960 571 NU	1 St.				
11	O-Ring-Set	A 961 155 NU	1 Set				
12	Gehäuse		1 St.				
13	Dichtungsset	B 960 574 NU	1 Set				
14	Befestigungsset	B 960 573 NU	1 Set				
15	Linsenkopfschraube M4x10	A 960 474 NU	2 St.				
16	Verschlusskappe D=8.1x3		1 St.				
17	Schraube M5x10	A 963 309 NU	1 St.				
18	Schraube M5x5.5	A 961 183 NU	1 St.				

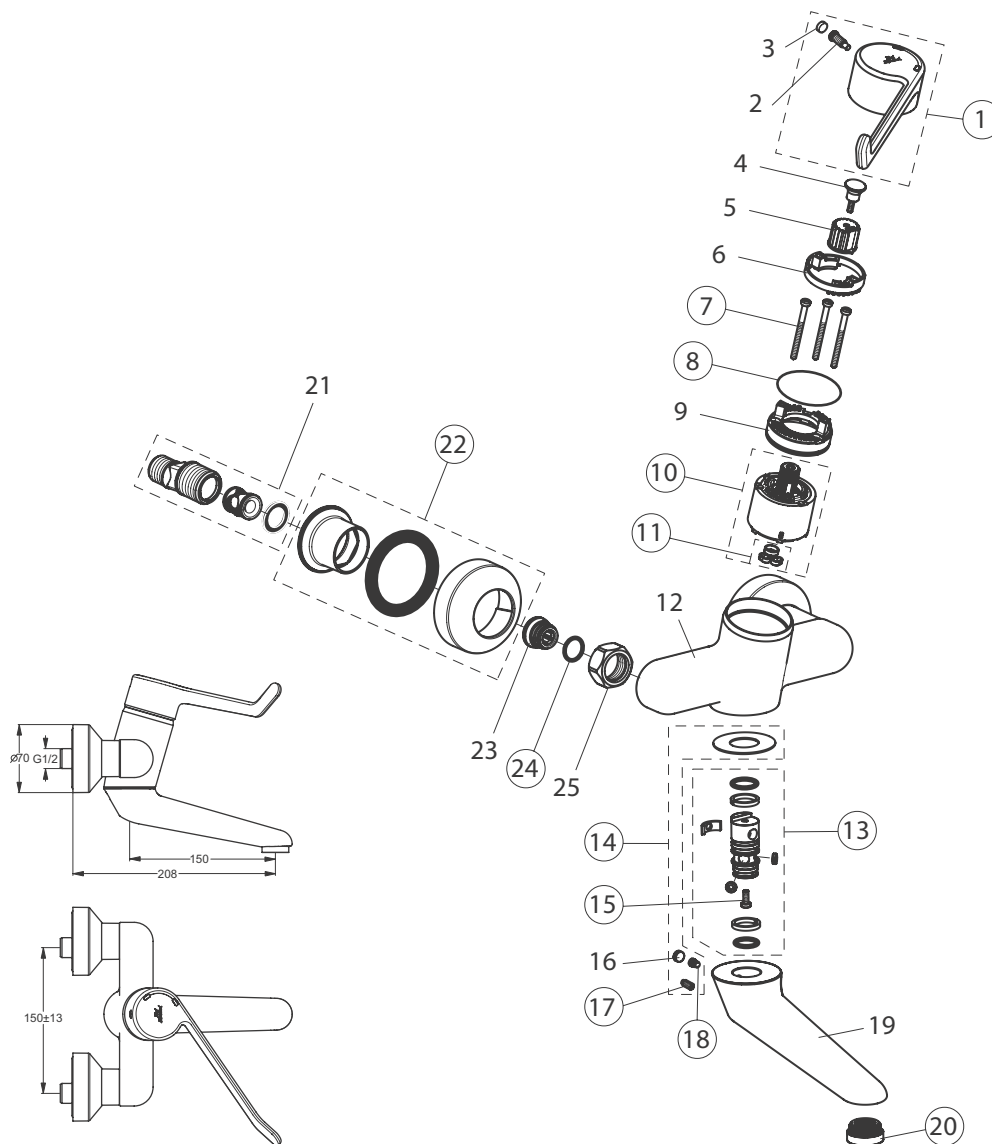


CERAPLUS / CERAPLUS DESIGN

Pos.	Bezeichnung	Ersatzteil-Bestell-Nr.	Liefermenge	Pos.	Bezeichnung	Ersatzteil-Bestell-Nr.	Liefermenge
1	Griffhebel 230mm, kompl.	B 960 567 AA	1 St.	19	Rosetten-Set	B 960 365 AA	1 St.
2; 2'	Schraube M5x10	A 963 309 NU	1 St.	20	Dichtung M19x1.5LH		2 St.
3	Verschlusskappe	B 960 473 AA	1 St.	21	O-Ring $\varnothing 15.6 \times 1.78$	A 961 182 NU	2 St.
4	Rosette mit O-Ring	B 960 368 AA	1 Set	22	Mutter G3/4		2 St.
5	O-Ring $\varnothing 40 \times 1$	B 960 277 NU	1 St.				
6	Durchflußbegrenzer	A 860 700 NU	1 St.				
7	Schraube M4x39	A 963 176 NU	3 St.				
8	Kartusche $\varnothing 47 \text{mm}$	A 960 500 NU	1 St.				
9	O-Ring-Set	A 961 155 NU	1 Set				
10	Gehäuse		1 St.				
11	Befestigungssatz	B 960 573 NU	1 Set				
12	Dichtungs-Set	A 960 574 NU	1 Set				
13	Verschlusskappe $D=8.1 \times 3$	A 960 474 NU	2 St.				
14	Linsenkopfschraube M4x10		1 St.				
15	Schraube M5x5.5	A 961 183 NU	1 St.				
16	Auslauf 150mm		1 St.				
17	Strahlregler M24x1-A	B 960 568 AA	1 St.				
18	S-Anschluß kompl.		1 St.				

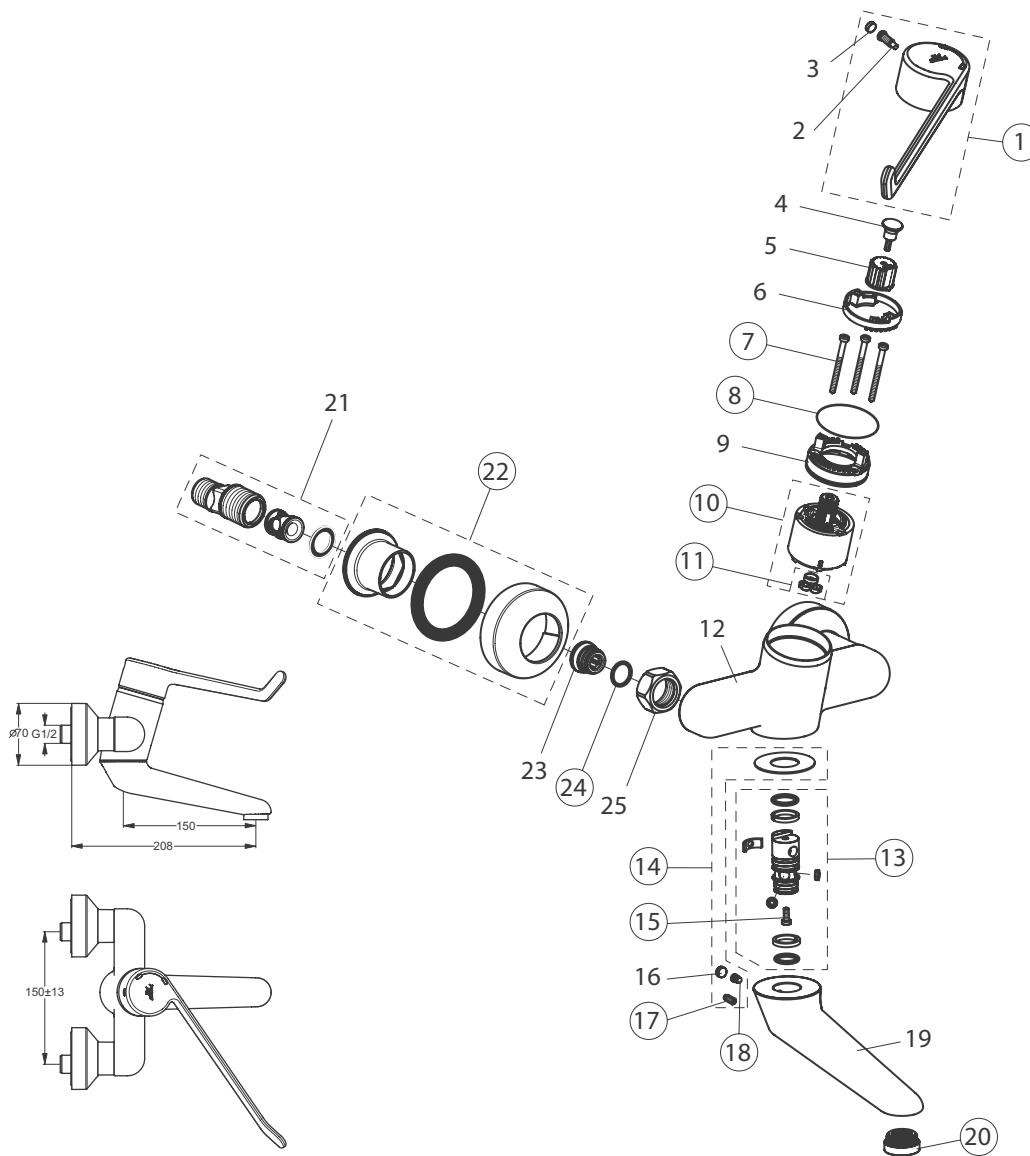


Pos.	Bezeichnung	Ersatzteil-Bestell-Nr.	Liefermenge	Pos.	Bezeichnung	Ersatzteil-Bestell-Nr.	Liefermenge
1	Griffhebel 230mm, kompl.	B 960 567 AA	1 St.	19	Rosetten-Set	B 960 365 AA	1 St.
2, 2'	Schraube M5x10	A 963 309 NU	1 St.	20	Dichtung M19x1.5LH		2 St.
3	Verschlusskappe	B 960 473 AA	1 St.	21	O-Ring Ø 15.6x1.78	A 961 182 NU	2 St.
4	Rosette mit O-Ring	B 960 368 AA	1 Set	22	Mutter G3/4		2 St.
5	O-Ring Ø 40x1	B 960 277 NU	1 St.				
6	Durchflußbegrenzer	A 860 700 NU	1 St.				
7	Schraube M4x39	A 963 176 NU	3 St.				
8	Kartusche Ø 47mm	A 960 500 NU	1 St.				
9	O-Ring-Set	A 961 155 NU	1 Set				
10	Gehäuse		1 St.				
11	Befestigungssatz	B 960 573 NU	1 Set				
12	Dichtungs-Set	A 960 574 NU	1 Set				
13	Verschlusskappe D=8.1x3	A 960 474 NU	2 St.				
14	Linsenkopfschraube M4x10		1 St.				
15	Schraube M5x5.5	A 961 183 NU	1 St.				
16	Auslauf 250mm		1 St.				
17	Strahlregler M24x1-A	B 960 568 AA	1 St.				
18	S-Anschluß kompl.		1 St.				

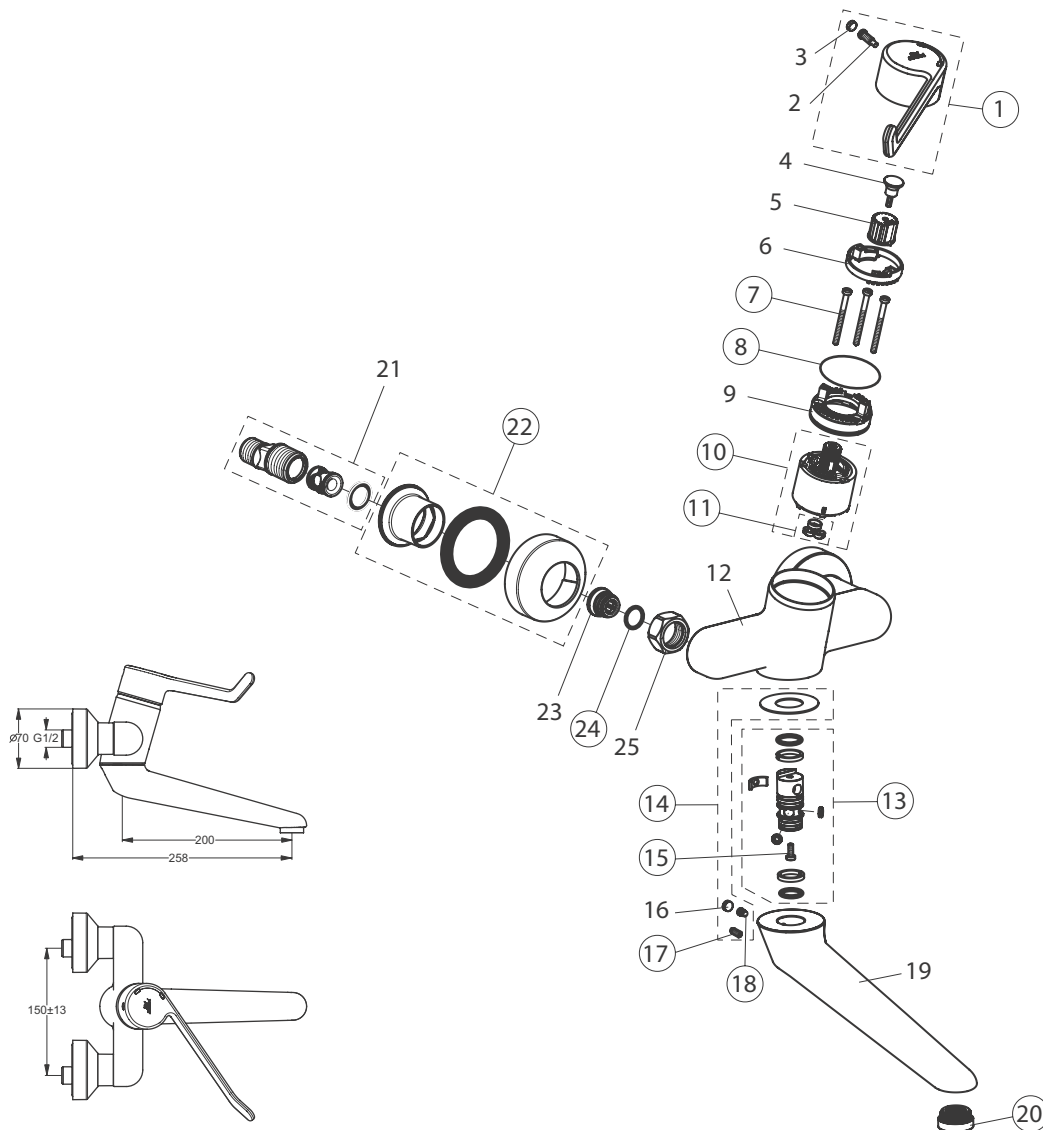


CERAPLUS / CERAPLUS DESIGN

Pos.	Bezeichnung	Ersatzteil-Bestell-Nr.	Liefermenge	Pos.	Bezeichnung	Ersatzteil-Bestell-Nr.	Liefermenge
1	Griffhebel 180mm	B 960 569 AA	1 St.	19	Auslauf 150mm		1 St.
2	Schraube für Griffhebel M6x19		1 St.	20	Strahlregler M24x1-A	B 960 568 AA	1 St.
3	Abdeckkappe D=8.1x3		1 St.	21	S-Anschluß kompl.		1 St.
4	Schraube M4		1 St.	22	Rosette kompl.	B 960 365 AA	1 St.
5	Adapter für Griffhebel		1 St.	23	Dichtung M19x1.5LH		2 St.
6	Heizwasserbegrenzer		1 St.	24	O-Ring Ø 16.6x1.78	A 961 182 NU	2 St.
7	Schraube M4x44	B 960 577 NU	3 St.	25	Mutter G3/4		2 St.
8	O-Ring Ø 40x1	B 960 277 NU	1 St.				
9	Einsatz		1 St.				
10	Kartusche Ø 47mm, 124°-Euro	B 960 571 NU	1 St.				
11	O-Ring-Set	A 961 155 NU	1 Set				
12	Gehäuse		1 St.				
13	Dichtungs-Set	B 960 574 NU	1 Set				
14	Befestigungssatz	B 960 573 NU	1 Set				
15	Linsenkopfschraube M4x10	A 960 474 NU	2 St.				
16	Abdeckkappe D=8.1x3		1 St.				
17	Schraube M5x10	A 963 309 NU	1 St.				
18	Schraube M5x5.5	A 961 183 NU	1 St.				

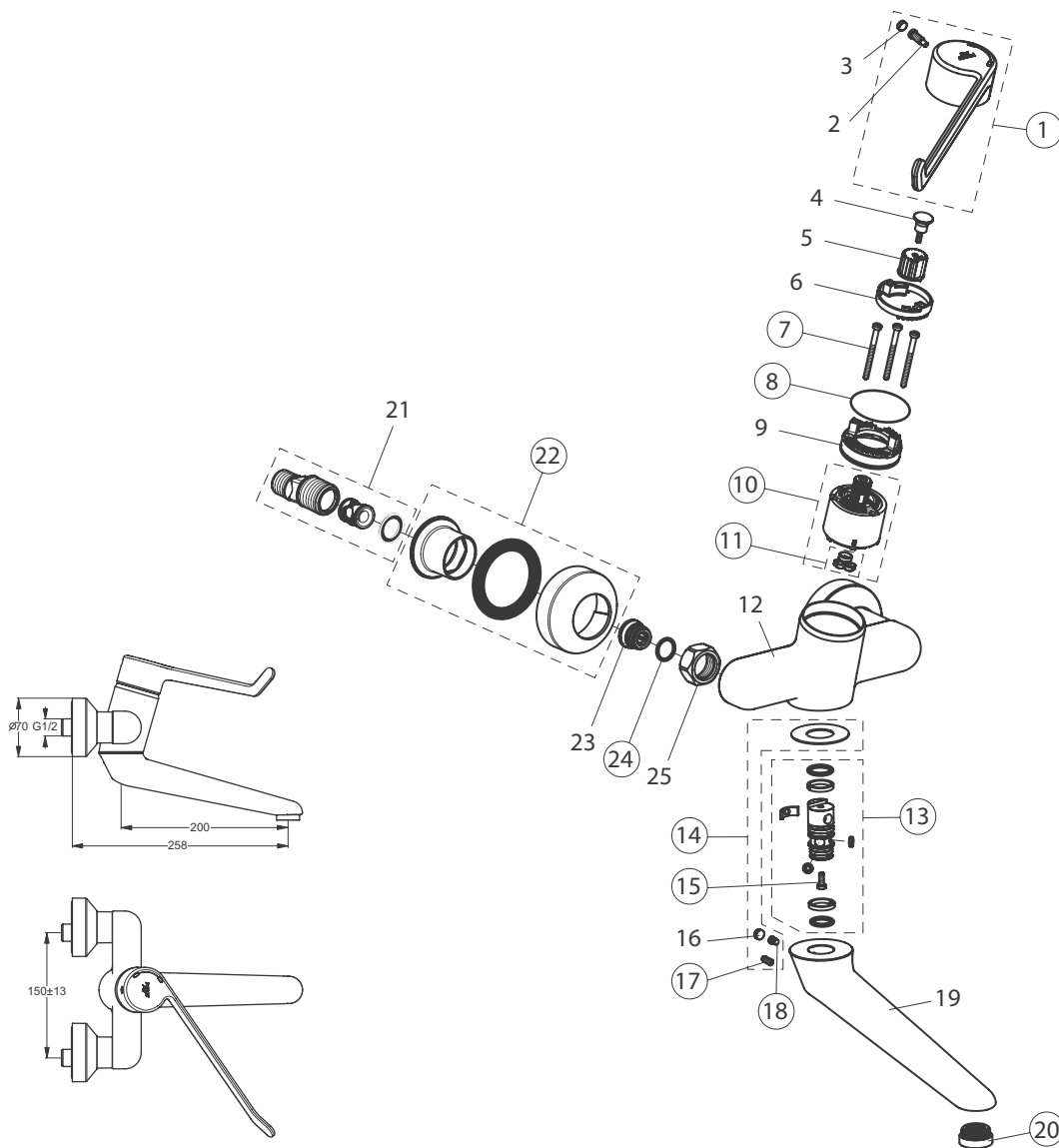


Pos.	Bezeichnung	Ersatzteil-Bestell-Nr.	Liefermenge	Pos.	Bezeichnung	Ersatzteil-Bestell-Nr.	Liefermenge
1	Griffhebel 230mm	B 960 576 AA	1 St.	19	Auslauf 150mm		1 St.
2	Schraube für Griffhebel M6x19		1 St.	20	Strahlregler M24x1-A	B 960 568 AA	1 St.
3	Abdeckkappe D=8.1x3		1 St.	21	S-Anschluß kompl.		1 St.
4	Schraube M4		1 St.	22	Rosette kompl.	B 960 365 AA	1 St.
5	Adapter für Griffhebel		1 St.	23	Dichtung M19x1.5LH		2 St.
6	Heizwasserbegrenzer		1 St.	24	O-Ring Ø 16.6x1.78	A 961 182 NU	2 St.
7	Schraube M4x44	B 960 577 NU	3 St.	25	Mutter G3/4		2 St.
8	O-Ring Ø 40x1	B 960 277 NU	1 St.				
9	Einsatz		1 St.				
10	Kartusche Ø 47mm, 124°-Euro	B 960 571 NU	1 St.				
11	O-Ring-Set	A 961 155 NU	1 Set				
12	Gehäuse		1 St.				
13	Dichtungs-Set	B 960 574 NU	1 Set				
14	Befestigungssatz	B 960 573 NU	1 Set				
15	Linienkopfschraube M4x10	A 960 474 NU	2 St.				
16	Abdeckkappe D=8.1x3		1 St.				
17	Schraube M5x10	A 963 309 NU	1 St.				
18	Schraube M5x5.5	A 961 183 NU	1 St.				



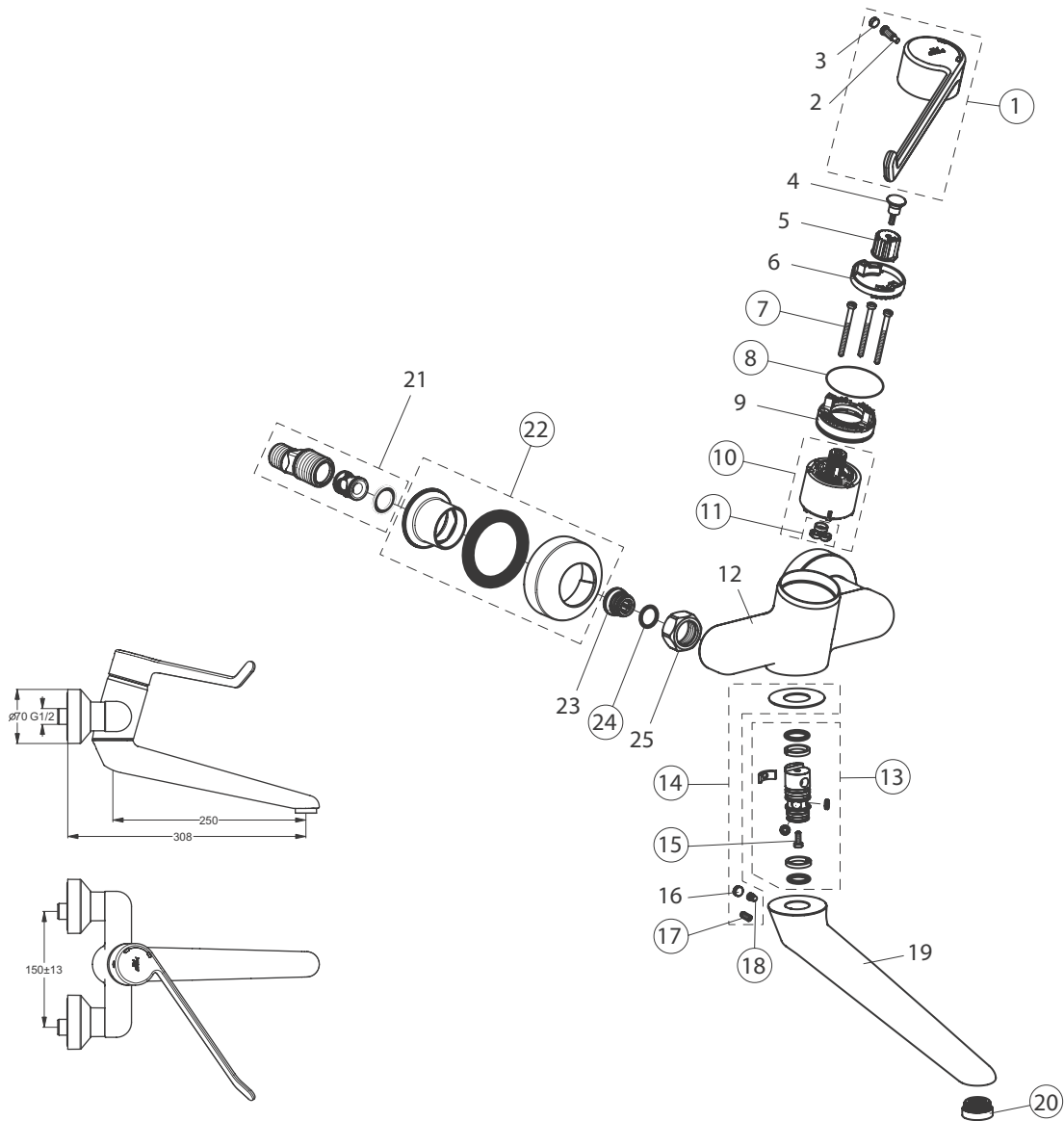
CERAPLUS / CERAPLUS DESIGN

Pos.	Bezeichnung	Ersatzteil-Bestell-Nr.	Liefermenge	Pos.	Bezeichnung	Ersatzteil-Bestell-Nr.	Liefermenge
1	Griffhebel 180mm	B 960 569 AA	1 St.	19	Auslauf 200mm		1 St.
2	Schraube für Griffhebel M6x19		1 St.	20	Strahlregler M24x1-A	B 960 568 AA	1 St.
3	Abdeckkappe D=8.1x3		1 St.	21	S-Anschluß kompl.		1 St.
4	Schraube M4		1 St.	22	Rosette kompl.	B 960 365 AA	1 St.
5	Adapter für Griffhebel		1 St.	23	Dichtung M19x1.5LH		2 St.
6	Heizwasserbegrenzer		1 St.	24	O-Ring Ø 16.6x1.78	A 961 182 NU	2 St.
7	Schraube M4x44	B 960 577 NU	3 St.	25	Mutter G3/4		2 St.
8	O-Ring Ø 40x1	B 960 277 NU	1 St.				
9	Einsatz		1 St.				
10	Kartusche Ø 47mm, 124°-Euro	B 960 571 NU	1 St.				
11	O-Ring-Set	A 961 155 NU	1 Set				
12	Gehäuse		1 St.				
13	Dichtungs-Set	B 960 574 NU	1 Set				
14	Befestigungssatz	B 960 573 NU	1 Set				
15	Linsenkopfschraube M4x10	A 960 474 NU	2 St.				
16	Abdeckkappe D=8.1x3		1 St.				
17	Schraube M5x10	A 963 309 NU	1 St.				
18	Schraube M5x5.5	A 961 183 NU	1 St.				



Pos.	Bezeichnung	Ersatzteil-Bestell-Nr.	Liefermenge	Pos.	Bezeichnung	Ersatzteil-Bestell-Nr.	Liefermenge
1	Griffhebel 230mm	B 960 576 AA	1 St.	19	Auslauf 230mm		1 St.
2	Schraube für Griffhebel M6x19		1 St.	20	Strahlregler M24x1-A	B 960 568 AA	1 St.
3	Abdeckkappe D=8.1x3		1 St.	21	S-Anschluß kompl.		1 St.
4	Schraube M4		1 St.	22	Rosette kompl.	B 960 365 AA	1 St.
5	Adapter für Griffhebel		1 St.	23	Dichtung M19x1.5LH		2 St.
6	Heizwasserbegrenzer		1 St.	24	O-Ring Ø 16.6x1.78	A 961 182 NU	2 St.
7	Schraube M4x44	B 960 577 NU	3 St.	25	Mutter G3/4		2 St.
8	O-Ring Ø 40x1	B 960 277 NU	1 St.				
9	Einsatz		1 St.				
10	Kartusche Ø 47mm, 124°-Euro	B 960 571 NU	1 St.				
11	O-Ring-Set	A 961 155 NU	1 Set				
12	Gehäuse		1 St.				
13	Dichtungs-Set	B 960 574 NU	1 Set				
14	Befestigungssatz	B 960 573 NU	1 Set				
15	Linienkopfschraube M4x10	A 960 474 NU	2 St.				
16	Abdeckkappe D=8.1x3		1 St.				
17	Schraube M5x10	A 963 309 NU	1 St.				
18	Schraube M5x5.5	A 961 183 NU	1 St.				





CERAPLUS / CERAPLUS DESIGN

Pos.	Bezeichnung	Ersatzteil-Bestell-Nr.	Liefermenge	Pos.	Bezeichnung	Ersatzteil-Bestell-Nr.	Liefermenge
1	Griffhebel 230mm	B 960 576 AA	1 St.	19	Auslauf 250mm		1 St.
2	Schraube für Griffhebel M6x19		1 St.	20	Strahlregler M24x1-A	B 960 568 AA	1 St.
3	Abdeckkappe D=8.1x3		1 St.	21	S-Anschluß kompl.		1 St.
4	Schraube M4		1 St.	22	Rosette kompl.	B 960 365 AA	1 St.
5	Adapter für Griffhebel		1 St.	23	Dichtung M19x1.5LH		2 St.
6	Heizwasserbegrenzer		1 St.	24	O-Ring Ø 16.6x1.78	A 961 182 NU	2 St.
7	Schraube M4x44	B 960 577 NU	3 St.	25	Mutter G3/4		2 St.
8	O-Ring Ø 40x1	B 960 277 NU	1 St.				
9	Einsatz		1 St.				
10	Kartusche Ø 47mm, 124°-Euro	B 960 571 NU	1 St.				
11	O-Ring-Set	A 961 155 NU	1 Set				
12	Gehäuse		1 St.				
13	Dichtungs-Set	B 960 574 NU	1 Set				
14	Befestigungssatz	B 960 573 NU	1 Set				
15	Linsenkopfschraube M4x10	A 960 474 NU	2 St.				
16	Abdeckkappe D=8.1x3		1 St.				
17	Schraube M5x10	A 963 309 NU	1 St.				
18	Schraube M5x5.5	A 961 183 NU	1 St.				

