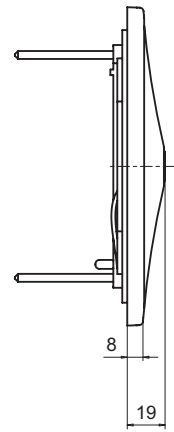
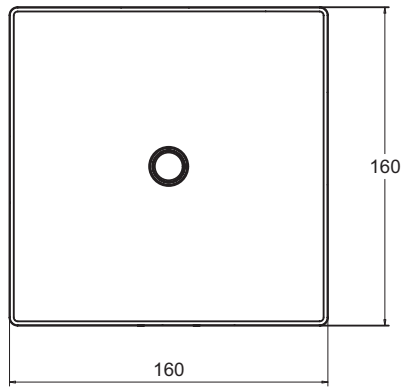


Baujahr: ab Februar 2008



Oberflächen

XJ Chrom gebürstet

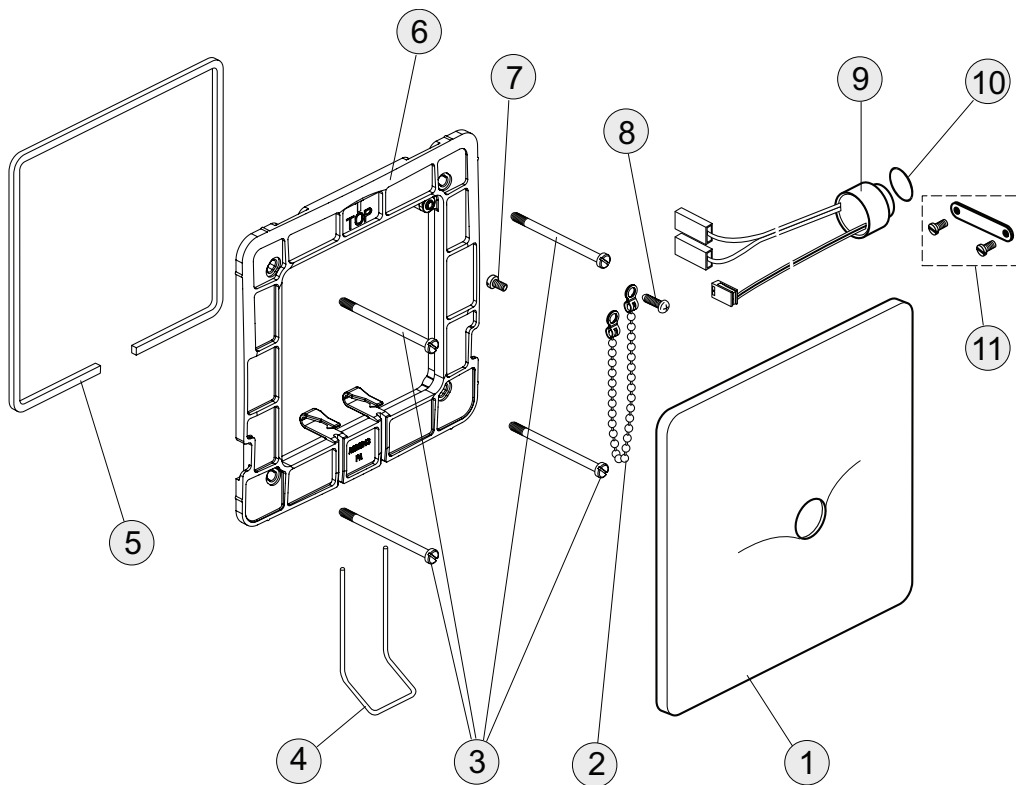
Produkt

Sensor-Urinalarmatur

Artikel-Nr.

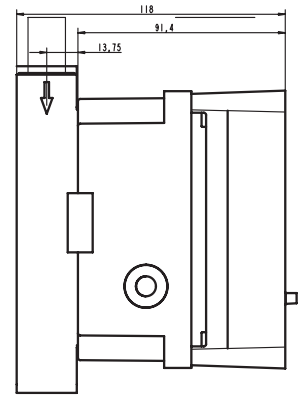
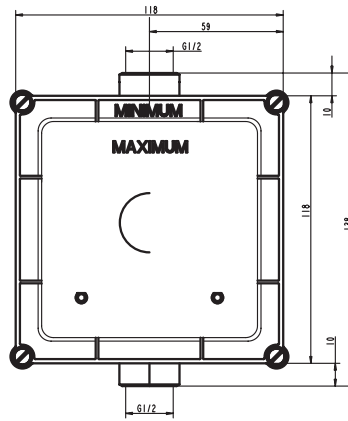
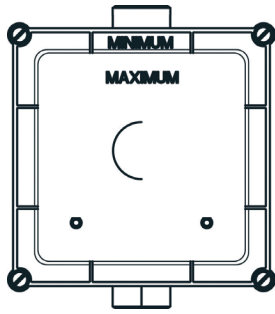
A3732XJ

Durchfluss bei 3 bar



Pos.	Bezeichnung	Ersatzteil- Bestell-Nummer	Liefermenge
1	Rosette Urinal	A960343XJ	1 St.
2	Kugelkette 160 mm	A960347AT	1 St.
3	Zylinderschraube M4x59	A963331NU	3 St.
4	Demontage Werkzeug	A960344NU	1 St.
5	Dichtgummi 3x4x500 mm	A960345NU	1 St.
6	Rahmen	A960346NU	1 Set
7	Zylinderschraube M3x6	A962567NU	1 St.
8	Ejot-PT Schraube KB35x12	A960152NU	4 St.
9	Sensor komplett mit Kabel und Pos. 10	A960219NU	1 St.
10	O-Ring Ø15,6x1,78	A961182NU	2 St.
11	Sensor-Befestigung	A960342NU	1 St.

Baujahr: ab Februar 2008



Oberflächen

NU Neutral

Produkt

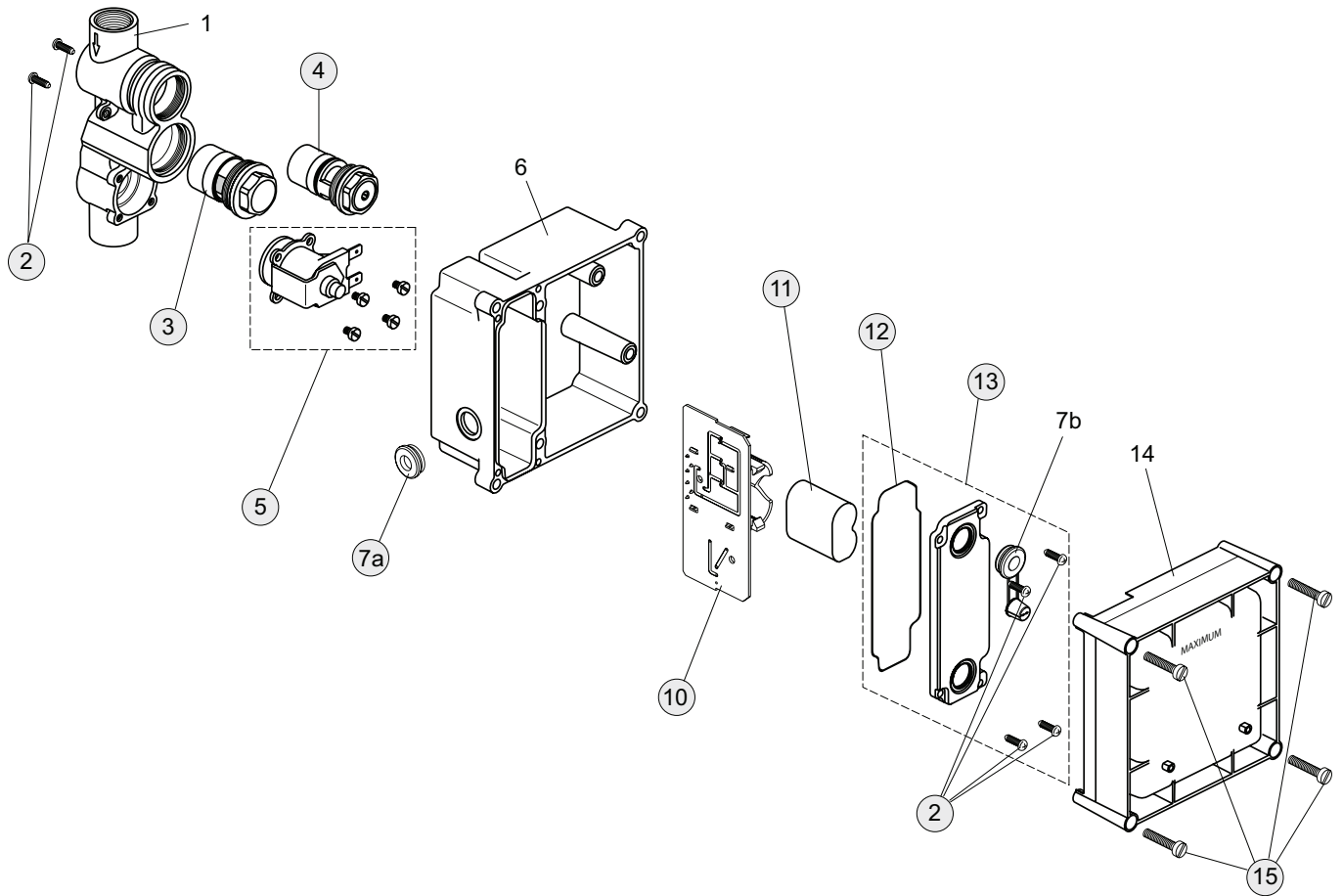
Elektronische Anschlussbox (Batteriebetrieb)

Artikel-Nr.

A3794NU

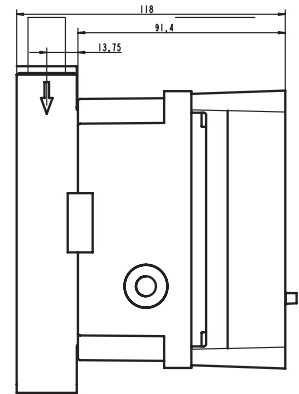
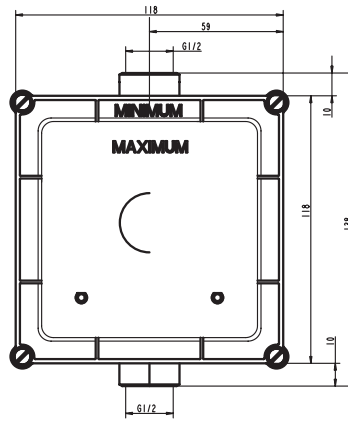
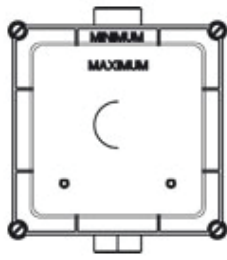
Durchfluss bei 3 bar

Elektronische Anschlussbox (Batteriebetrieb)



Pos.	Bezeichnung	Ersatzteil- Bestell-Nummer	Liefermenge
1	Gehäuse UP (Elektronische Armaturen)		
2	Ejot-PT Schraube KB35x12	A960152NU	4 St.
3	Filter komplett	A960148NU	1 St.
4	Rückflussverhinderer-Stopp-Einheit	A960150NU	1 St.
5	Magnetventil ohne Gehäuse	A960151NU	1 St.
6	Kontrollbox		
7a	Kabeldurchführung und Membran	A960155NU	2 St.
7b	Kabelleitung spezial		
10	Steuerung für Batteriebetrieb	A960158NU	1 St.
11	Batterie 6V CR-P2	A960161NU	1 St.
12	Dichtgummi	A960162NU	1 St.
13	Deckel komplett für Steuerung Elektronik Box	A960163NU	1 St.
14	Deckel		
15	Zylinderschraube M4x20	A963544NU	4 St.

Baujahr: ab Februar 2008



Oberflächen

NU Neutral

Produkt

Elektronische Anschlussbox (Netzbetrieb)

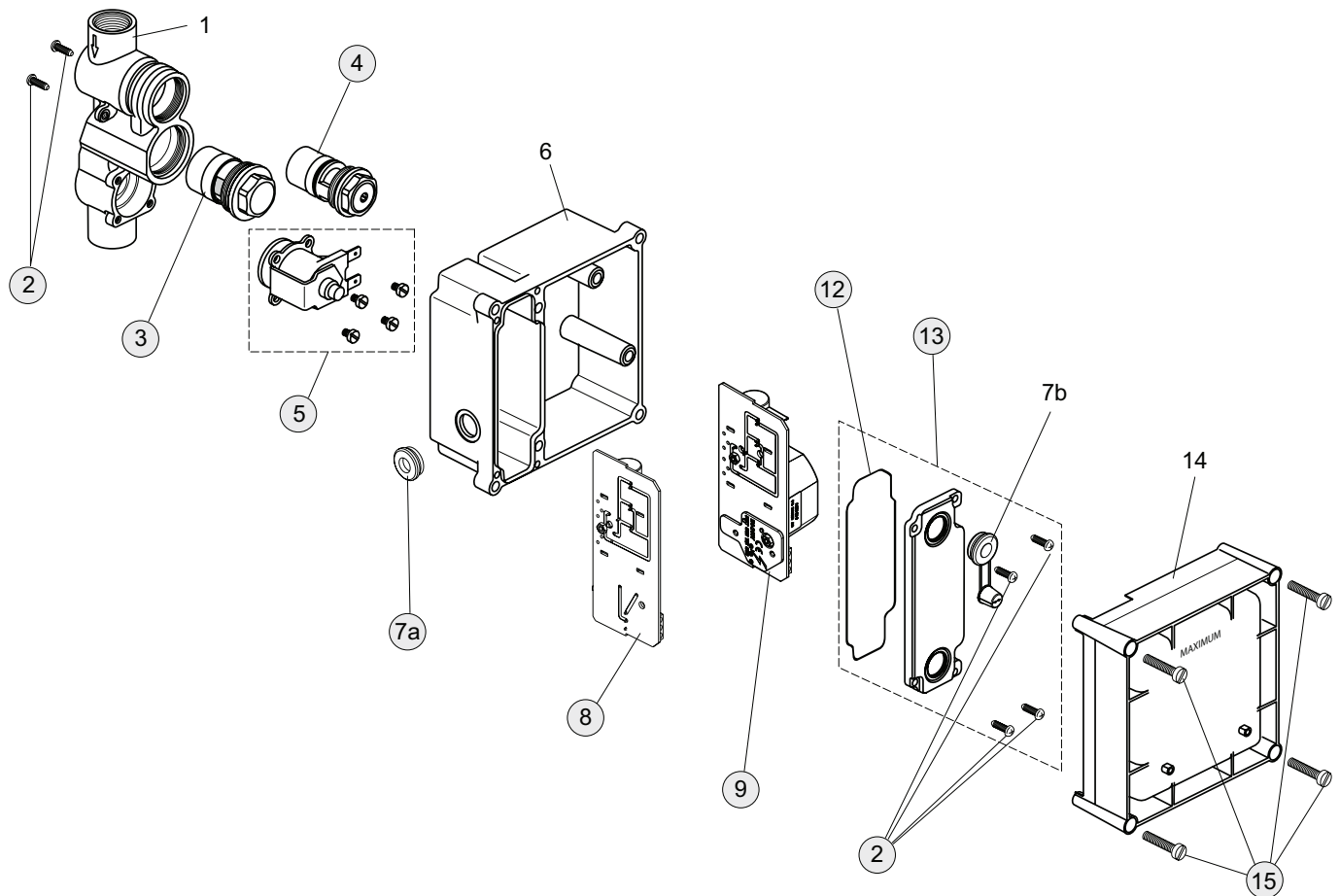
Elektronische Anschlussbox (Multibox für Reihenerinalanlagen in Verbindung mit A3795NU)

Artikel-Nr.

A3795NU

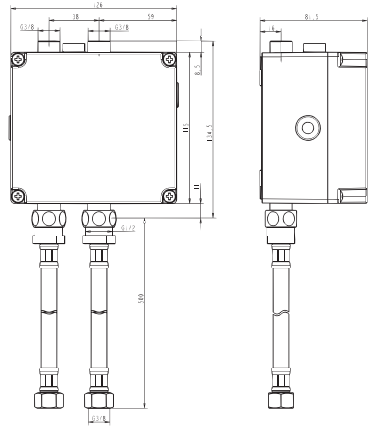
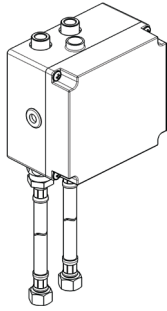
A3796NU

Durchfluss bei 3 bar



Pos.	Bezeichnung	Ersatzteil- Bestell-Nummer	Liefermenge
1	Gehäuse UP (Elektronische Armaturen)		
2	Ejot-PT Schraube KB35x12	A960152NU	4 St.
3	Filter komplett	A960148NU	1 St.
4	Rückflussverhinderer-Stopp-Einheit	A960150NU	1 St.
5	Magnetventil ohne Gehäuse	A960151NU	1 St.
6	Kontrollbox		
7a	Kabeldurchführung und Membran	A960155NU	2 St.
7b	Kabelleitung spezial		
8	Steuerung für Reihenduschanlagen (A3796NU)	A960160NU	1 St.
9	Steuerung für Netzbetrieb (A3795NU)	A960159NU	1 St.
12	Dichtgummi	A960162NU	1 St.
13	Deckel komplett für Steuerung Elektronik Box	A960163NU	1 St.
14	Deckel		
15	Zylinderschraube M4x20	A963544NU	4 St.

Baujahr: ab Februar 2008



Oberflächen

NU Neutral

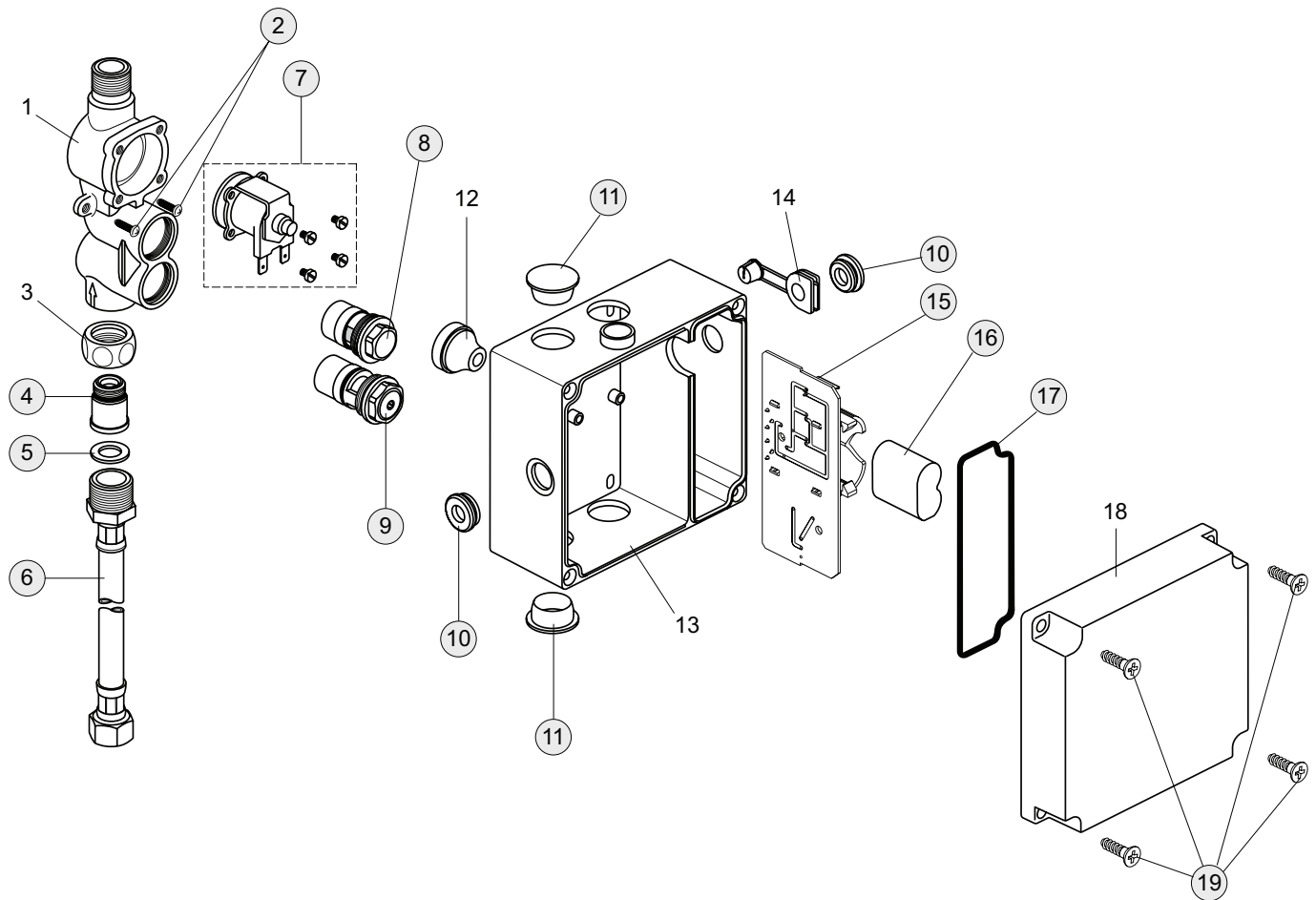
Produkt

Elektronische Anschlussbox (Batteriebetrieb)

Artikel-Nr.

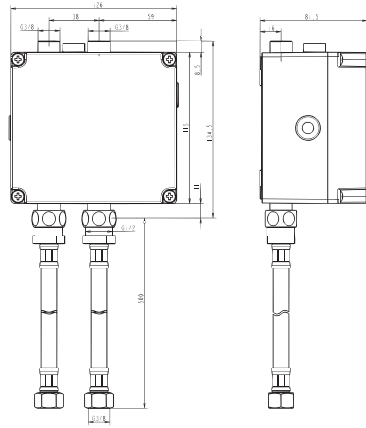
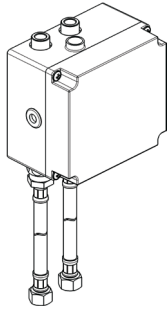
A3807NU

Durchfluss bei 3 bar



Pos.	Bezeichnung	Ersatzteil- Bestell-Nummer	Liefermenge
1	Gehäuse UP (Elektronische Armaturen)		
2	Ejot-PT Schraube KB35x12	A960152NU	4 St.
3	Überwurfmutter		
4	O-Ring Ø12,42x1,78	A961332NU	2 St.
5	Fiberring Ø18x12x1	A961784NU	2 St.
6	Flexschlauch G1/2xG3/8	A960223NU	1 St.
7	Magnetventil ohne Gehäuse	A960151NU	1 St.
	Zylinderschraube M3x6	A962567NU	1 St.
8	Filter komplett	A960213NU	1 St.
9	Absperrventil	A960350NU	1 St.
10	Kabeldurchführung und Membran	A960155NU	2 St.
11	Stopfen	A960354NU	2 St.
12	Kabeldurchführung		
13	Kontrollbox		
14	Kabeldurchführung spezial		
15	Steuerung für Batteriebetrieb	A960158NU	1 St.
16	Batterie 6V CR-P2	A960161NU	1 St.
17	Dichtgummi	A960360NU	1 St.
18	Deckel		
19	Ejot-PT Schraube KB50x16	A962748NU	4 St.

Baujahr: ab Februar 2008



Oberflächen

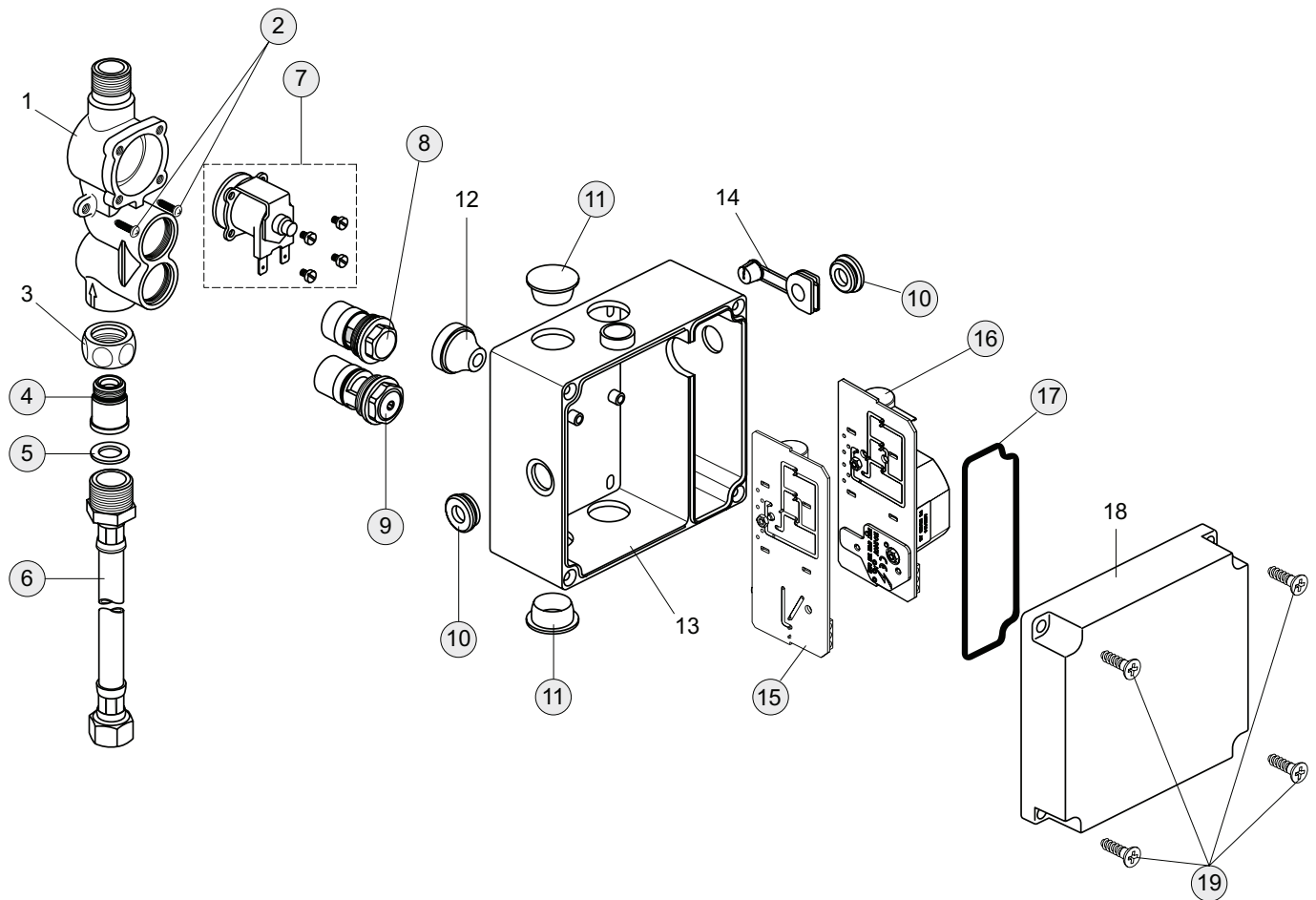
NU Neutral

Produkt

Artikel-Nr.

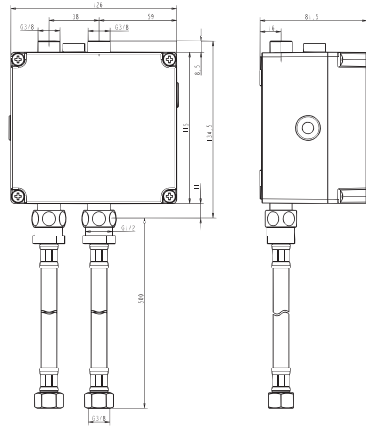
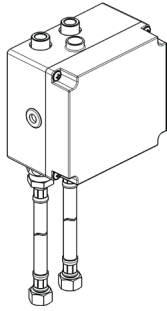
Durchfluss bei 3 bar

Elektronische Anschlussbox (Netzbetrieb)	A3808NU	
Elektronische Anschlussbox (Multibox für Reihenwaschanlagen in Verbindung mit A3808NU)	A3809NU	



Pos.	Bezeichnung	Ersatzteil- Bestell-Nummer	Liefermenge
1	Gehäuse UP (Elektronische Armaturen)		
2	Ejot-PT Schraube KB35x12	A960152NU	4 St.
3	Überwurfmutter		
4	O-Ring Ø12,42x1,78	A961332NU	2 St.
5	Fiberring Ø18x12x1	A961784NU	2 St.
6	Flexschlauch G1/2xG3/8	A960223NU	1 St.
7	Magnetventil ohne Gehäuse	A960151NU	1 St.
8	Filter komplett	A960213NU	1 St.
9	Absperrventil	A960350NU	1 St.
10	Kabeldurchführung und Membran	A960155NU	2 St.
11	Stopfen	A960354NU	2 St.
12	Kabeldurchführung		
13	Kontrollbox		
14	Kabeldurchführung spezial		
15	Steuerung für Reihenduschanlagen (A3809NU)	A960160NU	1 St.
16	Steuerung für Netzbetrieb (A3808NU)	A960159NU	1 St.
17	Dichtgummi	A960360NU	1 St.
18	Deckel		
19	Ejot-PT Schraube KB50x16	A962748NU	4 St.

Baujahr: ab Februar 2008



Oberflächen

NU Neutral

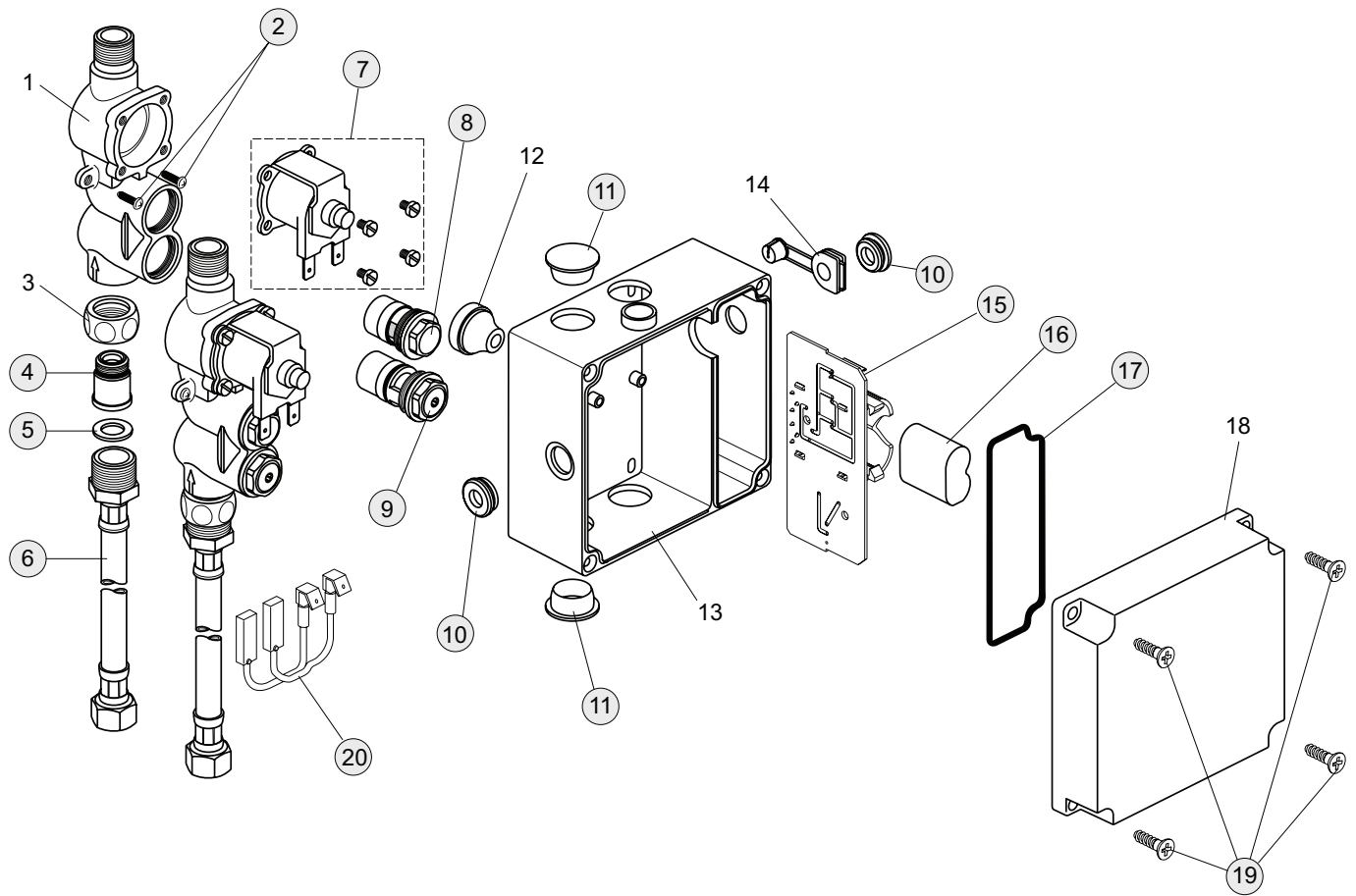
Produkt

Elektronische Anschlussbox (Batteriebetrieb)

Artikel-Nr.

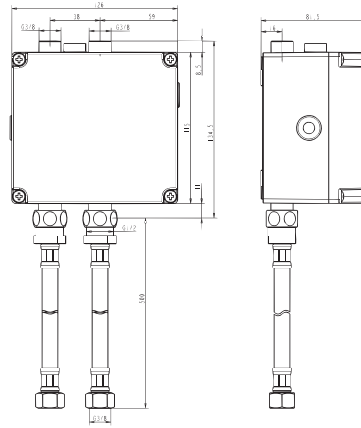
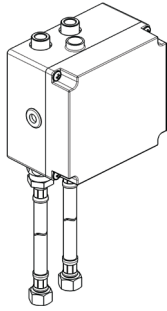
A3810NU

Durchfluss bei 3 bar



Pos.	Bezeichnung	Ersatzteil- Bestell-Nummer	Liefermenge
1	Gehäuse UP (Elektronische Armaturen)		
2	Ejot-PT Schraube KB35x12	A960152NU	4 St.
3	Überwurfmutter		
4	O-Ring Ø12,42x1,78	A961332NU	2 St.
5	Fiberring Ø18x12x1	A961784NU	2 St.
6	Flexschlauch G1/2xG3/8	A960223NU	1 St.
7	Magnetventil ohne Gehäuse	A960151NU	1 St.
8	Filter komplett	A960213NU	1 St.
9	Absperrventil	A960350NU	1 St.
10	Kabeldurchführung und Membran	A960155NU	2 St.
11	Stopfen	A960354NU	2 St.
12	Kabeldurchführung		
13	Kontrollbox		
14	Kabeldurchführung spezial		
15	Steuerung für Batteriebetrieb	A960158NU	1 St.
16	Batterie 6V CR-P2	A960161NU	1 St.
17	Dichtgummi	A960360NU	1 St.
18	Deckel		
19	Ejot-PT Schraube KB50x16	A962748NU	4 St.
20	MV Verbindungskabel kurz	A960378NU	1 St.

Baujahr: ab Februar 2008



Oberflächen

NU Neutral

Produkt

Elektronische Anschlussbox (Netzbetrieb)

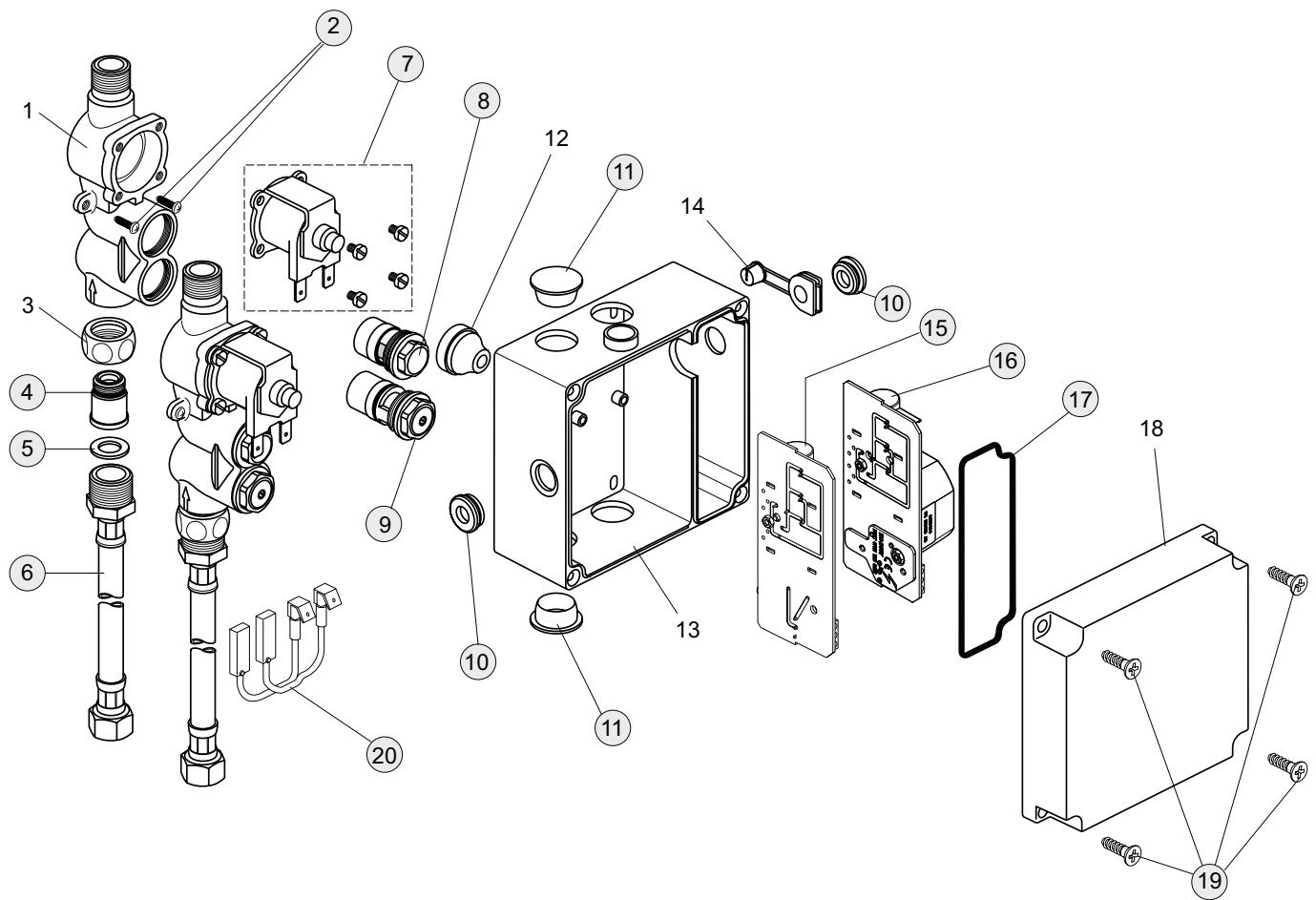
Artikel-Nr.

A3811NU

Durchfluss bei 3 bar

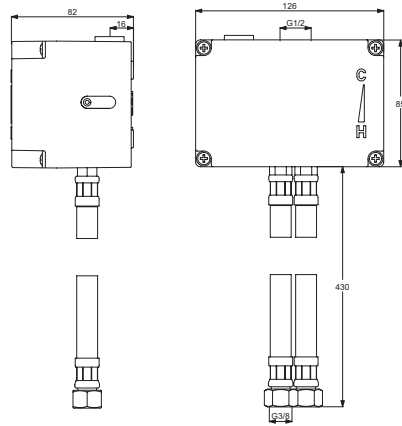
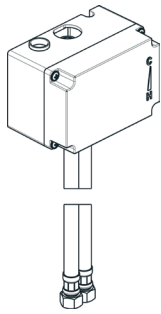
Elektronische Anschlussbox (Multibox für Reihenwaschtischanlagen in Verbindung mit A3811NU)

A3812NU



Pos.	Bezeichnung	Ersatzteil- Bestell-Nummer	Liefermenge
1	Gehäuse UP (Elektronische Armaturen)		
2	Ejot-PT Schraube KB35x12	A960152NU	4 St.
3	Überwurfmutter		
4	O-Ring Ø12,42x1,78	A961332NU	2 St.
5	Fiberring Ø18x12x1	A961784NU	2 St.
6	Flexschlauch G1/2xG3/8	A960223NU	1 St.
7	Magnetventil ohne Gehäuse	A960151NU	1 St.
8	Filter komplett	A960213NU	1 St.
9	Absperrventil	A960350NU	1 St.
10	Kabeldurchführung und Membran	A960155NU	2 St.
11	Stopfen	A960354NU	2 St.
12	Kabeldurchführung		
13	Kontrollbox		
14	Kabeldurchführung spezial		
15	Steuerung für Reihenanlagen (A3812NU)	A960160NU	1 St.
16	Steuerung für Netzbetrieb (A3811NU)	A960159NU	1 St.
17	Dichtgummi	A960360NU	1 St.
18	Deckel		
19	Ejot-PT Schraube KB50x16	A962748NU	4 St.
20	MV Verbindungskabel kurz	A960378NU	1 St.

Baujahr: ab Februar 2008



Oberflächen

NU Neutral

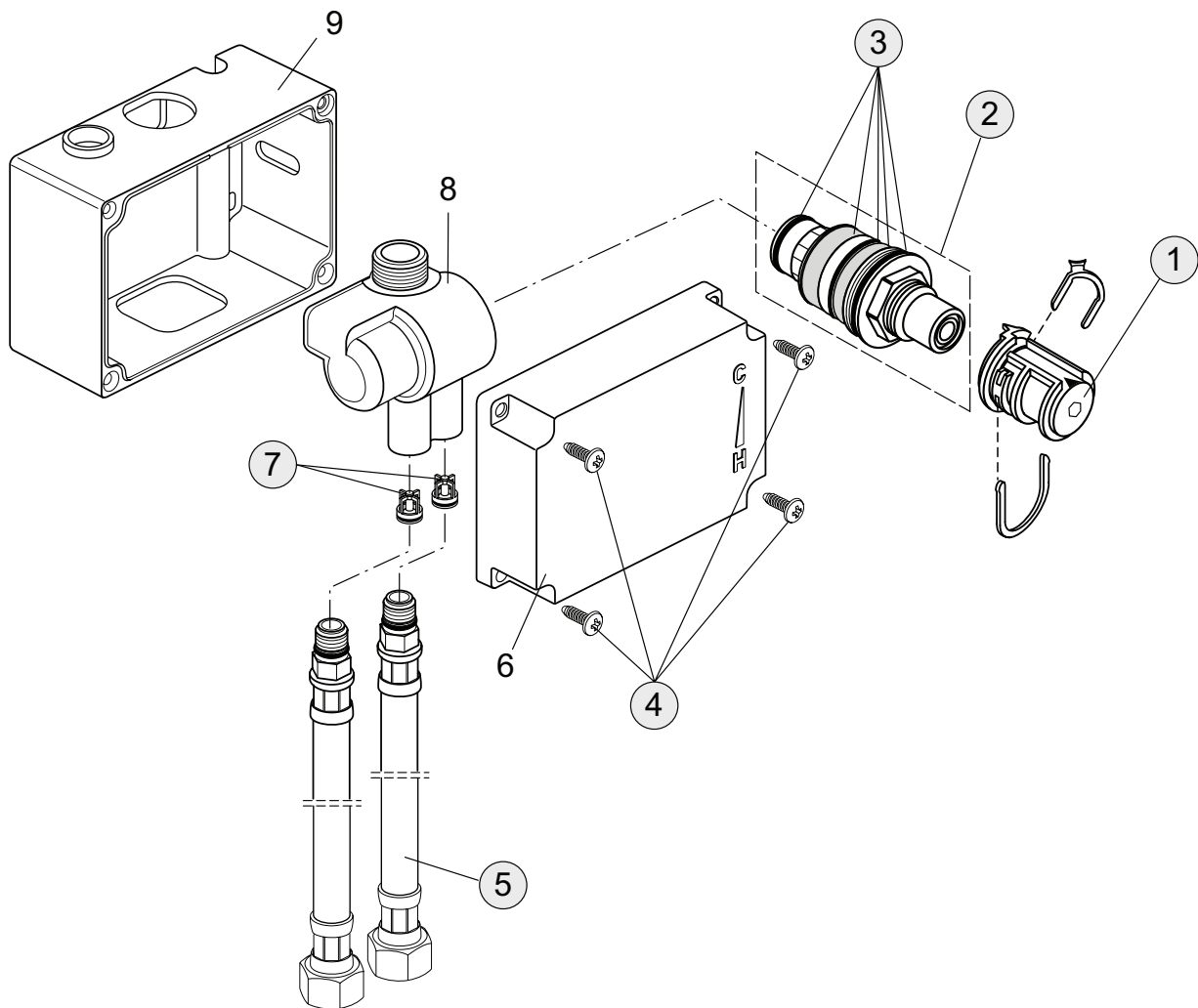
Produkt

Thermostatbox für Vormischung (universal für alle Nahrungsarmaturen mit Anschlussbox)

Artikel-Nr.

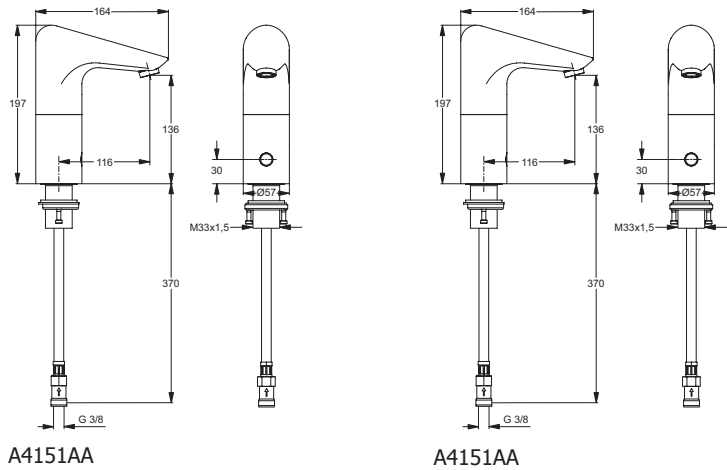
A3813NU

Durchfluss bei 3 bar



Pos.	Bezeichnung	Ersatzteil- Bestell-Nummer	Liefermenge
1	Temperaturverstellung	A960901NU	1 St.
2	Thermostat-Kartusche G1/2	A962229NU	1 St.
3	Wartungs-Set Thermostat-Kartusche	A962230NU	1 Set
4	Ejot-PT Schraube KB50x16	A962748NU	1 St.
5	Flexibler Anschlussschlauch M12x1 G3/8	A960937NU	1 St.
6	Deckel		
7	Rückflussverhinderer	A960944NU	2 St.
8	Armaturenkörper (Thermostat)		
9	Kontrollbox		

Baujahr: ab Februar 2008



Oberflächen

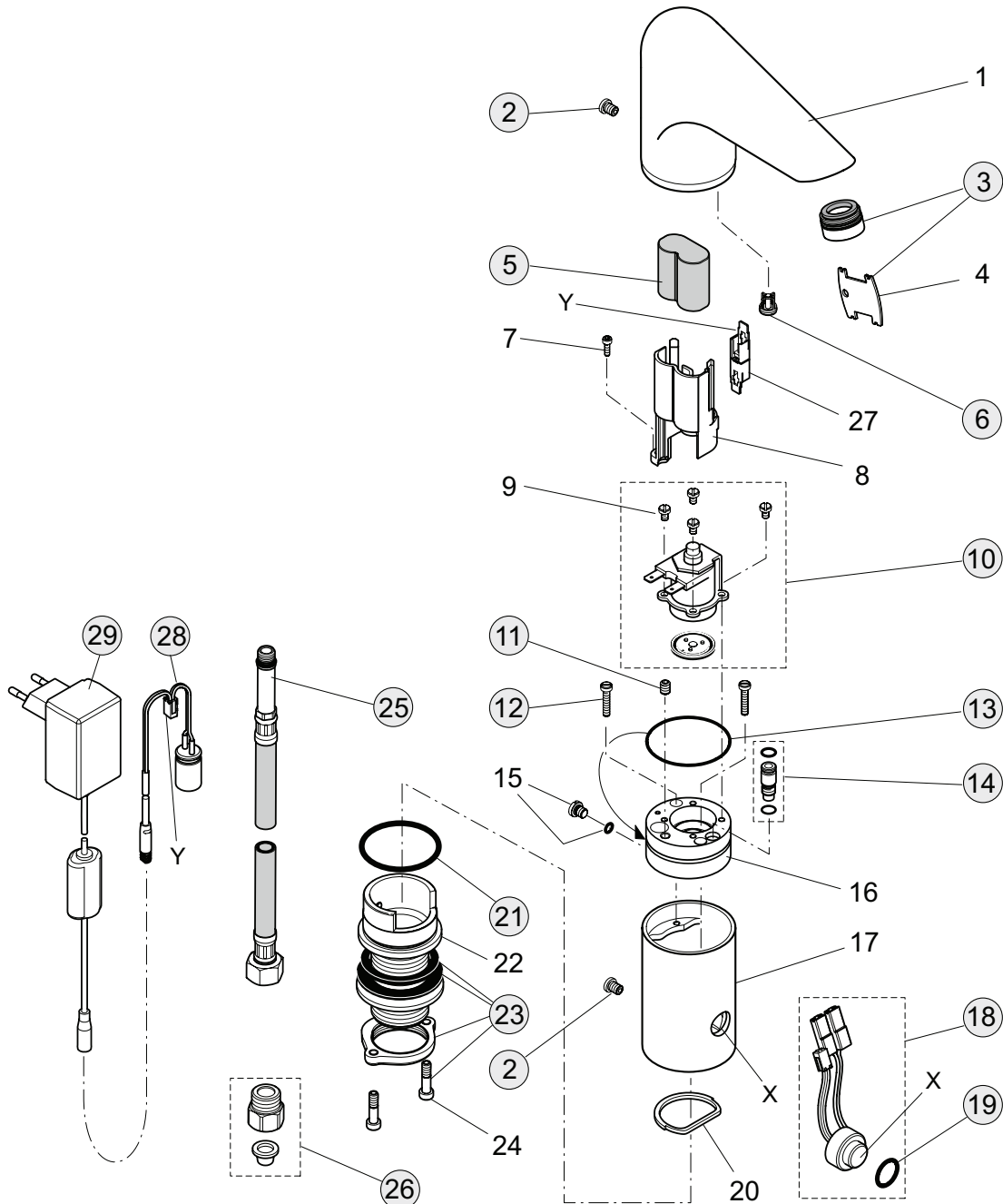
AA Chrom

Produkt

Artikel-Nr.

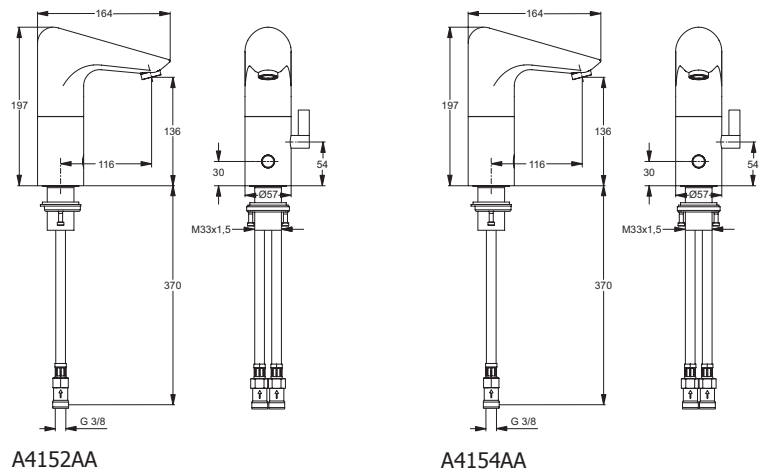
Durchfluss bei 3 bar

Sensor-Waschtischarmatur ohne Mischung (Batteriebetrieb 6 V)	A4151AA	6 Liter
Sensor-Waschtischarmatur ohne Mischung (Netzbetrieb 230 V)	A4153AA	6 Liter



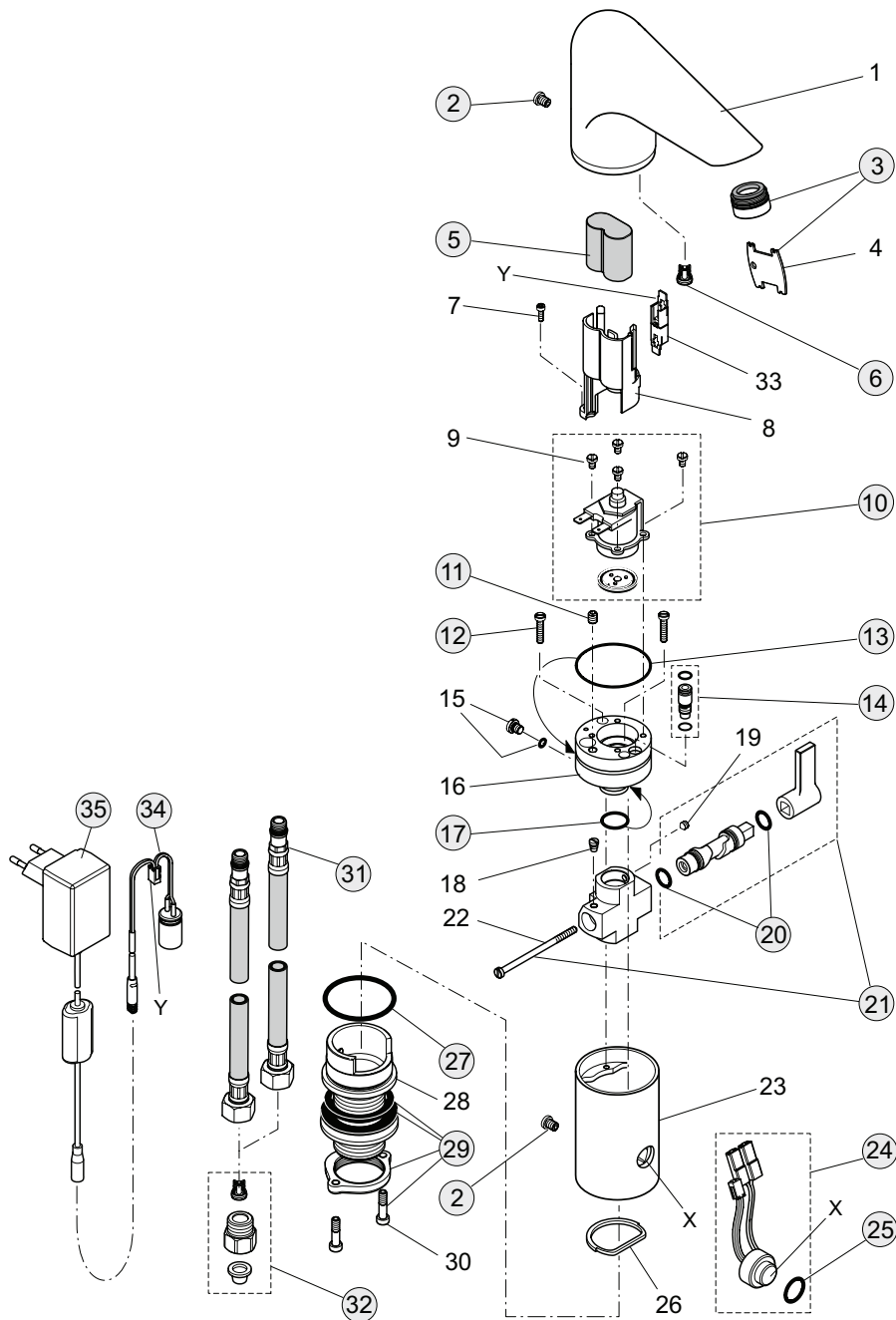
Pos.	Bezeichnung	Ersatzteil- Bestell-Nummer	Liefermenge
1	Gehäuse UP (Elektronische Armaturen)		
2	Befestigungsschraube M6	A960201AA	1 St.
3	Laminarstrahlregler M24x1 -A- mit Schlüssel	B960457AA	1 St.
4	Strahlreglerschlüssel		
5	Batterie 6V CR-P2	A960161NU	1St.
6	Rückflussverhinderer	A962099NU	1 St.
7	Zylinderschraube M3x10 DIN912		
8	Batteriehalterung		
9	Zylinderschraube M4x6	A963103NU	2 St.
10	Magnetventil ohne Gehäuse und Pos. 9	A960151NU	1 St.
11	Gewindestift M6x8 DIN913	A963752NU	2 St.
12	Zylinderschraube M4x20	A963544NU	4 St.
13	O-Ring Ø46x1	A962213NU	1 St.
14	Nippel M8x1 komplett	A962214NU	1 St.
15	Schraubenset mit O-Ring Ø5x1		
16	Körper (Magnetventil)		
17	Verlängerungsset mit Auslauf		
18	Sensor komplett mit Kabel und Pos. 19	A960219NU	1 St.
19	O-Ring Ø15,6x1,78	A961182NU	2 St.
20	Sensor Halter		
21	O-Ring Ø36x2	A961335NU	1 St.
22	Gewindeschaft M33x1,5		
23	Befestigungsset	A960486NU	1 Set
24	Zylinderschraube M5x20 DIN7985		
25	Flexibler Schlauch M10x1 G3/8, 445 mm	A963600NU	1 St.
26	Rückflussverhinderer komplett	A962215AA	1 St.
27	Adapter nur für A4153AA		
28	Kabelstecker (für A4153AA)	A962216NU	1 St.
29	Steckernetzteil/ Input 100 - 240V AC/ 50 - 60 Hz Output 6V DC/ 1,0 A	A962217NU	1 St.

Baujahr: ab Februar 2008



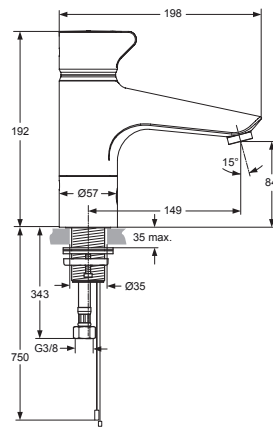
Oberflächen
AA Chrom

Produkt	Artikel-Nr.	Durchfluss bei 3 bar
Sensor-Waschtischarmatur mit Mischung (Batteriebetrieb 6 V)	A4152AA	7 Liter
Sensor-Waschtischarmatur mit Mischung (Netzbetrieb 230 V)	A4154AA	6 Liter

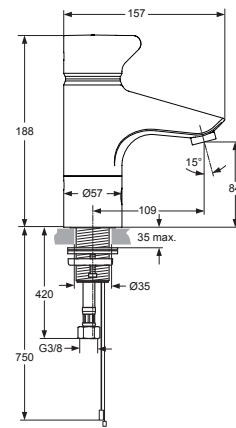


Pos.	Bezeichnung	Ersatzteil- Bestell-Nummer	Liefermenge
1	Gehäuse UP (Elektronische Armaturen)		
2	Befestigungsschraube M6	A960201AA	1 St.
3	Laminarstrahlregler M24x1 -A- mit Schlüssel	B960457AA	1 St.
4	Strahlreglerschlüssel		
5	Batterie 6V CR-P2	A960161NU	1 St.
6	Rückflussverhinderer	A962099NU	1 St.
7	Zylinderschraube M3x10 DIN912		
8	Batteriehalterung		
9	Zylinderschraube M4x6	A963103NU	2 St.
10	Magnetventil ohne Gehäuse und Pos. 9	A960151NU	1 St.
11	Gewindestift M6x8 DIN913	A963752NU	2 St.
12	Zylinderschraube M4x20	A963544NU	4 St.
13	O-Ring Ø46x1	A962213NU	1 St.
14	Nippel M8x1 komplett	A962214NU	1 St.
15	Schraubenset mit O-Ring Ø5x1		
16	Körper (Magnetventil)		
17	O-Ring Ø14x1,78	A962605NU	2 St.
18	Zapfenschraube M5x5,5	A961183NU	1 St.
19	Gewindestift M5x6 DIN914	A963667NU	1 St.
20	O-Ring Ø11x1,5	A962218NU	2 St.
21	Temperaturregler komplett	A962219AA	1 St.
22	Zylinderschraube M4x71,7	A963525NU	3 St.
23	Verlängerungsset mit Auslauf		
24	Sensor komplett mit Kabel und Pos. 25	A960219NU	1 St.
25	O-Ring Ø15,6x1,78	A961182NU	2 St.
26	Sensor Halter		
27	O-Ring Ø36x2	A961335NU	1 St.
28	Gewindeschacht M33x1,5		
29	Befestigungsset	A960486NU	1 Set
30	Zylinderschraube M5x20 DIN7985		
31	Flexibler Schlauch M10x1 - G3/8, 445 mm	A963600NU	1 St.
32	Rückflussverhinderer G3/8 DW15	A962140AA	2 St.
33	Adapter nur für A4154AA		
34	Kabelstecker (für A4154AA)	A962216NU	1 St.
35	Steckernetzteil/ Input 100 - 240V AC/ 50 - 60Hz Output 6V DC/ 1,0A	A962217NU	1 St.

Baujahr: ab Februar 2008



A4155AA



A4156AA

Oberflächen

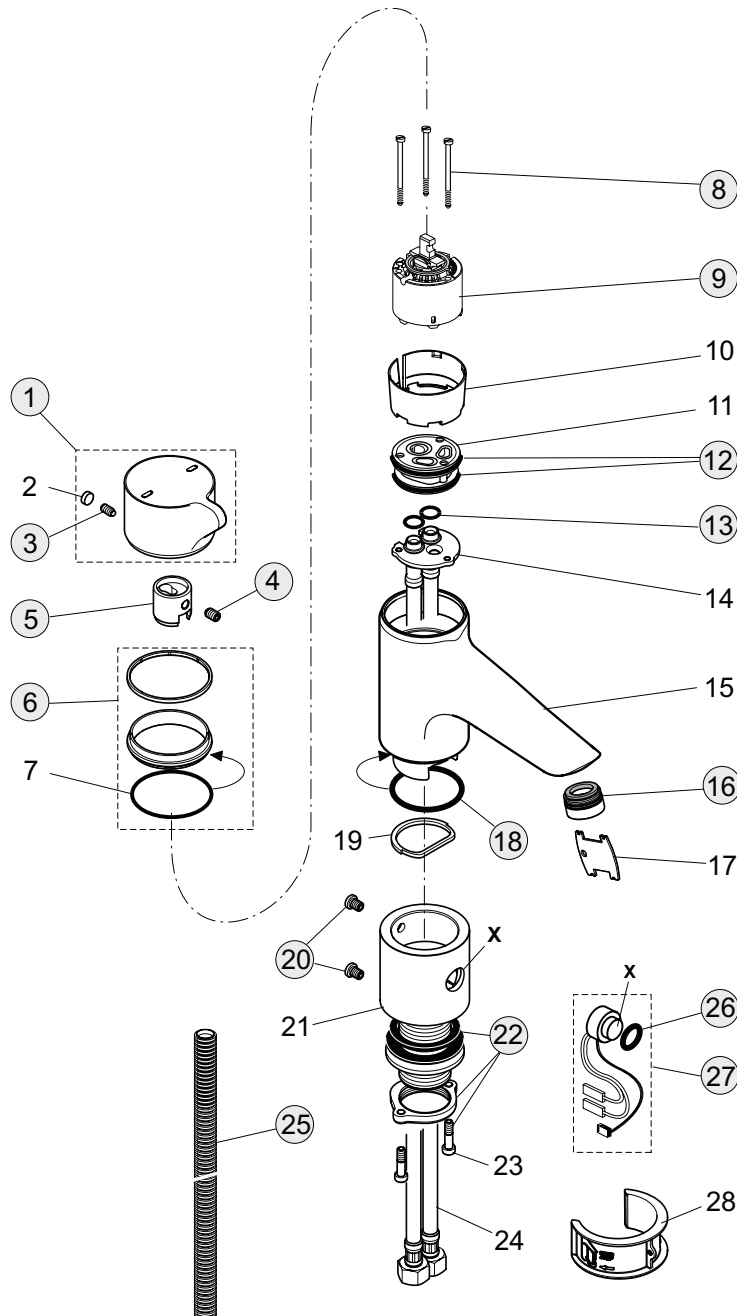
AA Chrom

Produkt

Artikel-Nr.

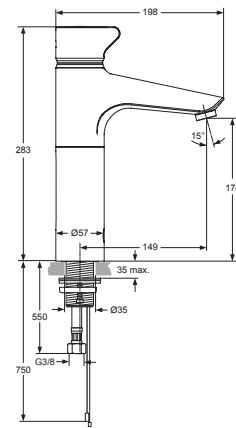
Durchfluss bei 3 bar

Sensor-Waschtischarmatur (Ausladung 149 mm; Auslaufhöhe 84 mm)	A4155AA	9 Liter
Sensor-Waschtischarmatur (Ausladung 109 mm; Auslaufhöhe 83 mm)	A4156AA	9 Liter

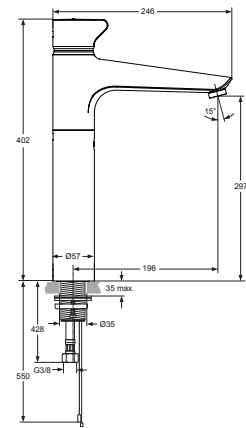


Pos.	Bezeichnung	Ersatzteil- Bestell-Nummer	Liefermenge
1	Griff	A962083AA	1 St.
2	Griffstopfen		
3	Gewindestift M5x10 DIN915	A963309NU	1 St.
4	Gewindestift M6x10 DIN914	A962857NU	1 St.
5	Griffadapter und Pos. 4	A962084NU	1 St.
6	Griffführung	A962085NU	1 Set
7	O-Ring Ø40x1		
8	Zylinderschraube M4x62	A963333NU	3 St.
9	Kartusche Ø47 mm	A960500NU	1 St.
10	Hülscnclip für Kartusche Ø47 mm		
11	Einsatz		
12	O-Ring Ø44x2	A961338NU	2 St.
13	O-Ring Ø10x2,5	A963788NU	2 St.
14	Scheibe für Schlauchanschluss		
15	Gehäuse		
16	Laminarstrahlregler M24x1 -A- mit Schlüssel	B960457AA	1 St.
17	Strahlreglerschlüssel		
18	O-Ring Ø36x2	A961335NU	1 St.
19	Sensor Halter		
20	Befestigungsschraube M6	A960201AA	1 St.
21	Schaft mit Bohrung für Sensor		
22	Befestigungsset	A960486NU	1 Set
23	Zylinderschraube M5x20 DIN7985		
24	Flexibler Schlauch G3/8 Ø10,5		
25	Wellschlauch	A960221NU	1 St.
26	O-Ring Ø15,6x1,78	A961182NU	2 St.
27	Sensor komplett mit Kabel und Pos. 26	A960219NU	1 St.
28	Sensor Abdeckung		

Baujahr: ab Februar 2008



A4157AA



A4158AA

Oberflächen

AA Chrom

Produkt

Sensor-Waschtischarmatur (Ausladung 149 mm; Auslaufhöhe 174 mm)

Sensor-Waschtischarmatur (Ausladung 198 mm; Auslaufhöhe 297 mm)

Artikel-Nr.

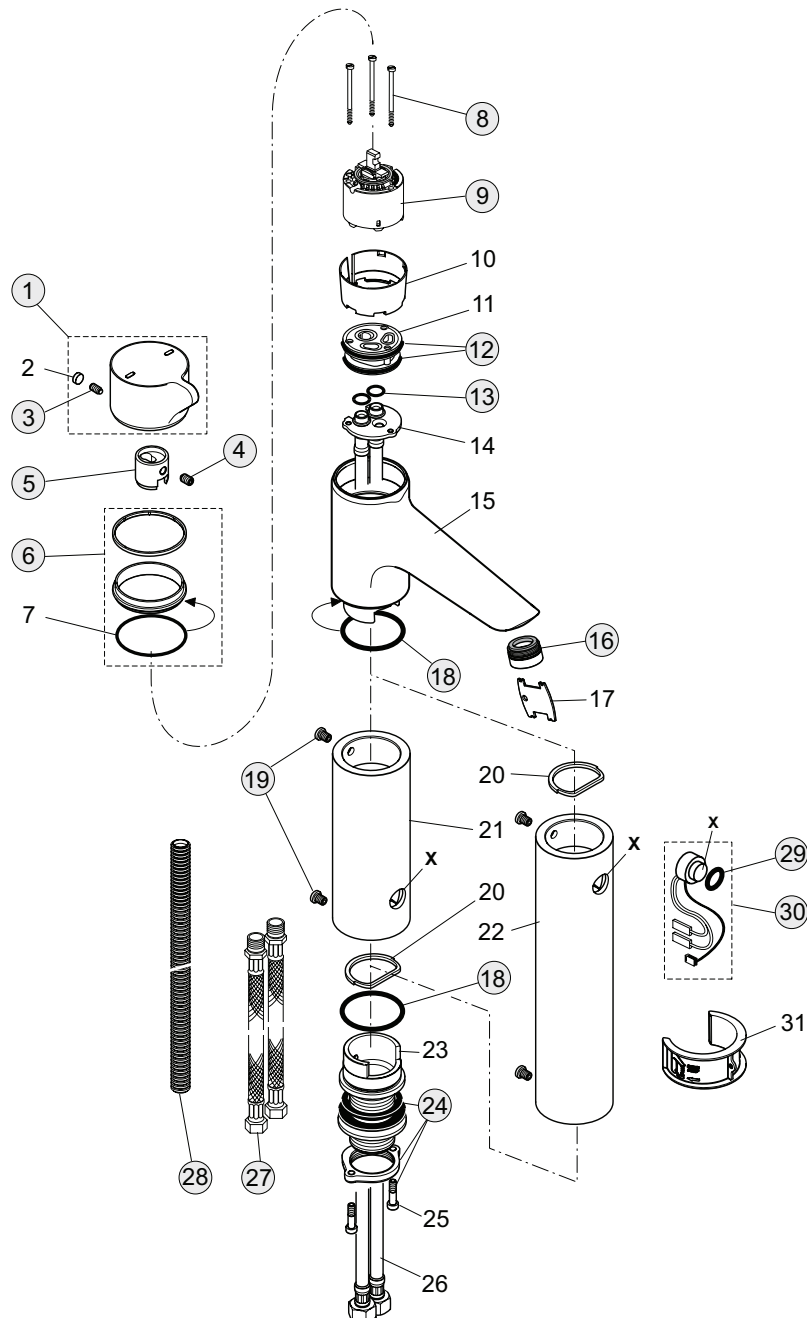
A4157AA

A4158AA

Durchfluss bei 3 bar

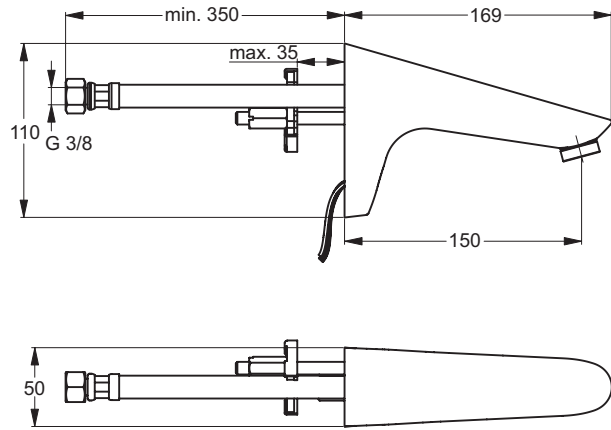
9 Liter

9 Liter



Pos.	Bezeichnung	Ersatzteil- Bestell-Nummer	Liefermenge
1	Griff	A962083AA	1 St.
2	Griffstopfen		
3	Gewindestift M5x10 DIN915	A963309NU	1 St.
4	Gewindestift M6x10 DIN914	A962857NU	1 St.
5	Griffadapter und Pos. 4	A962084NU	1 St.
6	Griffführung	A962085NU	1 Set
7	O-Ring Ø40x1		
8	Zylinderschraube M4x62	A963333NU	3 St.
9	Kartusche Ø47 mm	A960500NU	1 St.
10	Hülscenclip für Kartusche Ø47 mm		
11	Einsatz		
12	O-Ring Ø44x2	A961338NU	2 St.
13	O-Ring Ø10x2,5	A963788NU	2 St.
14	Scheibe für Schlauchanschluss		
15	Gehäuse		
16	Laminarstrahlregler M24x1 -A- mit Schlüssel	B960457AA	1 St.
17	Strahlreglerschlüssel		
18	O-Ring Ø36x2	A961335NU	1 St.
19	Befestigungsschraube M6	A960201AA	1 St.
20	Sensor Halter		
21	Verlängerungsset für A4157AA		
22	Verlängerungsset für A4158AA		
23	Gewindenschaft M33x1,5		
24	Befestigungsset	A960486NU	1 Set
25	Zylinderschraube M5x20 DIN7985		
26	Flexibler Schlauch Ø10,5 - G3/8		
27	Flexibler Schlauch G3/8xG3/8	A962632NU	1 St.
28	Wellschlauch	A960221NU	1 St.
29	O-Ring Ø15,6x1,78	A961182NU	2 St.
30	Sensor komplett mit Kabel und Pos. 29	A960219NU	1 St.
31	Sensor Abdeckung		

Baujahr: ab Februar 2008



Oberflächen

AA Chrom

Produkt

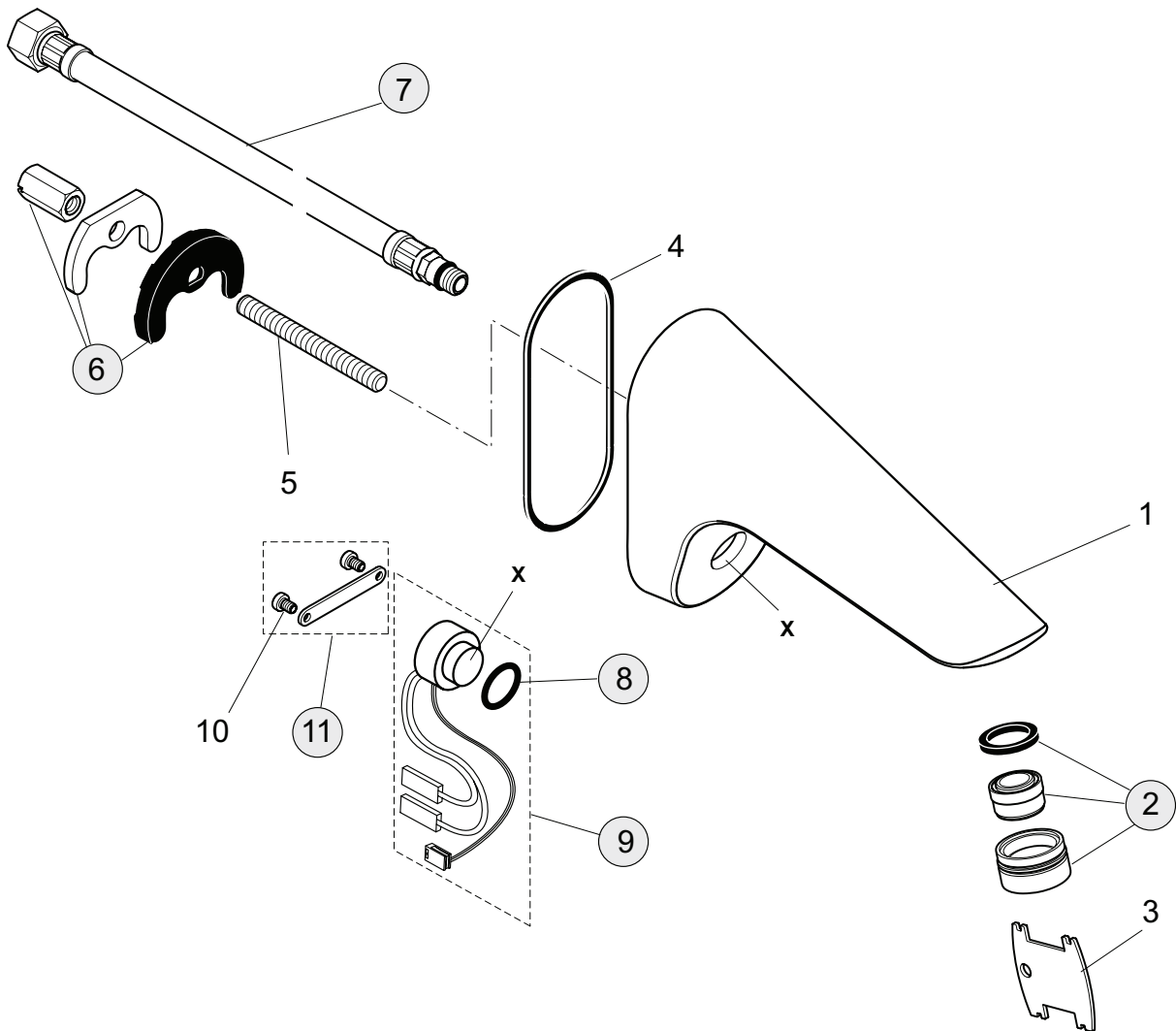
Sensor-Wand-Waschtischarmatur

Artikel-Nr.

A4159AA

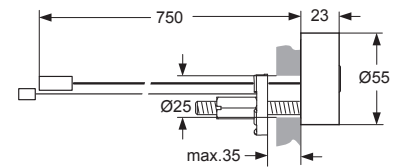
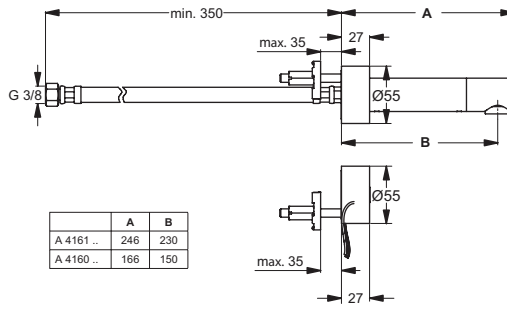
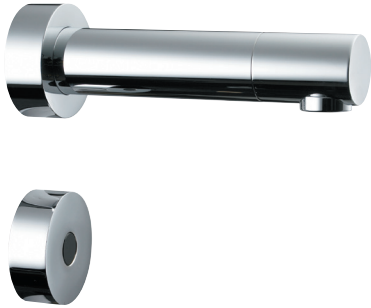
Durchfluss bei 3 bar

9 Liter



Pos.	Bezeichnung	Ersatzteil- Bestell-Nummer	Liefermenge
1	Auslauf		
2	Laminarstrahlregler M24x1 -A- mit Schlüssel	B960457AA	1 St.
3	Strahlreglerschlüssel		
4	Fiberring		
5	Steckbolzen M8x77		
6	Befestigungsset	A960401NU	1 Set
7	Flexibler Schlauch M10x1 - G3/8	A963449NU	1 St.
8	O-Ring Ø15,6x1,78	A961182NU	2 St.
9	Sensor komplett mit Kabel und Pos. 8	A960219NU	1 St.
10	Zylinderschraube M3x6 DIN85		
11	Sensor-Befestigung	A960342NU	1 St.

Baujahr: ab Februar 2008



A4167AA

Oberflächen

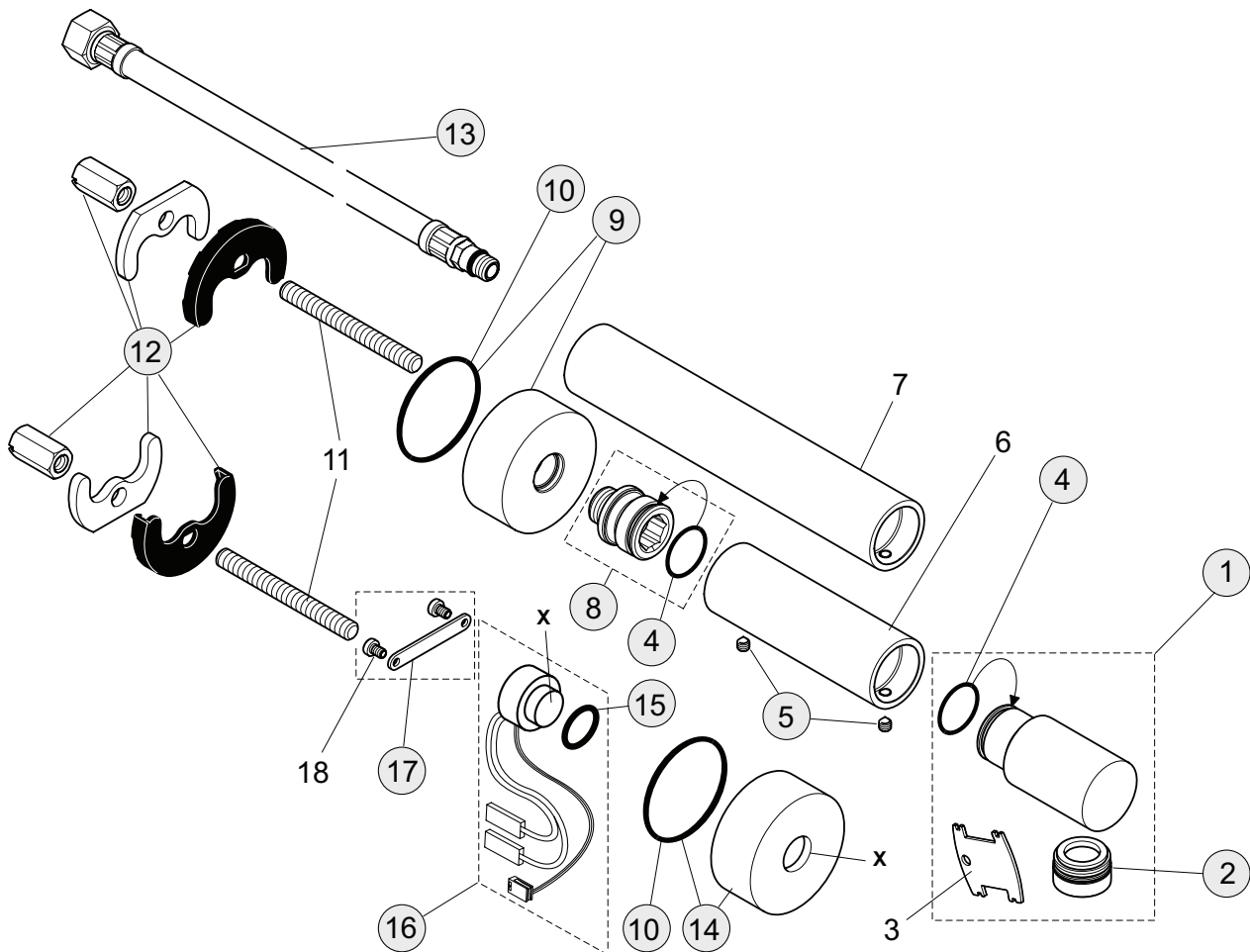
AA Chrom

Produkt

Artikel-Nr.

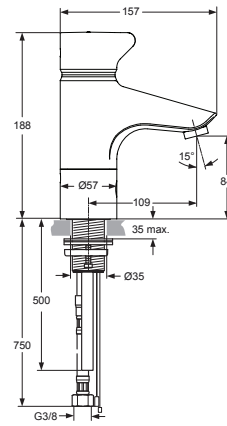
Durchfluss bei 3 bar

Sensor-Wand-Waschtischarmatur (separater Sensor; Ausladung 150 mm)	A4160AA	9 Liter
Sensor-Wand-Waschtischarmatur (separater Sensor; Ausladung 230 mm)	A4161AA	9 Liter
Sensor-Brausearmatur	A4167AA	



Pos.	Bezeichnung	Ersatzteil- Bestell-Nummer	Liefermenge
1	Auslauf komplett	A962086AA	1 St.
2	Laminarstrahlregler M24x1 -A- mit Schlüssel	B960457AA	1 St.
3	Strahlreglerschlüssel		
4	O-Ring Ø20,35x1,78	A961798NU	1 Set
5	Gewindestift M5x6 DIN914	A963667NU	1 St.
6	Verlängerungsset für A4160AA 97 mm		
7	Verlängerungsset für A4161AA 177 mm		
8	Nippel M16x1,5 komplett	A962096NU	1 St.
9	Rosette Auslauf	A962097AA	1 St.
10	O-Ring Ø44x2	A961338NU	2 St.
11	Steckbolzen M8x77		
12	Befestigungsset	A960401NU	1 Set
13	Flexibler Schlauch G3/8 M10x1/8x12 400 mm	A963305NU	1 St.
14	Rosette Sensor	A962098AA	1 St.
15	O-Ring Ø15,6x1,78	A961182NU	2 St.
16	Sensor komplett mit Kabel und Pos. 15	A960219NU	1 St.
17	Sensor-Befestigung	A960342NU	1 St.
18	Zylinderschraube M3x6 DIN85		

Baujahr: ab November 2008



Oberflächen

AA Chrom

Produkt

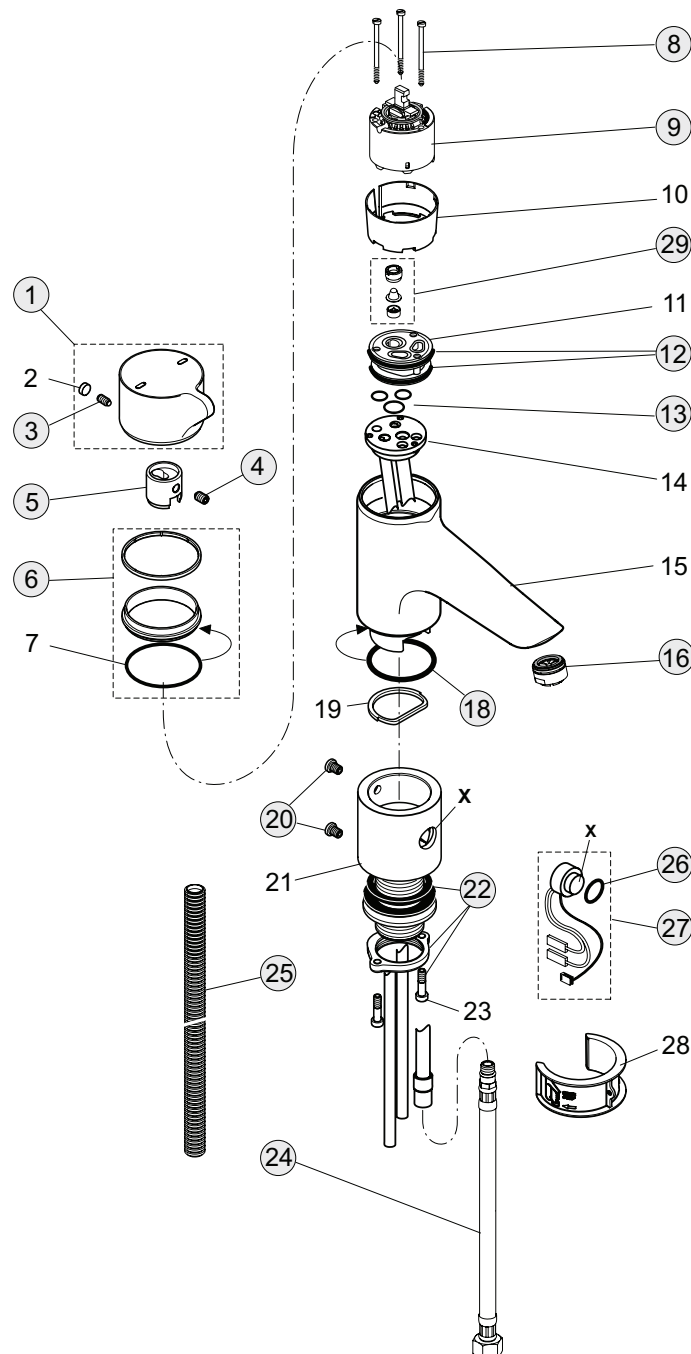
Sensor-Waschtischarmatur ND (Ausladung 109 mm; Auslaufhöhe 83 mm)

Artikel-Nr.

A4766AA

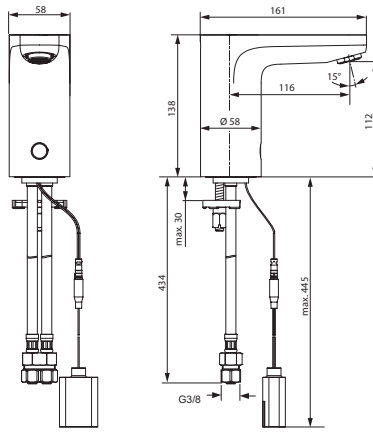
Durchfluss bei 3 bar

6 Liter

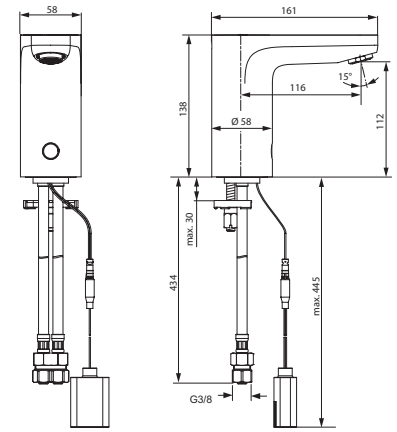


Pos.	Bezeichnung	Ersatzteil- Bestell-Nummer	Liefermenge
1	Griff	A962083AA	1 St.
2	Griffstopfen		
3	Gewindestift M5x10 DIN915	A963309NU	1 St.
4	Gewindestift M6x10 DIN914	A962857NU	1 St.
5	Griffadapter und Pos. 4	A962084NU	1 St.
6	Griffführung	A962085NU	1 Set
7	O-Ring Ø40x1		
8	Zylinderschraube M4x64	A963825NU	3 St.
9	Kartusche Ø47 mm	A960500NU	1 St.
10	Hülscnclip für Kartusche Ø47 mm		
11	Einsatz		
12	O-Ring Ø44x2	A961338NU	2 St.
13	O-Ring Set	A961459NU	1 Set
14	Scheibe für Schlauchanschluss		
15	Gehäuse		
16	Strahlregler M24x1	A960935AA	1 St.
17	Schlüssel für Pos. 16	A962328NU	1 St.
18	O-Ring Ø36x2	A961335NU	1 St.
19	Sensor Halter		
20	Befestigungsschraube M6	A960201AA	1 St.
21	Schaft mit Bohrung für Sensor		
22	Befestigungsset	A960486NU	1 Set
23	Zylinderschraube M5x20 DIN7985		
24	Flexibler Schlauch G3/8 - M10x1 550 mm linksgewinde	A963685NU	1 St.
25	Wellschlauch	A960221NU	1 St.
26	O-Ring Ø15,6x1,78	A961182NU	2 St.
27	Sensor komplett mit Kabel und Pos. 26	A960219NU	1 St.
28	Sensor Abdeckung		
29	Durchflussbegrenzer 7l/min	A961229NU	1 Set

Baujahr:



A6143AA



A6144AA

Oberflächen

AA Chrom

Produkt

Sensor-Waschtischarmatur ohne Mischung (Batteriebetrieben)

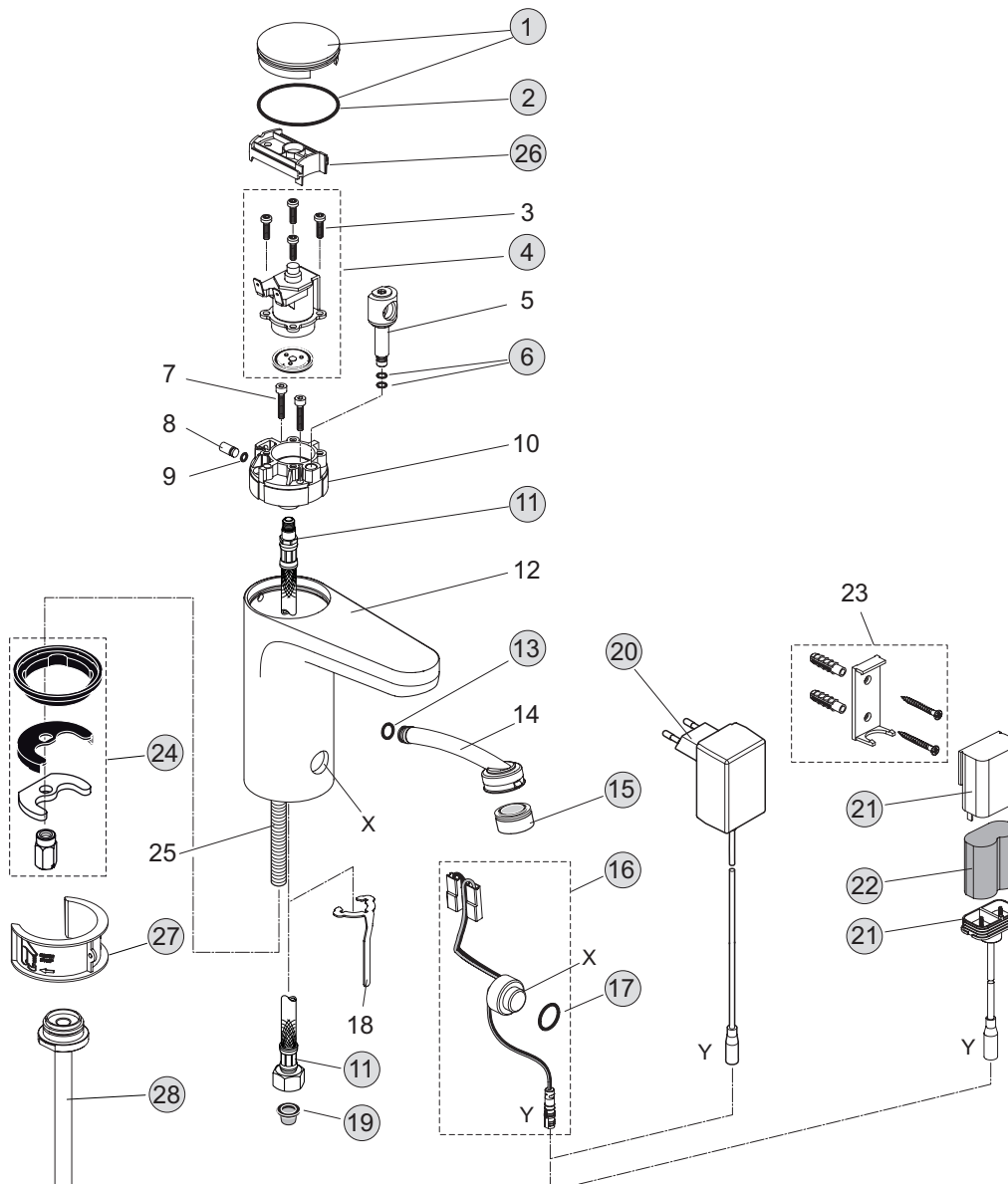
Artikel-Nr.

A6143AA

Durchfluss bei 3 bar

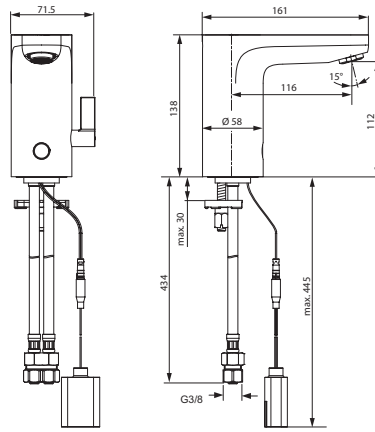
Sensor-Waschtischarmatur ohne Mischung (Netzbetrieben)

A6144AA

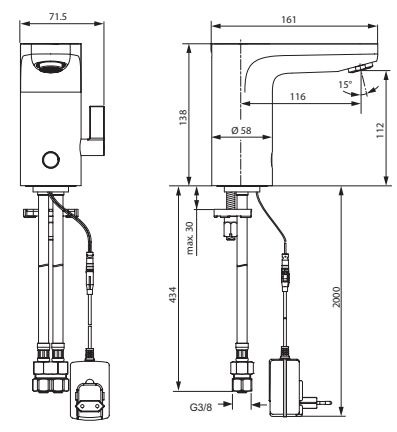


Pos.	Bezeichnung	Ersatzteil- Bestell-Nummer	Liefermenge
1	Abdeckkappe mit O-Ring	F961027AA	1 St.
2	O-Ring Ø50,52 x 1,78	A962639NU	1 St.
3	Ejot-PT Schraube 40x14-DS		
4	Magnetventil und Pos. 3	F961028NU	1 Set
5	Rohranschluss		
6	O-Ring Ø5x1 und Pos. 9	F961029NU	1 Set
7	Zylinderschraube M4x20 DIN912		
8	Stopfen		
9	O-Ring Ø4x1,2 (inklusive Pos. 6)		
10	Armaturenkörper (Magnetventil)		
11	Flexibler Schlauch G3/8 M10x1 6x10 445 mm	A963600NU	1 St.
12	Armaturenkörper (Elektronische Armaturen)		
13	O-Ring Ø8x1,5	A961118NU	1 St.
14	Inlet - Kunststoffrohr zum Auslauf		
15	Strahlregler M24x1 mit Schlüssel	F961082AA	1 St.
16	Sensor komplett und Pos. 17	F961031NU	1 Set
17	O-Ring Ø15,6x1,78	A961182NU	2 St.
18	Anschlag		
19	Sieb Ø15x10,4	F961032NU	1 St.
20	Steckernetzteil / Input 100 - 240V AC / 50 - 60Hz Output 6V DC / 1,0A	F961033NU	1 St.
	Verlängerungskabel 2 m	A960635NU	1 St.
21	Batteriegehäuse	F961038NU	1 St.
22	Batterie 6V CR-P2	A960161NU	1 St.
23	Batteriegehäusehalter komplett		
24	Befestigungsset	A960001NU	1 St.
25	Stehbolzen M8x63		
26	Halterung	F961084NU	1 St.
27	Sensor Abdeckung	F961083NU	1 St.
28	Abflamrohr / Desinfektion	F960965NU	1 St.

Baujahr:



A6145AA



A6146AA

Oberflächen

AA Chrom

Produkt

Sensor-Waschtischarmatur mit Mischung (Batteriebetrieben)

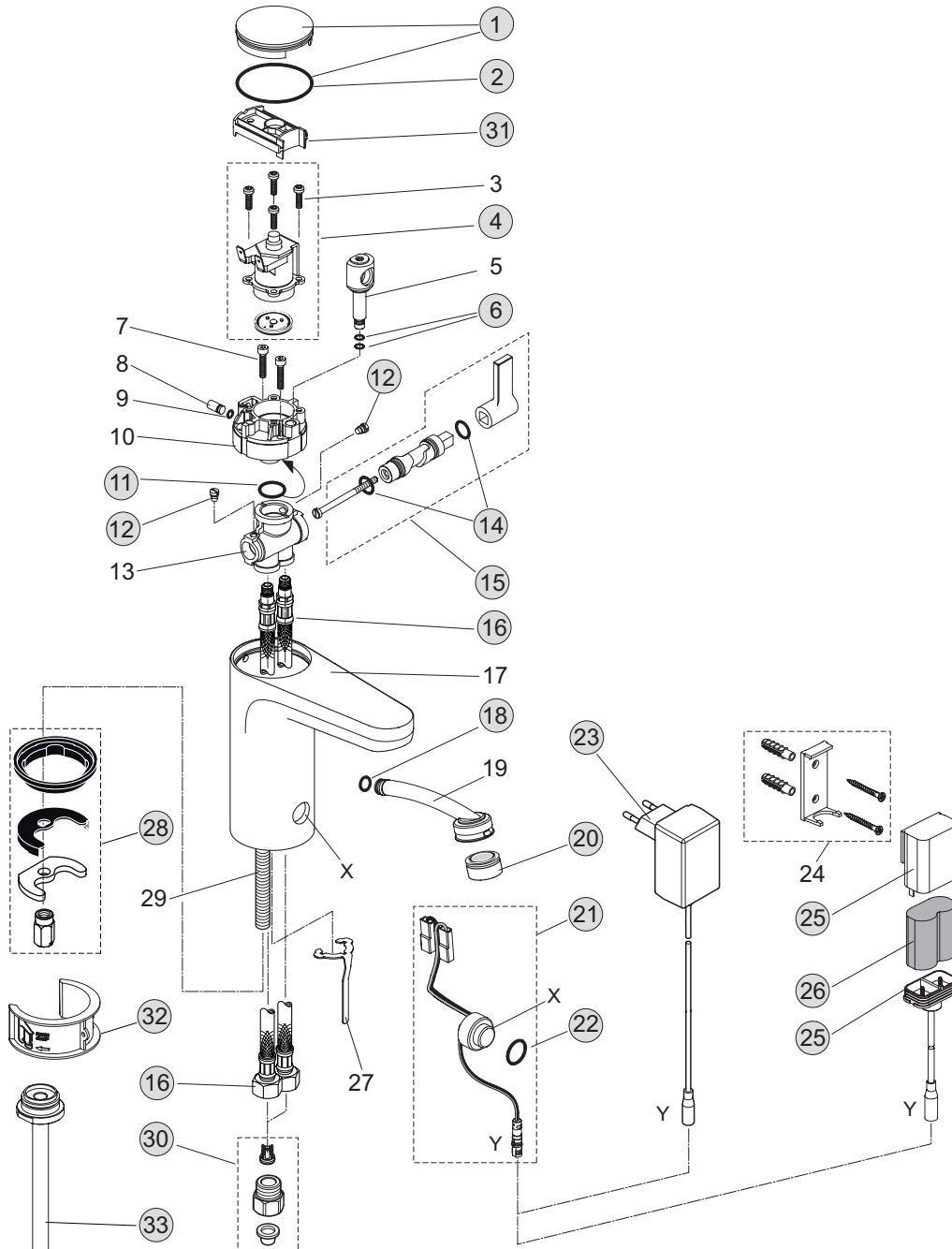
Artikel-Nr.

A6145AA

Durchfluss bei 3 bar

Sensor-Waschtischarmatur mit Mischung (Netzbetrieben)

A6146AA

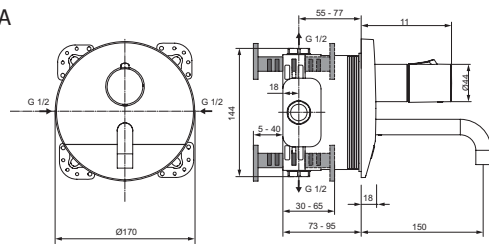


Pos.	Bezeichnung	Ersatzteil- Bestell-Nummer	Liefermenge
1	Abdeckkappe mit O-Ring	F961027AA	1 St.
2	O-Ring Ø50,52 x 1,78	A962639NU	1 St.
3	Ejot-PT Schraube 40x14-DS		
4	Magnetventil und Pos. 3	F961028NU	1 Set
5	Rohranschluss		
6	O-Ring Ø5x1 und Pos. 9	F961029NU	1 Set
7	Zylinderschraube M4x20 DIN912		
8	Stopfen		
9	O-Ring Ø4x1,2 (inklusive Pos. 6)		
10	Armaturenkörper (Magnetventil)		
11	O-Ring Ø14x1,78	A962605NU	2 St.
12	Zapfenschraube M5x5,5	A961183NU	1 St.
13	Armaturenkörper (Pre-mixer)		
14	O-Ring Ø11x1,5	A962218NU	2 St.
15	Temperaturregler komplett	A962219AA	1 St.
16	Flexibler Anschlussschlauch M10 x 1 - G3/8	A860794NU	2 St.
17	Armaturenkörper (Elektronische Armaturen)		
18	O-Ring Ø8x1,5	A961118NU	1 St.
19	Inlet - Kunststoffrohr zum Auslauf		
20	Strahlregler M24x1 mit Schlüssel	F961082AA	1 St.
21	Sensor komplett und Pos. 17	F961031NU	1 Set
22	O-Ring Ø15,6x1,78	A961182NU	2 St.
23	Steckernetzteil / Input 100 - 240V AC / 50 - 60Hz Output 6V DC / 1,0A	F961033NU	1 St.
	Verlängerungskabel 2 m	A960635NU	1 St.
24	Batteriegehäusehalter komplett		
25	Batteriegehäuse	F961038NU	1 St.
26	Batterie 6V CR-P2	A960161NU	1 St.
27	Anschlag		
28	Befestigungsset	A960001NU	1 St.
29	Stehbolzen M8x63		
30	Rückflussverhinderer G3/8 DW15	A962140AA	2 St.
31	Halterung	F961084NU	1 St.
32	Sensor Abdeckung	F961083NU	1 St.
33	Abflamrohr / Desinfektion	F960965NU	1 St.

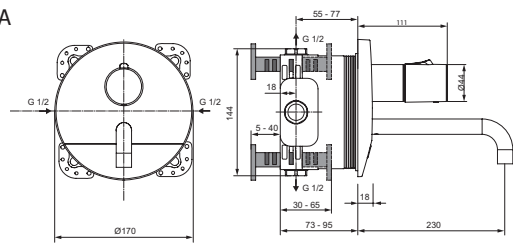
Baujahr:



A6147AA



A6151AA



Oberflächen

AA Chrom

Produkt

Sensor-Wand-Waschtischarmatur UP Bausatz 2 (150mm Auslauf; Temperatureinstellung über Griff; Batteriebetrieben)

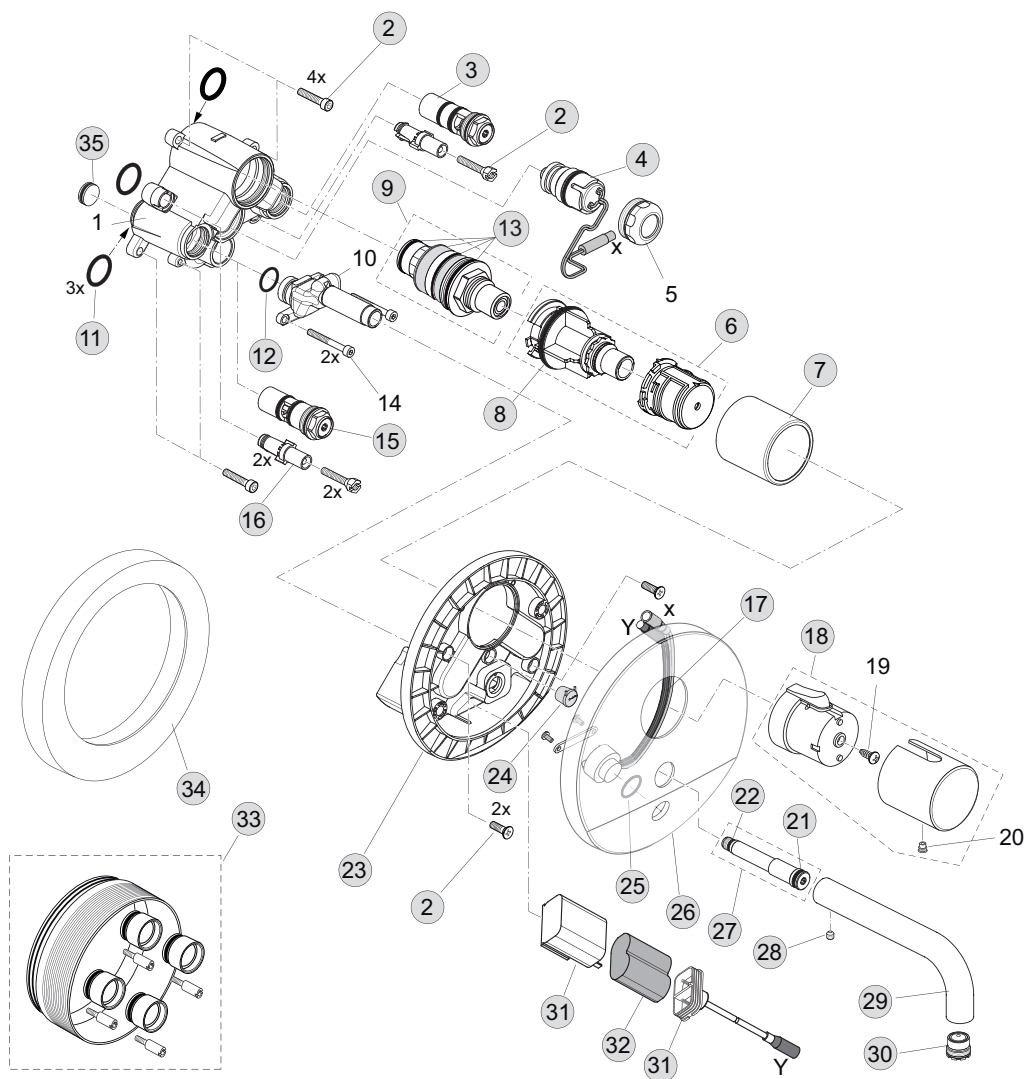
Artikel-Nr.

A6147AA

Durchfluss bei 3 bar

Sensor-Wand-Waschtischarmatur UP Bausatz 2 (230mm Auslauf; Temperatureinstellung über Griff; Batteriebetrieben)

A6151AA

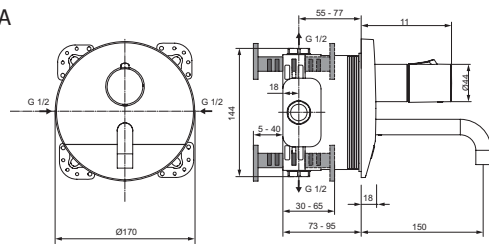


Pos.	Bezeichnung	Ersatzteil- Bestell-Nummer	Liefermenge
1	UP-Körper für Thermostat		
2	Schraubenset komplett	A960890NU	1 Set
3	RV-Stop Einheit kalt	F961049NU	1 St.
4	Magnetventil 6V G1/2	F961050NU	1 St.
5	Überwurfmutter		
6	Temperaturverstellung	A963427NU	1 Set
7	Kappe	F961051AA	1 St.
8	O-Ring Ø37,77x2,62	A962574NU	1 St.
9	Kartusche komplett G1/2	A962164NU	1 St.
10	Auslauf		
11	O-Ring Ø17x2,5	A963143NU	1 Set
12	O-Ring Ø14x1,78	A962605NU	2 St.
13	Wartungs-Set Kartusche G1/2	A962230NU	1 Set
14	Schraube M4 x 35		
15	RV-Stop Einheit warm	F961052NU	1 St.
16	Klemmhülse	F960903NU	2 St.
17	Sensor komplett und Pos. 25	F961053NU	1 Set
18	Temperaturregelgriff Thermostat	A962389AA	1 Set
19	Ejot-PT Schraube KB50x10		
20	Gewindestift M5x5 DIN916		
21	O-Ring Ø10x2	A963495NU	1 St.
22	O-Ring Ø7 x 1,2	A960457NU	1 St.
23	Rosettenhalter komplett	F961054NU	1 St.
24	Kabeldurchführung	F961074NU	2 St.
25	O-Ring Ø15,6x1,78	A961182NU	2 St.
26	Rosette	F961075AA	1 St.
27	Verbindungsniessel Auslauf kompl.	F961055NU	1 St.
28	Gewindestift M4 x 4 DIN916	A962270NU	1 Set
29	Auslauf 150 mm	A861024AA	1 St.
	Auslauf 230 mm	A861025AA	1 St.
30	Strahlregler 8 l mit Schlüssel	F961056NU	1 St.
31	Batteriegehäuse	F961038NU	1 St.
32	Batterie 6V CR-P2	A960161NU	1 St.
33	Verlängerungsset 20 mm	A960704NU	1 Set
	Verlängerungsset 40 mm	A962476NU	1 Set
34	Distanzrahmen	F961057AA	1 St.
35	Absperrstopfen mit O-Ring Ø12x1,5	F961125NU	1 St.

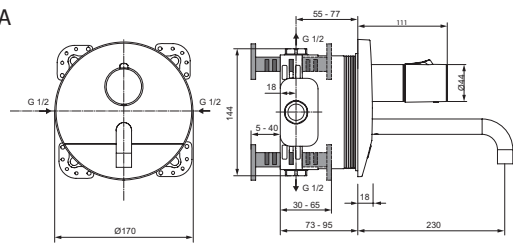
Baujahr:



A6148AA



A6152AA



Oberflächen

AA Chrom

Produkt

Sensor-Wand-Waschtischarmatur UP Bausatz 2 (150mm Auslauf; Temperatureinstellung über Griff; Netzbetrieben)

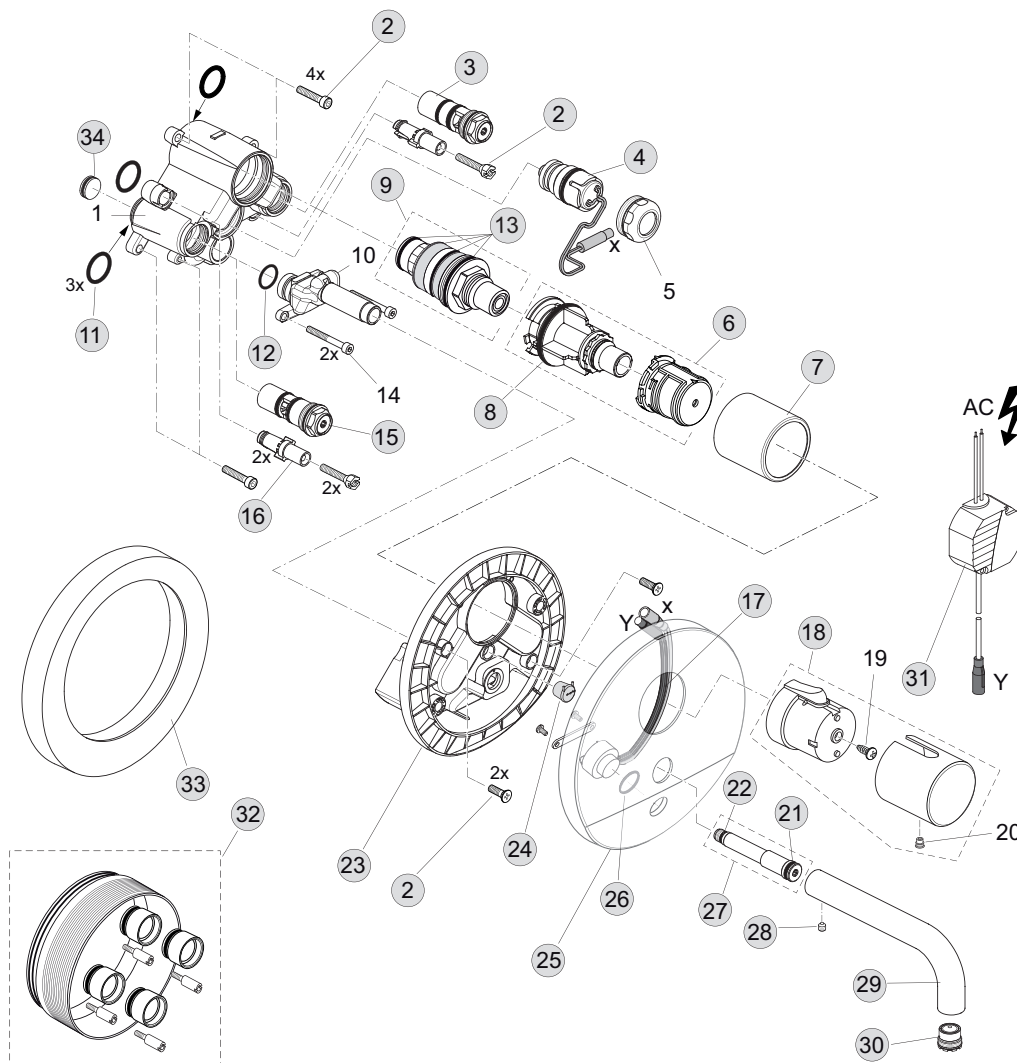
Artikel-Nr.

A6148AA

Durchfluss bei 3 bar

Sensor-Wand-Waschtischarmatur UP Bausatz 2 (230mm Auslauf; Temperatureinstellung über Griff; Netzbetrieben)

A6152AA

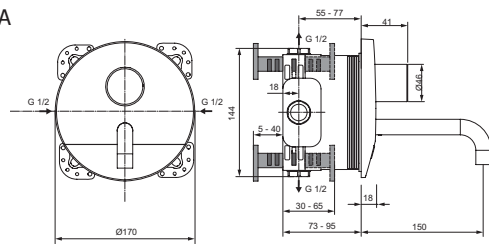


Pos.	Bezeichnung	Ersatzteil- Bestell-Nummer	Liefermenge
1	UP-Körper für Thermostat		
2	Schraubenset komplett	A960890NU	1 Set
3	RV-Stop Einheit kalt	F961049NU	1 St.
4	Magnetventil 6V G1/2	F961050NU	1 St.
5	Überwurfmutter		
6	Temperaturverstellung	A963427NU	1 Set
7	Kappe	F961051AA	1 St.
8	O-Ring Ø37,77x2,62	A962574NU	1 St.
9	Kartusche komplett G1/2	A962164NU	1 St.
10	Auslauf		
11	O-Ring Ø17x2,5	A963143NU	1 Set
12	O-Ring Ø14x1,78	A962605NU	2 St.
13	Wartungs-Set Kartusche G1/2	A962230NU	1 Set
14	Schraube M4 x 35		
15	RV-Stop Einheit warm	F961052NU	1 St.
16	Klemmhülse	F960903NU	2 St.
17	Sensor komplett und Pos. 26	F961053NU	1 Set
18	Temperaturregelgriff Thermostat	A962389AA	1 Set
19	Ejot-PT Schraube KB50x10		
20	Gewindestift M5x5 DIN916		
21	O-Ring Ø10x2	A963495NU	1 St.
22	O-Ring Ø7 x 1,2	A960457NU	1 St.
23	Rosettenhalter komplett	F961054NU	1 St.
24	O-Ring Ø15,6x1,78	A961182NU	2 St.
25	Kabeldurchführung	F961074NU	2 St.
26	Rosette	F961075AA	1 St.
27	Verbindungsniessel Auslauf kompl.	F961055NU	1 St.
28	Gewindestift M4 x 4 DIN916	A962270NU	1 Set
29	Auslauf 150 mm	A861024AA	1 St.
	Auslauf 230 mm	A861025AA	1 St.
30	Strahlregler 8 l mit Schlüssel	F961056NU	1 St.
31	AC-Adapter / 6,5V DC / 1A	F961024NU	1 St.
	Verlängerungskabel 2 m	A960635NU	1 St.
32	Verlängerungsset 20 mm	A960704NU	1 Set
	Verlängerungsset 40 mm	A962476NU	1 Set
33	Distanzrahmen	F961057AA	1 St.
34	Absperrstopfen mit O-Ring Ø12x1,5	F961125NU	1 St.

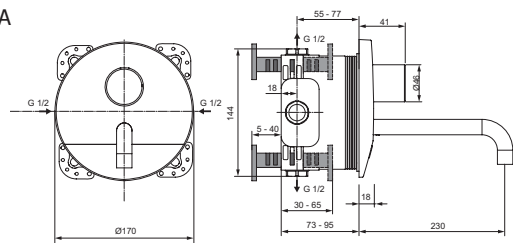
Baujahr:



A6149AA



A6153AA



Oberflächen

AA Chrom

Produkt

Sensor-Wand-Waschtischarmatur UP Bausatz 2 (150mm Auslauf; Temperatureinstellung über Spezialwerkzeug; Batteriebetrieben)

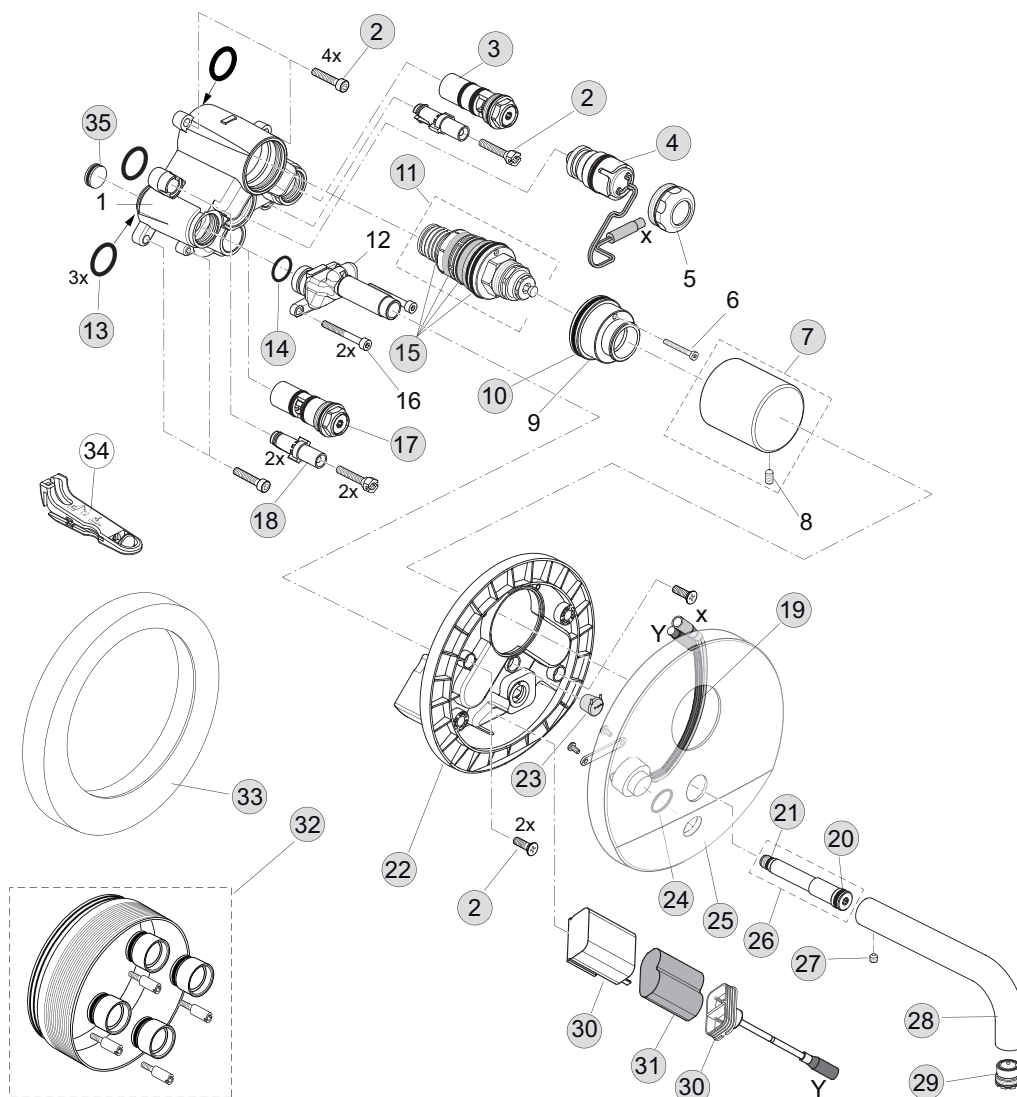
Artikel-Nr.

A6149AA

Durchfluss bei 3 bar

r-Wand-Waschtischarmatur UP Bausatz 2 (230mm Auslauf; Temperatureinstellung über Spezialwerkzeug; Batteriebetrieben)

A6153AA

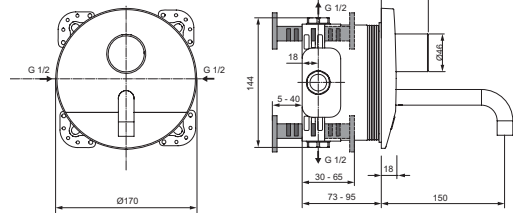


Pos.	Bezeichnung	Ersatzteil- Bestell-Nummer	Liefermenge
1	UP-Körper für Thermostat		
2	Schraubenset komplett	A960890NU	1 Set
3	RV-Stop Einheit kalt	F961049NU	1 St.
4	Magnetventil 6V G1/2	F961050NU	1 St.
5	Überwurfmutter		
6	Schraube M43x 25 Din 7984		
7	Abdeckkappe	F961068AA	1 Set
8	Gewindestift M4x8 DIN914		
9	Adapter		
10	O-Ring Ø37,82 x 1,78	N041731NU	5 St.
11	Thermostatkartusche Thermische Desinfektion incl. Pos 34	F961069NU	1 Set
12	Auslauf		
13	O-Ring Ø17x2,5	A963143NU	1 Set
14	O-Ring Ø14x1,78	A962605NU	2 St.
15	Wartungs-Set Kartusche G1/2	A962230NU	1 Set
16	Schraube M4 x 35		
17	RV-Stop Einheit warm	F961052NU	1 St.
18	Klemmhülse	F960903NU	2 St.
19	Sensor komplett und Pos. 24	F961053NU	1 Set
20	O-Ring Ø10x2	A963495NU	1 St.
21	O-Ring Ø7 x 1,2	A960457NU	1 St.
22	Rosettenhalter komplett	F961054NU	1 St.
23	Kabeldurchführung	F961074NU	2 St.
24	O-Ring Ø15,6x1,78	A961182NU	2 St.
25	Rosette	F961075AA	1 St.
26	Verbindungsniessel Auslauf kompl.	F961055NU	1 St.
27	Gewindestift M4 x 4 DIN916	A962270NU	1 Set
28	Auslauf 150 mm	A861024AA	1 St.
	Auslauf 230 mm	A861025AA	1 St.
29	Strahlregler 8 l mit Schlüssel	F961056NU	1 St.
30	Batteriegehäuse	F961038NU	1 St.
31	Batterie 6V CR-P2	A960161NU	1 St.
32	Verlängerungsset 20 mm	A960704NU	1 Set
	Verlängerungsset 40 mm	A962476NU	1 Set
33	Distanzrahmen	F961057AA	1 St.
34	Griffhebel Desinf. (in Pos. 11 beinhaltet)	F961070NU	1 St.
35	Absperrstopfen mit O-Ring Ø12x1,5	F961125NU	1 St.

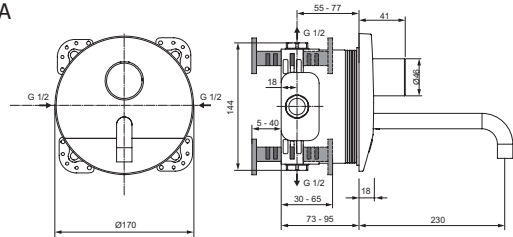
Baujahr:



A6150AA



A6154AA



Oberflächen

AA Chrom

Produkt

Sensor-Wand-Waschtischarmatur UP Bausatz 2 (150mm Auslauf; Temperatureinstellung über Spezialwerkzeug; Netzbetrieben)

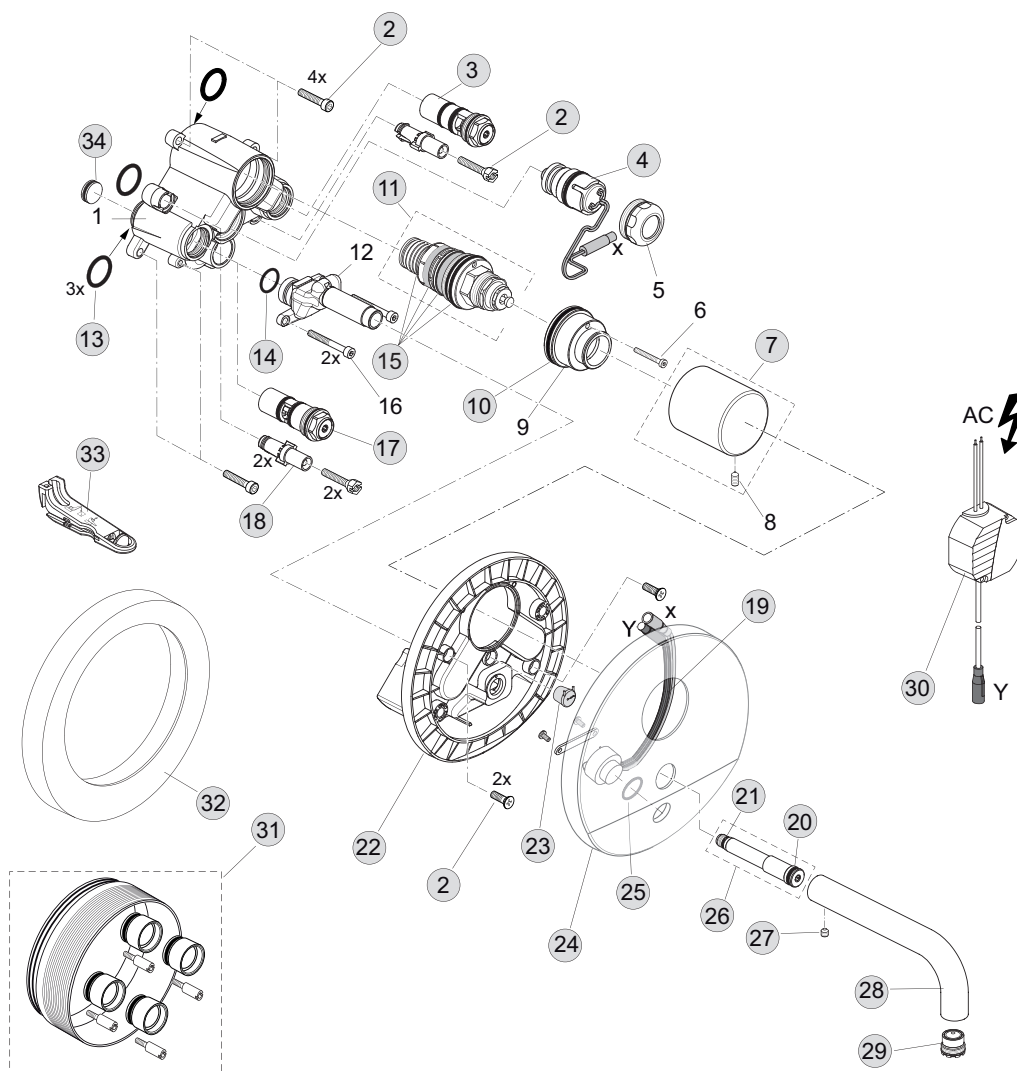
Artikel-Nr.

A6150AA

Durchfluss bei 3 bar

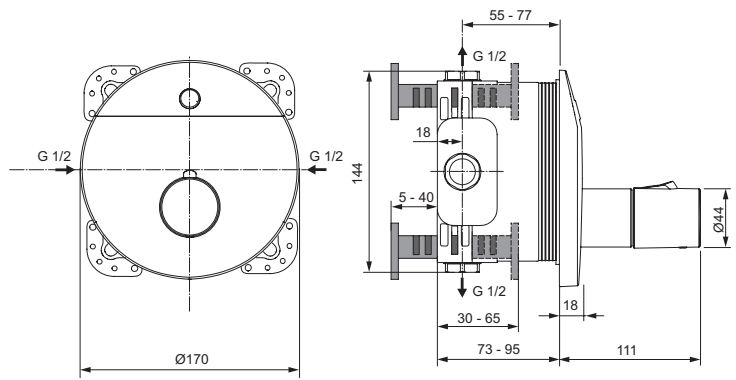
Sensor-Wand-Waschtischarmatur UP Bausatz 2 (230mm Auslauf; Temperatureinstellung über Spezialwerkzeug; Netzbetrieben)

A6154AA



Pos.	Bezeichnung	Ersatzteil- Bestell-Nummer	Liefermenge
1	UP-Körper für Thermostat		
2	Schraubenset komplett	A960890NU	1 Set
3	RV-Stop Einheit kalt	F961049NU	1 St.
4	Magnetventil 6V G1/2	F961050NU	1 St.
5	Überwurfmutter		
6	Schraube M43x 25 Din 7984		
7	Abdeckkappe	F961068AA	1 Set
8	Gewindestift M4x8 DIN914		
9	Adapter		
10	O-Ring Ø37,82 x 1,78	N041731NU	5 St.
11	Thermostatkartusche Thermische Desinfektion incl. Pos 33	F961069NU	1 Set
12	Auslauf		
13	O-Ring Ø17x2,5	A963143NU	1 Set
14	O-Ring Ø14x1,78	A962605NU	2 St.
15	Wartungs-Set Kartusche G1/2	A962230NU	1 Set
16	Schraube M4 x 35		
17	RV-Stop Einheit warm	F961052NU	1 St.
18	Klemmhülse	F960903NU	2 St.
19	Sensor komplett und Pos. 25	F961053NU	1 Set
20	O-Ring Ø10x2	A963495NU	1 St.
21	O-Ring Ø7 x 1,2	A960457NU	1 St.
22	Rosettenhalter komplett	F961054NU	1 St.
23	Kabeldurchführung	F961074NU	2 St.
24	Rosette	F961075AA	1 St.
25	O-Ring Ø15,6x1,78	A961182NU	2 St.
26	Verbindungsniessel Auslauf kompl.	F961055NU	1 St.
27	Gewindestift M4 x 4 DIN916	A962270NU	1 Set
28	Auslauf 150 mm	A861024AA	1 St.
	Auslauf 230 mm	A861025AA	1 St.
29	Strahlregler 8 l mit Schlüssel	F961056NU	1 St.
30	AC-Adapter / 6,5V DC / 1A	F961024NU	1 St.
	Verlängerungskabel 2 m	A960635NU	1 St.
31	Verlängerungsset 20 mm	A960704NU	1 Set
	Verlängerungsset 40 mm	A962476NU	1 Set
32	Distanzrahmen	F961057AA	1 St.
33	Griffhebel Desinf. (in Pos. 11 beinhaltet)	F961070NU	1 St.
34	Absperrstopfen mit O-Ring Ø12x1,5	F961125NU	1 St.

Baujahr:



Oberflächen

AA Chrom

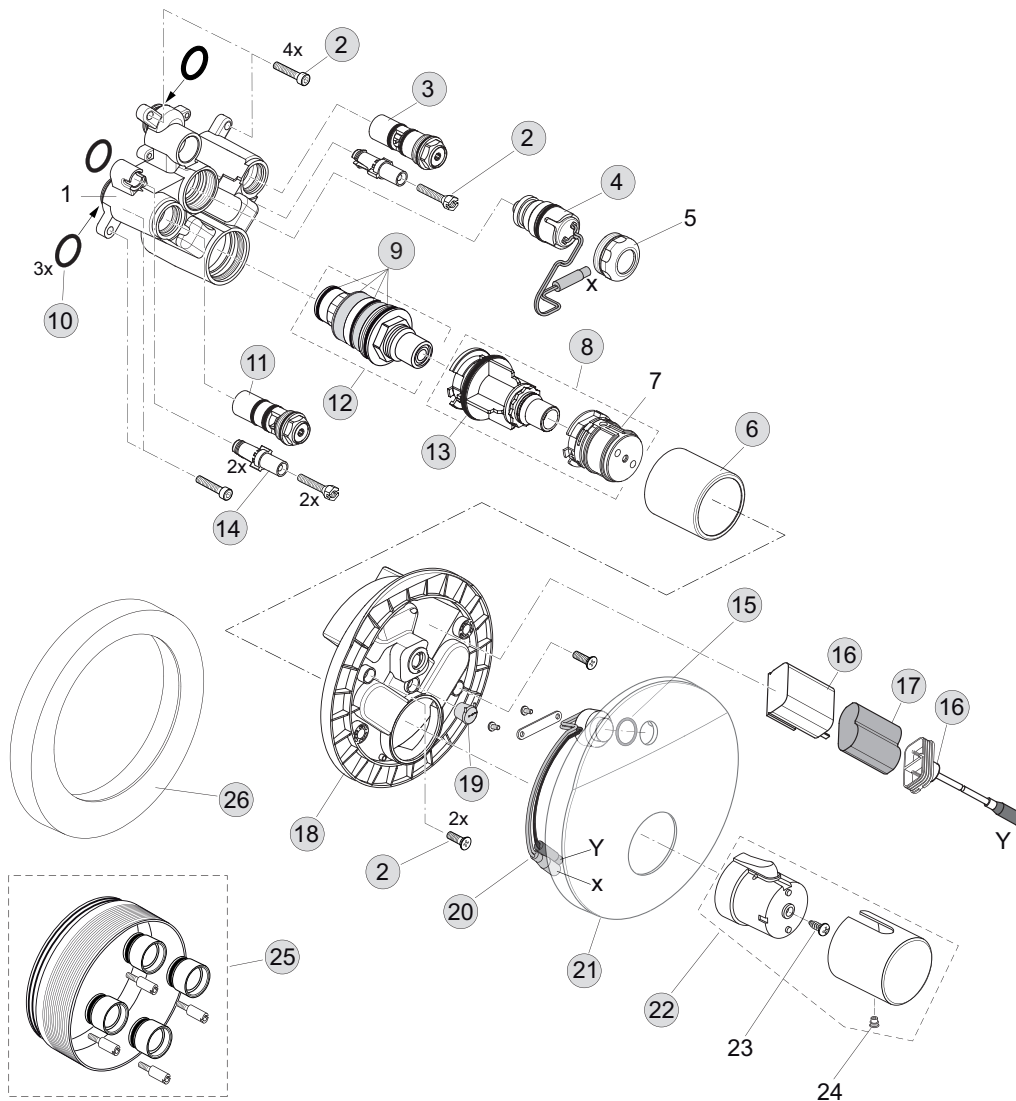
Produkt

Sensor-Brausearmaturen UP Bausatz 2 (Temperatureinstellung über Griff; Batteriebetrieben)

Artikel-Nr.

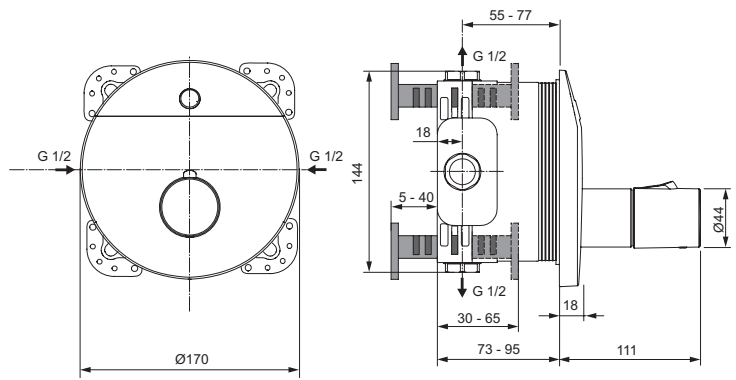
A6155AA

Durchfluss bei 3 bar



Pos.	Bezeichnung	Ersatzteil- Bestell-Nummer	Liefermenge
1	UP-Körper für Thermostat		
2	Schraubenset komplett	A960890NU	1 Set
3	RV Stop Einheit warm	F961052NU	1 St.
4	Magnetventil 6V G1/2	F961050NU	1 St.
5	Überwurfmutter		
6	Kappe	F961051AA	1 St.
7	Griffadapter		
8	Temperaturverstellung	A963427NU	1 Set
9	Wartungs-Set Kartusche G1/2	A962230NU	1 Set
10	O-Ring Ø17x2,5	A963143NU	1 Set
11	RV-Stop Einheit kalt	F961049NU	1 St.
12	Kartusche komplett G1/2	A962164NU	1 St.
13	O-Ring Ø37,77x2,62	A962574NU	1 St.
14	Klemmhülse	F960903NU	2 St.
15	O-Ring Ø15,6x1,78	A961182NU	2 St.
16	Batteriegehäuse	F961038NU	1 St.
17	Batterie 6V CR-P2	A960161NU	1 St.
18	Rosettenhalter komplett	F961054NU	1 St.
19	Kabeldurchführung	F961074NU	2 St.
20	Sensor komplett und Pos. 15	F961053NU	1 Set
21	Rosette	F961073AA	1 St.
22	Temperaturregelgriff Thermostat	A962389AA	1 Set
23	Ejot-PT Schraube KB50x10		
24	Gewindestift M5x5 DIN916		
25	Verlängerungsset 20 mm	A960704NU	1 Set
	Verlängerungsset 40 mm	A962476NU	1 Set
26	Distanzrahmen	F961057AA	1 St.

Baujahr:



Oberflächen

AA Chrom

Produkt

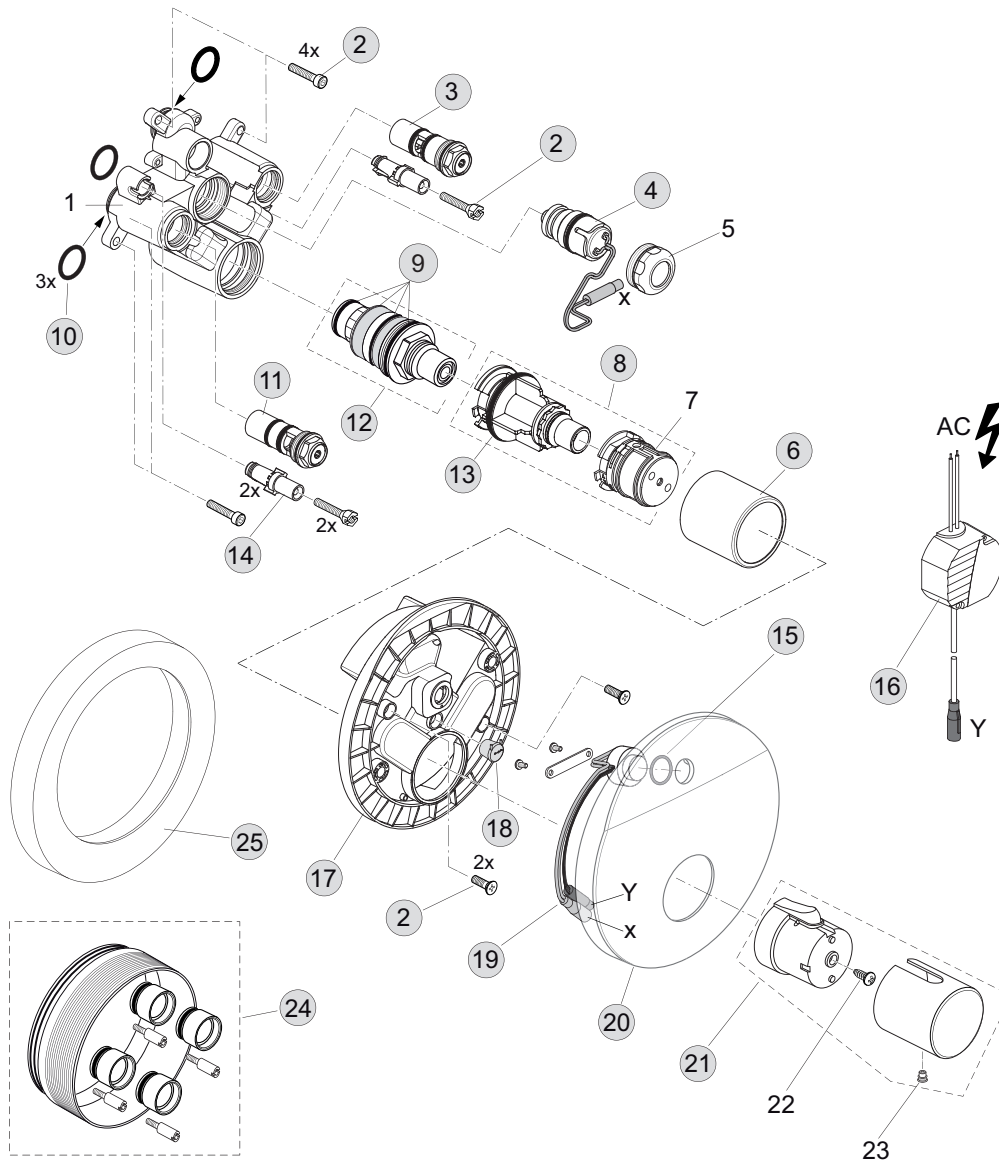
Sensor-Brausearmaturen UP Bausatz 2 (Temperatureinstellung über Griff; Netzbetrieben)

Artikel-Nr.

A6156AA

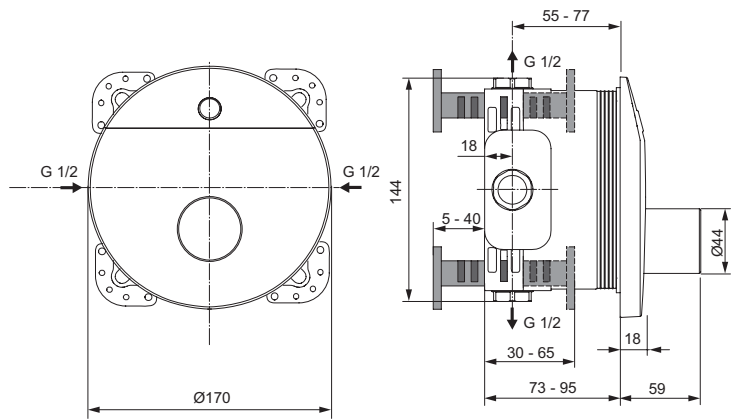
Durchfluss bei 3 bar

--	--	--



Pos.	Bezeichnung	Ersatzteil- Bestell-Nummer	Liefermenge
1	UP-Körper für Thermostat		
2	Schraubenset komplett	A960890NU	1 Set
3	RV Stop Einheit warm	F961052NU	1 St.
4	Magnetventil 6V G1/2	F961050NU	1 St.
5	Überwurfmutter		
6	Kappe	F961051AA	1 St.
7	Griffadapter		
8	Temperaturverstellung	A963427NU	1 Set
9	Wartungs-Set Kartusche G1/2	A962230NU	1 Set
10	O-Ring Ø17x2,5	A963143NU	1 Set
11	RV-Stop Einheit kalt	F961049NU	1 St.
12	Kartusche komplett G1/2	A962164NU	1 St.
13	O-Ring Ø37,77x2,62	A962574NU	1 St.
14	Klemmhülse	F960903NU	2 St.
15	O-Ring Ø15,6x1,78	A961182NU	2 St.
16	AC-Adapter / 6,5V DC / 1A	F961024NU	1 St.
	Verlängerungskabel 2 m	A960635NU	1 St.
17	Rosettenhalter komplett	F961054NU	1 St.
18	Kabeldurchführung	F961074NU	2 St.
19	Sensor komplett und Pos. 15	F961053NU	1 Set
20	Rosette	F961073AA	1 St.
21	Temperaturregelgriff Thermostat	A962389AA	1 Set
22	Ejot-PT Schraube KB50x10		
23	Gewindestift M5x5 DIN916		
24	Verlängerungsset 20 mm	A960704NU	1 Set
	Verlängerungsset 40 mm	A962476NU	1 Set
25	Distanzrahmen	F961057AA	1 St.

Baujahr:



Oberflächen

AA Chrom

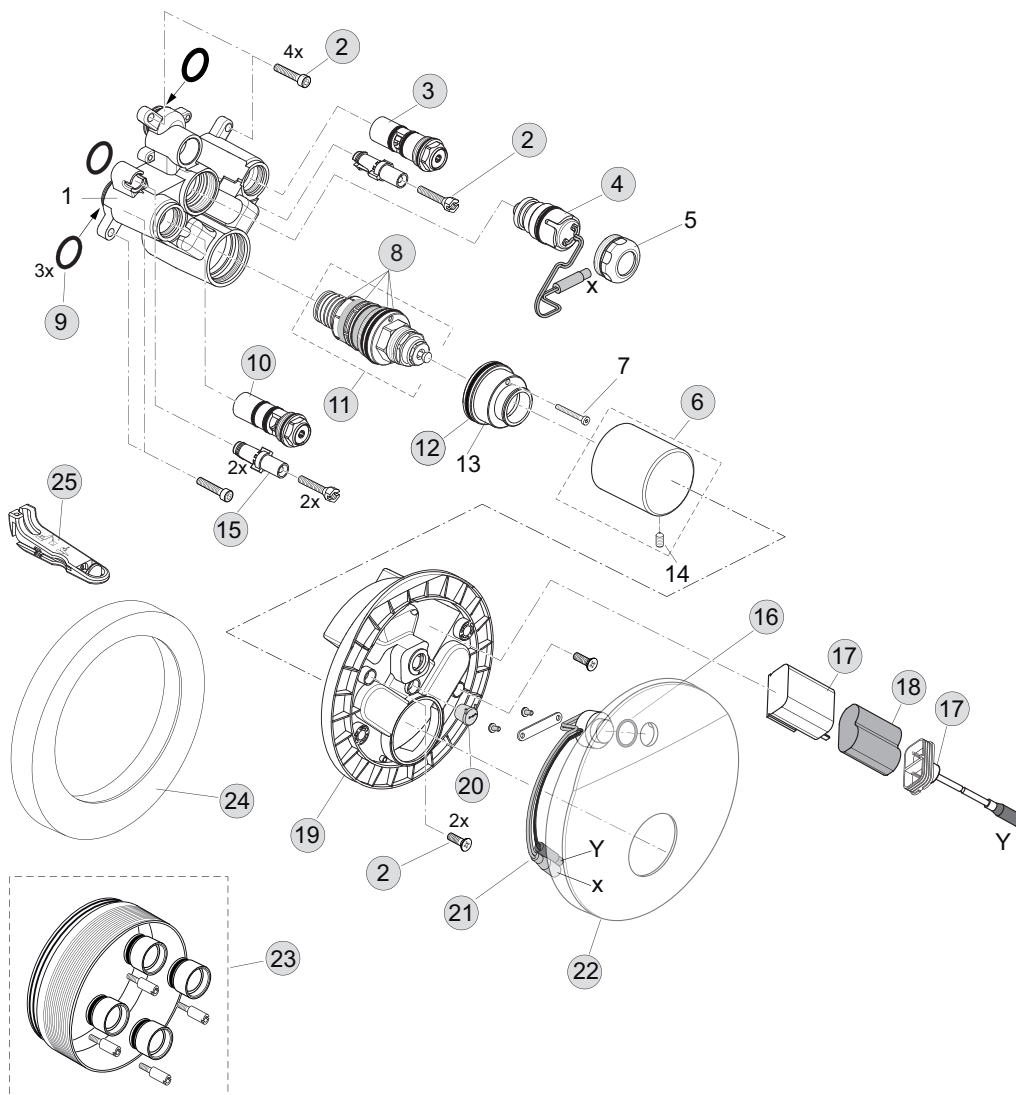
Produkt

Sensor-Brausearmaturen UP Bausatz 2 (Temperatureinstellung über Spezialwerkzeug;
Batteriebetrieben)

Artikel-Nr.

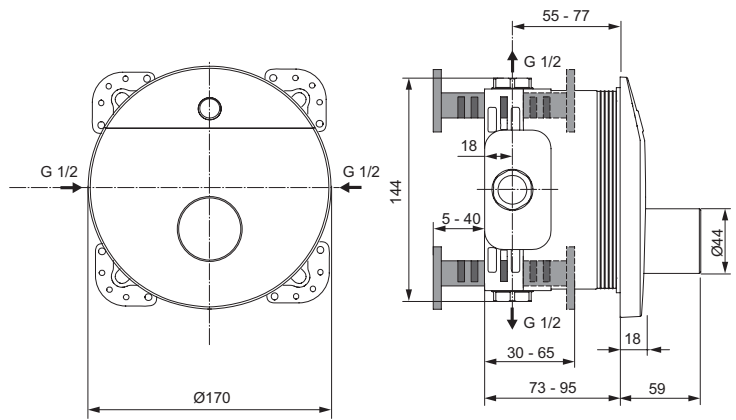
A6157AA

Durchfluss bei 3 bar



Pos.	Bezeichnung	Ersatzteil- Bestell-Nummer	Liefermenge
1	UP-Körper für Thermostat		
2	Schraubenset komplett	A960890NU	1 Set
3	RV-Stop Einheit warm	F961052NU	1 St.
4	Magnetventil 6V G1/2	F961050NU	1 St.
5	Überwurfmutter		
6	Abdeckkappe	F961068AA	1 Set
7	Schraube M43x 25 Din 7984		
8	Wartungs-Set Kartusche G1/2	A962230NU	1 Set
9	O-Ring Ø17x2,5	A963143NU	1 Set
10	RV-Stop Einheit kalt	F961049NU	1 St.
11	Thermostatkartusche Thermische Desinfektion incl. Pos 25	F961069NU	1 Set
12	O-Ring Ø37,77x2,62	A962574NU	1 St.
13	Adapter		
14	Gewindestift M4x8 DIN914		
15	Klemmhülse	F960903NU	2 St.
16	O-Ring Ø15,6x1,78	A961182NU	2 St.
17	Batteriegehäuse	F961038NU	1 St.
18	Batterie 6V CR-P2	A960161NU	1 St.
19	Rosettenhalter komplett	F961054NU	1 St.
20	Kabeldurchführung	F961074NU	2 St.
21	Sensor komplett und Pos. 16	F961053NU	1 Set
22	Rosette	F961073AA	1 St.
23	Verlängerungsset 20 mm	A960704NU	1 Set
	Verlängerungsset 40 mm	A962476NU	1 Set
24	Distanzrahmen	F961057AA	1 St.
25	Hebelgriff zur Thermischen Desinfektion (in Pos. 11 beinhaltet)	F961070NU	1 St.

Baujahr:



Oberflächen

AA Chrom

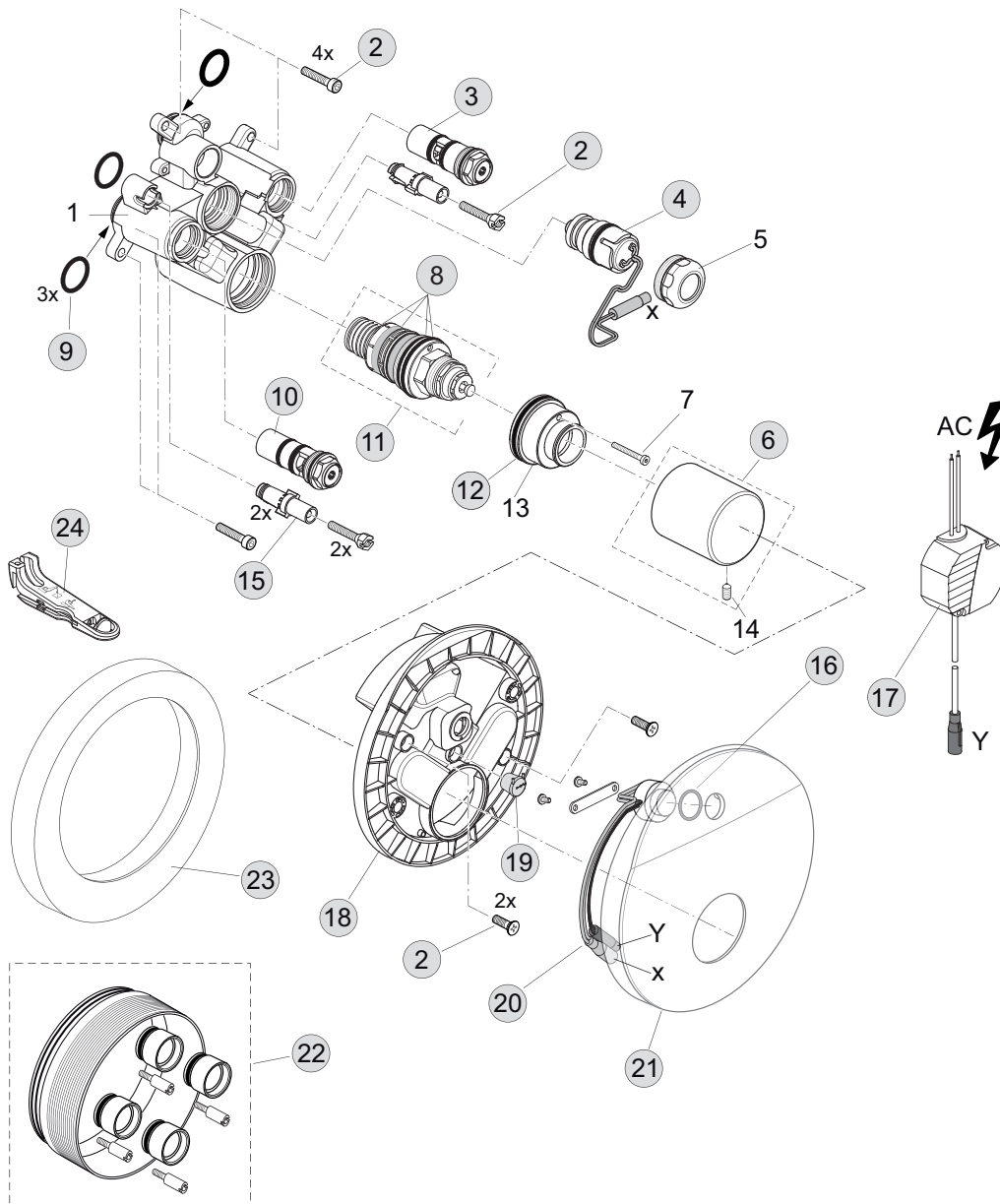
Produkt

Sensor-Brausearmaturen UP Bausatz 2 (Temperatureinstellung über Spezialwerkzeug;
Netzbetrieben)

Artikel-Nr.

A6158AA

Durchfluss bei 3 bar



Pos.	Bezeichnung	Ersatzteil- Bestell-Nummer	Liefermenge
1	UP-Körper für Thermostat		
2	Schraubenset komplett	A960890NU	1 Set
3	RV-Stop Einheit warm	F961052NU	1 St.
4	Magnetventil 6V G1/2	F961050NU	1 St.
5	Überwurfmutter		
6	Abdeckkappe	F961068AA	1 Set
7	Schraube M43x 25 Din 7984		
8	Wartungs-Set Kartusche G1/2	A962230NU	1 Set
9	O-Ring Ø17x2,5	A963143NU	1 Set
10	RV-Stop Einehit kalt	F961049NU	1 St.
11	Thermostatkartusche Thermische Desinfektion incl. Pos. 24	F961069NU	1 Set
12	O-Ring Ø37,77x2,62	A962574NU	1 St.
13	Adapter		
14	Gewindestift M4x8 DIN914		
15	Adapter Schraube M5	F960903NU	2 St.
16	O-Ring Ø15,6x1,78	A961182NU	2 St.
17	AC-Adapter / 6,5V DC / 1A	F961024NU	1 St.
	Verlängerungskabel 2 m	A960635NU	1 St.
18	Rosettenhalter komplett	F961054NU	1 St.
19	Kabeldurchführung	F961074NU	2 St.
20	Sensor komplett und Pos. 16	F961053NU	1 Set
21	Rosette	F961073AA	1 St.
22	Verlängerungsset 20 mm	A960704NU	1 Set
	Verlängerungsset 40 mm	A962476NU	1 Set
23	Distanzrahmen	F961057AA	1 St.
24	Hebelgriff zur Thermischen Desinfektion (in Pos. 11 beinhaltet)	F961070NU	1 St.