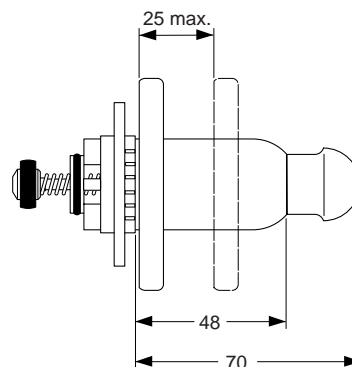
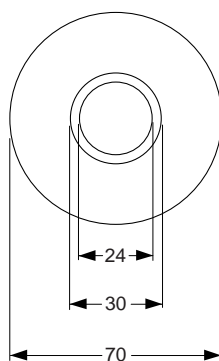


Baujahr: ab März 1998



Oberflächen

AA Chrom

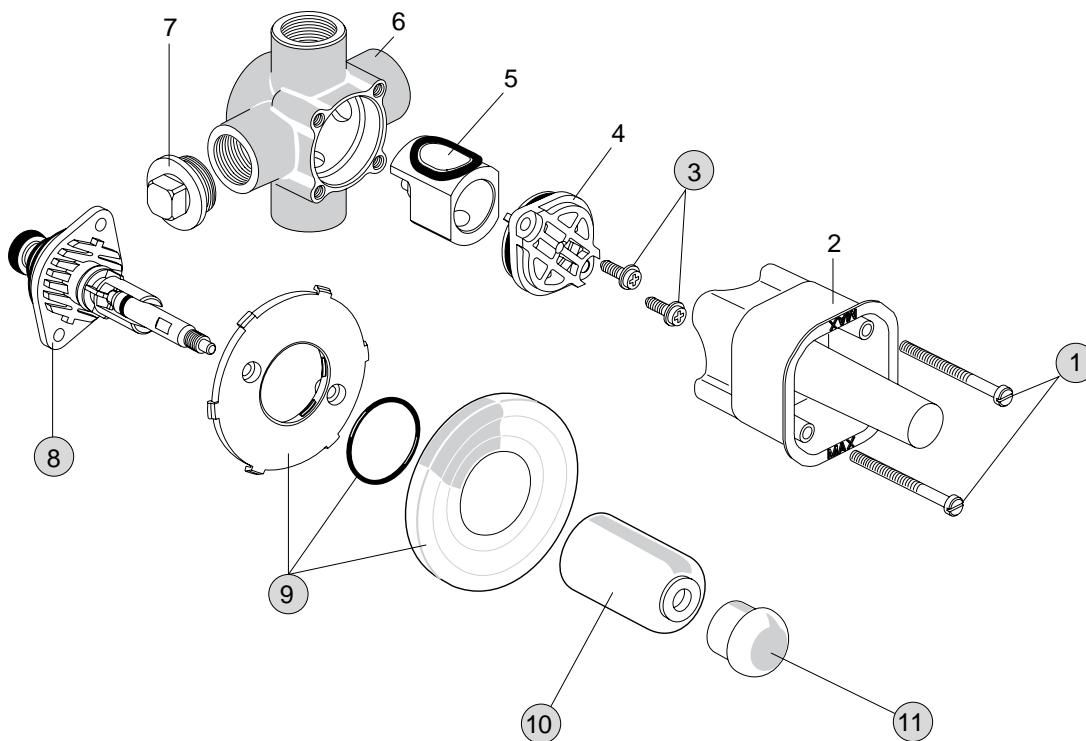
Produkt

Automatische Umstellung UP Bausatz 2

Artikel-Nr.

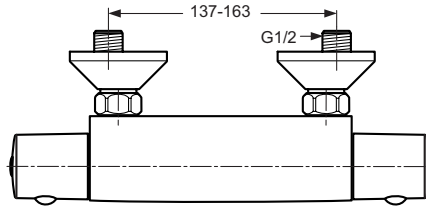
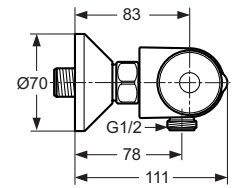
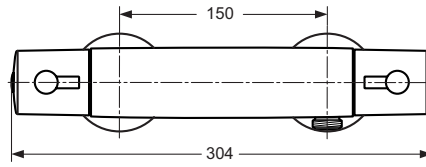
A2755AA

Durchfluss bei 3 bar



| Pos. | Bezeichnung | Ersatzteil- Bestell-Nummer | Liefermenge |
|-------------|-------------------------------------|---------------------------------------|--------------------|
| 1 | Zylinderschraube M4x48 | | |
| 2 | Putzschablone | | |
| 3 | Bundschraben M4x12 | A963647NU | 2 St. |
| 4 | Umschaldeckel mit O-Ring und Pos. 3 | A963412NU | 2 St. |
| 5 | Umschalteinsatz | | |
| | O-Ring Set zu Pos. 5 | A963523NU | 1 Set |
| 6 | Gehäuse UP | | |
| 7 | Stopfen G1/2 | | |
| 8 | Umschaltung UP komplett | A963443NU | 1 St. |
| 9 | Rosette komplett | A963249AA | 1 Set |
| 10 | Abdeckkappe Umschaltung | A963648AA | 1 Set |
| 11 | Zugknopf | A963536AA | 1 St. |

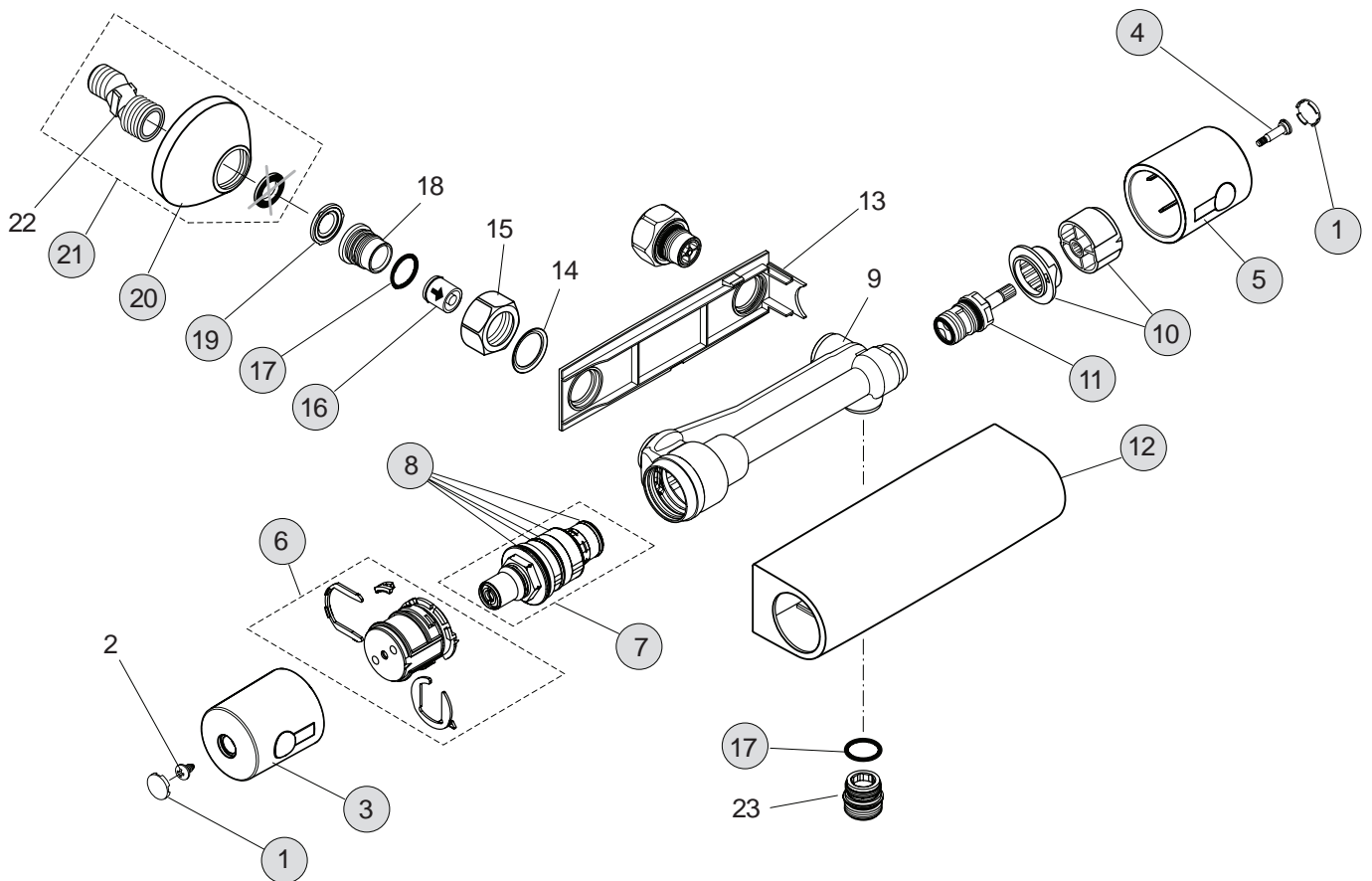
Baujahr: ab April 2008



Oberflächen

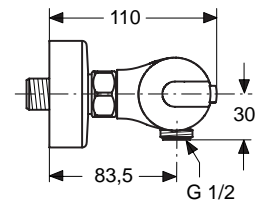
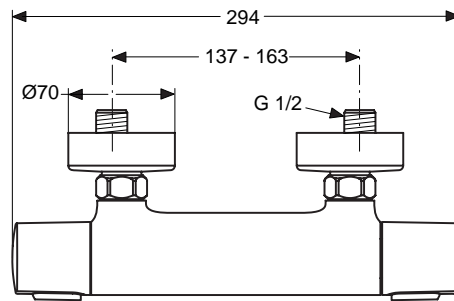
AA Chrom

| Produkt | Artikel-Nr. | Durchfluss bei 3 bar |
|---------------------|-------------|----------------------|
| Brausethermostat AP | A4532AA | 12 Liter |



| Pos. | Bezeichnung | Ersatzteil- Bestell-Nummer | Liefermenge |
|------|-----------------------------|-------------------------------|-------------|
| 1 | Griffkappe | A962361LJ | 1 Set |
| 2 | Ejot-PT Schraube KB50x10 | | |
| 3 | Temperaturgriff mit IS-Logo | A962232AA | 1 St. |
| 4 | Griffschraube M4x23,5 | A962998NU | 2 St. |
| 5 | Mengenregelgriff | A962233AA | 1 St. |
| 6 | Temperaturverstellung | A963427NU | 1 Set |
| 7 | Thermostat-Kartusche G1/2 | A962229NU | 1 St. |
| 8 | Wartungs-Set Kartusche G1/2 | A962230NU | 1 Set |
| 9 | Armaturenkörper | | |
| 10 | Anschlagring+Griffadapter | A963432NU | 1 Set |
| 11 | Kartusche G1/2 180° | A963400NU | 1 St. |
| 12 | Abdeckhaube G1/2 150 mm | A962223AA | 1 St. |
| 13 | Rückplatte | | |
| 14 | Haltescheibe | | |
| 15 | Überwurfmutter G3/4 SW30 | | |
| 16 | Rückflussverhinderer DW15 | A962594NU | 2 St. |
| 17 | O-Ring Ø17x2 | A961810NU | 2 St. |
| 18 | Sitzstück M20x1L | | |
| 19 | Siebeinsatz | A962595NU | 2 St. |
| 20 | Rosette G3/4 | A960914AA | 1 St. |
| 21 | S-Anschluss komplett | A960975AA | 2 St. |
| 22 | S-Anschluss | | |
| 23 | Nippel M20x1 - G1/2 außen | | |

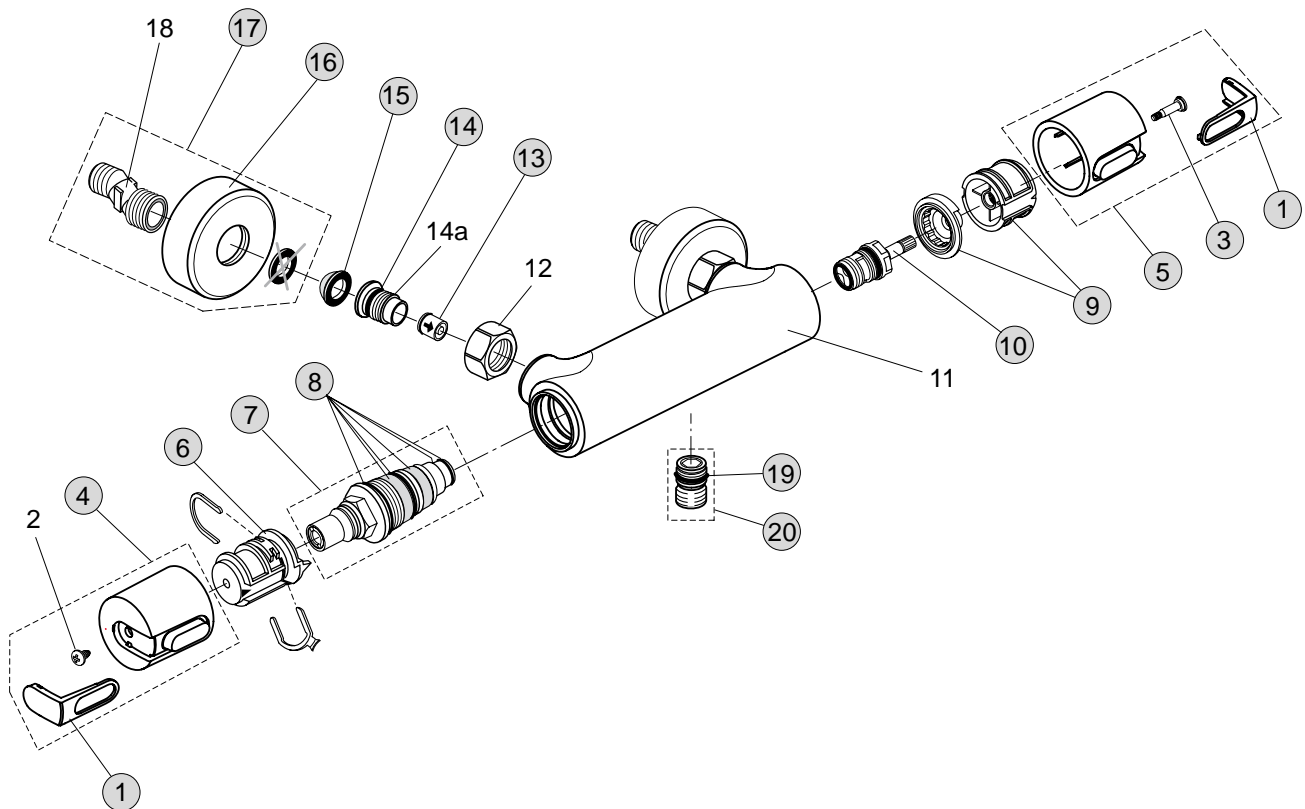
Baujahr: ab April 2010



Oberflächen

AA Chrom

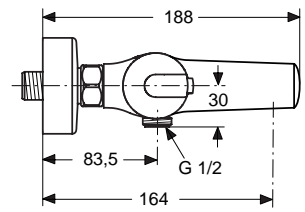
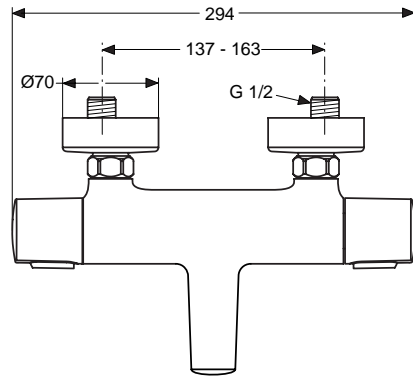
| Produkt | Artikel-Nr. | Durchfluss bei 3 bar |
|---------------------|-------------|----------------------|
| Brausethermostat AP | A4618AA | 13 Liter |



| Pos. | Bezeichnung | Ersatzteil- Bestell-Nummer | Liefermenge |
|------|------------------------------|-------------------------------|-------------|
| 1 | Griffkappe mit und ohne Logo | A962872AA | 1 Set |
| 2 | Ejot-PT Schraube KB50x10 | | |
| 3 | Griffschraube M4x23,5 | A962998NU | 2 St. |
| 4 | Temperaturgriff komplett | A962870AA | 1 St. |
| 5 | Mengenregelgriff | A962871AA | 1 St. |
| 6 | Temperaturverstellung * | A963427NU | 1 Set |
| 7 | Thermostat-Kartusche G1/2 | A962229NU | 1 St. |
| 8 | Wartungs-Set Kartusche G1/2 | A962230NU | 1 Set |
| 9 | Anschlagring+Griffadapter | A963432NU | 1 Set |
| 10 | Kartusche G1/2 180° | A963400NU | 1 St. |
| 11 | Armaturenkörper | | |
| 12 | Überwurfmutter G3/4 | | |
| 13 | Rückflussverhinderer DW15 | A962594NU | 2 St. |
| 14 | Sitzstück M20 S1 L | A961810NU | 2 St. |
| 14a | Sitzstück M20x1L | | |
| 15 | Siebeinsatz | A962595NU | 2 St. |
| 16 | Rosette | B960242AA | 1 St. |
| 17 | S-Anschluss komplett | A961073AA | 2 St. |
| 18 | S-Anschluss geräuschgedämft | | |
| 19 | O-Ring Ø17x2 | A961810NU | 2 St. |
| 20 | Anschlussnippel G1/2 | A963651NU | 1 St. |

* Universal-Set

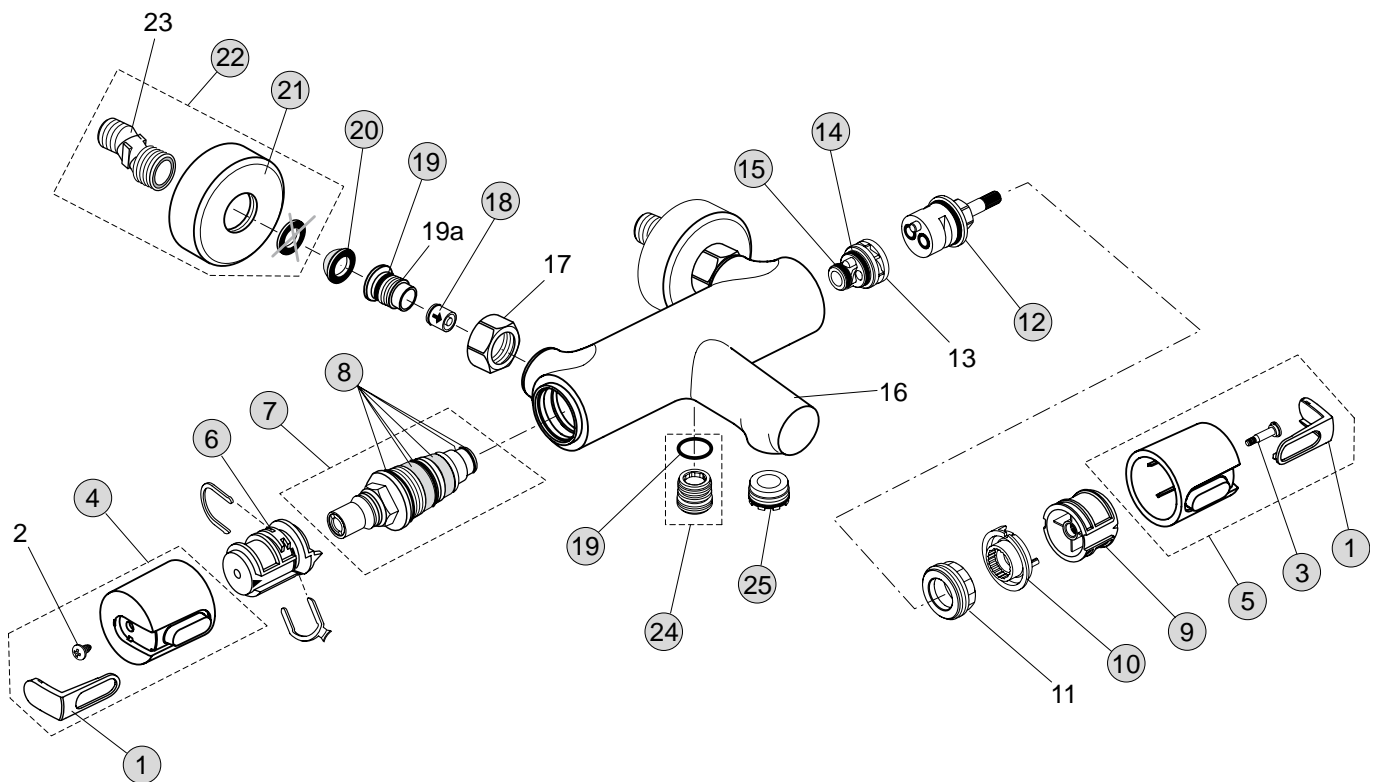
Baujahr: ab April 2010



Oberflächen

AA Chrom

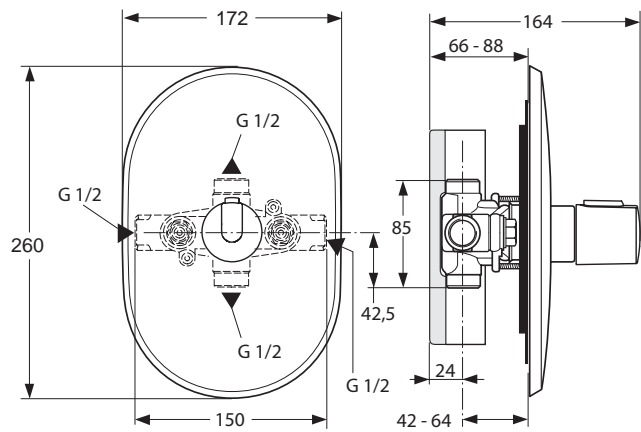
| Produkt | Artikel-Nr. | Durchfluss bei 3 bar |
|-------------------|-------------|----------------------|
| Badethermostat AP | A4623AA | 22/14 Liter |



| Pos. | Bezeichnung | Ersatzteil- Bestell-Nummer | Liefermenge |
|------|-----------------------------------|-------------------------------|-------------|
| 1 | Griffkappe mit und ohne Logo | A962872AA | 1 Set |
| 2 | Ejot-PT Schraube KB50x10 | | |
| 3 | Griffschraube M4x23,5 | A962998NU | 2 St. |
| 4 | Temperaturgriff komplett | A962870AA | 1 St. |
| 5 | Mengenregelgriff | A962871AA | 1 St. |
| 6 | Temperaturverstellung * | A963427NU | 1 Set |
| 7 | Thermostat-Kartusche G1/2 | A962229NU | 1 St. |
| 8 | Wartungs-Set Kartusche G1/2 | A962230NU | 1 Set |
| 9 | Anschlagring+Griffadapter | A963432NU | 1 Set |
| 10 | Anschlagring für Mengenregelgriff | A962563NU | 1 St. |
| 11 | Gewinding M34x1,5 | | |
| 12 | Stop- und Umschaltventil | A962568NU | 1 St. |
| 13 | Einsatzstück Umschaltung | | |
| 14 | O-Ring Ø18,77x1,78 | A962529NU | 1 St. |
| 15 | O-Ring Ø12,42x1,78 | A961332NU | 2 St. |
| 16 | Armaturenkörper | | |
| 17 | Überwurfmutter G3/4 | | |
| 18 | Rückflussverhinderer DW15 | A962594NU | 2 St. |
| 19 | O-Ring Ø17x2 | A961810NU | 2 St. |
| 19a | Sitzstück M20x1L | | |
| 20 | Siebeinsatz | A962595NU | 2 St. |
| 21 | Rosette | B960242AA | 1 St. |
| 22 | S-Anschluss komplett | A961073AA | 2 St. |
| 23 | S-Anschluss geräuschgedämft | | |
| 24 | Anschlussnippel G1/2 | A963651NU | 1 St. |
| 25 | Luftsprudler M24x1 | A960395NU | 1 St. |

* Universal-Set

Baujahr: ab April 2010



Oberflächen

AA Chrom

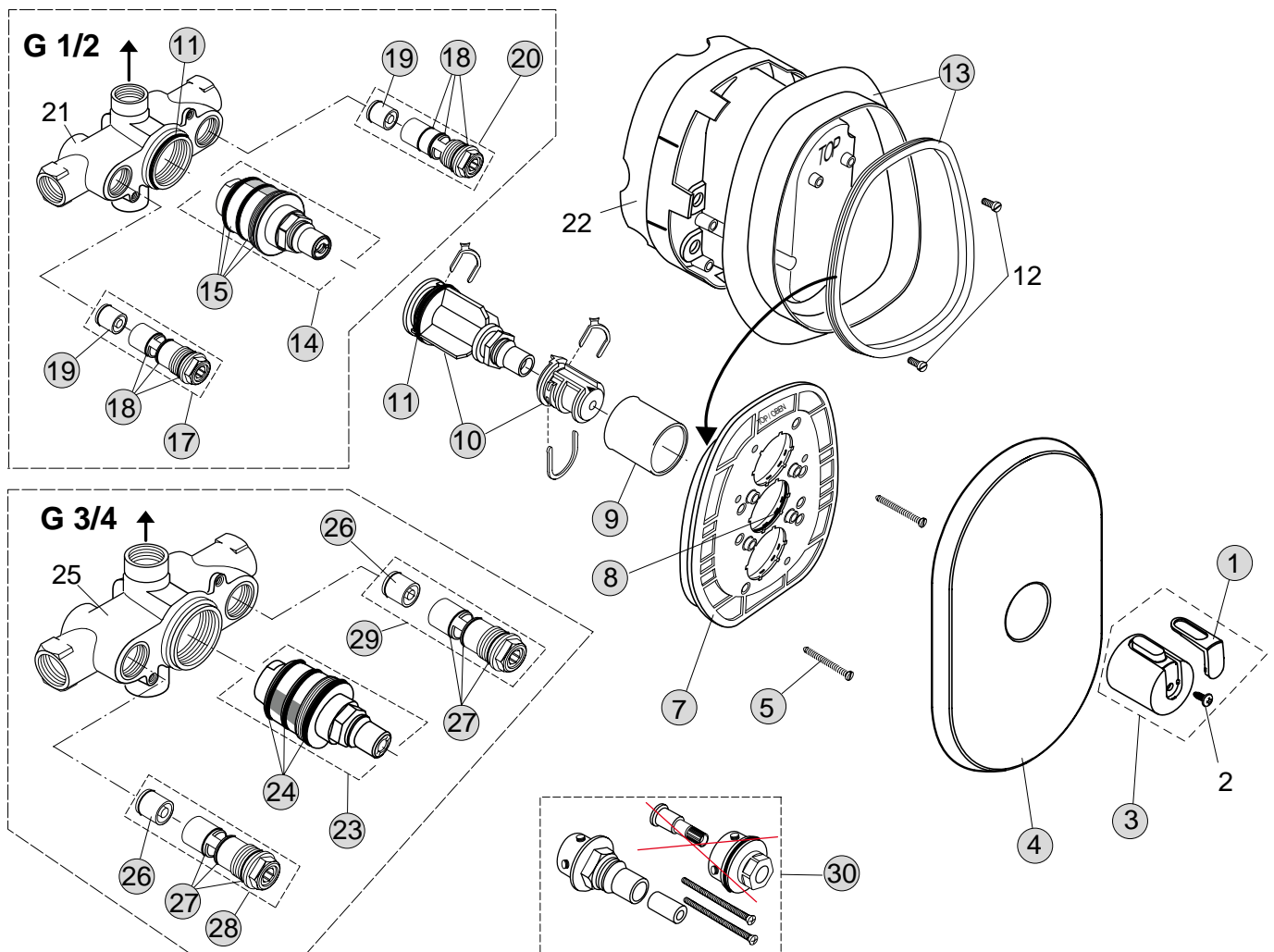
Produkt

Zentralthermostat UP Bausatz 2

Artikel-Nr.

A4626AA

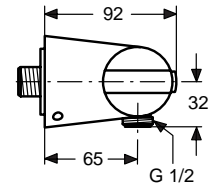
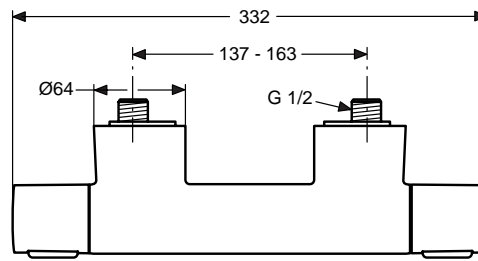
Durchfluss bei 3 bar



| Pos. | Bezeichnung | Ersatzteil- Bestell-Nummer | Liefermenge |
|------|--|-------------------------------|-------------|
| 1 | Griffkappe mit und ohne Logo | A962872AA | 1 Set |
| 2 | Ejot-PT Schraube KB50x10 | | |
| 3 | Temperaturgriff komplett | A962870AA | 1 St. |
| 4 | Rosette | A962876AA | 1 St. |
| 5 | Zylinderschraube M4x45,5 | A961957NU | 3 St. |
| 7 | Rosettenhalter und Pos. 8 | A963448NU | 1 Set |
| 8 | O-Ring Ø43x3 | A961623NU | 2 St. |
| 9 | Abdeckkappe | A963426AA | 1 St. |
| 10 | Temperaturverstellung * | A963427NU | 1 Set |
| 11 | O-Ring Ø37,77x2,62 | A962574NU | 1 St. |
| 12 | Schraube M4x10 | | |
| 13 | Dichtring mit Dichtrahmen | A963510NU | 1 St. |
| 14 | Thermostat-Kartusche G1/2 | A962229NU | 1 St. |
| 15 | Wartungs-Set Kartusche G1/2 | A962230NU | 1 Set |
| 17 | Rückflussverhinderer-Stop-Einheit G1/2 warm | A963430NU | 1 St. |
| 18 | O-Ringe für Rückflussverhinderer-Stop G1/2 | A963431NU | 1 Set |
| 19 | Rückflussverhinderer DW15 | A962594NU | 2 St. |
| 20 | Rückflussverhinderer-Stop-Einheit G1/2 Kalt | A963433NU | 1 St. |
| 21 | Körper G1/2 | | |
| 22 | Putzschablone | | |
| 23 | Kartusche komplett G3/4 | A963564NU | 1 St. |
| 24 | Wartungs-Set Kartusche G3/4 | A963565NU | 1 St. |
| 25 | Körper G3/4 | | |
| 26 | Rückflussverhinderer-Patrone DW20 | A963566NU | 1 St. |
| 27 | O-Ring Set | A963563NU | 1 Set |
| 28 | Rückflussverhinderer-Stop-Einheit G3/4 Warm | A963562NU | 1 St. |
| 29 | Rückflussverhinderer-Stop-Einheit G3/4 Kalt | A963561NU | 1 St. |
| 30 | Verlängerungsteile für zu tiefen Einbau (25mm) | A963434NU | 1 Set |

* Universal-Set

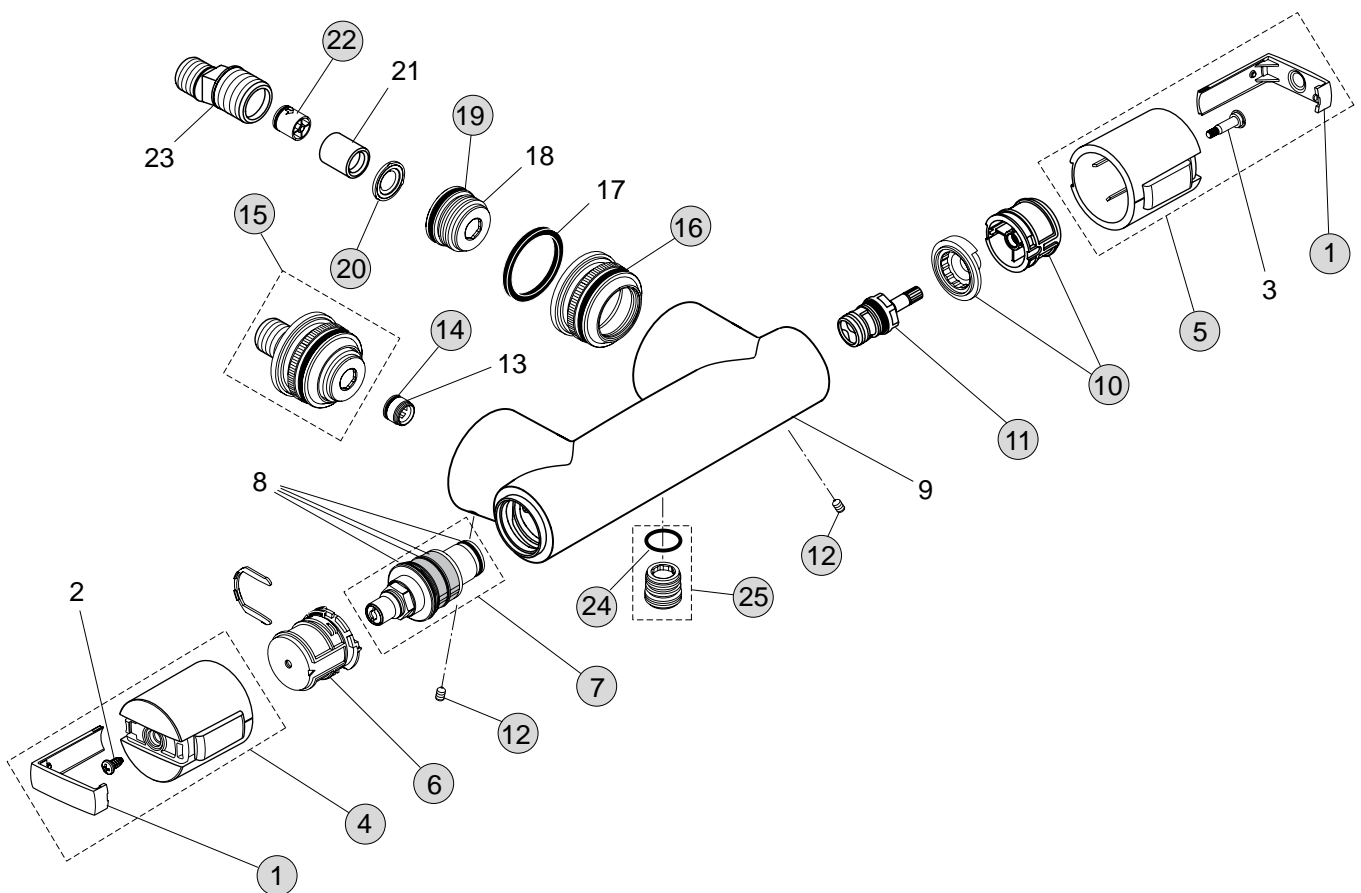
Baujahr: ab Mai 2010



Oberflächen

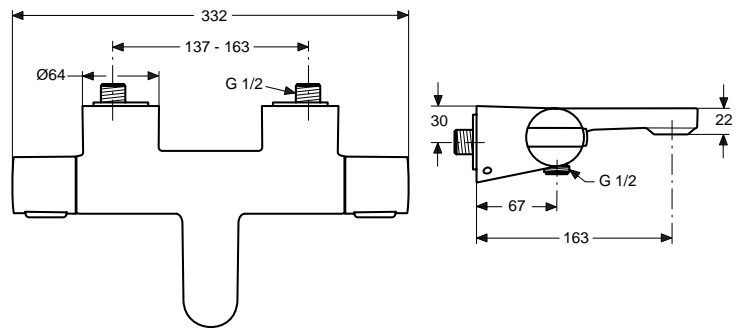
AA Chrom

| Produkt | Artikel-Nr. | Durchfluss bei 3 bar |
|---------------------|-------------|----------------------|
| Brausethermostat AP | A4627AA | 13 Liter |



| Pos. | Bezeichnung | Ersatzteil- Bestell-Nummer | Liefermenge |
|------|-------------------------------|-------------------------------|-------------|
| 1 | Griffkappen mit und ohne Logo | A962878AA | 1 Set |
| 2 | Ejot-PT-Schraube KB50x10 | | |
| 3 | Schraube für Griff M4x23,5 | | |
| 4 | Temperaturgriff komplett | A962879AA | 1 St. |
| 5 | Volumengriff komplett | A962880AA | 1 St. |
| 6 | Temperaturverstellung | A963427NU | 1 St. |
| 7 | Thermostat-Kartusche G1/2 | A962229NU | 1 St. |
| 8 | Wartungsset Kartusche | | |
| 9 | Armaturenkörper | | |
| 10 | Anschlagring+Griffadapter | A963432NU | 1 Set |
| 11 | Kartusche G1/2 180° | A963400NU | 1 St. |
| 12 | Gewindestift M6x10 DIN914 | A962857NU | 1 St. |
| 13 | Sitzstück M14x1 | | |
| 14 | O-Ring Ø11x1,5 | A962218NU | 2 St. |
| 15 | S-Anschluss komplett (Paar) | A962569NU | 2 St. |
| 16 | O-Ring Ø43x3 | A860321NU | 1 St. |
| 17 | Dichtung | | |
| 18 | Überwurfmutter | | |
| 19 | O-Ring Ø28x3 | A960071NU | 2 St. |
| 20 | Siebeinsatz | A962160NU | 2 St. |
| 21 | Adapter | | |
| 22 | Rückflussverhinderer DW15 | A962594NU | 2 St. |
| 23 | S-Anschluss | | |
| 24 | O-Ring Ø17x2 | A961810NU | 2 St. |
| 25 | Anschlussnippel G1/2 | A963651NU | 1 St. |

Baujahr: ab Mai 2010



Oberflächen

AA Chrom

Produkt

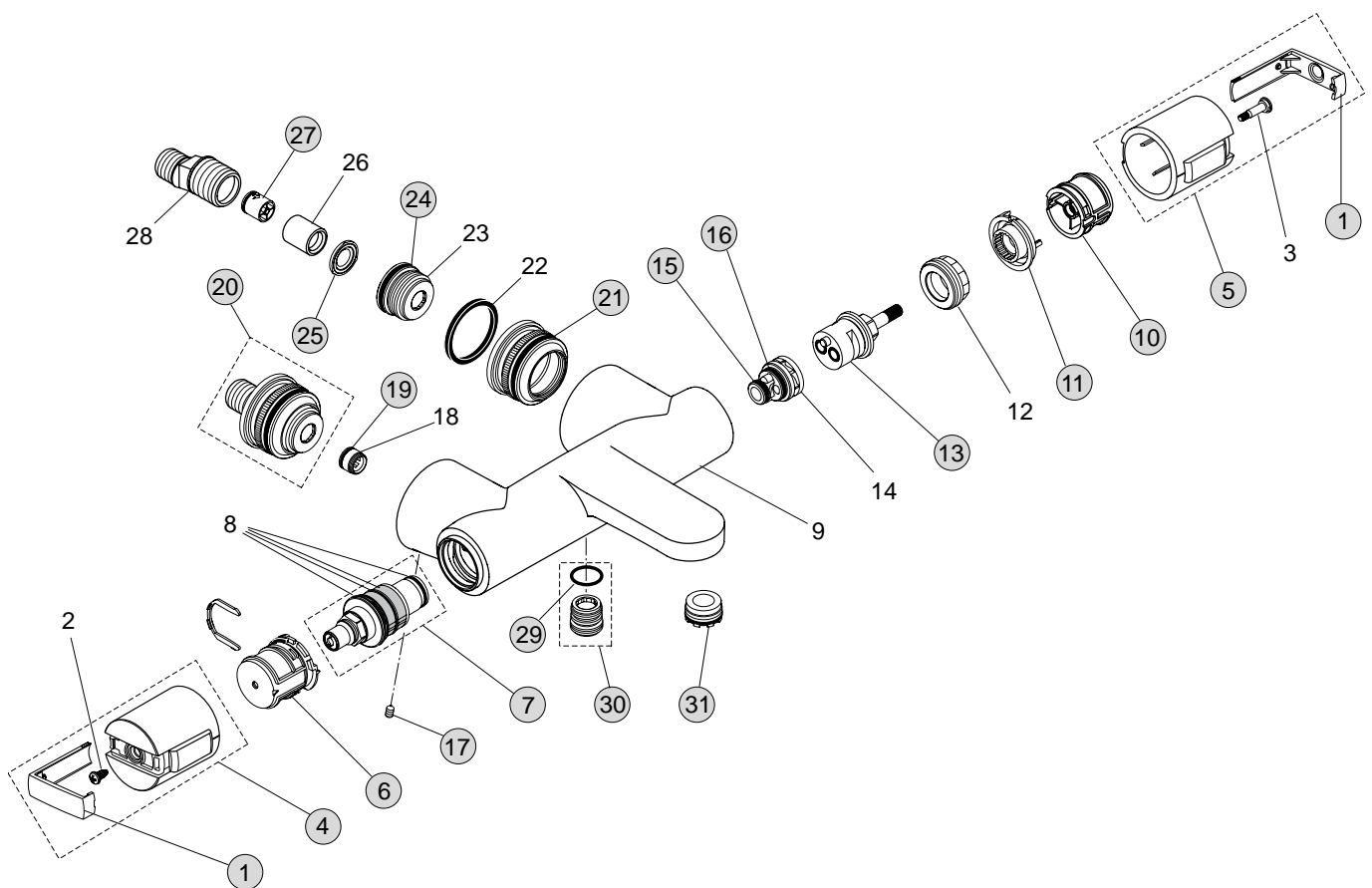
Badethermostat AP

Artikel-Nr.

A4630AA

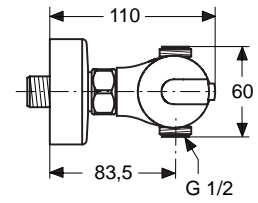
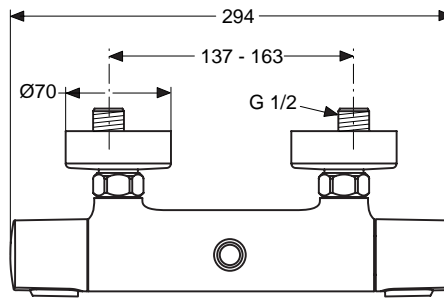
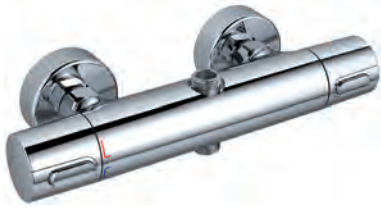
Durchfluss bei 3 bar

20/13 Liter



| Pos. | Bezeichnung | Ersatzteil- Bestell-Nummer | Liefermenge |
|------|-----------------------------------|-------------------------------|-------------|
| 1 | Griffkappen mit und ohne Logo | A962878AA | 1 Set |
| 2 | Ejot-PT-Schraube KB50x10 | | |
| 3 | Griffschraube M4x23,5 | A962998NU | |
| 4 | Temperaturgriff komplett | A962879AA | 1 St. |
| 5 | Volumengriff komplett | A962880AA | 1 St. |
| 6 | Temperaturverstellung | A963427NU | 1 St. |
| 7 | Thermostat-Kartusche G1/2 | A962229NU | 1 St. |
| 8 | Wartungsset Kartusche | | |
| 9 | Armaturenkörper | | |
| 10 | Anschlagring+Griffadapter | A963432NU | 1 Set |
| 11 | Anschlagring für Mengenregelgriff | A962563NU | 1 St. |
| 12 | Klemmmutter M34x1,5 | | |
| 13 | Stop- und Umschaltventil | A962568NU | 1 St. |
| 14 | Einsatzstück Umschaltung | | |
| 15 | O-Ring Ø12,42x1,78 | A961332NU | 1 St. |
| 16 | O-Ring Ø18,77x1,78 | A962529NU | 1 St. |
| 17 | Gewindestift M6x10 DIN914 | A962857NU | 1 St. |
| 18 | Sitzstück M14x1 | | |
| 19 | O-Ring Ø11x1,5 | A962218NU | 2 St. |
| 20 | S-Anschluss komplett (Paar) | A962569NU | 2 St. |
| 21 | O-Ring Ø43x3 | A860321NU | 1 St. |
| 22 | Dichtung | | |
| 23 | Überwurfmutter | | |
| 24 | O-Ring Ø28x3 | A960071NU | 2 St. |
| 25 | Siebeinsatz | A962160NU | 2 St. |
| 26 | Adapter | | |
| 27 | Rückflussverhinderer DW15 | A962594NU | 2 St. |
| 28 | S-Anschluss | | |
| 29 | O-Ring Ø17x2 | A961810NU | 2 St. |
| 30 | Anschlussnippel G1/2 | A963651NU | 1 St. |
| 31 | Luftsprudler M24x1 | A960395NU | 1 St. |
| | Strahlreglerschlüssel | A960196NU | 1 Set |

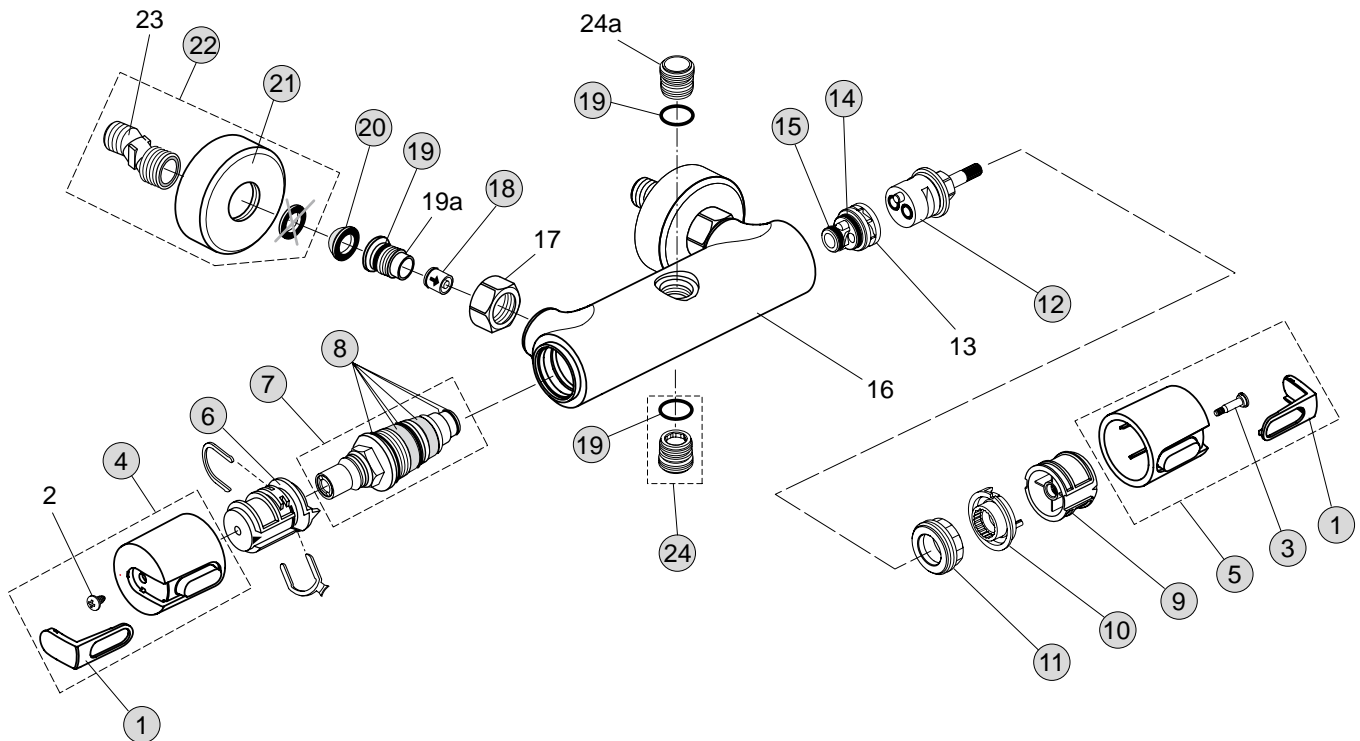
Baujahr: ab Juli 2010



Oberflächen

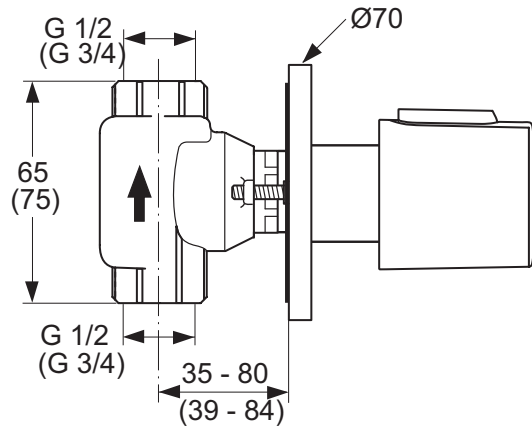
AA Chrom

| Produkt | Artikel-Nr. | Durchfluss bei 3 bar |
|---------------------------------|-------------|----------------------|
| Brausethermostat AP Abgang oben | A4639AA | 21/13 Liter |



| Pos. | Bezeichnung | Ersatzteil- Bestell-Nummer | Liefermenge |
|------|-----------------------------------|-------------------------------|-------------|
| 1 | Griffkappe mit und ohne Logo | A962872AA | 1 Set |
| 2 | Ejot-PT Schraube KB50x10 | | |
| 3 | Griffschraube M4x23,5 | A962998NU | 2 St. |
| 4 | Temperaturgriff komplett | A962870AA | 1 St. |
| 5 | Mengenregelgriff | A962871AA | 1 St. |
| 6 | Temperaturverstellung * | A963427NU | 1 Set |
| 7 | Thermostat-Kartusche G1/2 | A962229NU | 1 St. |
| 8 | Wartungs-Set Kartusche G1/2 | A962230NU | 1 Set |
| 9 | Anschlagring+Griffadapter | A963432NU | 1 Set |
| 10 | Anschlagring für Mengenregelgriff | A962563NU | 1 St. |
| 11 | Gewinding M34x1,5 | | |
| 12 | Stop- und Umschaltventil | A962568NU | 1 St. |
| 13 | Einsatzstück Umschaltung | | |
| 14 | O-Ring Ø18,77x1,78 | A962529NU | 1 St. |
| 15 | O-Ring Ø12,42x1,78 | A961332NU | 2 St. |
| 16 | Armaturenkörper | | |
| 17 | Überwurfmutter G3/4 | | |
| 18 | Rückflussverhinderer DW15 | A962594NU | 2 St. |
| 19 | O-Ring Ø17x2 | A961810NU | 2 St. |
| 19a | Sitzstück M20x1L | | |
| 20 | Siebeinsatz | A962595NU | 2 St. |
| 21 | Rosette | B960242AA | 1 St. |
| 22 | S-Anschluss komplett | A961073AA | 2 St. |
| 23 | S-Anschluss geräuschgedämft | | |
| 24 | Anschlussnippel G1/2 | A963651NU | 1 St. |
| 24a | Anschlussnippel Brausestange | | |
| | * Universal-Set | | |

Baujahr: ab April 2010



Oberflächen

AA Chrom

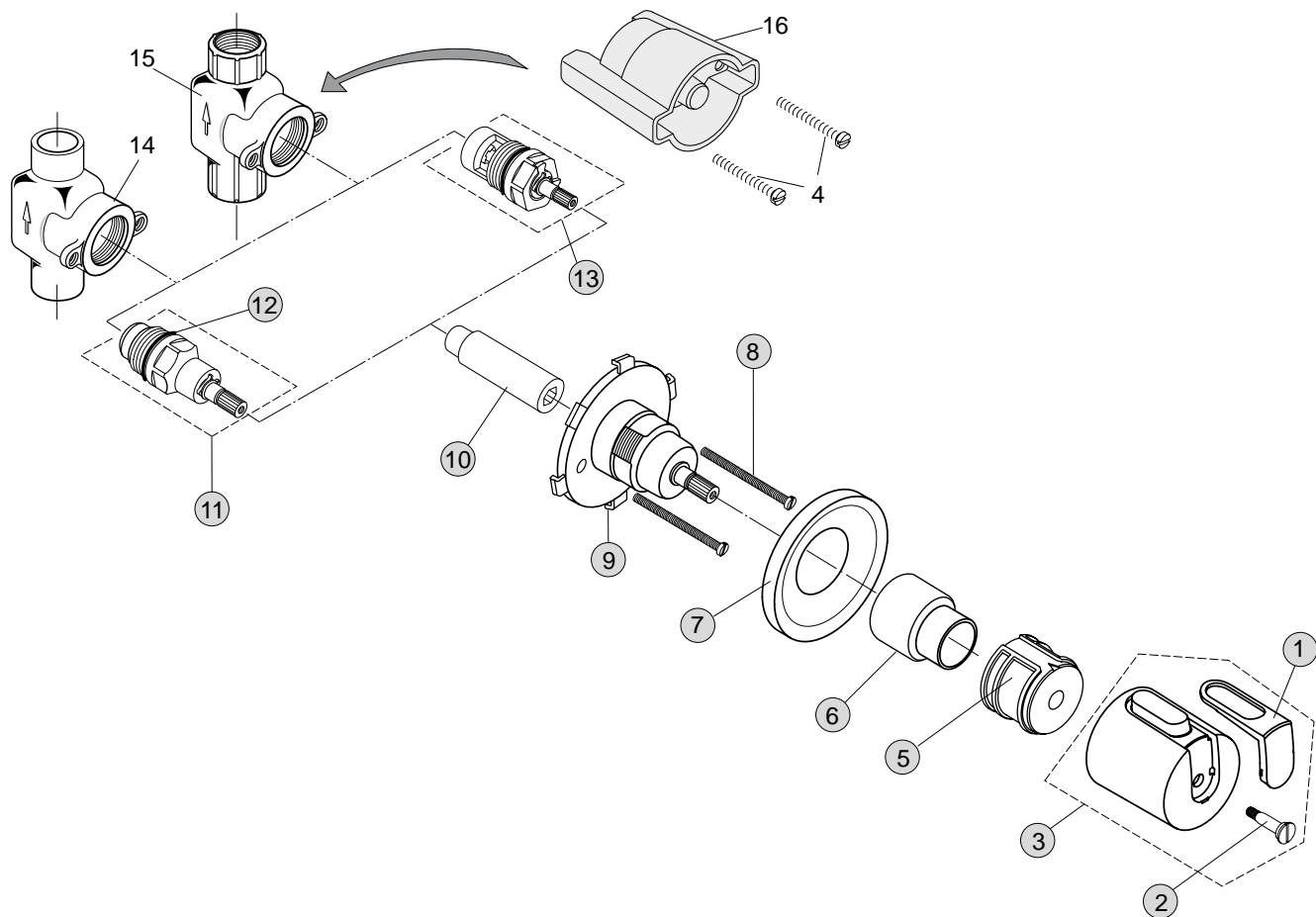
Produkt

Wandeinbauventil UP Bausatz 2

Artikel-Nr.

A4656AA

Durchfluss bei 3 bar

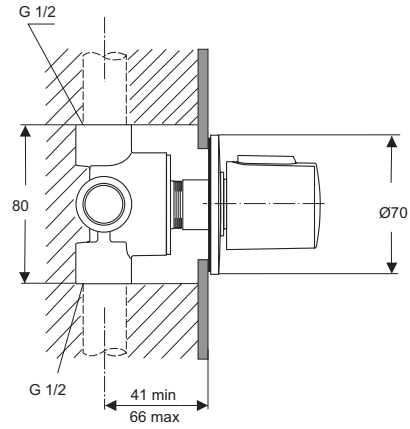


| Pos. | Bezeichnung | Ersatzteil- Bestell-Nummer | Liefermenge |
|------|------------------------------|-------------------------------|-------------|
| 1 | Griffkappe mit und ohne Logo | A962872AA | 1 Set |
| 2 | Griffschraube M4x23,5 | A962998NU | 2 St. |
| 3 | Absperrgriff komplett | A962950AA | 1 St. |
| 4 | Zylinderschraube M4x35 | | |
| 5* | Anschlagring+Griffadapter | A963432NU | 1 St. |
| 6 | Abdeckkappe | A963286AA | 1 St. |
| 7* | Rosette | A963249AA | 1 Set |
| 8 | Zylinderschraube M4x57 | A963177NU | 3 St. |
| 9 | Rosettenhalter komplett | A963246NU | 1 St. |
| 10 | Spindelverlängerung 65 mm | A963247NU | 1 St. |
| 11 | Oberteil G1/2 Gummi | A961214NU | 1 St. |
| | Oberteil G3/4 Gummi | A963284NU | 1 St. |
| 12 | O-Ring Ø18,2x1,7 | A961640NU | 2 St. |
| 13 | Kartusche G1/2 | A963003NU | 1 St. |

- 14 UP Ventil Körper mit Lötanschluss
- 15 UP Ventil Körper mit Gewindeanschluss
- 16 Abdeckung

* Universal-Set

Baujahr: ab April 2010



Oberflächen

AA Chrom

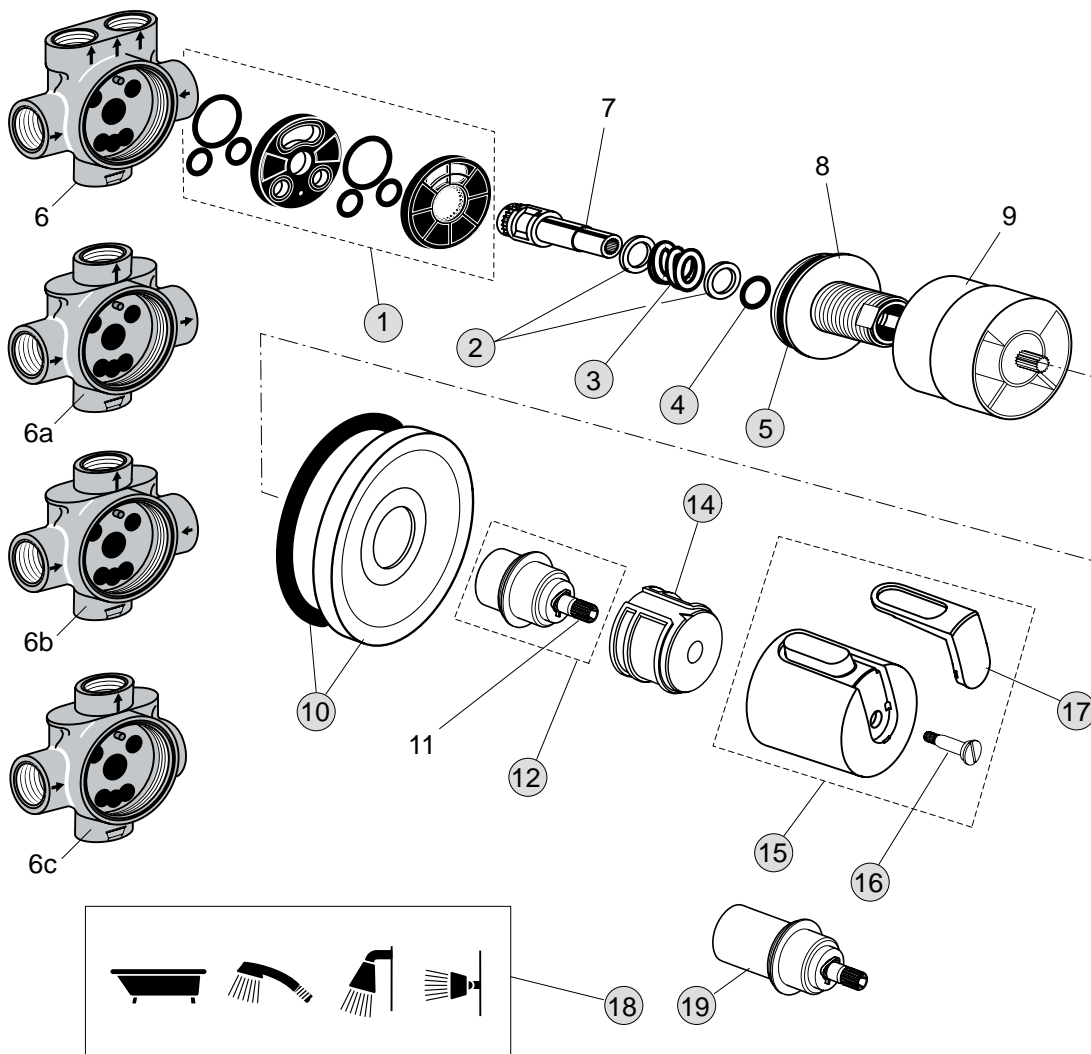
Produkt

Mehrwegeventil UP Bausatz 2

Artikel-Nr.

A4657AA

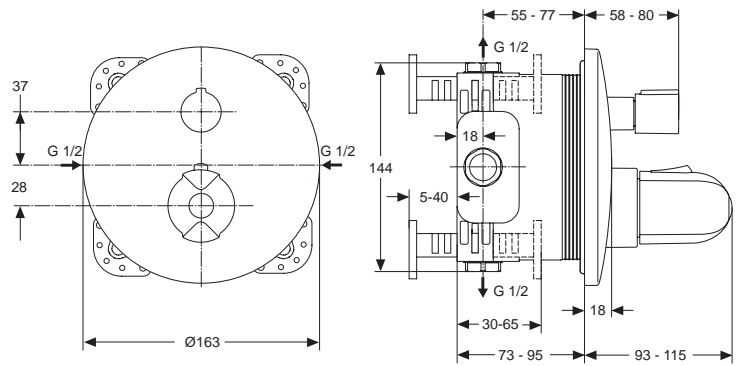
Durchfluss bei 3 bar



| Pos. | Bezeichnung | Ersatzteil- Bestell-Nummer | Liefermenge |
|------|---|-------------------------------|-------------|
| 1 | Umschaltelemente komplett | A963470NU | 1 Set |
| 2 | Friktionsring | A963471NU | 2 St. |
| 3 | Druckfeder | A963472NU | 1 St. |
| 4 | O-Ring Ø12x2 | A963469NU | 1 St. |
| 5 | O-Ring Ø37,77x2,62 | A962574NU | 1 St. |
| 6 | UP-Körper 5/3 Wege | | |
| 6a | UP-Körper 4/3 Wege | | |
| 6b | UP-Körper 4/2 Wege | | |
| 6c | UP-Körper 3/2 Wege | | |
| 7 | Spindel | | |
| 8 | Gewindestück | | |
| 9 | Abdeckung | | |
| 10 | Rosette mit Dichtring | A962877AA | 1 St. |
| 11 | Spindel | | |
| 12 | Rosettenhalter komplett | A963474AA | 1 St. |
| 14 | Anschlagring+Griffadapter* | A963432NU | 1 Set |
| 15 | Absperrgriff komplett | A962950AA | 1 St. |
| 16 | Griffschraube M4x23,5 | A962998NU | 2 St. |
| 17 | Griffkappe mit und ohne Logo | A962872AA | 1 Set |
| 18 | Selbstklebefolie Symbole | A963477NU | 1 St. |
| 19 | Verlängerungsteile für zu tiefen Einbau (20 mm) | A963554NU | 1 St. |

* Universal-Set

Baujahr: ab August 2009 bis April 2010



Oberflächen

AA Chrom

Produkt

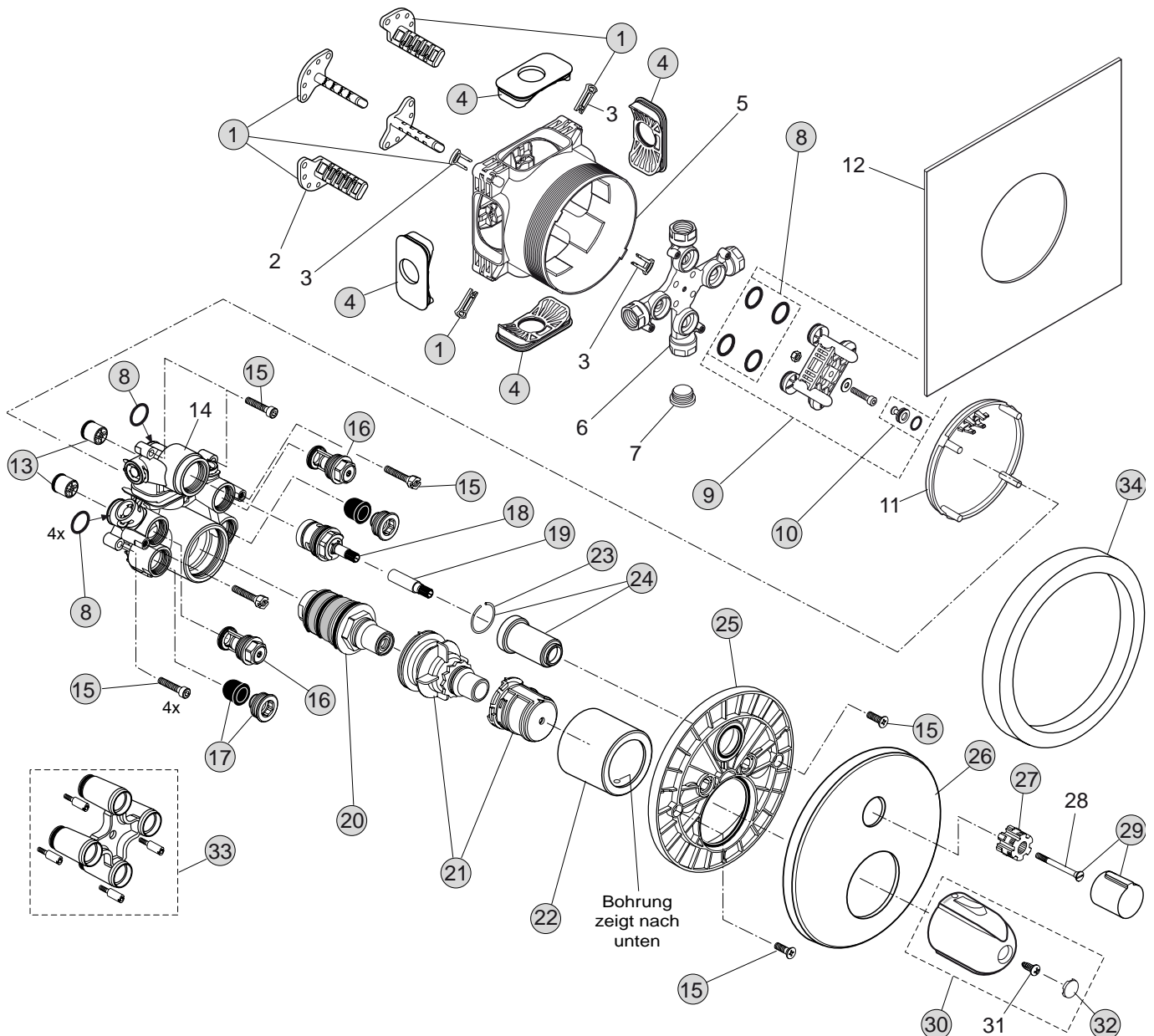
Einzelthermostat UP Bausatz 2

Artikel-Nr.

A4659AA

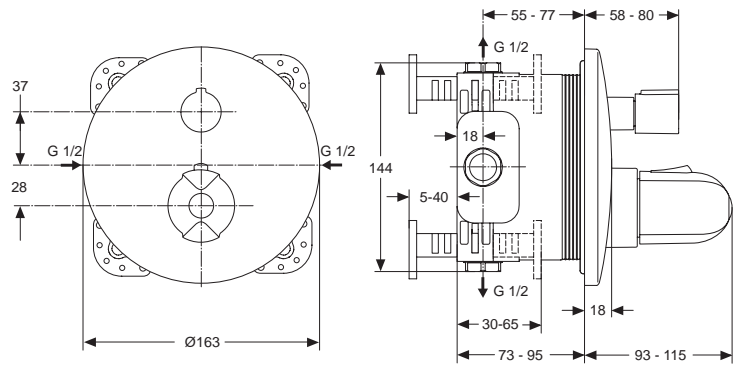
Durchfluss bei 3 bar

31/28 Liter



| Pos. | Bezeichnung | Ersatzteil- Bestell-Nummer | Liefermenge |
|------|--|-------------------------------|-------------|
| 1 | Versteller für Einbautiefe mit Riegel | A963131NU | 1 Set |
| 2 | Höhenversteller | | |
| 3 | Riegel (in Pos. 1 beinhaltet) | | |
| 4 | Seitendichtung | A963132NU | 1 Set |
| 5 | UP-Box | | |
| 6 | Kreuz | | |
| 7 | Stopfen G1/2 | | |
| 8 | O-Ring Ø17x2,5 | A963143NU | 1 Set |
| 9 | Spüleinsatz komplett mit O-Ringen und Scheiben | A963146NU | 1 Set |
| 10 | Absperrstopfen mit O-Ring Ø12x1,5 | A963147NU | 1 St. |
| 11 | Deckel für UP-Box | | |
| 12 | Vlies für UP-Box | | |
| 13 | Rückflussverhinderer DW15 | A962594NU | 2 St. |
| 14 | Armaturenkörper | | |
| 15 | Schraubenset komplett | A960890NU | 1 Set |
| 16 | Absperrventil komplett | A960706NU | 2 St. |
| 17 | Geräuschkämpfer komplett | A960891NU | 1 St. |
| 18 | Oberteil Kartusche G 3/4-90° | A960898NU | 1 St. |
| 19 | Spindelverlängerung Thermostat | A960899NU | 1 St. |
| 20 | Kartusche komplett G3/4 | A963564NU | 1 Set |
| 21 | Temperaturverstellung | A963427NU | 1 Set |
| 22 | Abeckkappe für Thermostatkartusche | A962391AA | 1 St. |
| 23 | Sprengring | A962368NU | 1 St. |
| 24 | Abdeckhülse für Kartusche | A962384AA | 1 St. |
| 25 | Rosettenhalter komplett | A960895NU | 1 Set |
| 26 | Rosette Ø163 - gewölbt | A960896AA | 1 St. |
| 27 | Griffaufnahme | A961659NU | 1 St. |
| 28 | Griffschraube | | |
| 29 | Mengenregelgriff Thermostat | A962388AA | 1 St. |
| 30 | Temperaturgriff komplett | A960834AA | 1 St. |
| 31 | Ejot-PT-Schraube KB50x10 | | |
| 32 | Griffkappe | A962361LJ | 1 St. |
| 33 | Verlängerungsset 20 mm | A960704NU | 1 Set |
| | Verlängerungsset 40 mm | A962476NU | 1 Set |
| 34 | Distanzrahmen 20 mm | A960705AA | 1 St. |

Baujahr: ab Mai 2010



Oberflächen

AA Chrom

Produkt

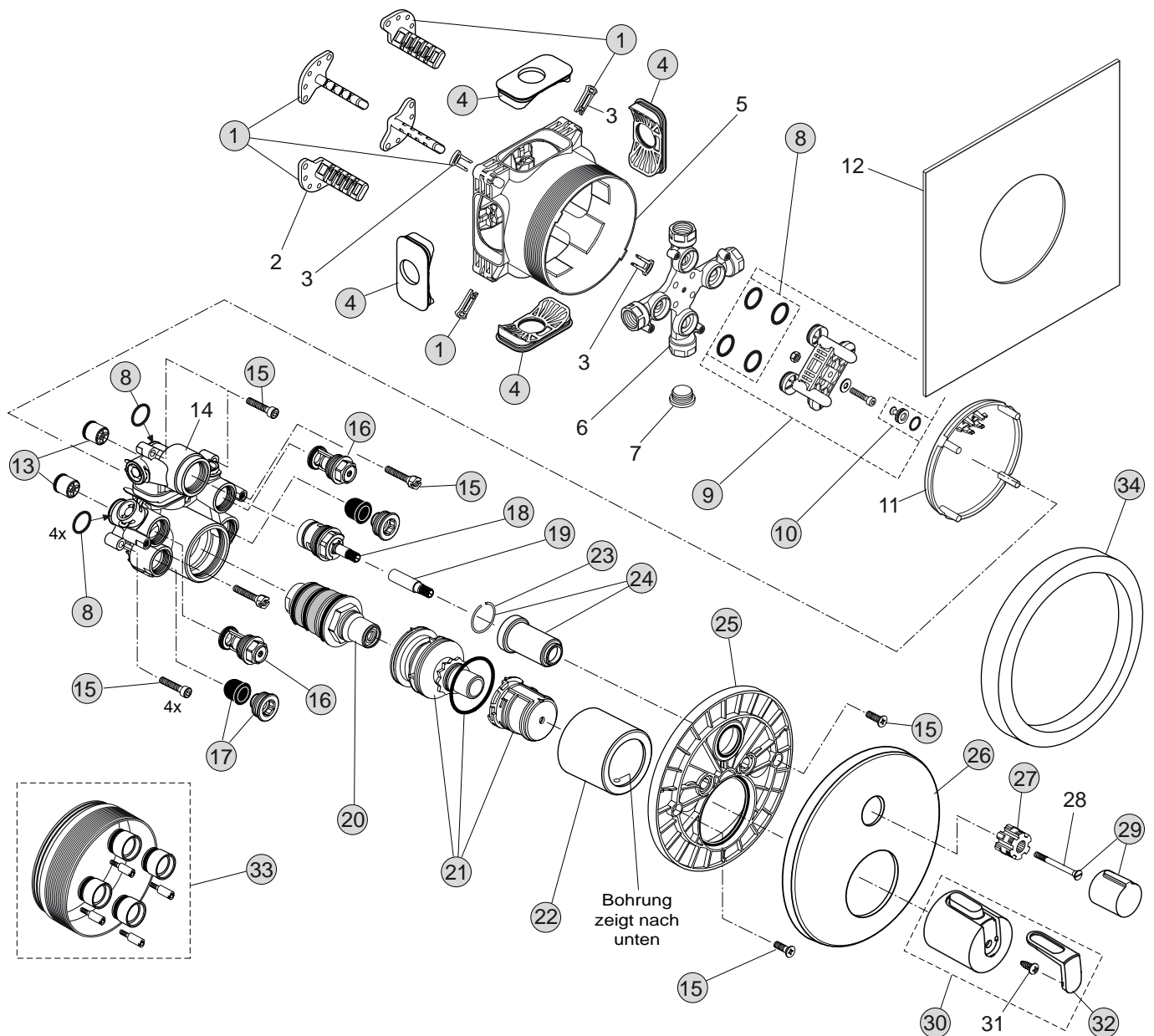
Einzelthermostat UP Bausatz 2

Artikel-Nr.

A4659AA

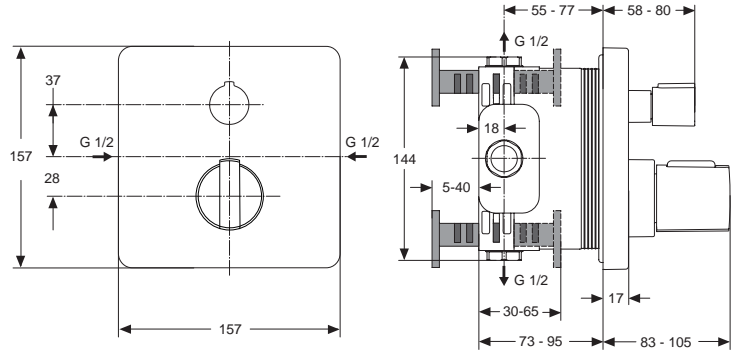
Durchfluss bei 3 bar

31/28 Liter



| Pos. | Bezeichnung | Ersatzteil- Bestell-Nummer | Liefermenge |
|------|--|-------------------------------|-------------|
| 1 | Versteller für Einbautiefe mit Riegel | A963131NU | 1 Set |
| 2 | Höhenversteller | | |
| 3 | Riegel (in Pos. 1 beinhaltet) | | |
| 4 | Seitendichtung | A963132NU | 1 Set |
| 5 | UP-Box | | |
| 6 | Kreuz | | |
| 7 | Stopfen G1/2 | | |
| 8 | O-Ring Ø17x2,5 | A963143NU | 1 Set |
| 9 | Spüleinsatz komplett mit O-Ringen und Scheiben | A963146NU | 1 Set |
| 10 | Absperrstopfen mit O-Ring Ø12x1,5 | A963147NU | 1 St. |
| 11 | Deckel für UP-Box | | |
| 12 | Vlies für UP-Box | | |
| 13 | Rückflussverhinderer DW15 | A962594NU | 2 St. |
| 14 | Armaturenkörper | | |
| 15 | Schraubenset komplett | A960890NU | 1 Set |
| 16 | Absperrventil komplett | A960706NU | 2 St. |
| 17 | Geräuschdämpfer komplett | A960891NU | 1 St. |
| 18 | Oberteil Kartusche G 3/4-90° | A960898NU | 1 St. |
| 19 | Spindelverlängerung Thermostat | A960899NU | 1 St. |
| 20 | Kartusche komplett G3/4 | A963564NU | 1 Set |
| 21 | Temperaturverstellung | A963427NU | 1 Set |
| 22 | Abeckkappe für Thermostatkartusche | A962391AA | 1 St. |
| 23 | Sprengring | A962368NU | 1 St. |
| 24 | Abdeckhülse für Kartusche | A962384AA | 1 St. |
| 25 | Rosettenhalter komplett | A960895NU | 1 Set |
| 26 | Rosette Ø163 - gewölbt | A960896AA | 1 St. |
| 27 | Griffaufnahme | A961659NU | 1 St. |
| 28 | Griffschraube | | |
| 29 | Mengenregelgriff Thermostat | A962388AA | 1 St. |
| 30 | Temperaturgriff komplett | A962870AA | 1 St. |
| 31 | Ejot-PT-Schraube KB50x10 | | |
| 32 | Griffkappe mit und ohne Logo | A962872AA | 1 Set |
| 33 | Verlängerungsset 20 mm | A960704NU | 1 Set |
| | Verlängerungsset 40 mm | A962476NU | 1 Set |
| 34 | Distanzrahmen 20 mm | A960705AA | 1 St. |

Baujahr: ab Mai 2010



Oberflächen

AA Chrom

Produkt

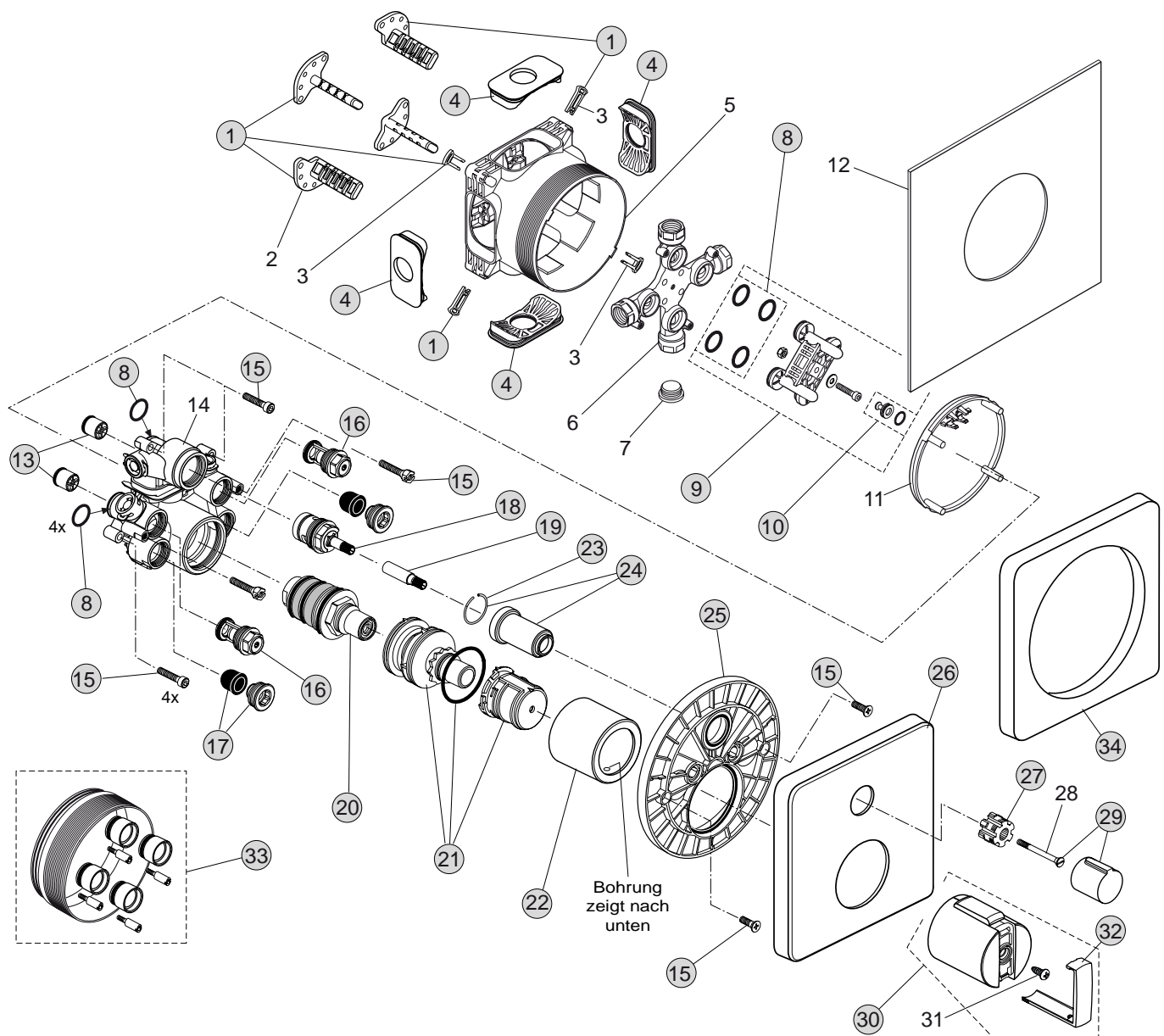
Einzelthermostat UP Bausatz 2

Artikel-Nr.

A4662AA

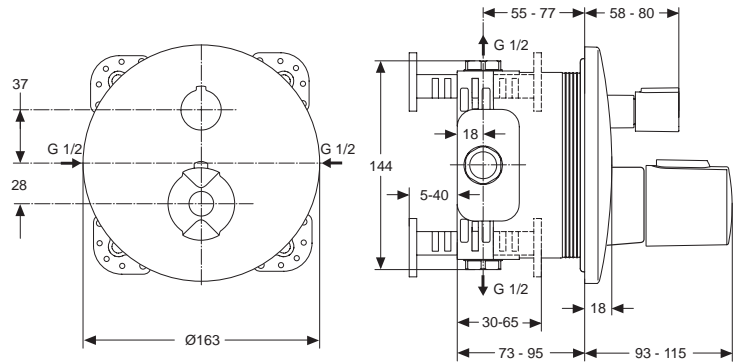
Durchfluss bei 3 bar

31/28 Liter



| Pos. | Bezeichnung | Ersatzteil- Bestell-Nummer | Liefermenge |
|------|--|-------------------------------|-------------|
| 1 | Versteller für Einbautiefe mit Riegel | A963131NU | 1 Set |
| 2 | Höhenversteller | | |
| 3 | Riegel (in Pos. 1 beinhaltet) | | |
| 4 | Seitendichtung | A963132NU | 1 Set |
| 5 | UP-Box | | |
| 6 | Kreuz | | |
| 7 | Stopfen G1/2 | | |
| 8 | O-Ring Ø17x2,5 | A963143NU | 1 Set |
| 9 | Spüleinsatz komplett mit O-Ringen und Scheiben | A963146NU | 1 Set |
| 10 | Absperrstopfen mit O-Ring Ø12x1,5 | A963147NU | 1 St. |
| 11 | Deckel für UP-Box | | |
| 12 | Vlies für UP-Box | | |
| 13 | Rückflussverhinderer DW15 | A962594NU | 2 St. |
| 14 | Armaturenkörper | | |
| 15 | Schraubenset komplett | A960890NU | 1 Set |
| 16 | Absperrventil komplett | A960706NU | 2 St. |
| 17 | Geräuschdämpfer komplett | A960891NU | 1 St. |
| 18 | Oberteil Kartusche G 3/4-90° | A960898NU | 1 St. |
| 19 | Spindelverlängerung Thermostat | A960899NU | 1 St. |
| 20 | Kartusche komplett G3/4 | A963564NU | 1 Set |
| 21 | Temperaturverstellung | A963427NU | 1 Set |
| 22 | Abeckkappe für Thermostatkartusche | A962391AA | 1 St. |
| 23 | Sprengring | A962368NU | 1 St. |
| 24 | Abdeckhülse für Kartusche | A962384AA | 1 St. |
| 25 | Rosettenhalter komplett | A960895NU | 1 Set |
| 26 | Rosette Bade/Brause UP (quadratisch) | A962394AA | 1 St. |
| 27 | Griffaufnahme | A961659NU | 1 St. |
| 28 | Griffschraube | | |
| 29 | Mengenregelgriff Thermostat | A962388AA | 1 St. |
| 30 | Temperaturgriff komplett | A962879AA | 1 St. |
| 31 | Ejot-PT-Schraube KB50x10 | | |
| 32 | Griffkappen mit und ohne Logo | A962878AA | 1 Set |
| 33 | Verlängerungsset 20 mm | A960704NU | 1 Set |
| | Verlängerungsset 40 mm | A962476NU | 1 Set |
| 34 | Distanzrahmen | A962475AA | 1 St. |

Baujahr: ab November 2009 bis April 2010



Oberflächen

AA Chrom

Produkt

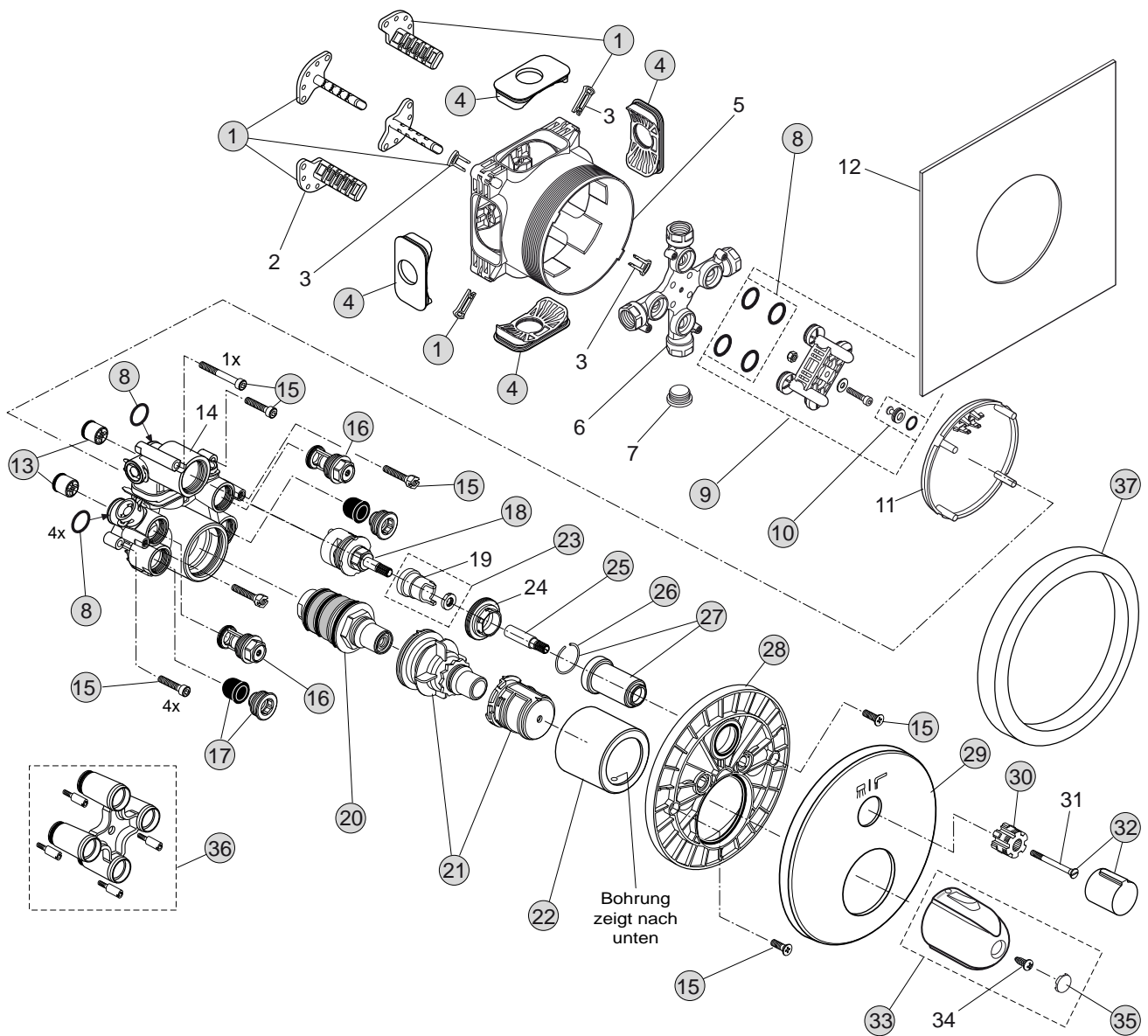
Badethermostat UP Bausatz 2

Artikel-Nr.

A4888AA

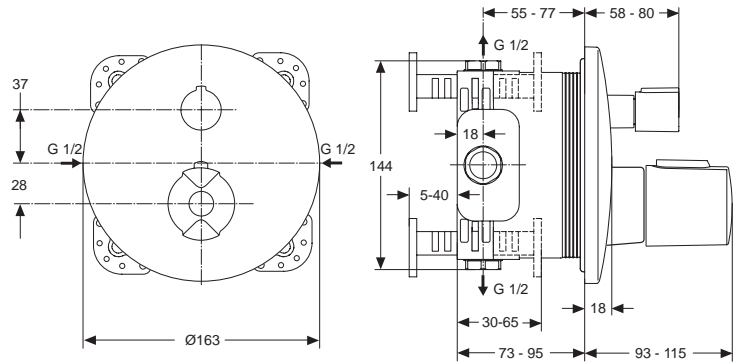
Durchfluss bei 3 bar

31/28 Liter



| Pos. | Bezeichnung | Ersatzteil- Bestell-Nummer | Liefermenge |
|------|--|-------------------------------|-------------|
| 1 | Versteller für Einbautiefe mit Riegel | A963131NU | 1 Set |
| 2 | Höhenversteller | | |
| 3 | Riegel (in Pos. 1 beinhaltet) | | |
| 4 | Seitendichtung | A963132NU | 1 Set |
| 5 | UP-Box | | |
| 6 | Kreuz | | |
| 7 | Stopfen G1/2 | | |
| 8 | O-Ring Ø17x2,5 | A963143NU | 1 Set |
| 9 | Spüleinsatz komplett mit O-Ringen und Scheiben | A963146NU | 1 Set |
| 10 | Absperrstopfen mit O-Ring Ø12x1,5 | A963147NU | 1 St. |
| 11 | Deckel für UP-Box | | |
| 12 | Vlies für UP-Box | | |
| 13 | Rückflussverhinderer DW15 | A962594NU | 2 St. |
| 14 | Armaturenkörper | | |
| 15 | Schraubenset komplett | A960890NU | 1 Set |
| 16 | Absperrventil komplett | A960706NU | 2 St. |
| 17 | Geräuschdämpfer komplett | A960891NU | 1 St. |
| 18 | Stop- und Umschaltventil | A962480NU | 1 St. |
| 19 | Anschlag | | |
| 20 | Kartusche komplett G3/4 | A963564NU | 1 Set |
| 21 | Temperaturverstellung | A963427NU | 1 Set |
| 22 | Abeckkappe für Thermostatkartusche | A962391AA | 1 St. |
| 23 | Anschlag mit Kulisse | A962481NU | 1 Set |
| 24 | Klemmmutter M36x1 | | |
| 25 | Spindelverlängerung Thermostat | A960899NU | 1 St. |
| 26 | Sprengring | A962368NU | 1 St. |
| 27 | Abdeckhülse für Kartusche | A962384AA | 1 St. |
| 28 | Rosettenhalter komplett | A960895NU | 1 Set |
| 29 | Rosette mit Laserung (rund, gewölbt) | A962484AA | 1 St. |
| 30 | Griffaufnahme | A961659NU | 1 St. |
| 31 | Griffschraube | | |
| 32 | Mengenregelgriff Thermostat | A962388AA | 1 St. |
| 33 | Temperaturgriff komplett | A960834AA | 1 St. |
| 34 | Ejot-PT-Schraube KB50x10 | | |
| 35 | Griffkappe | A962361LJ | 1 St. |
| 36 | Verlängerungsset 20 mm | A960704NU | 1 Set |
| | Verlängerungsset 40 mm | A962476NU | 1 Set |
| 37 | Distanzrahmen 20 mm | A960705AA | 1 St. |

Baujahr: ab Mai 2010



Oberflächen

AA Chrom

Produkt

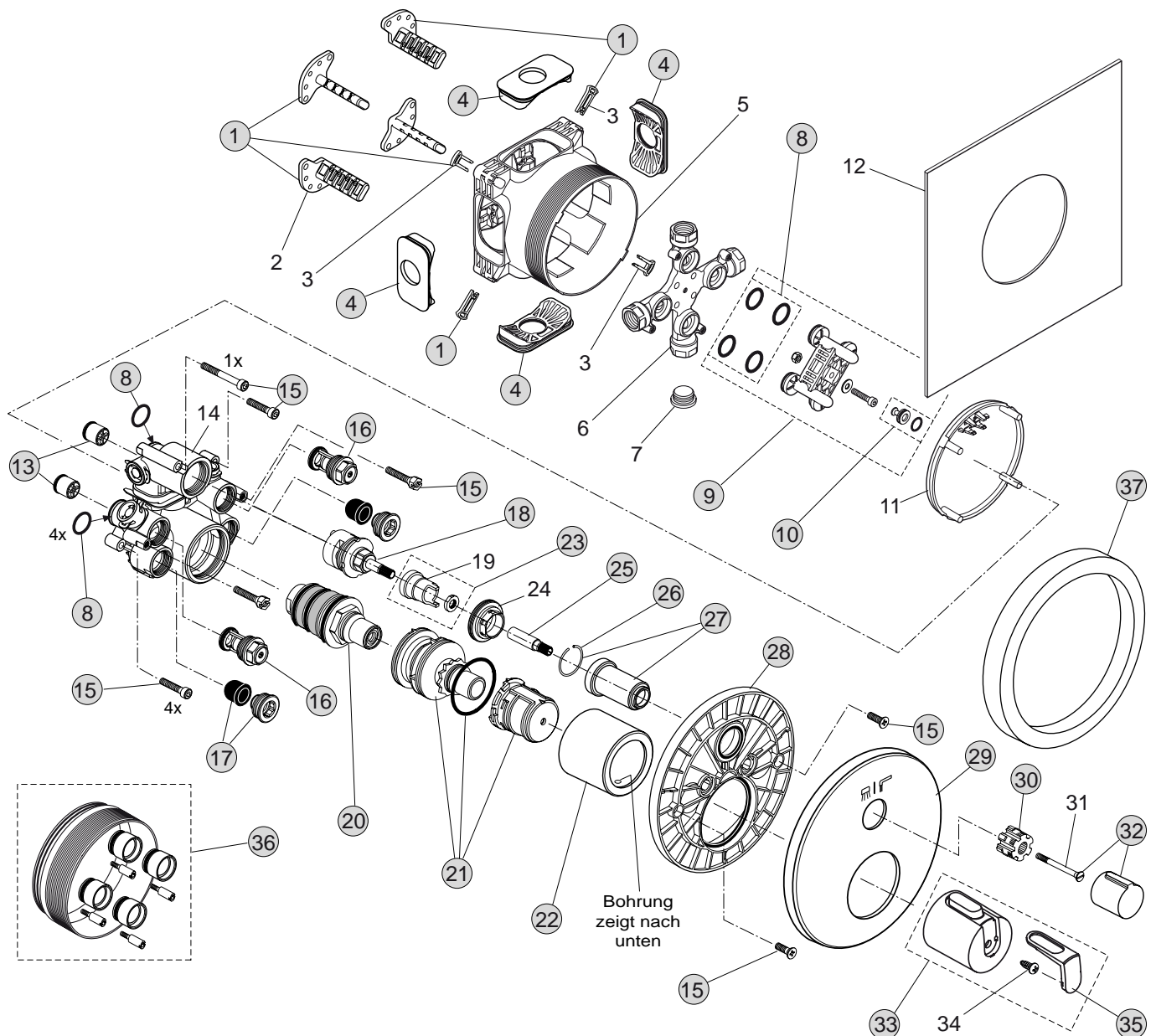
Badethermostat UP Bausatz 2

Artikel-Nr.

A4888AA

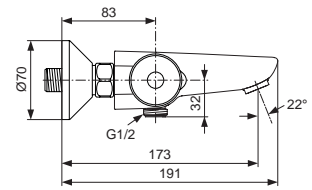
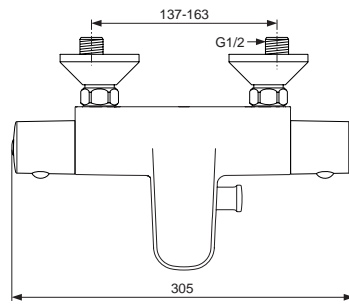
Durchfluss bei 3 bar

31/28 Liter



| Pos. | Bezeichnung | Ersatzteil- Bestell-Nummer | Liefermenge |
|------|--|-------------------------------|-------------|
| 1 | Versteller für Einbautiefe mit Riegel | A963131NU | 1 Set |
| 2 | Höhenversteller | | |
| 3 | Riegel (in Pos. 1 beinhaltet) | | |
| 4 | Seitendichtung | A963132NU | 1 Set |
| 5 | UP-Box | | |
| 6 | Kreuz | | |
| 7 | Stopfen G1/2 | | |
| 8 | O-Ring Ø17x2,5 | A963143NU | 1 Set |
| 9 | Spüleinsatz komplett mit O-Ringen und Scheiben | A963146NU | 1 Set |
| 10 | Absperrstopfen mit O-Ring Ø12x1,5 | A963147NU | 1 St. |
| 11 | Deckel für UP-Box | | |
| 12 | Vlies für UP-Box | | |
| 13 | Rückflussverhinderer DW15 | A962594NU | 2 St. |
| 14 | Armaturenkörper | | |
| 15 | Schraubenset komplett | A960890NU | 1 Set |
| 16 | Absperrventil komplett | A960706NU | 2 St. |
| 17 | Geräuschdämpfer komplett | A960891NU | 1 St. |
| 18 | Stop- und Umschaltventil | A962480NU | 1 St. |
| 19 | Anschlag | | |
| 20 | Kartusche komplett G3/4 | A963564NU | 1 Set |
| 21 | Temperaturverstellung | A963427NU | 1 Set |
| 22 | Abeckkappe für Thermostatkartusche | A962391AA | 1 St. |
| 23 | Anschlag mit Kulisse | A962481NU | 1 Set |
| 24 | Klemmmutter M36x1 | | |
| 25 | Spindelverlängerung Thermostat | A960899NU | 1 St. |
| 26 | Sprengring | A962368NU | 1 St. |
| 27 | Abdeckhülse für Kartusche | A962384AA | 1 St. |
| 28 | Rosettenhalter komplett | A960895NU | 1 Set |
| 29 | Rosette mit Laserung (rund, gewölbt) | A962484AA | 1 St. |
| 30 | Griffaufnahme | A961659NU | 1 St. |
| 31 | Griffschraube | | |
| 32 | Mengenregelgriff Thermostat | A962388AA | 1 St. |
| 33 | Temperaturgriff komplett | A962870AA | 1 St. |
| 34 | Ejot-PT-Schraube KB50x10 | | |
| 35 | Griffkappe mit und ohne Logo | A962872AA | 1 Set |
| 36 | Verlängerungsset 20 mm | A960704NU | 1 Set |
| | Verlängerungsset 40 mm | A962476NU | 1 Set |
| 37 | Distanzrahmen 20 mm | A960705AA | 1 St. |

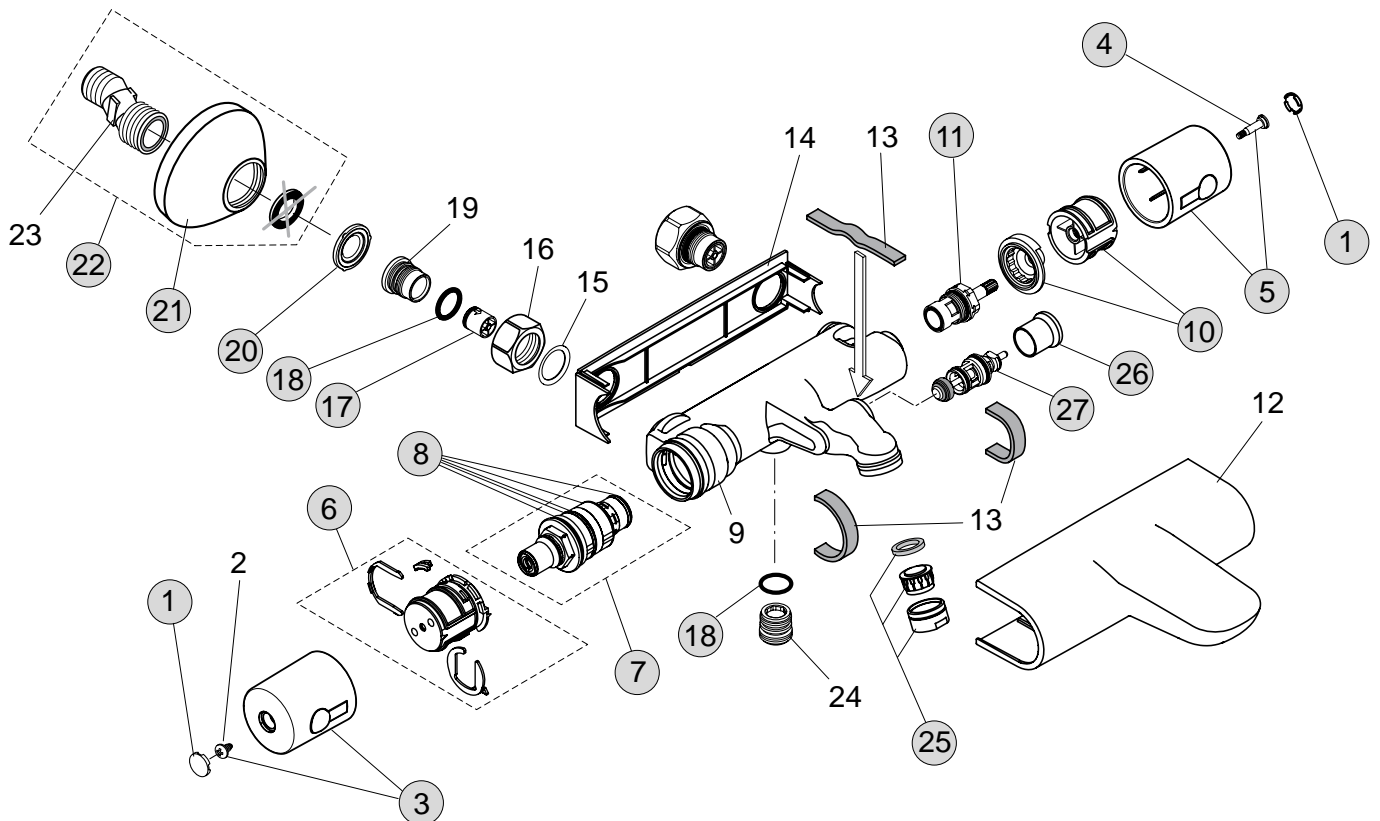
Baujahr: ab Juli 2010



Oberflächen

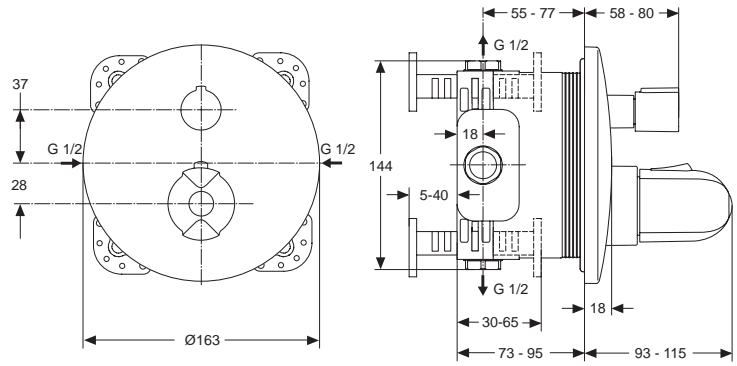
AA Chrom

| Produkt | Artikel-Nr. | Durchfluss bei 3 bar |
|-------------------|-------------|----------------------|
| Badethermostat AP | A5550AA | 21/13 Liter |



| Pos. | Bezeichnung | Ersatzteil- Bestell-Nummer | Liefermenge |
|------|-----------------------------|-------------------------------|-------------|
| 1 | Griffkappe | A963216LJ | 1 St. |
| 2 | Ejot-PT Schraube KB50x10 | | |
| 3 | Temperaturgriff mit IS-Logo | A962232AA | 1 St. |
| 4 | Griffschraube M4x23,5 | A962998NU | 2 St. |
| 5 | Mengenregelgriff | A962233AA | 1 St. |
| 6 | Temperaturverstellung | A963427NU | 1 Set |
| 7 | Thermostat-Kartusche G1/2 | A962229NU | 1 St. |
| 8 | Wartungs-Set Kartusche G1/2 | A962230NU | 1 Set |
| 9 | Armaturenkörper | | |
| 10 | Anschlagring+Griffadapter | A963432NU | 1 Set |
| 11 | Kartusche G1/2 180° | A963400NU | 1 St. |
| 12 | Abdeckhaube 150 mm | | |
| 13 | Clip | | |
| 14 | Rückplatte | | |
| 15 | Haltescheibe | | |
| 16 | Überwurfmutter G3/4 SW30 | | |
| 17 | Rückflussverhinderer DW15 | A962594NU | 2 St. |
| 18 | O-Ring Ø17x2 | A961810NU | 2 St. |
| 19 | Sitzstück M20x1L | | |
| 20 | Siebeinsatz | A962595NU | 2 St. |
| 21 | Rosette G3/4 | A960914AA | 1 St. |
| 22 | S-Anschluss komplett | A960975AA | 2 St. |
| 23 | S-Anschluss | | |
| 24 | Nippel G1/2 | | |
| 25 | Luftsprudler M24x1 -C- | A961132AA | 1 St. |
| 26 | Zugknopf M4 | A963537AA | 1 St. |
| 27 | Umschaltung komplett | A960575AA | 1 St. |

Baujahr: ab Mai 2010



Oberflächen

AA Chrom

Produkt

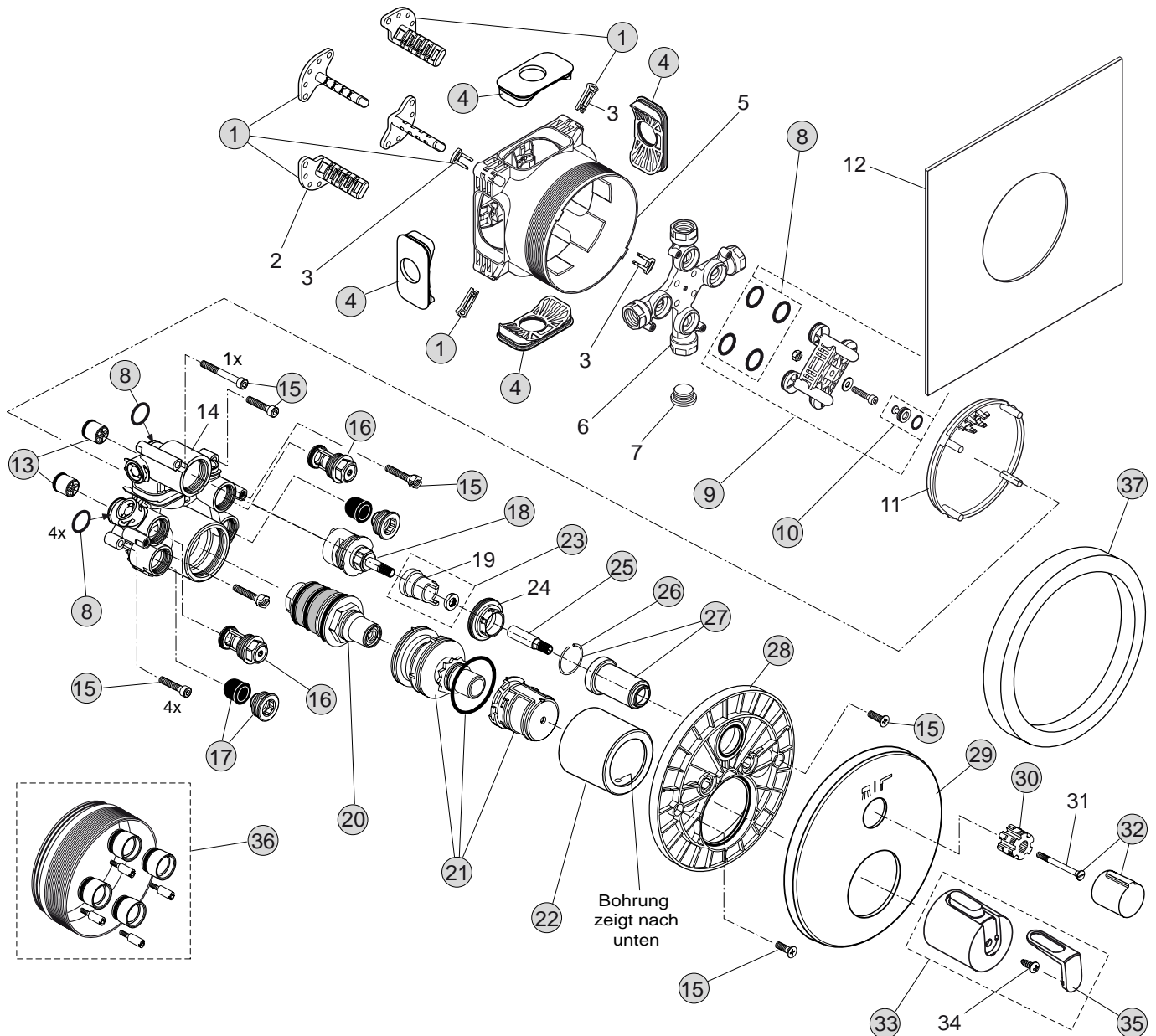
Badethermostat UP Bausatz 2 (eigensicher gemäß DIN EN 1717)

Artikel-Nr.

A5619AA

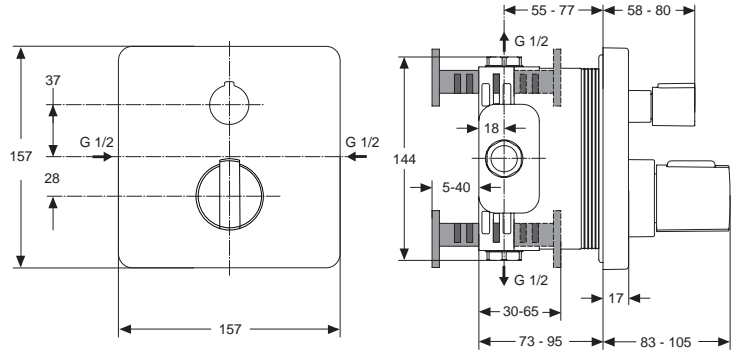
Durchfluss bei 3 bar

31/28 Liter



| Pos. | Bezeichnung | Ersatzteil- Bestell-Nummer | Liefermenge |
|------|--|-------------------------------|-------------|
| 1 | Versteller für Einbautiefe mit Riegel | A963131NU | 1 Set |
| 2 | Höhenversteller | | |
| 3 | Riegel (in Pos. 1 beinhaltet) | | |
| 4 | Seitendichtung | A963132NU | 1 Set |
| 5 | UP-Box | | |
| 6 | Kreuz | | |
| 7 | Stopfen G1/2 | | |
| 8 | O-Ring Ø17x2,5 | A963143NU | 1 Set |
| 9 | Spüleinsatz komplett mit O-Ringen und Scheiben | A963146NU | 1 Set |
| 10 | Absperrstopfen mit O-Ring Ø12x1,5 | A963147NU | 1 St. |
| 11 | Deckel für UP-Box | | |
| 12 | Vlies für UP-Box | | |
| 13 | Rückflussverhinderer DW15 | A962594NU | 2 St. |
| 14 | Armaturenkörper | | |
| 15 | Schraubenset komplett | A960890NU | 1 Set |
| 16 | Absperrventil komplett | A960706NU | 2 St. |
| 17 | Geräuschdämpfer komplett | A960891NU | 1 St. |
| 18 | Stop- und Umschaltventil | A962480NU | 1 St. |
| 19 | Anschlag | | |
| 20 | Kartusche komplett G3/4 | A963564NU | 1 Set |
| 21 | Temperaturverstellung | A963427NU | 1 Set |
| 22 | Abeckkappe für Thermostatkartusche | A962391AA | 1 St. |
| 23 | Anschlag mit Kulisse | A962481NU | 1 Set |
| 24 | Klemmmutter M36x1 | | |
| 25 | Spindelverlängerung Thermostat | A960899NU | 1 St. |
| 26 | Sprengring | A962368NU | 1 St. |
| 27 | Abdeckhülse für Kartusche | A962384AA | 1 St. |
| 28 | Rosettenhalter komplett | A960895NU | 1 Set |
| 29 | Rosette mit Laserung (rund, gewölbt) | A962484AA | 1 St. |
| 30 | Griffaufnahme | A961659NU | 1 St. |
| 31 | Griffschraube | | |
| 32 | Mengenregelgriff Thermostat | A962388AA | 1 St. |
| 33 | Temperaturgriff komplett | A962870AA | 1 St. |
| 34 | Ejot-PT-Schraube KB50x10 | | |
| 35 | Griffkappe mit und ohne Logo | A962872AA | 1 Set |
| 36 | Verlängerungsset 20 mm | A960704NU | 1 Set |
| | Verlängerungsset 40 mm | A962476NU | 1 Set |
| 37 | Distanzrahmen 20 mm | A960705AA | 1 St. |

Baujahr: ab Mai 2010



Oberflächen

AA Chrom

Produkt

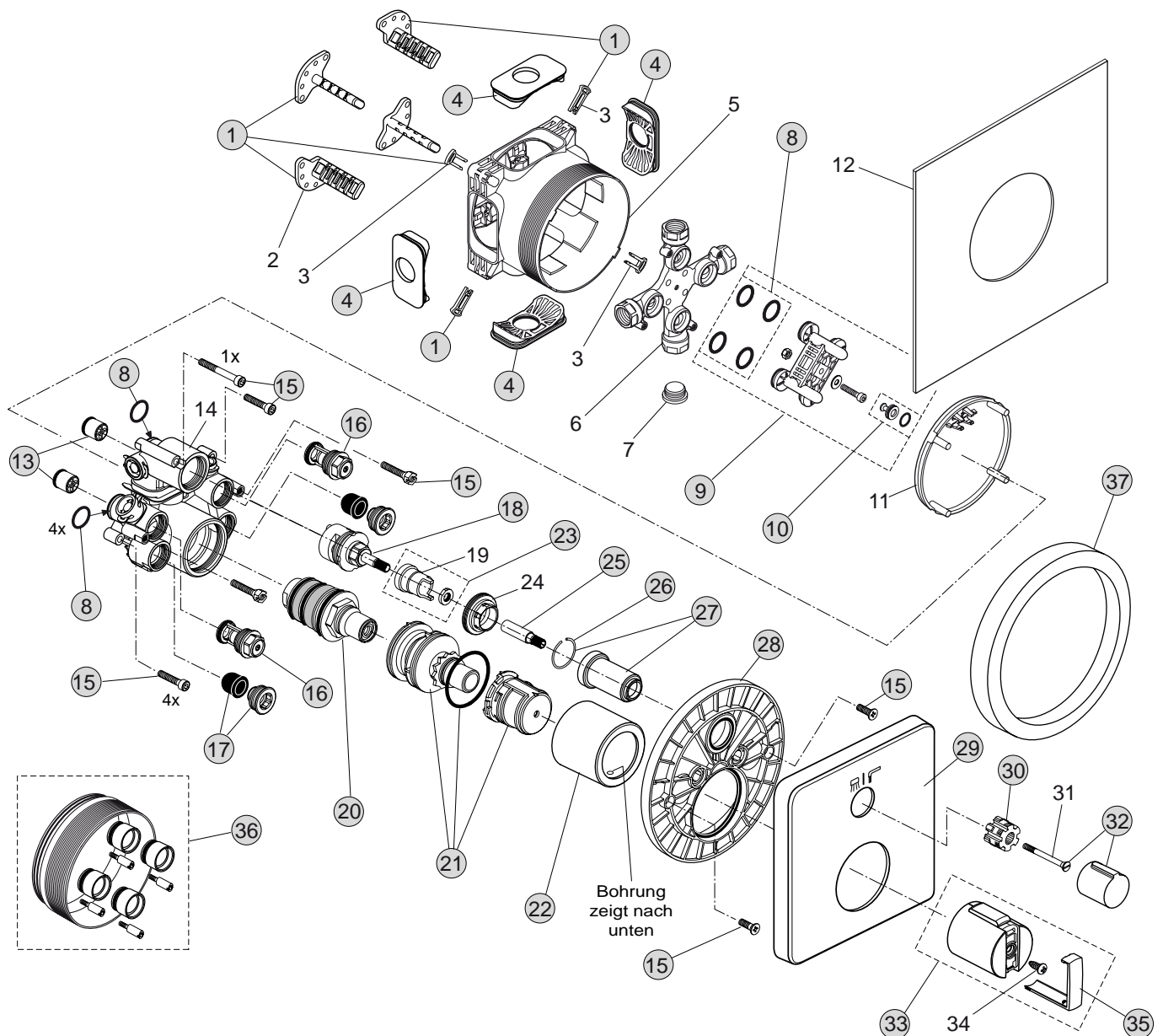
Badethermostat UP Bausatz 2

Artikel-Nr.

A5620AA

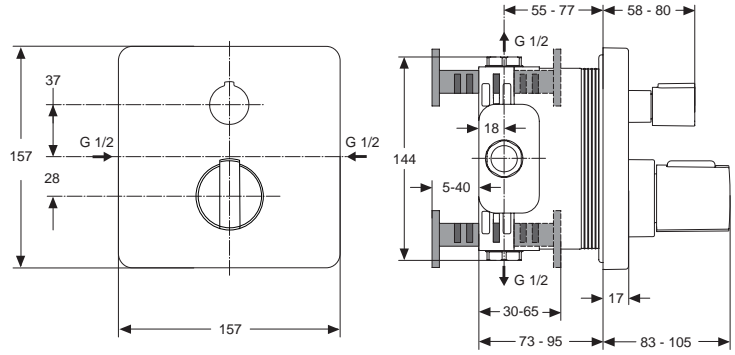
Durchfluss bei 3 bar

31/28 Liter



| Pos. | Bezeichnung | Ersatzteil- Bestell-Nummer | Liefermenge |
|------|--|-------------------------------|-------------|
| 1 | Versteller für Einbautiefe mit Riegel | A963131NU | 1 Set |
| 2 | Höhenversteller | | |
| 3 | Riegel (in Pos. 1 beinhaltet) | | |
| 4 | Seitendichtung | A963132NU | 1 Set |
| 5 | UP-Box | | |
| 6 | Kreuz | | |
| 7 | Stopfen G1/2 | | |
| 8 | O-Ring Ø17x2,5 | A963143NU | 1 Set |
| 9 | Spüleinsatz komplett mit O-Ringen und Scheiben | A963146NU | 1 Set |
| 10 | Absperrstopfen mit O-Ring Ø12x1,5 | A963147NU | 1 St. |
| 11 | Deckel für UP-Box | | |
| 12 | Vlies für UP-Box | | |
| 13 | Rückflussverhinderer DW15 | A962594NU | 2 St. |
| 14 | Armaturenkörper | | |
| 15 | Schraubenset komplett | A960890NU | 1 Set |
| 16 | Absperrventil komplett | A960706NU | 2 St. |
| 17 | Geräuschdämpfer komplett | A960891NU | 1 St. |
| 18 | Stop- und Umschaltventil | A962480NU | 1 St. |
| 19 | Anschlag | | |
| 20 | Kartusche komplett G3/4 | A963564NU | 1 Set |
| 21 | Temperaturverstellung | A963427NU | 1 Set |
| 22 | Abeckkappe für Thermostatkartusche | A962391AA | 1 St. |
| 23 | Anschlag mit Kulisse | A962481NU | 1 Set |
| 24 | Klemmmutter M36x1 | | |
| 25 | Spindelverlängerung Thermostat | A960899NU | 1 St. |
| 26 | Sprengring | A962368NU | 1 St. |
| 27 | Abdeckhülse für Kartusche | A962384AA | 1 St. |
| 28 | Rosettenhalter komplett | A960895NU | 1 Set |
| 29 | Rosette mit Laserung (quadratisch) | A962483AA | 1 St. |
| 30 | Griffaufnahme | A961659NU | 1 St. |
| 31 | Griffschraube | | |
| 32 | Mengenregelgriff Thermostat | A962388AA | 1 St. |
| 33 | Temperaturgriff komplett | A962879AA | 1 St. |
| 34 | Ejot-PT-Schraube KB50x10 | | |
| 35 | Griffkappen mit und ohne Logo | A962878AA | 1 Set |
| 36 | Verlängerungsset 20 mm | A960704NU | 1 Set |
| | Verlängerungsset 40 mm | A962476NU | 1 Set |
| 37 | Distanzrahmen | A962475AA | 1 St. |

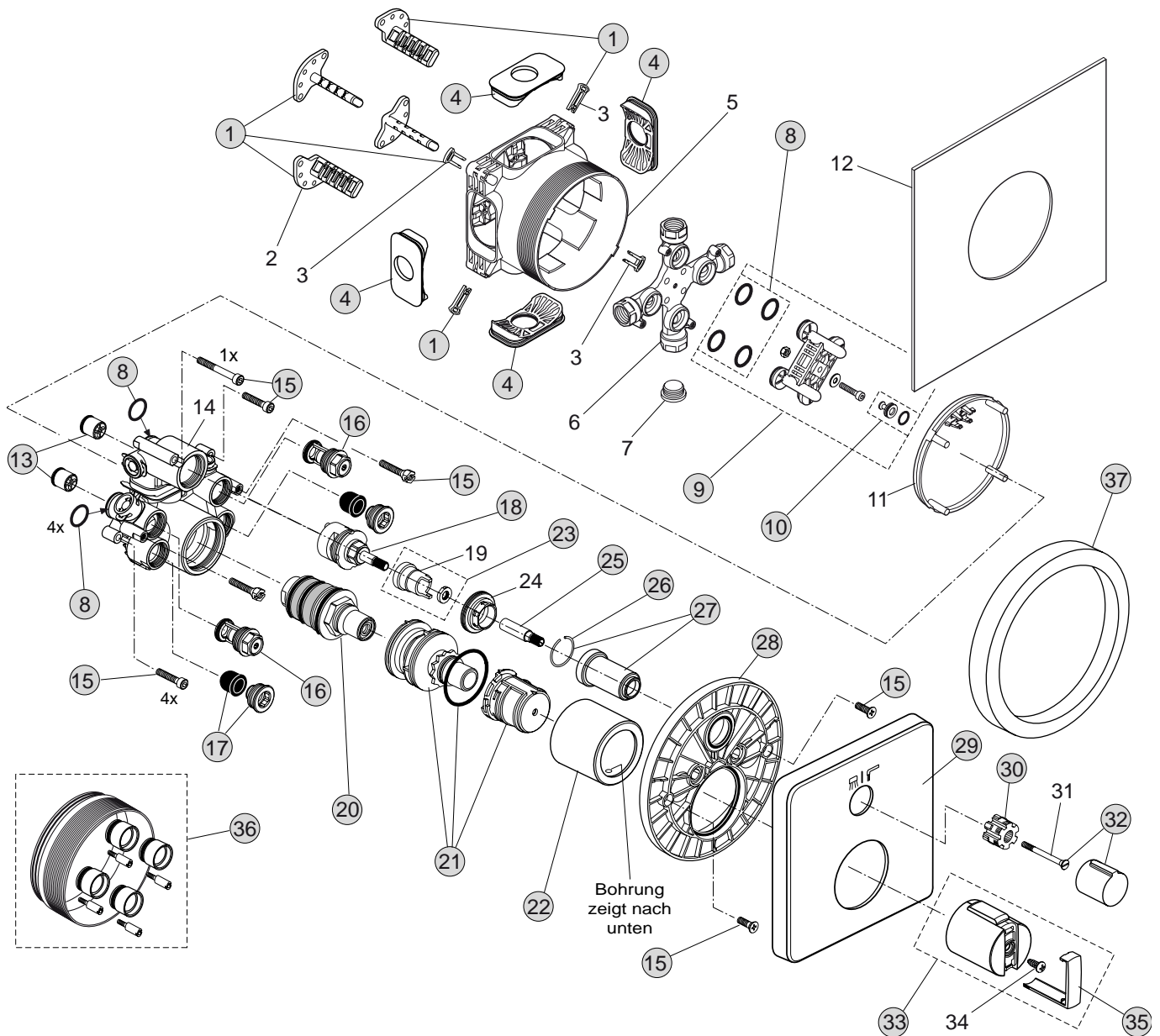
Baujahr: ab Mai 2010



Oberflächen

AA Chrom

| Produkt | Artikel-Nr. | Durchfluss bei 3 bar |
|---|-------------|----------------------|
| Badethermostat UP Bausatz 2 (eigensicher gemäß DIN EN 1717) | A5621AA | 31/28 Liter |



| Pos. | Bezeichnung | Ersatzteil- Bestell-Nummer | Liefermenge |
|------|--|-------------------------------|-------------|
| 1 | Versteller für Einbautiefe mit Riegel | A963131NU | 1 Set |
| 2 | Höhenversteller | | |
| 3 | Riegel (in Pos. 1 beinhaltet) | | |
| 4 | Seitendichtung | A963132NU | 1 Set |
| 5 | UP-Box | | |
| 6 | Kreuz | | |
| 7 | Stopfen G1/2 | | |
| 8 | O-Ring Ø17x2,5 | A963143NU | 1 Set |
| 9 | Spüleinsatz komplett mit O-Ringen und Scheiben | A963146NU | 1 Set |
| 10 | Absperrstopfen mit O-Ring Ø12x1,5 | A963147NU | 1 St. |
| 11 | Deckel für UP-Box | | |
| 12 | Vlies für UP-Box | | |
| 13 | Rückflussverhinderer DW15 | A962594NU | 2 St. |
| 14 | Armaturenkörper | | |
| 15 | Schraubenset komplett | A960890NU | 1 Set |
| 16 | Absperrventil komplett | A960706NU | 2 St. |
| 17 | Geräuschkämpfer komplett | A960891NU | 1 St. |
| 18 | Stop- und Umschaltventil | A962480NU | 1 St. |
| 19 | Anschlag | | |
| 20 | Kartusche komplett G3/4 | A963564NU | 1 Set |
| 21 | Temperaturverstellung | A963427NU | 1 Set |
| 22 | Abeckkappe für Thermostatkartusche | A962391AA | 1 St. |
| 23 | Anschlag mit Kulisse | A962481NU | 1 Set |
| 24 | Klemmmutter M36x1 | | |
| 25 | Spindelverlängerung Thermostat | A960899NU | 1 St. |
| 26 | Sprengring | A962368NU | 1 St. |
| 27 | Abdeckhülse für Kartusche | A962384AA | 1 St. |
| 28 | Rosettenhalter komplett | A960895NU | 1 Set |
| 29 | Rosette mit Laserung (quadratisch) | A962483AA | 1 St. |
| 30 | Griffaufnahme | A961659NU | 1 St. |
| 31 | Griffschraube | | |
| 32 | Mengenregelgriff Thermostat | A962388AA | 1 St. |
| 33 | Temperaturgriff komplett | A962879AA | 1 St. |
| 34 | Ejot-PT-Schraube KB50x10 | | |
| 35 | Griffkappen mit und ohne Logo | A962878AA | 1 Set |
| 36 | Verlängerungsset 20 mm | A960704NU | 1 Set |
| | Verlängerungsset 40 mm | A962476NU | 1 Set |
| 37 | Distanzrahmen | A962475AA | 1 St. |