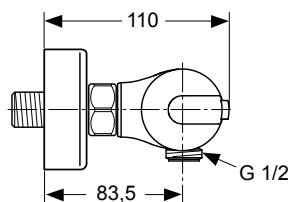
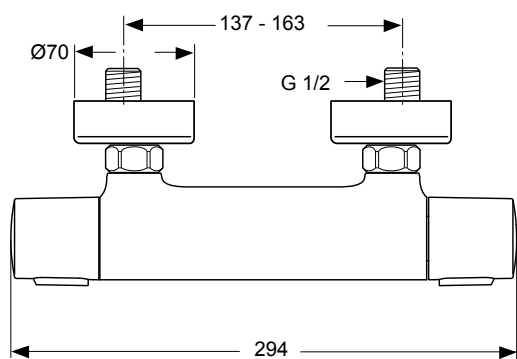
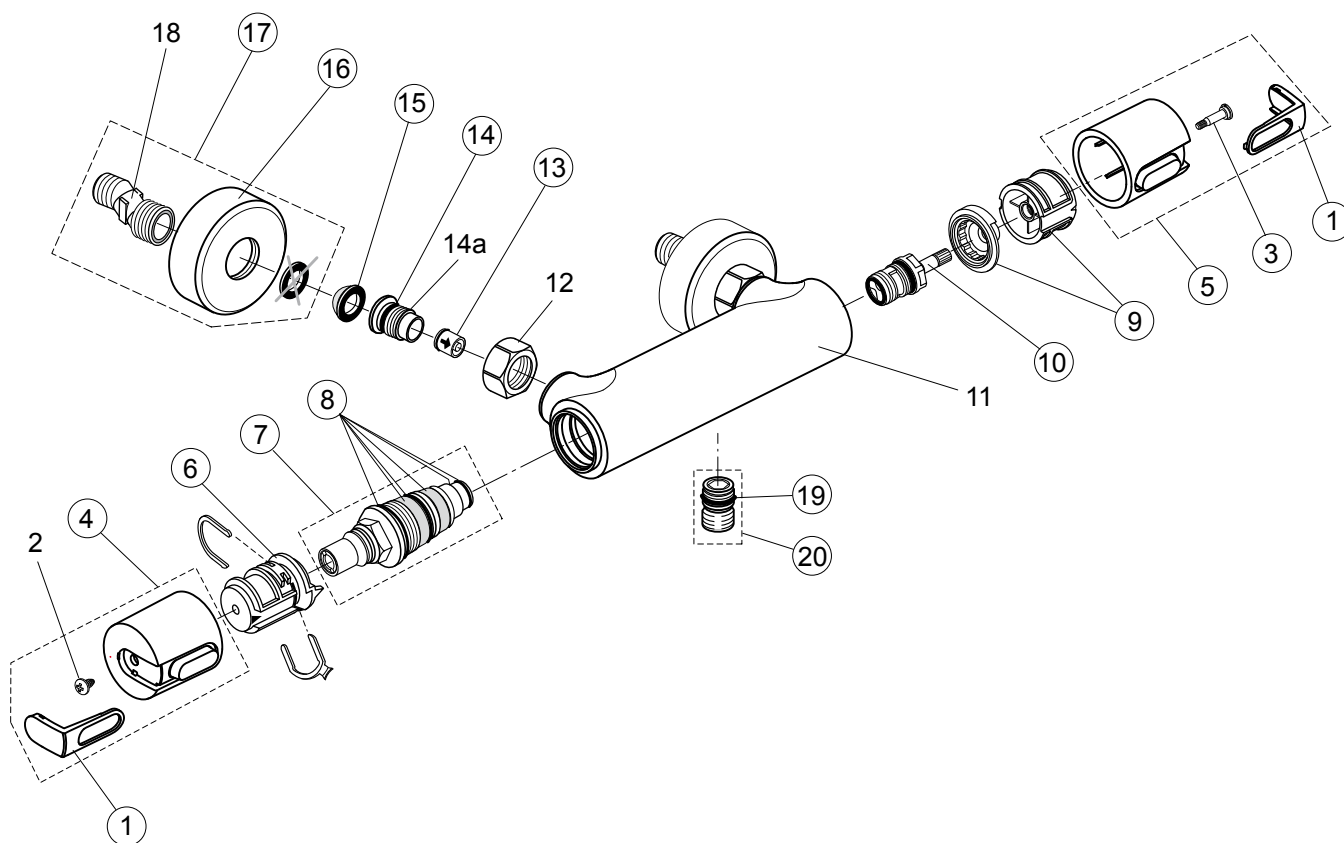


Baujahr: April 2010



Brusethermostat
chrom



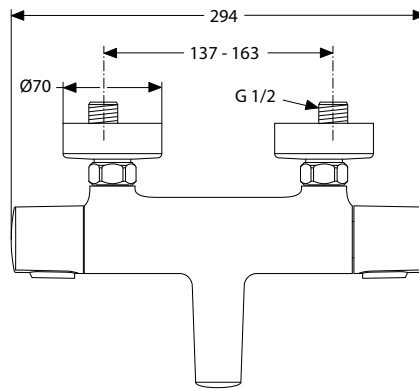
CeraTherm

Pos.	Beschreibung	Ersatzteil-Bestell-Nr.	Liefermenge	Pos.	Beschreibung	Ersatzteil-Bestell-Nr.	Liefermenge
1	Griffkappen mit und ohne Logo	A 962 872 AA	1 Set	12	Überwurfmutter G3/4		
2	Ejot-PT Schraube KB50x10	A 962 998 NU	2 St.	13	Rückschlagventil	A 962 594 NU	2 St.
3	Stützschraube	A 962 870 AA	1 St.	14	O-Ring Ø17 x 2	A 961 810 NU	2 St.
4	Temperaturgriff komplett	A 962 871 AA	1 St.	14a	Sitz M20 x 1 linksgewinde		
5	Mengenregelgriff			15	Siebeinsatz	A 962 595 NU	2 St.
6	Temperaturverstellung	A 963 427 NU*	1 Set	16	Rosette	B 960 242 AA	1 St.
7	Thermostat-Kartusche G1/2	A 962 229 NU	1 St.	17	S-Anschluss komplett	A 961 073 AA	2 St.
8	Wartungsset Kartusche	A 962 230 NU	1 Set	18	S-Anschluss geräuschgedämpft		
9	Griffaufnahme und Anschlagring	A 963 432 NU	1 Set	19	O-Ring Ø17 x 2	A 961 810 NU	2 St.
10	Kartusche G1/2 180°	A 963 400 NU	1 St.	20	Anschlussnippel G1/2	A 963 651 NU	1 St.
11	Armaturenkörper						

* Universal-Set

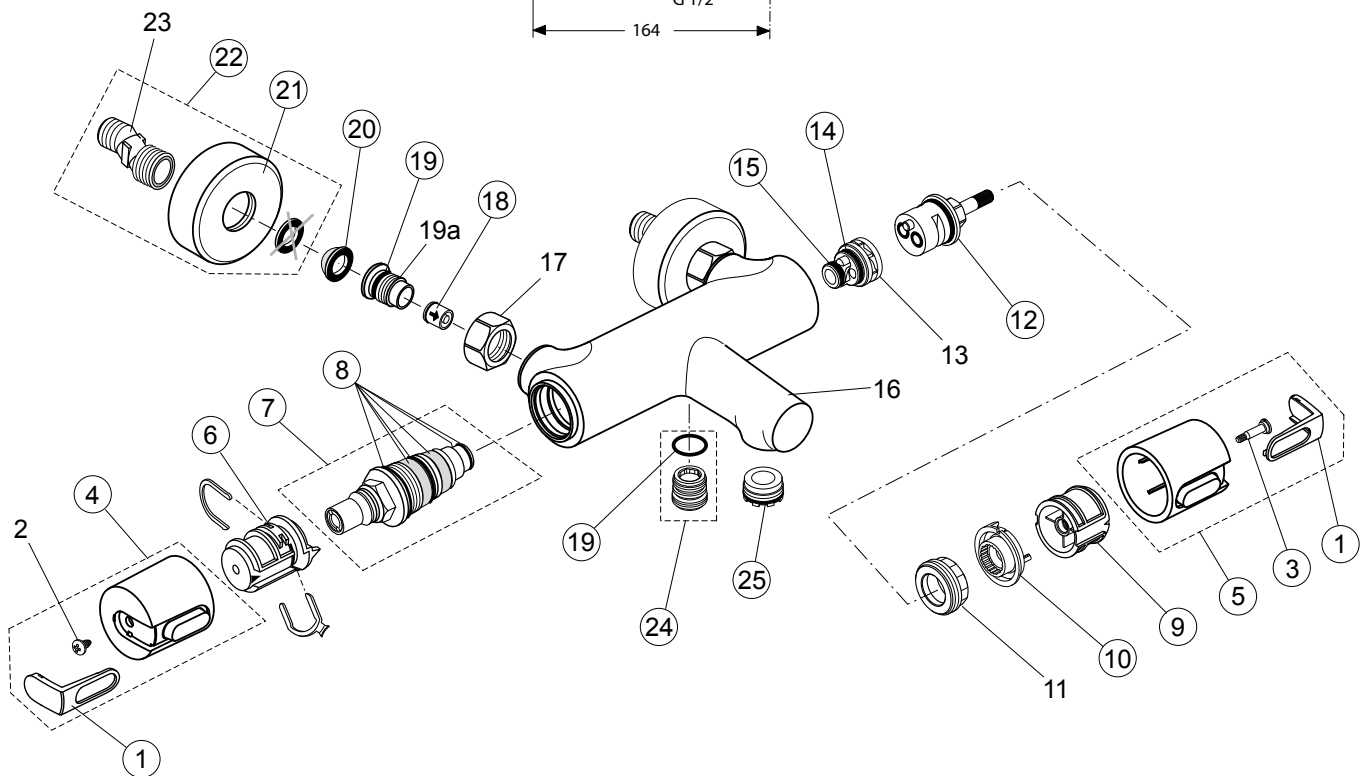
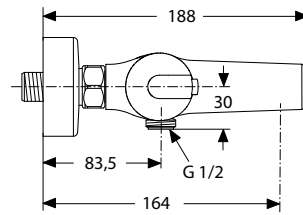
CeraTherm A4623..

Baujahr: April 2010



Badethermostat
chrom

A4623AA

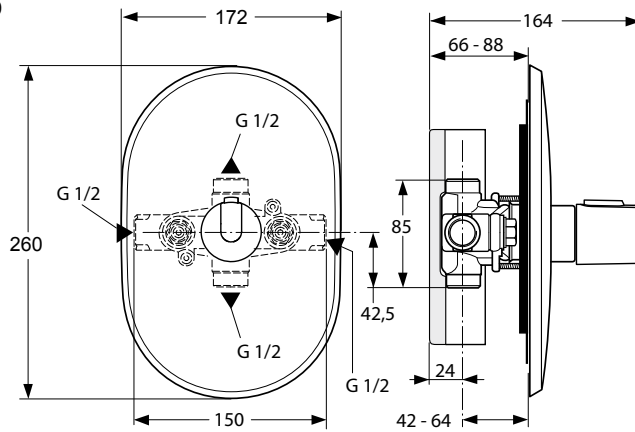


CeraTherm

Pos.	Beschreibung	Ersatzteil-Bestell-Nr.	Liefermenge	Pos.	Beschreibung	Ersatzteil-Bestell-Nr.	Liefermenge
1	Griffkappen mit und ohne Logo	A 962 872 AA	1 Set	15	O-Ring Ø12,42 x 1,78	A 961 332 NU	2 St.
2	EJOT-PT-Schraube KB50 x 10			16	Armaturenkörper		
3	Stützschraube	A 962 998 NU	2 St.	17	Überwurfmutter G3/4		
4	Temperaturgriff komplett	A 962 870 AA	1 St.	18	Rückschlagventil	A 962 594 NU	2 St.
5	Mengenregelgriff	A 962 871 AA	1 St.	19	O-Ring Ø17 x 2	A 961 810 NU	2 St.
6	Temperaturverstellung	A 963 427 NU*	1 Set	19a	Sitz M20 x 1 linksgewinde		
7	Thermostat-Kartusche G1/2	A 962 229 NU	1 St.	20	Siebeinsatz	A 962 595 NU	2 St.
8	Wartungsset Kartusche	A 962 230 NU	1 Set	21	Rosette	B 960 242 AA	1 St.
9	Griffaufnahme und Anschlagring	A 963 432 NU	1 Set	22	S-Anschluss komplett	A 961 073 AA	2 St.
10	Anschlagring für Griff	A 962 563 NU	1 St.	23	S-Anschluss geräuschgedämpft		
11	Gewinding M34 x 1,5			24	Anschlussnippel G1/2	A 963 651 NU	1 St.
12	Stop- und Umschaltventil	A 962 568 NU	1 St.	25	Luftsprudler M24 x 1	A 960 395 NU	1 St.
13	Einsatzstück für Umschaltung						
14	O-Ring Ø18,77 x 1,78	A 962 529 NU	1 St.				

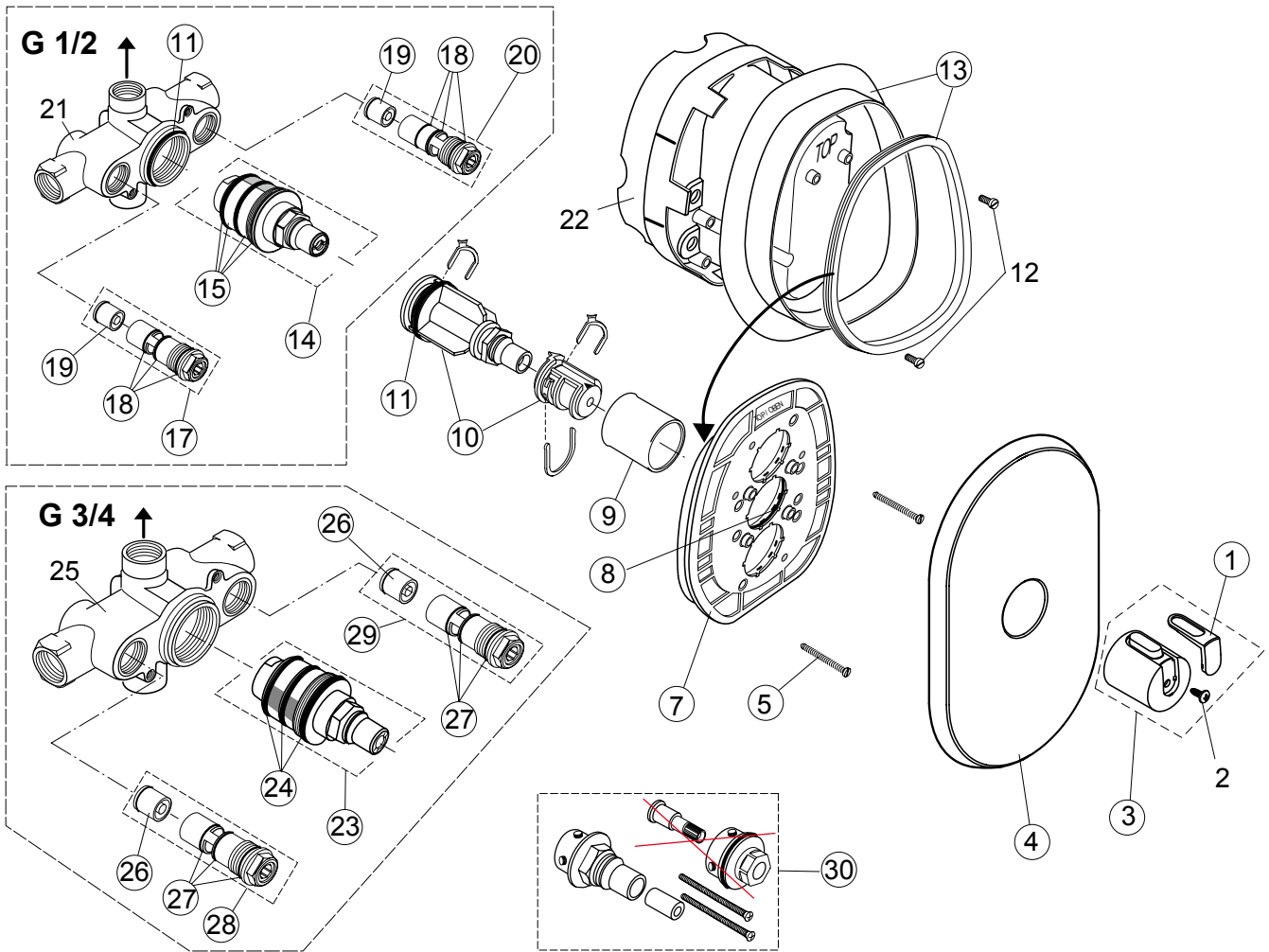
* Universal-Set

Baujahr: April 2010



Unterputz-Bausatz 1
G1/2 A2354NU
G3/4 A2659NU

Zentralthermostat Unterputz Bausatz 2
chrom A4626AA



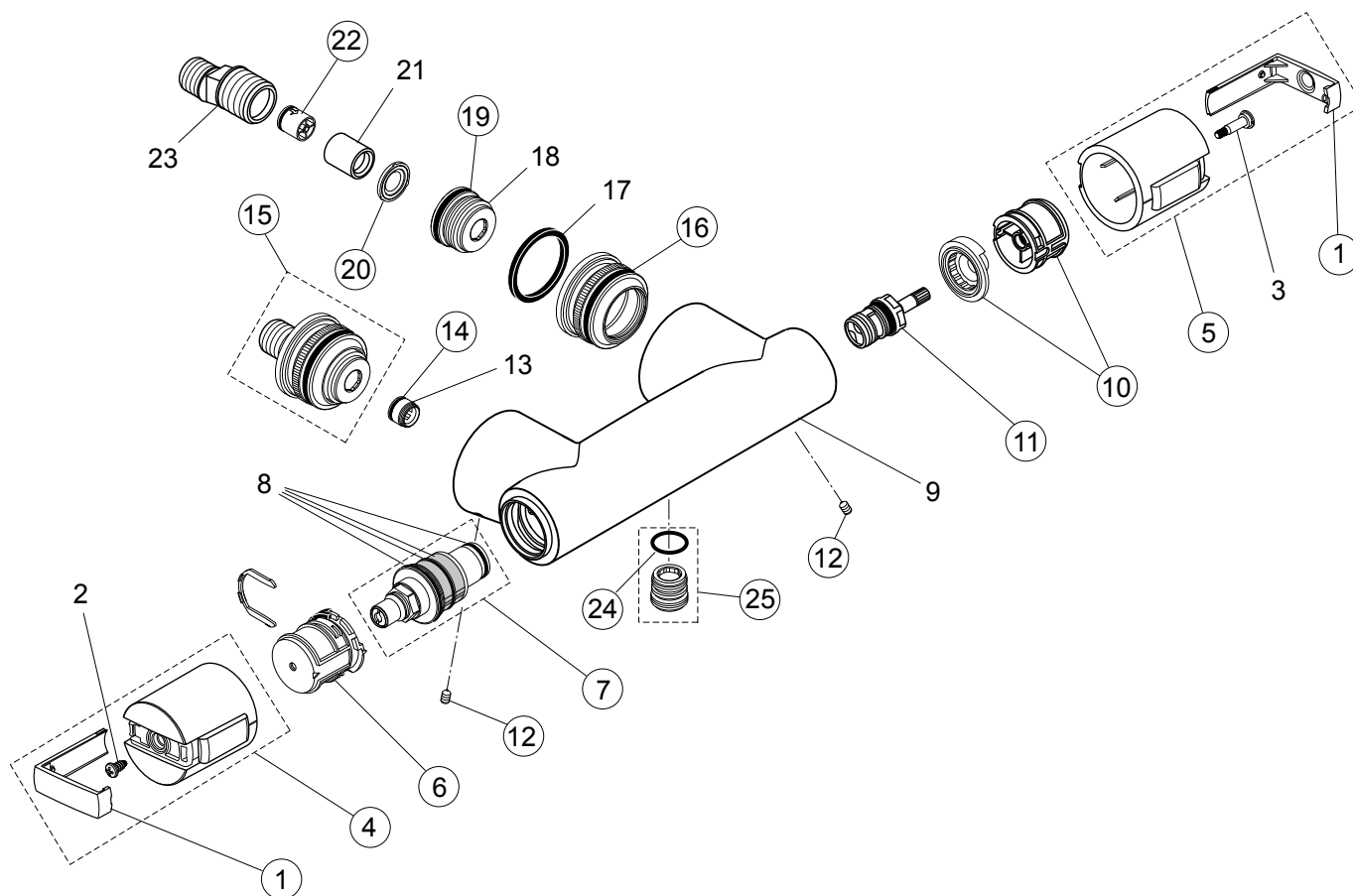
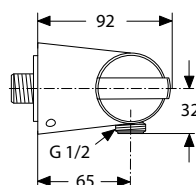
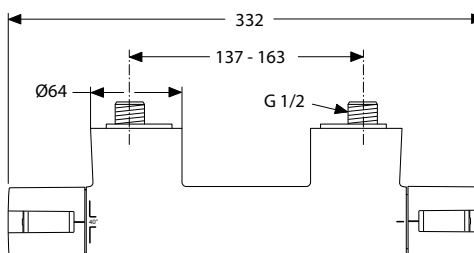
CeraTherm

Pos.	Beschreibung	Ersatzteil-Bestell-Nr.	Liefermenge	Pos.	Beschreibung	Ersatzteil-Bestell-Nr.	Liefermenge
1	Griffkappen mit und ohne Logo	A 962 872 AA	1 Set	18	O-Ring set	A 963 431 NU	1 Set
2	EJOT-PT-Schraube KB50x10	A 962 870 AA	1 St.	19	Rückschlagventil	A 962 594 NU	2 St.
3	Temperaturgriff komplett	A 962 876 AA	1 St.	20	RV-Stop-Einheit G1/2 Kalt	A 963 433 NU	1 St.
4	Rosette	A 961 957 NU	3 St.	21	Körper G1/2		
5	Zylinderschraube M4 x 45,5	A 963 448 NU	1 Set	22	Abdeckung		
7	Rosettenhalter + pos.8	A 961 623 NU	2 St.	23	Kartusche komplett G3/4	A 963 564 NU	1 St.
8	O-Ring Ø43 x 3			24	Wartungsset Kartusche G3/4	A 963 565 NU	1 St.
9	Abdeckkappe	A 963 426 AA	1 St.	25	Körper G3/4		
10	Temperaturverstellung	A 963 427 NU*	1 Set	26	RV-Patrone DW20	A 963 566 NU	1 St.
11	O-Ring Ø37,77 x 2,62	A 962 574 NU	1 St.	27	O-Ring Set	A 963 563 NU	1 Set
12	Schraube M4 x 10			28	RV-Stop-Einheit G3/4 Warm	A 963 562 NU	1 St.
13	Dichtring mit Dichtrahmen	A 963 510 NU	1 St.	29	RV-Stop-Einheit G3/4 Kalt	A 963 561 NU	1 St.
14	Thermostat-Kartusche G1/2	A 962 229 NU	1 St.	30	Verlängerungsteile für zu tiefen Einbau (25mm)	A 963 434 NU	1 Set
15	Wartungsset Kartusche	A 962 230 NU	1 Set				
17	RV-Stop-Einheit G1/2 warm	A 963 430 NU	1 St.				

* Universal-Set

Baujahr: ab Mai 2010

Brausethermostat AP
 chrom A4627AA



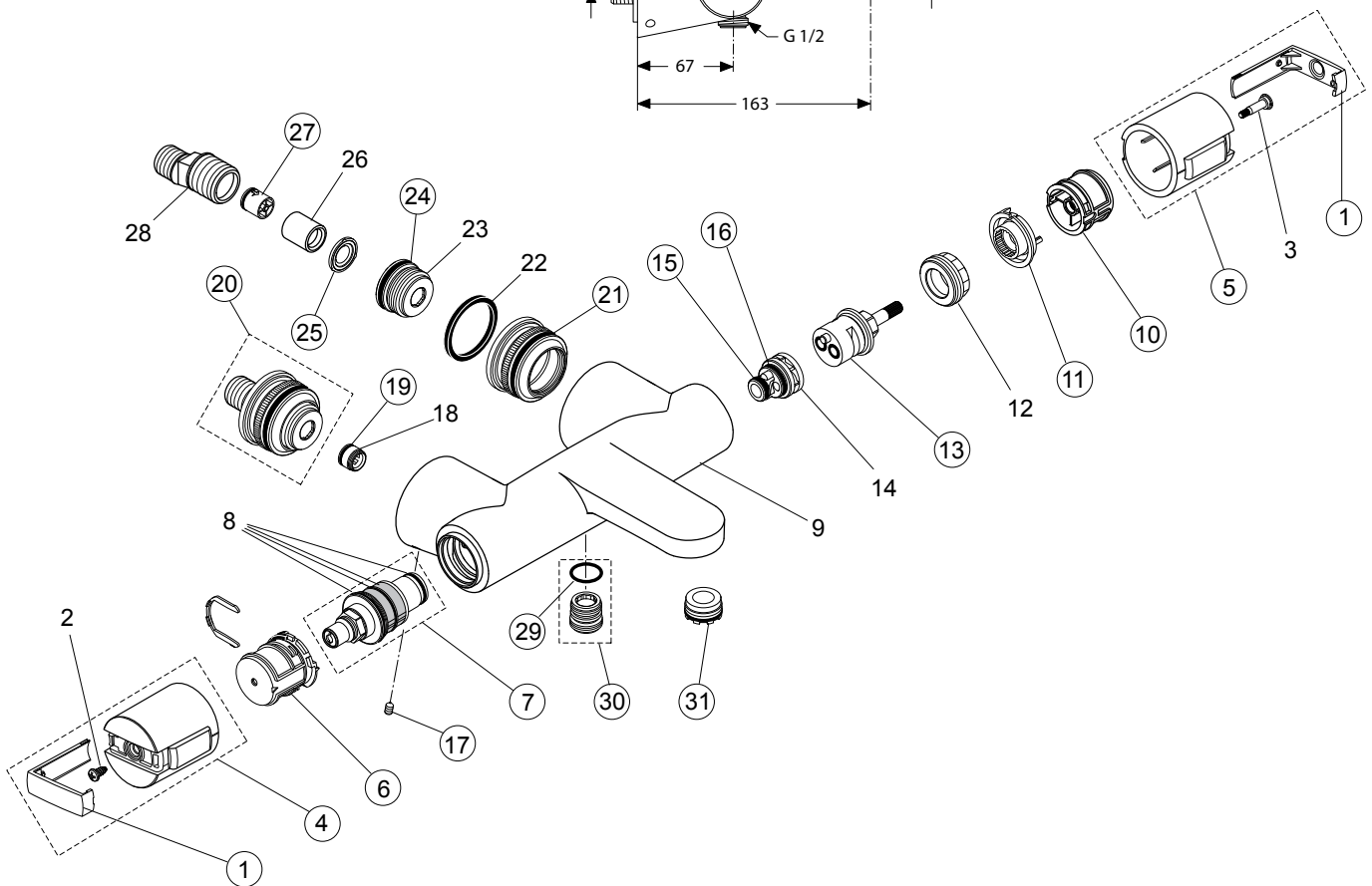
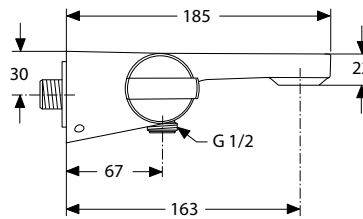
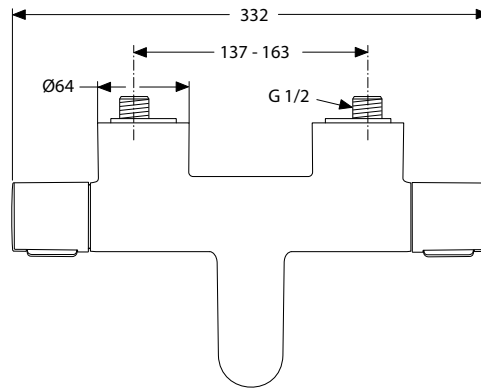
CeraTherm

Pos.	Beschreibung	Ersatzteil-Bestell-Nr.	Liefermenge	Pos.	Beschreibung	Ersatzteil-Bestell-Nr.	Liefermenge
1	Griffkappen mit und ohne Logo	A 962 878 AA	1 Set	13	Lagerung M14 x 1		
2	EJOT-PT-Schraube KB 50 x 10			14	O-ring Ø11 x 1,5	A 962 218 NU	2 St.
3	Schraube für Griff M4 x 23,5			15	S-Anschluss komplett (Paar)	A 962 569 NU	2 St.
4	Temperaturgriff komplett	A 962 879 AA	1 St.	16	O-Ring Ø43 x 3	A 860 321 NU	1 St.
5	Volumengriff komplett	A 962 880 AA	1 St.	17	Dichtung		
6	Temperaturverstellung	A 963 427 NU	1 St.	18	Überwurfmutter		
7	Thermostat-Kartusche G1/2	A 962 229 NU	1 St.	19	O-Ring Ø28 x 3	A 960 071 NU	2 St.
8	Wartungsset Kartusche			20	Siebeinsatz (2 St.)	A 962 160 NU	2 St.
9	Armaturenkörper			21	Adapter		
10	Griffaufnahme und Anschlagring	A 963 432 NU	1 Set	22	Rückschlagventil	A 962 594 NU	2 St.
11	Kartusche G1/2 180°	A 963 400 NU	1 St.	23	S-Anschluss		
12	Gewindestift M6 x 10 DIN914	A 962 857 NU	1 St.	24	O-Ring Ø17 x 2	A 961 810 NU	2 St.
				25	Anschlussnippel G1/2	A 963 651 NU	1 St.

Baujahr: Mai 2010

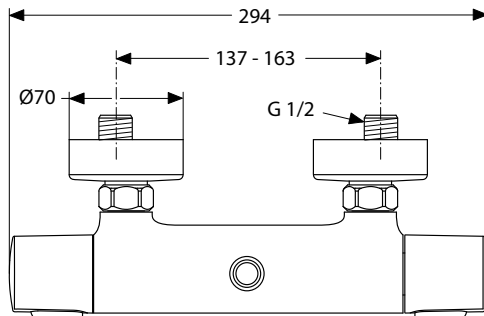
Badethermostat AP
chrom

A4630AA



Pos.	Beschreibung	Ersatzteil-Bestell-Nr.	Liefermenge	Pos.	Beschreibung	Ersatzteil-Bestell-Nr.	Liefermenge
1	Griffkappen mit und ohne Logo	A 962 878 AA	1 Set	17	Gewindestift M6 x 10 DIN914	A 962 857 NU	1 St.
2	Ejot-PT-Schraube KB 50 x 10			18	Lagerung M14 x 1		
3	Schraube M4 L=23,5			19	O-ring Ø11 x 1,5	A 962 218 NU	2 St.
4	Temperaturgriff komplett	A 962 879 AA	1 St.	20	S-Anschluss komplett	A 962 569 NU	2 St.
5	Volumengriff komplett	A 962 880 AA	1 St.	21	O-Ring Ø43 x 3	A 860 321 NU	1 St.
6	Temperaturverstellung	A 963 427 NU	1 St.	22	Dichtung		
7	Thermostat-Kartusche G1/2	A 962 229 NU	1 St.	23	Überwurfmutter		
8	Wartungsset Kartusche			24	O-Ring Ø28 x 3	A 960 071 NU	2 St.
9	Armaturenkörper			25	Siebeinsatz	A 962 160 NU	2 St.
10	Griffaufnahme und Anschlagring	A 963 432 NU	1 Set	26	Adapter		
11	Anschlagring	A 962 563 NU	1 St.	27	Rückschlagventil	A 962 594 NU	2 St.
12	Klemmmutter M34 x 1,5			28	S-Anschluss		
13	Stop- und Umschaltventil	A 962 568 NU	1 St.	29	O-Ring Ø17 x 2	A 961 810 NU	2 St.
14	Einsatzstück für Umschaltung			30	Anschlussnippel G1/2	A 963 651 NU	1 St.
15	O-Ring Ø12,42 x 1,78	A 961 332 NU	1 St.	31	Luftsprudler M24 x 1	A 960 395 NU	1 St.
16	O-Ring Ø18,77 x 1,78	A 962 529 NU	1 St.		Strahlreglerschlüssel	A 960 196 NU	1 Set

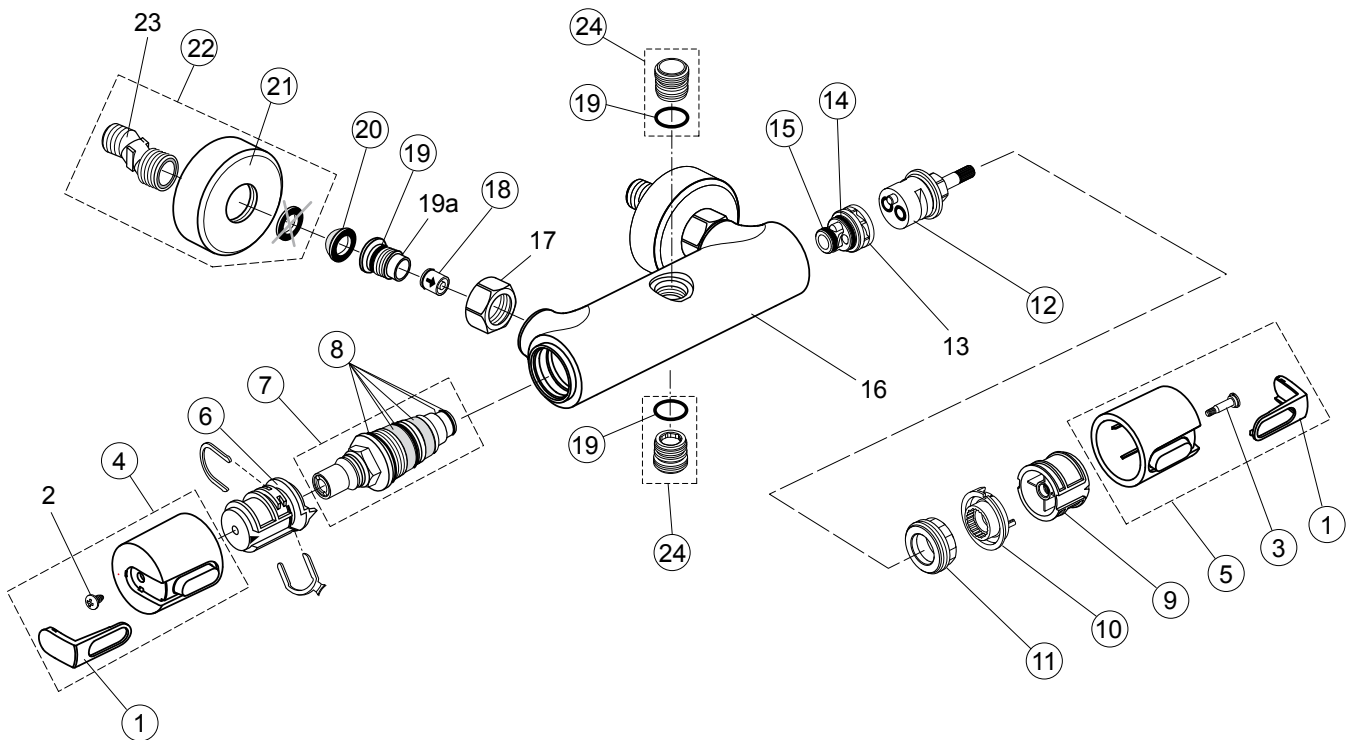
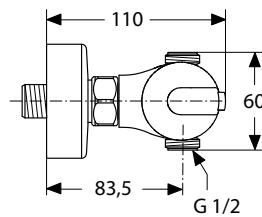
Baujahr: Juli 2010



Brausethermostat AP
Abgang nach oben und unten

chrom

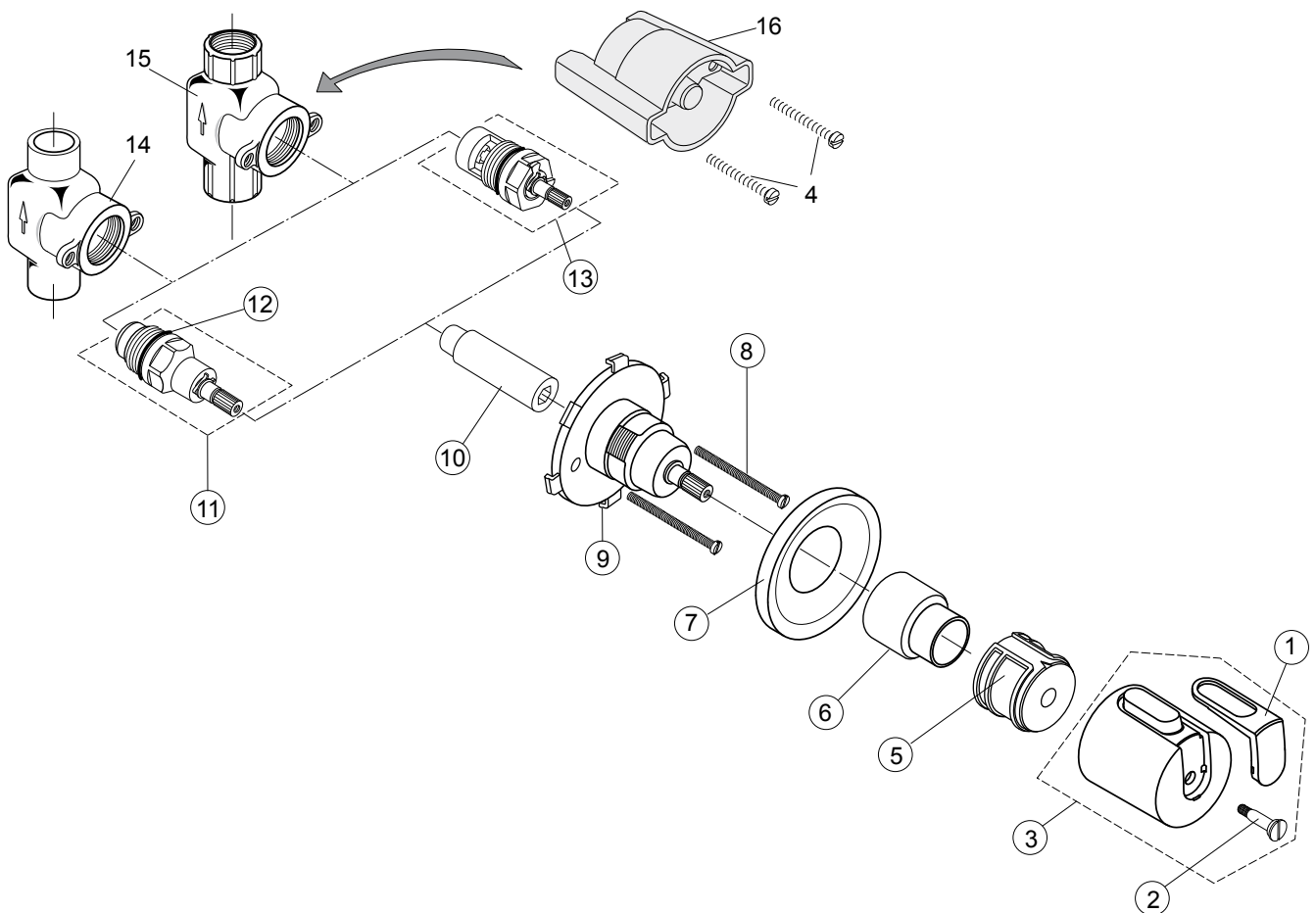
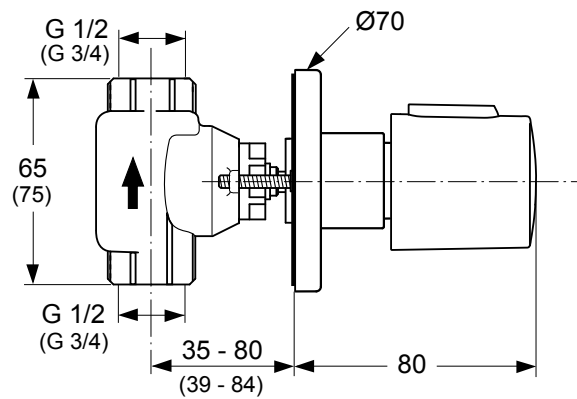
A4639AA



CeraTherm

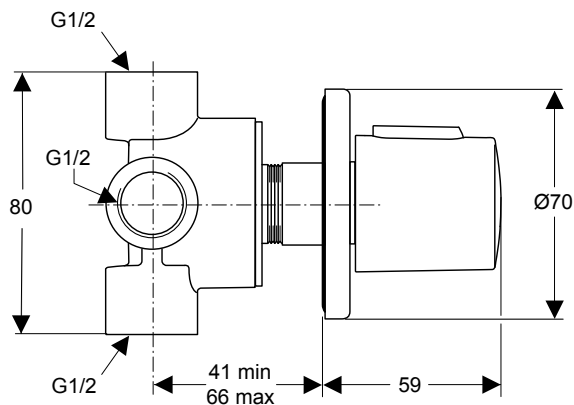
Pos.	Beschreibung	Ersatzteil-Bestell-Nr.	Liefermenge	Pos.	Beschreibung	Ersatzteil-Bestell-Nr.	Liefermenge
1	Griffkappen mit und ohne Logo	A 962 872 AA	1 Set	15	O-Ring Ø12,42 x 1,78	A 961 332 NU	2 St.
2	EJOT-PT-Schraube KB50x10			16	Armaturenkörper		
3	Stützschraube	A 962 998 NU	2 St.	17	Überwurfmutter G3/4		
4	Temperaturgriff komplett	A 962 870 AA	1 St.	18	Rückschlagventil	A 962 594 NU	2 St.
5	Mengenregelgriff	A 962 871 AA	1 St.	19	O-Ring Ø17 x 2	A 961 810 NU	2 St.
6	Temperaturverstellung	A 963 427 NU*	1 Set	19a	Lagerung M20 x 1 linksgewinde		
7	Thermostat-Kartusche G1/2	A 962 229 NU	1 St.	20	Siebeinsatz	A 962 595 NU	2 St.
8	Wartungsset Kartusche	A 962 230 NU	1 Set	21	Rosette	B 960 242 AA	1 St.
9	Griffaufn. und Anschlagring	A 963 432 NU	1 Set	22	S-Anschluss komplett	A 961 073 AA	2 St.
10	Anschlagring für Mengenregelgriff	A 962 563 NU	1 St.	23	S-Anschluss geräuschgedämpft		
11	Gewinding M34 x 1,5			24	Anschlussnippel G1/2	A 963 651 NU	1 St.
12	Stop- und Umschaltventil	A 962 568 NU	1 St.				
13	Einsatzstück						
14	O-Ring Ø18,77 x 1,78	A 962 529 NU	1 St.				

* Universal-Set

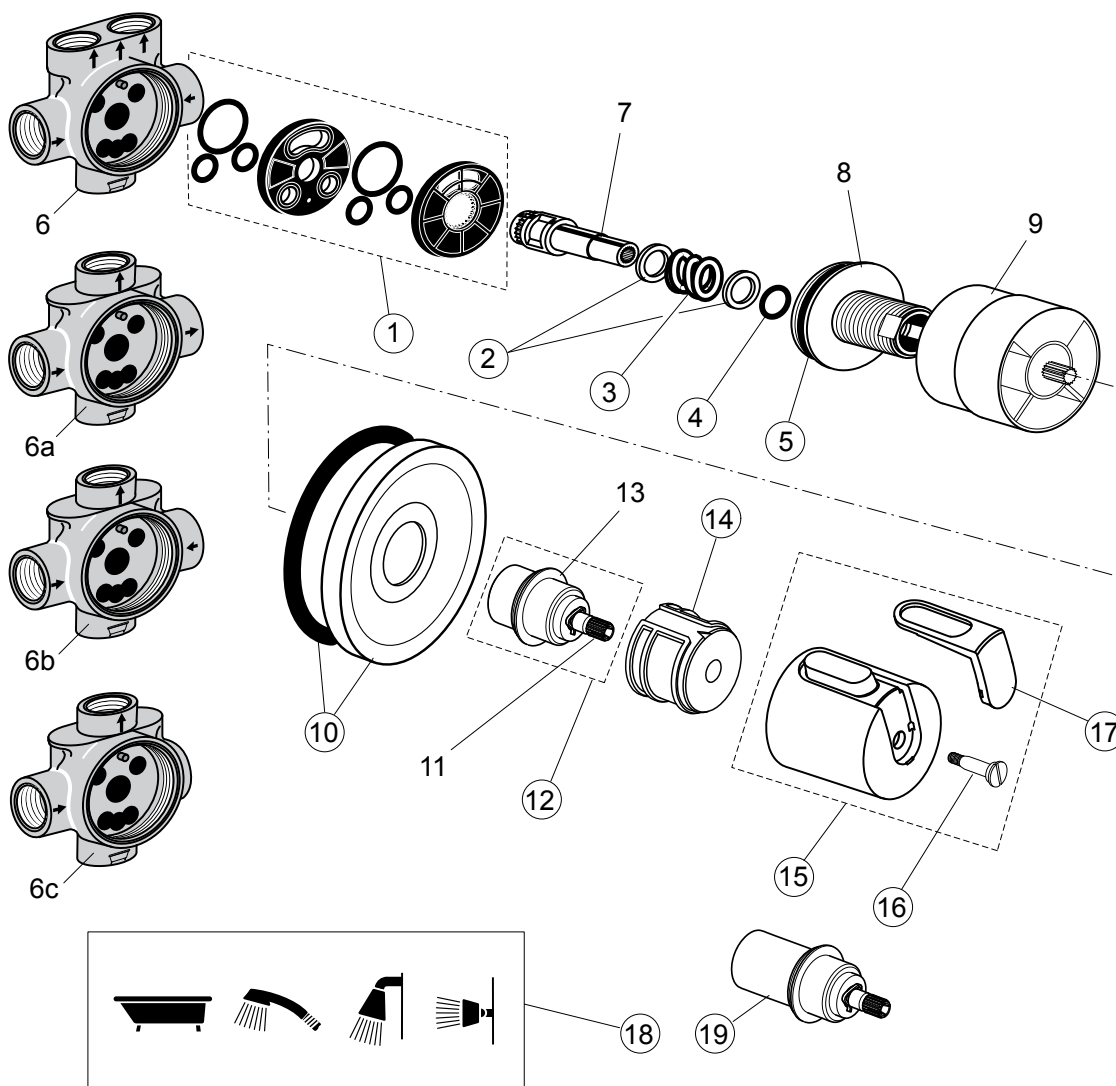


Pos.	Beschreibung	Ersatzteil-Bestell-Nr.	Liefermenge	Pos.	Beschreibung	Ersatzteil-Bestell-Nr.	Liefermenge
1	Griffkappe mit und ohne Logo	A 962 872 AA	1 Set	10	Spindelverlängerung 65 mm	A 963 247 NU	1 St.
2	Stützschraube M4 x 23,5	A 962 998 NU	2 St.	11	Oberteil G1/2 Gummi	A 961 214 NU	1 St.
3	Absperrgriff komplett	A 962 950 AA	1 St.		Oberteil G3/4 Gummi	A 963 284 NU	1 St.
4	Zylinderschraube M4 x 35			12	O-Ring Ø18,2 x 1,7	A 961 640 NU	2 St.
5	Griffaufn. und Anschlagring	A 963 432 NU*	1 St.	13	Kartusche G1/2	A 963 003 NU	1 St.
6	Hülse G3/4	A 963 286 AA	1 St.	14	Körper		
7	Rosette + pos. 8	A 963 249 AA*	1 Set	15	Körper mit Gewinde		
8	Zylinderschraube M4 x 57	A 963 177 NU	3 St.	16	Abdeckung		
9	Rosettenhalter komplett	A 963 246 NU	1 St.				

* Universal-Set



Mehrwegeventil Unterputz Bausatz 2 chrom
A4657AA



CeraTherm

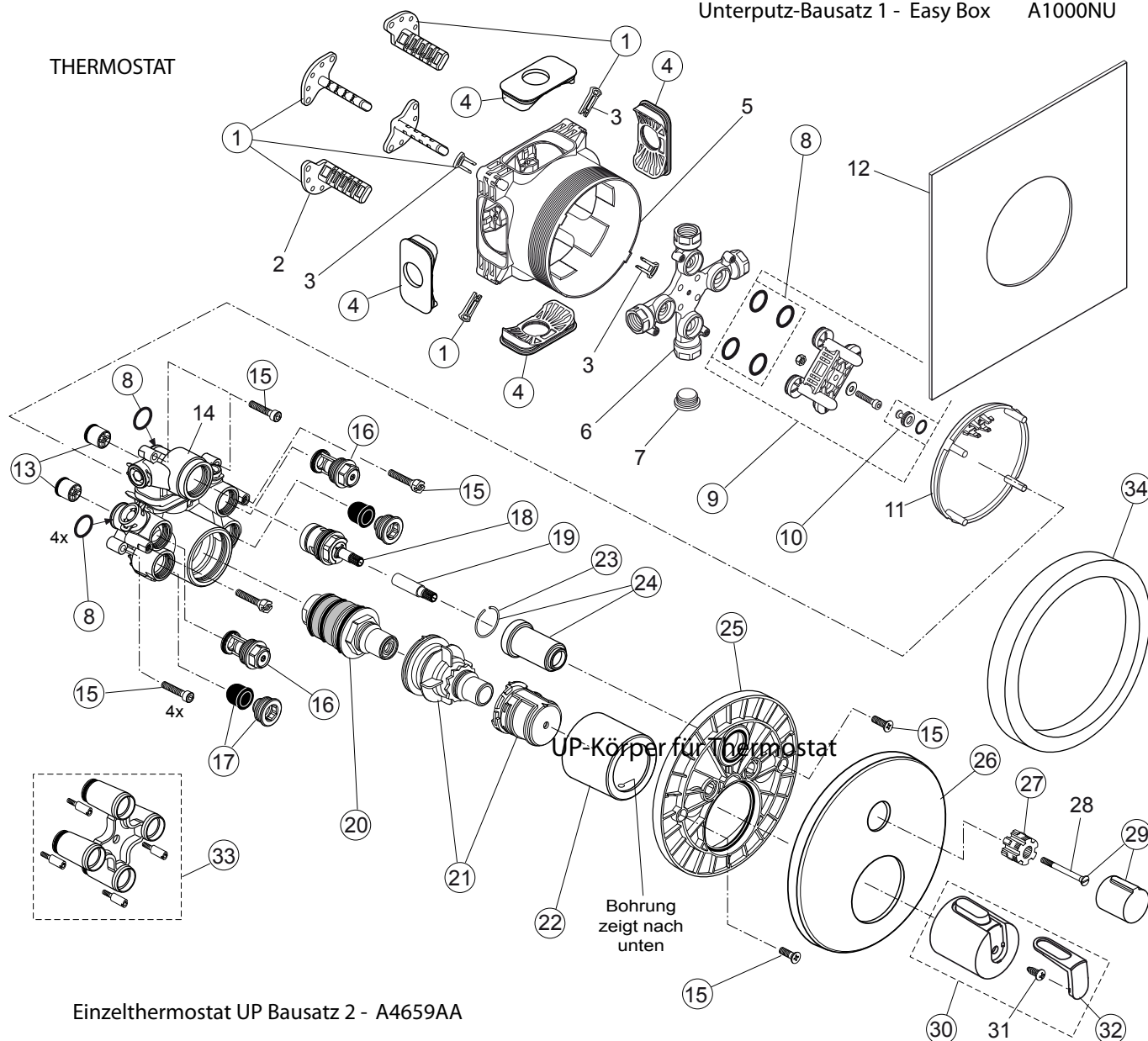
Pos.	Beschreibung	Ersatzteil-Bestell-Nr.	Liefermenge	Pos.	Beschreibung	Ersatzteil-Bestell-Nr.	Liefermenge
1	Umschaltelemente komplett	A 963 470 NU	1 Set	11	Spindel		
2	Friktrionsring	A 963 471 NU	2 St.	12	Rosettenhalter komplett	A 963 474 AA	1 St.
3	Druckfeder	A 963 472 NU	1 St.	13	Rosettenhalter		
4	O-Ring Ø12 x 2	A 963 469 NU	1 St.	14	Griffaufn. und Anschlagring	A 963 432 NU*	1 Set
5	O-Ring Ø37,77 x 2,62	A 962 574 NU	1 St.	15	Absperrgriff komplett	A 962 950 AA	1 St.
6	UP-Körper 5/3 Wege			16	Stützscharbe M4 x 23,5	A 962 998 NU	2 St.
6a	UP-Körper 4/3 Wege			17	Griffkappe		
6b	UP-Körper 4/2 Wege				mit und ohne Logo	A 962 872 AA	1 Set
6c	UP-Körper 3/2 Wege			18	Selbstklebefolie Symbole	A 963 477 NU	1 St.
7	Spindel			19	Verlängerungsteile für zu tiefen Einbau (20 mm)	A 963 554 NU	1 St.
8	Gewindestück						
9	Abdeckung						
10	Rosette mit Dichtring	A 962 877 AA	1 St.				

* Universal-Set

Baujahr: Mai 2010

Unterputz-Bausatz 1 - Easy Box A1000NU

THERMOSTAT

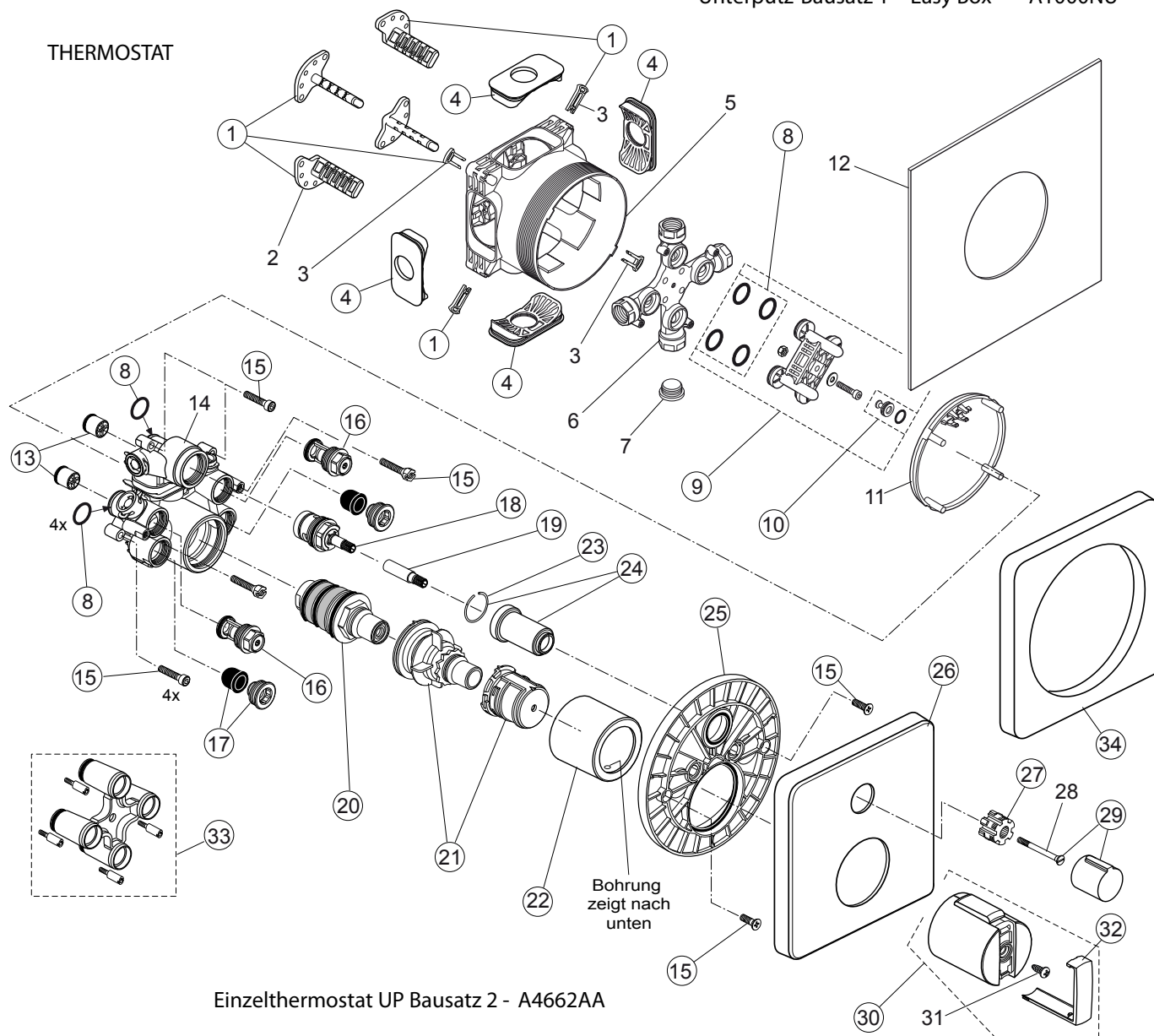


Einzelthermostat UP Bausatz 2 - A4659AA

Für XX = Oberflächen-Kennung einsetzen
chrom = AA,

Beispiel Ersatzteil-Bestellung
A 962 391 AA in chrom

Pos.	Beschreibung	Ersatzteil-Bestell-Nr.	Liefermenge	Pos.	Beschreibung	Ersatzteil-Bestell-Nr.	Liefermenge
1	Versteller für Einbautiefe mit Riegel	A 963 131 NU	1 Set	18	Oberteil Kartusche G 3/4-90°	A 960 898 NU	1 St.
2	Höhen Versteller (in Pos.1 beinhaltet)			19	Spindelverl. Thermostat	A 960 899 NU	1 St.
3	Riegel (in Pos.1 beinhaltet)			20	Kartusche komplett G3/4	A 963 564 NU	1 Set
4	Seitendichtung	A 963 132 NU	1 Set	21	Temperaturverstellung	A 963 427 NU	1 Set
5	UP-Box			22	Abeckk. f. Thermostatkart.	A 962 391 XX	1 St.
6	Kreuz			23	Sprengring	A 962 368 NU	1 St.
7	Stopfen G1/2			24	Abdeckhülse für Kartusche	A 962 384 XX	1 St.
8	O-Ring Ø17 x 2,5	A 963 143 NU	1 Set	25	Rosettenhalter komplett	A 960 895 NU	1 Set
9	Spüleinsatz komplett mit O-Ringen und Scheiben	A 963 146 NU	1 Set	26	Rosette Ø163 - gewölbt	A 960 896 XX	1 St.
10	Absperrostopfen komplett	A 963 147 NU	1 St.	27	Griffaufnahme	A 961 659 NU	1 St.
11	Deckel für UP-Box			28	Schraube für Griffhebel		
12	Vlies für UP-Box			29	Mengenregelgriff Thermost.	A 962 388 XX	1 St.
13	Rückschlagventil	A 962 594 NU	2 St.	30	Temperaturgriff komplett	A 962 870 XX	1 St.
14	UP-Körper für Thermostat			31	Ejot-PT-Schraube KB50 x 10		
15	Schraubenset komplett	A 960 890 NU	1 Set	32	Griffkappe mit + ohne Logo	A 962 872 XX	1 Set
16	Absperrventil komplett	A 960 706 NU	2 St.	33	Verlängerungsset 20 mm	A 960 704 NU	1 Set
17	Geräuschkämpfer komplett	A 960 891 NU	1 St.		Verlängerungsset 40 mm	A 962 476 NU	1 Set
				34	Distanzrahmen 20 mm	A 960 705 XX	1 St.



CeraTherm

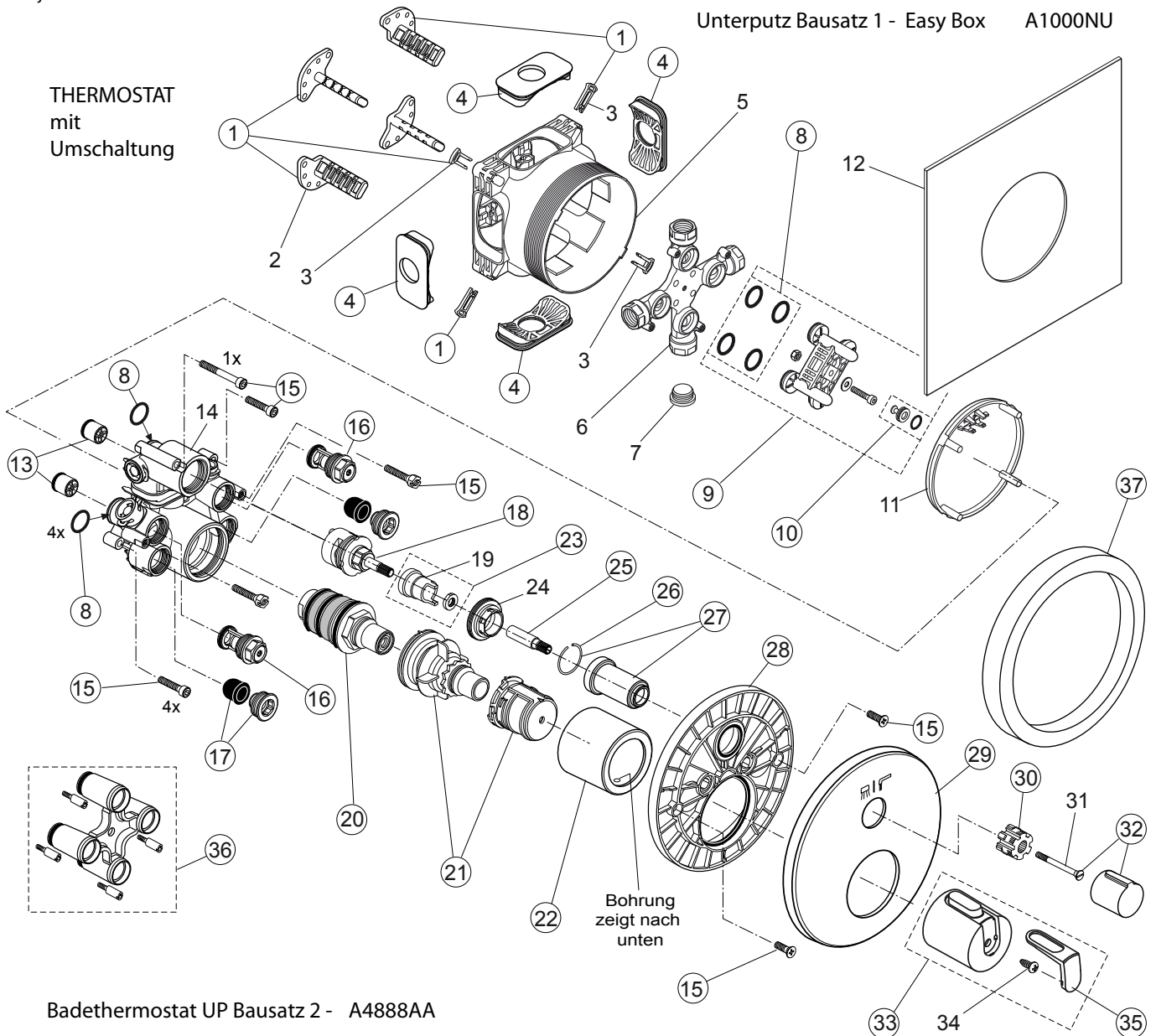
Für XX = Oberflächen-Kennung einsetzen:
chrom = AA,

Beispiel Ersatzteil-Bestellung
A 962 391 AA in chrom

Pos.	Beschreibung	Ersatzteil-Bestell-Nr.	Liefermenge	Pos.	Beschreibung	Ersatzteil-Bestell-Nr.	Liefermenge
1	Versteller für Einbautiefe mit Riegel	A 963 131 NU	1 Set	18	Oberteil Kartusche G 3/4-90°	A 960 898 NU	1 St.
2	Höhen Versteller (in Pos.1 beinhaltet)			19	Spindelverl. Thermostat	A 960 899 NU	1 St.
3	Riegel (in Pos.1 beinhaltet)			20	Kartusche komplett G3/4	A 963 564 NU	1 Set
4	Seitendichtung	A 963 132 NU	1 Set	21	Temperaturverstellung	A 963 427 NU	1 Set
5	UP-Box			22	Abeckk. f. Thermostatkartusche	A 962 391 XX	1 St.
6	Kreuz			23	Sprengring	A 962 368 NU	1 St.
7	Stopfen G1/2			24	Abdeckhülse für Kartusche	A 962 384 XX	1 St.
8	O-Ring Ø17 x 2,5	A 963 143 NU	1 Set	25	Rosettenhalter komplett	A 960 895 NU	1 Set
9	Spüleinsatz komplett mit O-Ringen und Scheiben	A 963 146 NU	1 Set	26	Rosette Bade/Brause UP	A 962 394 XX	1 St.
10	Absperstopfen komplett	A 963 147 NU	1 St.	27	Griffaufnahme	A 961 659 NU	1 St.
11	Deckel für UP-Box			28	Schraube für Griffhebel	A 962 388 XX	1 St.
12	Vlies für UP-Box			29	Mengenregelgriff Thermostat	A 962 879 XX	1 St.
13	Rückschlagventil	A 962 594 NU	2 St.	30	Temperaturgriff komplett	A 962 879 XX	1 St.
14	UP-Körper für Thermostat			31	EJOT-PT-Schraube KB50 x 10	A 962 878 XX	1 Set
15	Schraubenset komplett	A 960 890 NU	1 Set	32	Griffkappen mit und ohne Logo	A 962 878 XX	1 Set
16	Absperventil komplett	A 960 706 NU	2 St.	33	Verlängerungsset 20 mm	A 960 704 NU	1 Set
17	Geräuschdämpfer komplett	A 960 891 NU	1 St.		Verlängerungsset 40 mm	A 962 476 NU	1 Set
				34	Distanzrahmen	A 962 475 XX	1 St.

Baujahr: Mai 2010

Unterputz Bausatz 1 - Easy Box A1000NU



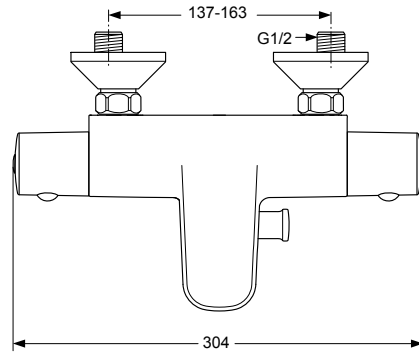
Badethermostat UP Bausatz 2 - A4888AA

Für XX = Oberflächen-Kennung einsetzen:
chrom = AA,

Beispiel Ersatzteil-Bestellung
A 962 391 AA in chrom

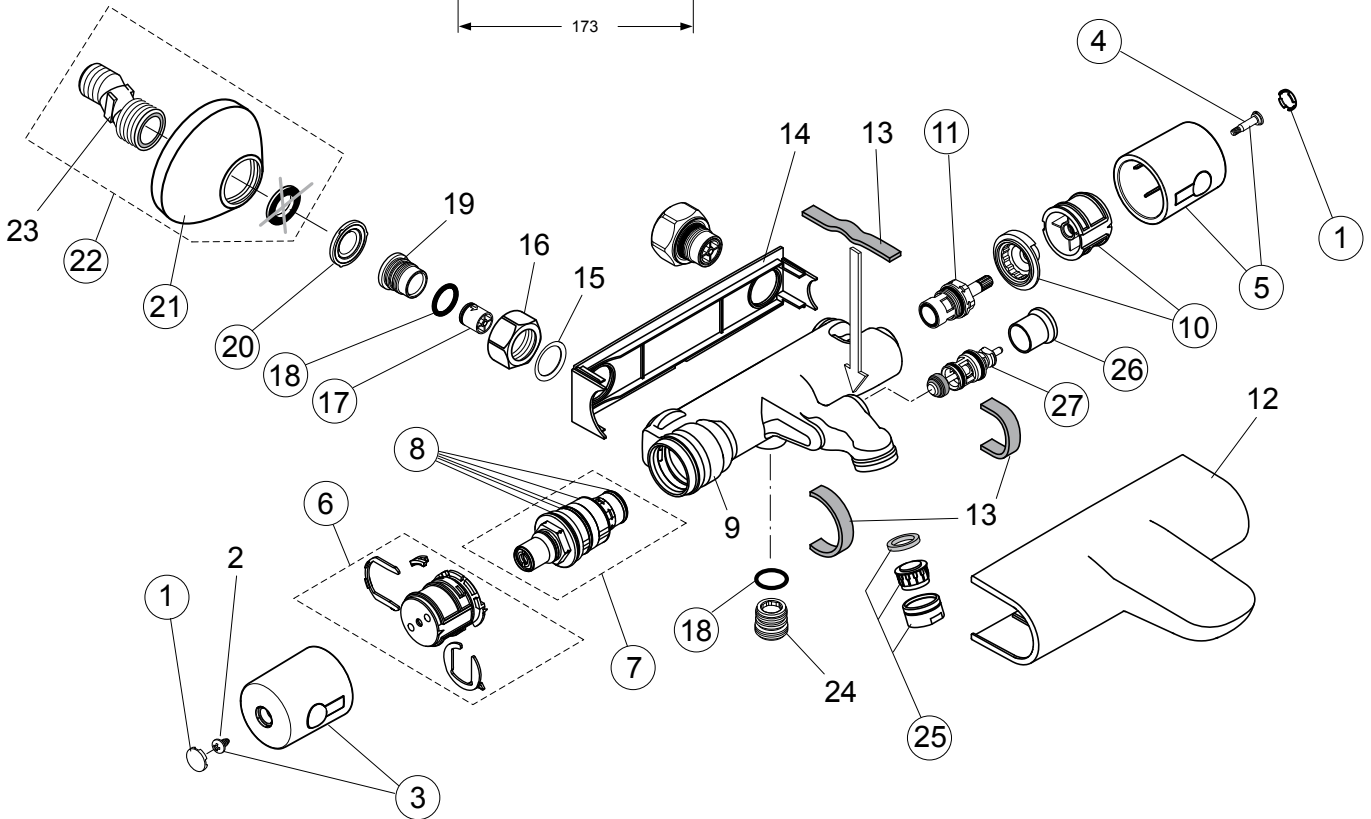
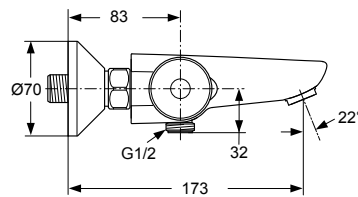
Pos.	Beschreibung	Ersatzteil-Bestell-Nr.	Liefermenge	Pos.	Beschreibung	Ersatzteil-Bestell-Nr.	Liefermenge
1	Versteller für Einbautiefe mit Riegel	A 963 131 NU	1 Set	19	Anschlag	A 963 564 NU	1 Set
2	Höhen Versteller (in Pos.1 beinhaltet)			20	Kartusche komplett G3/4	A 963 427 NU	1 Set
3	Riegel (in Pos.1 beinhaltet)			22	Abeckkappe	A 962 391 XX	1 St.
4	Seitendichtung	A 963 132 NU	1 Set	23	Anschlag mit Kulisse	A 962 481 NU	1 Set
5	UP-Box			24	Klemmmutter M36 x 1		
6	Kreuz			25	Spindelverlängerung	A 960 899 NU	1 St.
7	Stopfen G1/2			26	Sprengring	A 962 368 NU	1 St.
8	O-Ring Ø17 x 2,5	A 963 143 NU	1 Set	27	Abdeckhülse für Kartusche	A 962 384 XX	1 St.
9	Spüleinsatz komplett mit O-Ringen und Scheiben	A 963 146 NU	1 Set	28	Rosettenhalter komplett	A 960 895 NU	1 Set
10	Absperirstopfen komplett	A 963 147 NU	1 St.	29	Rosette mit Laserung	A 962 484 XX	1 St.
11	Deckel für UP-Box			30	Griffaufnahme	A 961 659 NU	1 St.
12	Vlies für UP-Box			31	Schraube für Griffhebel		
13	Rückschlagventil	A 962 594 NU	2 St.	32	Mengenregelgriff Thermostat	A 962 388 XX	1 St.
14	UP-Körper für Thermostat			33	Temperaturgriff komplett	A 962 870 XX	1 St.
15	Schraubenset komplett	A 960 890 NU	1 Set	34	Ejot-PT-Schraube KB50 x 10		
16	Absperrventil komplett	A 960 706 NU	2 St.	35	Griffkappe mit und ohne Logo	A 962 872 XX	1 Set
17	Geräuschdämpfer komplett	A 960 891 NU	1 St.	36	Verlängerungsset 20 mm	A 960 704 NU	1 Set
18	Stop- und Umschaltventil	A 962 480 NU	1 St.		Verlängerungsset 40 mm	A 962 476 NU	1 Set
					Distanzrahmen 20 mm	A 960 705 XX	1 St.

Baujahr: Juli 2010



Badethermostat
chrom

A5550AA



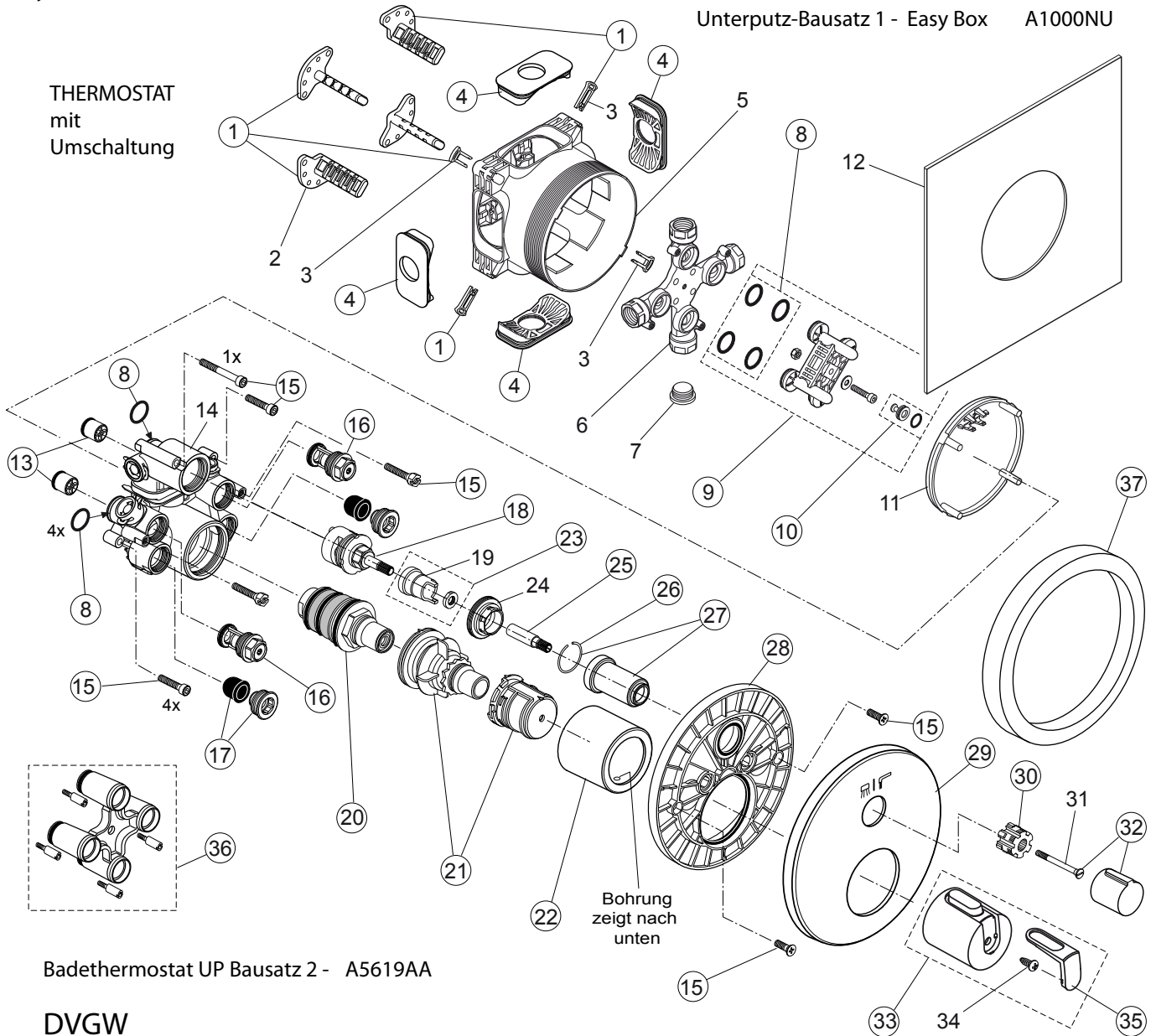
CeraTherm

Pos.	Beschreibung	Ersatzteil-Bestellnr.	Liefermenge	Pos.	Beschreibung	Ersatzteil-Bestellnummer	Liefermenge
1	Griffkappe	A 963 216 LJ	1 St.	15	Ring (Clip)		
2	Ejot-PT-Schraube KB50x10			16	Überwurfmutter G3/4 - SW30		
3	Temperaturgriff mit IS-Logo	A 962 232 AA	1 St.	17	Rückschlagventil	A 962 594 NU	2 St.
4	Schraube M4 L=23,5	A 962 998 NU	2 St.	18	O-Ring Ø17 x 2	A 961 810 NU	2 St.
5	Mengenregelgriff	A 962 233 AA	1 St.	19	Lagerung M20 x 1 linksgewinde		
6	Temperaturverstellung	A 963 427 NU	1 Set	20	Siebeinsatz	A 962 595 NU	2 St.
7	Thermostat-Kartusche G1/2	A 962 229 NU	1 St.	21	Rosette G3/4	A 960 914 AA	1 St.
8	Wartungsset Kartusche	A 962 230 NU	1 Set	22	S-Anschluss komplett	A 960 975 AA	2 St.
9	Armaturenkörper			23	S-Anschluss		
10	Griff und Anschlagring	A 963 432 NU	1 Set	24	Nippel G1/2		
11	Kartusche G1/2 180°	A 963 400 NU	1 St.	25	Luftsprudler M24 x 1 -C-	A 961 132 AA	1 St.
12	Abdeckhaube 150mm			26	Zugknopf M4	A 963 537 AA	1 St.
13	Clip			27	Umschaltung komplett	A 960 575 AA	1 St.
14	Rückplatte						

Baujahr: Mai 2010

Unterputz-Bausatz 1 - Easy Box A1000NU

THERMOSTAT
mit
Umschaltung



Badethermostat UP Bausatz 2 - A5619AA

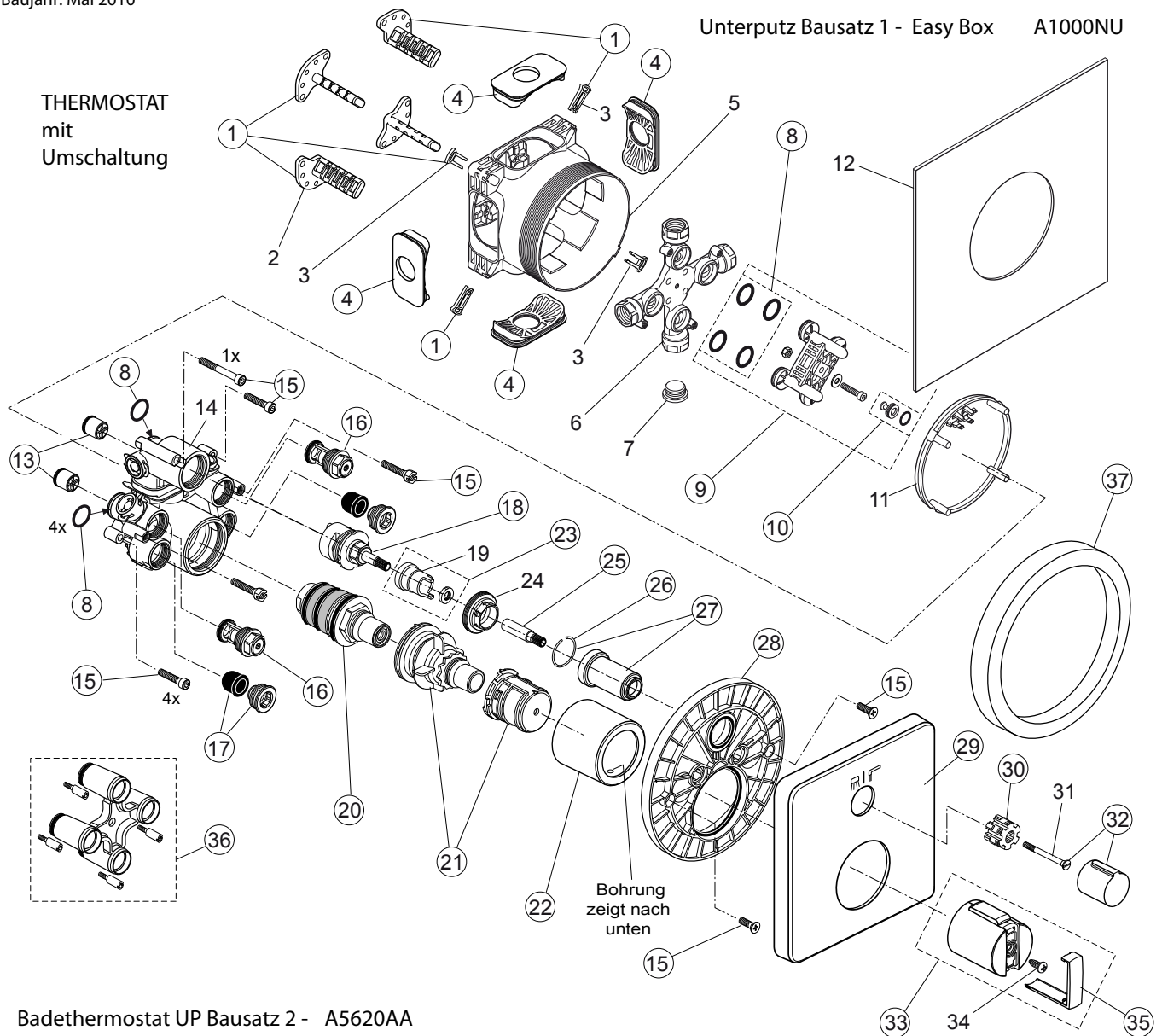
DVGW

Für XX = Oberflächen-Kennung einsetzen:
chrom = AA,

Beispiel Ersatzteil-Bestellung
A 962 391 AA in chrom

Pos.	Bezeichnung	Ersatzteil-Bestell-Nr.	Liefermenge	Pos.	Bezeichnung	Ersatzteil-Bestell-Nr.	Liefermenge
1	Versteller für Einbautiefe mit Riegel mit Riegel	A 963 131 NU	1 Set	19	Anschlag		
2	Höhen Versteller (in Pos.1 beinhaltet)			20	Kartusche komplett G3/4	A 963 564 NU	1 Set
3	Riegel (in Pos.1 beinhaltet)			21	Temperaturverstellung	A 963 427 NU	1 Set
4	Seitendichtung	A 963 132 NU	1 Set	22	Abeckk. f. Thermostatkartusche	A 962 391 XX	1 St.
5	UP-Box			23	Anschlag mit Kulisse	A 962 481 NU	1 Set
6	Kreuz			24	Klemmmutter M36 x 1		
7	Stopfen G1/2			25	Spindelverlängerung	A 960 899 NU	1 St.
8	O-Ring Ø17 x 2,5	A 963 143 NU	1 Set	26	Sprengring	A 962 368 NU	1 St.
9	Spüleinsatz komplett mit O-Ringen und Scheiben	A 963 146 NU	1 Set	27	Abdeckhülse für Kartusche	A 962 384 XX	1 St.
10	Absperrstopfen komplett	A 963 147 NU	1 St.	28	Rosettenhalter komplett	A 960 895 NU	1 Set
11	Deckel für UP-Box			29	Rosette mit Laserung	A 962 484 XX	1 St.
12	Vlies für UP-Box			30	Griffaufnahme	A 961 659 NU	1 St.
13	Rückschlagventil	A 962 594 NU	2 St.	31	Schraube für Griffhebel		
14	UP-Körper für Thermostat			32	Mengenregelgriff Thermostat	A 962 388 XX	1 St.
15	Schraubenset komplett	A 960 890 NU	1 Set	33	Temperaturgriff komplett	A 962 870 XX	1 St.
16	Absperrventil komplett	A 960 706 NU	2 St.	34	Ejot-PT-Schraube KB50x10		
17	Geräuschdämpfer komplett	A 960 891 NU	1 St.	35	Griffkappe mit und ohne Logo	A 962 872 XX	1 Set
18	Stop- und Umschaltventil	A 962 480 NU	1 St.	36	Verlängerungsset 20 mm	A 960 704 NU	1 Set
					Verlängerungsset 40 mm	A 962 476 NU	1 Set
					Distanzrahmen 20 mm	A 960 705 XX	1 St.

Baujahr: Mai 2010



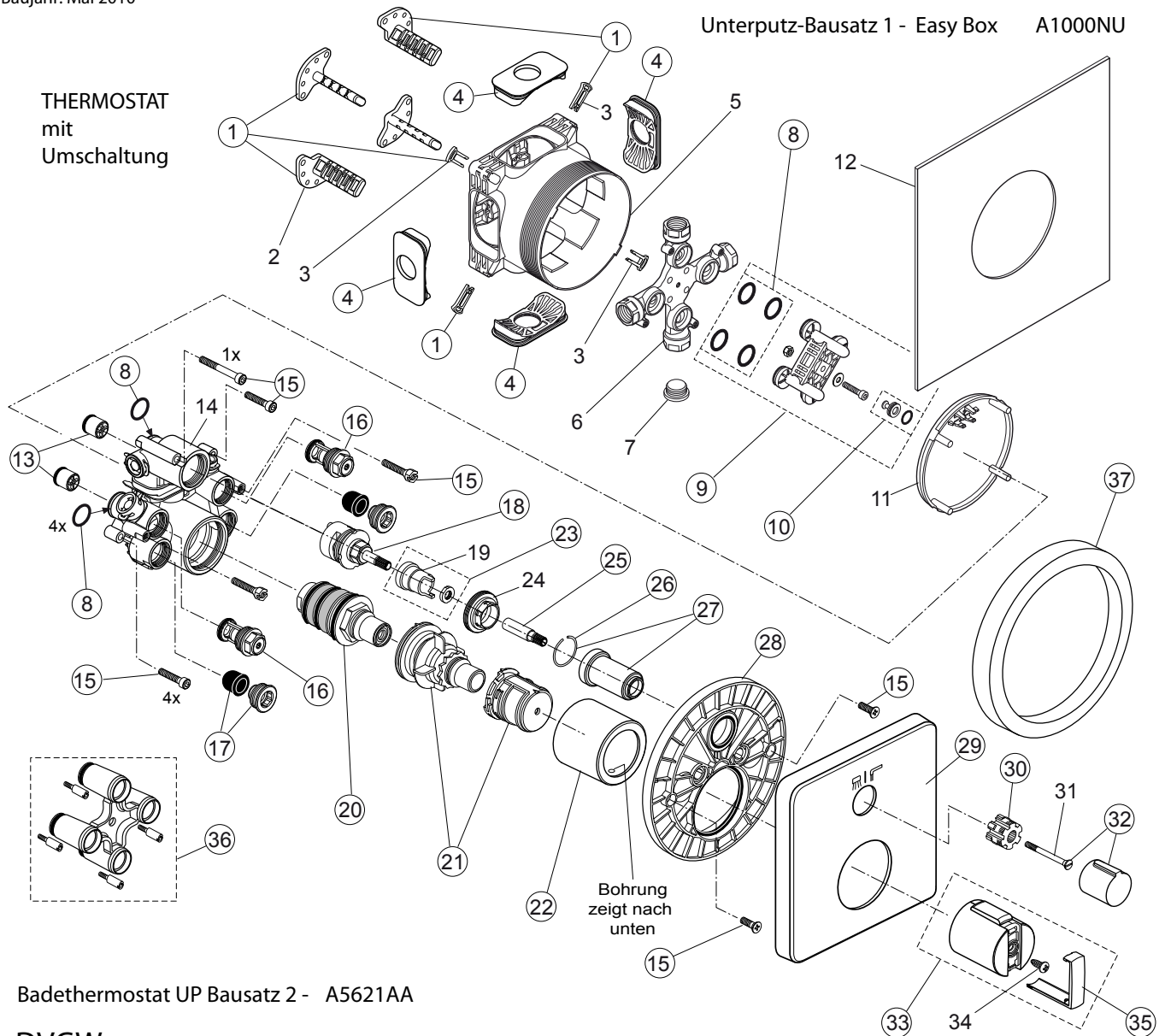
CeraTherm

Für XX = Oberflächen-Kennung einsetzen:
chrom = AA,

Beispiel Ersatzteil-Bestellung
A 962 391 AA in chrom

Pos.	Beschreibung	Ersatzteil-Bestell-Nr.	Liefermenge	Pos.	Beschreibung	Ersatzteil-Bestell-Nr.	Liefermenge
1	Versteller für Einbautiefe mit Riegel	A 963 131 NU	1 Set	19	Anschlag	A 963 564 NU	1 Set
2	Höhen Versteller (in Pos.1 beinhaltet)			20	Kartusche komplett G3/4	A 963 427 NU	1 Set
3	Riegel (in Pos.1 beinhaltet)			22	Abeckkappe	A 962 391 XX	1 St.
4	Seitendichtung	A 963 132 NU	1 Set	23	Anschlag mit Kulisse	A 962 481 NU	1 Set
5	UP-Box			24	Klemmmutter M36 x 1		
6	Kreuz			25	Spindelverlängerung	A 960 899 NU	1 St.
7	Stopfen G1/2			26	Sprengring	A 962 368 NU	1 St.
8	O-Ring Ø17 x 2,5	A 963 143 NU	1 Set	27	Abdeckhülse für Kartusche	A 962 384 XX	1 St.
9	Spüleinsatz komplett mit O-Ringen und Scheiben	A 963 146 NU	1 Set	28	Rosettenhalter komplett	A 960 895 NU	1 Set
10	Absperirstopfen komplett	A 963 147 NU	1 St.	29	Rosette mit Laserung	A 962 483 XX	1 St.
11	Deckel für UP-Box			30	Griffaufnahme	A 961 659 NU	1 St.
12	Vlies für UP-Box			31	Schraube für Griffhebel		
13	Rückschlagventil	A 962 594 NU	2 St.	32	Mengenregelgriff Thermostat	A 962 388 XX	1 St.
14	UP-Körper für Thermostat			33	Temperaturgriff komplett	A 962 879 XX	1 St.
15	Schraubenset komplett	A 960 890 NU	1 Set	34	EJOT-PT-Schraube KB50 x 10		
16	Absperrventil komplett	A 960 706 NU	2 St.	35	Griffkappen mit und ohne Logo	A 962 878 XX	1 Set
17	Geräuschdämpfer komplett	A 960 891 NU	1 St.	36	Verlängerungsset 20 mm	A 960 704 NU	1 Set
18	Stop- und Umschaltventil	A 962 480 NU	1 St.		Verlängerungsset 40 mm	A 962 476 NU	1 Set
				37	Distanzrahmen	A 962 475 XX	1 St.

Baujahr: Mai 2010



CeraTherm

Badethermostat UP Bausatz 2 - A5621AA

DVGW

Für XX = Oberflächen-Kennung einsetzen:
chrom = AA,

Beispiel Ersatzteil-Bestellung
A 962 391 AA in chrom

Pos.	Beschreibung	Ersatzteil-Bestell-Nr.	Liefermenge	Pos.	Beschreibung	Ersatzteil-Bestell-Nr.	Liefermenge
1	Versteller für Einbautiefe mit Riegel	A 963 131 NU	1 Set	19	Anschlag	A 963 564 NU	1 Set
2	Höhen Versteller (in Pos.1 beinhaltet)			20	Kartusche komplett G3/4	A 963 427 NU	1 Set
3	Riegel (in Pos.1 beinhaltet)			22	Abeckkappe	A 962 391 XX	1 St.
4	Seitendichtung	A 963 132 NU	1 Set	23	Anschlag mit Kulisse	A 962 481 NU	1 Set
5	UP-Box			24	Klemmmutter M36 x 1		
6	Kreuz			25	Spindelverlängerung	A 960 899 NU	1 St.
7	Stopfen G1/2			26	Sprengring	A 962 368 NU	1 St.
8	O-Ring Ø17 x 2,5	A 963 143 NU	1 Set	27	Abdeckhülse für Kartusche	A 962 384 XX	1 St.
9	Spüleinsatz komplett mit O-Ringen und Scheiben	A 963 146 NU	1 Set	28	Rosettenhalter komplett	A 960 895 NU	1 Set
10	Absperrstopfen komplett	A 963 147 NU	1 St.	29	Rosette mit Laserung	A 962 483 XX	1 St.
11	Deckel für UP-Box			30	Griffaufnahme	A 961 659 NU	1 St.
12	Vlies für UP-Box			31	Schraube für Griffhebel		
13	Rückschlagventil	A 962 594 NU	2 St.	32	Mengenregelgriff Thermostat	A 962 388 XX	1 St.
14	UP-Körper für Thermostat			33	Temperaturgriff komplett	A 962 879 XX	1 St.
15	Schraubenset komplett	A 960 890 NU	1 Set	34	EJOT-PT-Schraube KB50 x 10		
16	Absperrventil komplett	A 960 706 NU	2 St.	35	Griffkappen mit und ohne Logo	A 962 878 XX	1 Set
17	Geräuschdämpfer komplett	A 960 891 NU	1 St.	36	Verlängerungsset 20 mm	A 960 704 NU	1 Set
18	Stop- und Umschaltventil	A 962 480 NU	1 St.		Verlängerungsset 40 mm	A 962 476 NU	1 Set
				37	Distanzrahmen	A 962 475 XX	1 St.