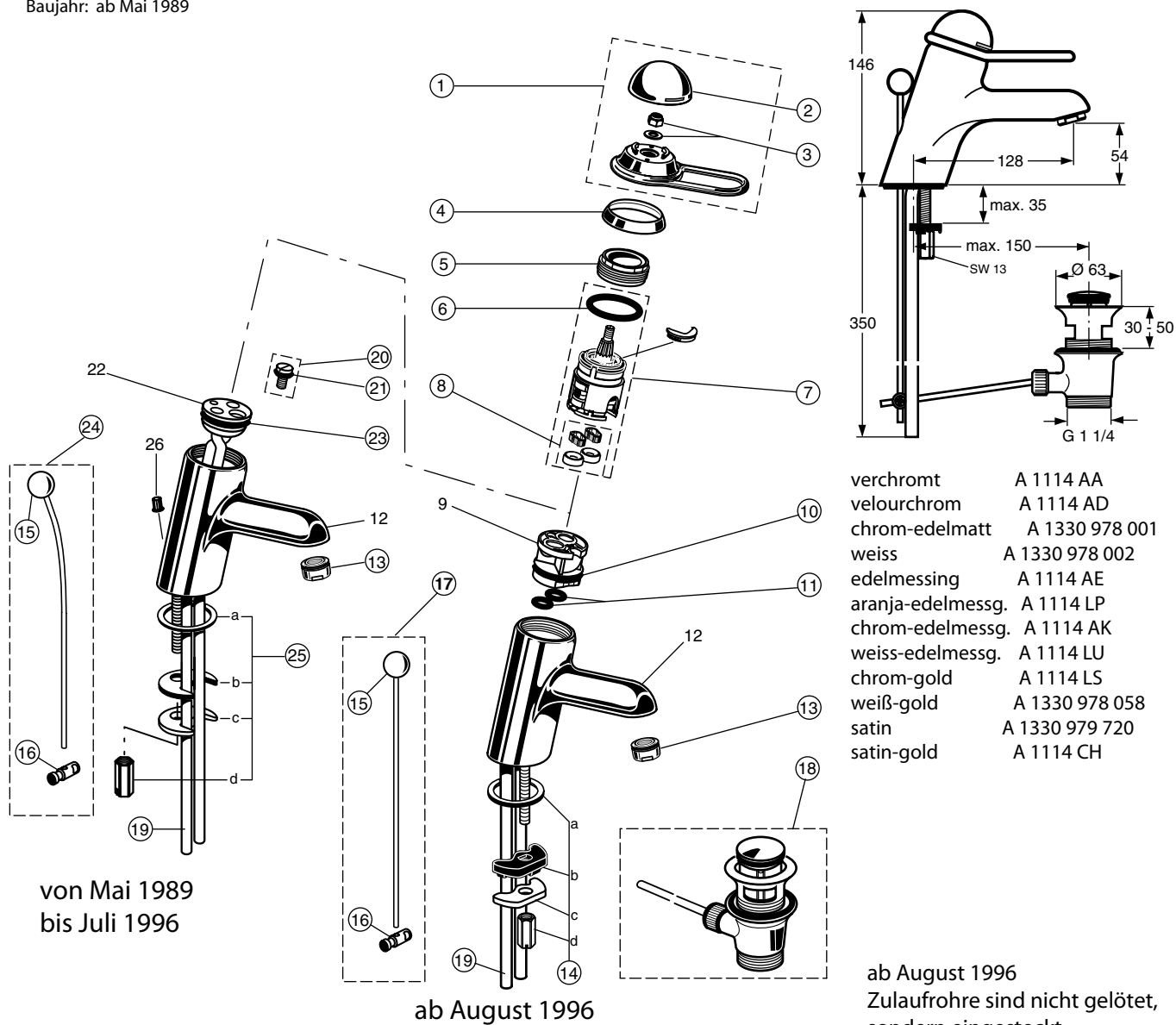


CERATOP A 1114..

Baujahr: ab Mai 1989



- verchromt A 1114 AA
- velourchrom A 1114 AD
- chrom-edelmatt A 1330 978 001
- weiss A 1330 978 002
- edelmessing A 1114 AE
- aranja-edelmessg. A 1114 LP
- chrom-edelmessg. A 1114 AK
- weiss-edelmessg. A 1114 LU
- chrom-gold A 1114 LS
- weiß-gold A 1330 978 058
- satin A 1330 979 720
- satin-gold A 1114 CH

ab August 1996
Zulaufrohre sind nicht gelötet,
sondern eingesteckt.

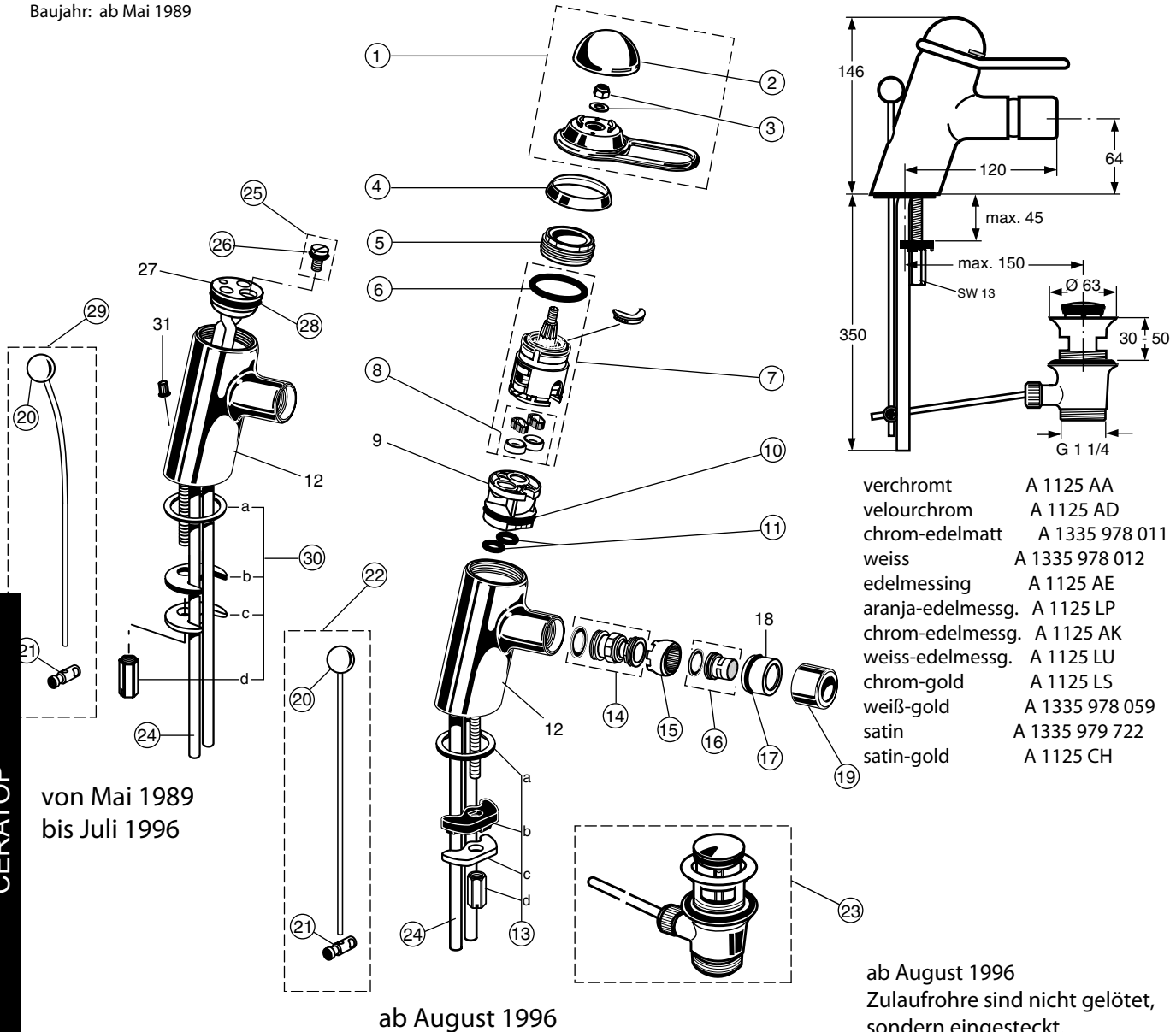
Für XX = Oberflächen-Kennung einsetzen:

chrom - statt XX = AA einsetzen, chrom-edelmatt = AJ, velourchrom = AD,
weiß = AC, vergoldet = AB, aranja = AF, edelmessing = AE, satin = BX,

Beispiel Ersatzteil - Bestellung:
A 962 835 AA in Chrom
A 962 835 BX in satin

Pos.	Bezeichnung	Ersatzteil-Bestell-Nr.	Liefermenge	Pos.	Bezeichnung	Ersatzteil-Bestell-Nr.	Liefermenge
1	Griffhebel kompl.	siehe Seite 5-11	1 St.	18	Ab- und Überlauf kpl.	A 961 230 XX	1 St.
2	Griffkappe kompl.	A 962 835 XX	1 St.	19	Kunststoff-Überziehrrohr	A 963 282 XX	2 St.
3	Mutter M6 DIN 985	A 961 974 NU	1St.	20	Schraube kompl.	A 960 495 NU	1 St.
3	Unterlegscheibe			21	O - Ring Ø 5 x 2	A 961 328 NU	1 St.
4	Abdeckkappe	A 962 836 XX	1 St.	22	Einsatz kompl.		
5	Gewinding M 43 x 1,5	A 963 022 NU	1 St.	23	O - Ring Ø 32 x 2	A 961 793 NU	1 St.
6	O - Ring Ø 35 x 3,2	A 962 715 NU	1 St.	24	Zugstange kompl. alt	A 962 868 XX	1 St.
7	Kartusche kompl.	A 962 716 NU	1 St.	25	Befestigungs - Set M10	A 960 966 NU	1 Set
8	Dichtungs - Set Kart.	A 962 717 NU	1 St.	26	Befestigungs - Set M 8	A 963 300 NU	1 Set
9	Einsatzstück				Führungshülse für Zugstange		
10	O - Ring Ø 34,65 x 1,78	A 962 848 NU	2 St.				
11	O - Ring Ø 10 x 2	A 963 495 NU	2 St.				
12	Batteriekörper						
13	Neoperl - Cascade kpl.	A 960 321 XX	1 St.				
13	Cascade Einsatz - A -	A 960 308 NU	1 St.				
14	Befestigungs - Set M8	A 963 507 NU	1 Set				
15	Zugknopf	A 961 890 XX	1 St.				
16	Klemmstück kompl.	A 963 404 NU	1 St.				
17	Zugstange kompl. neu	A 963 496 XX	1 St.				
					zusätzlich erhältlich: ab Baujahr Nov. 1990		
					Temperaturbegrenzer "X"	A 962 984 NU	1 St.
					Stossdämpfer zum Verhindern v. Druckstössen		
					incl. Temp.-Begrenzer	A 963 053 NU	1 St.

Baujahr: ab Mai 1989



- verchromt A 1125 AA
- velourchrom A 1125 AD
- chrom-edelmatt A 1335 978 011
- weiss A 1335 978 012
- edelmessing A 1125 AE
- aranja-edelmessg. A 1125 LP
- chrom-edelmessg. A 1125 AK
- weiss-edelmessg. A 1125 LU
- chrom-gold A 1125 LS
- weiß-gold A 1335 978 059
- satin A 1335 979 722
- satin-gold A 1125 CH

CERATOP

von Mai 1989
bis Juli 1996

ab August 1996

ab August 1996
Zulaufrohre sind nicht gelötet,
sondern eingesteckt.

Für XX = Oberflächen-Kennung einsetzen:

chrom - statt XX = AA einsetzen, chrom-edelmatt = AJ, velourchrom = AD,
weiß = AC, vergoldet = AB, aranja = AF, edelmessing = AE, satin = BX,

Beispiel Ersatzteil - Bestellung:

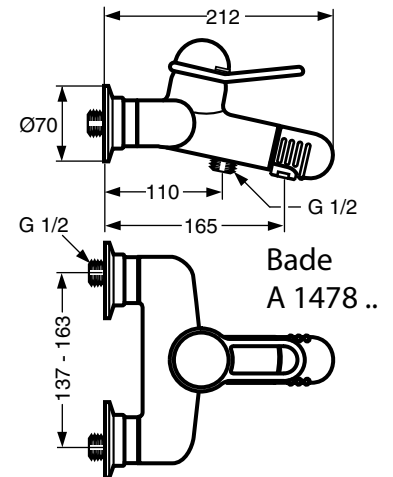
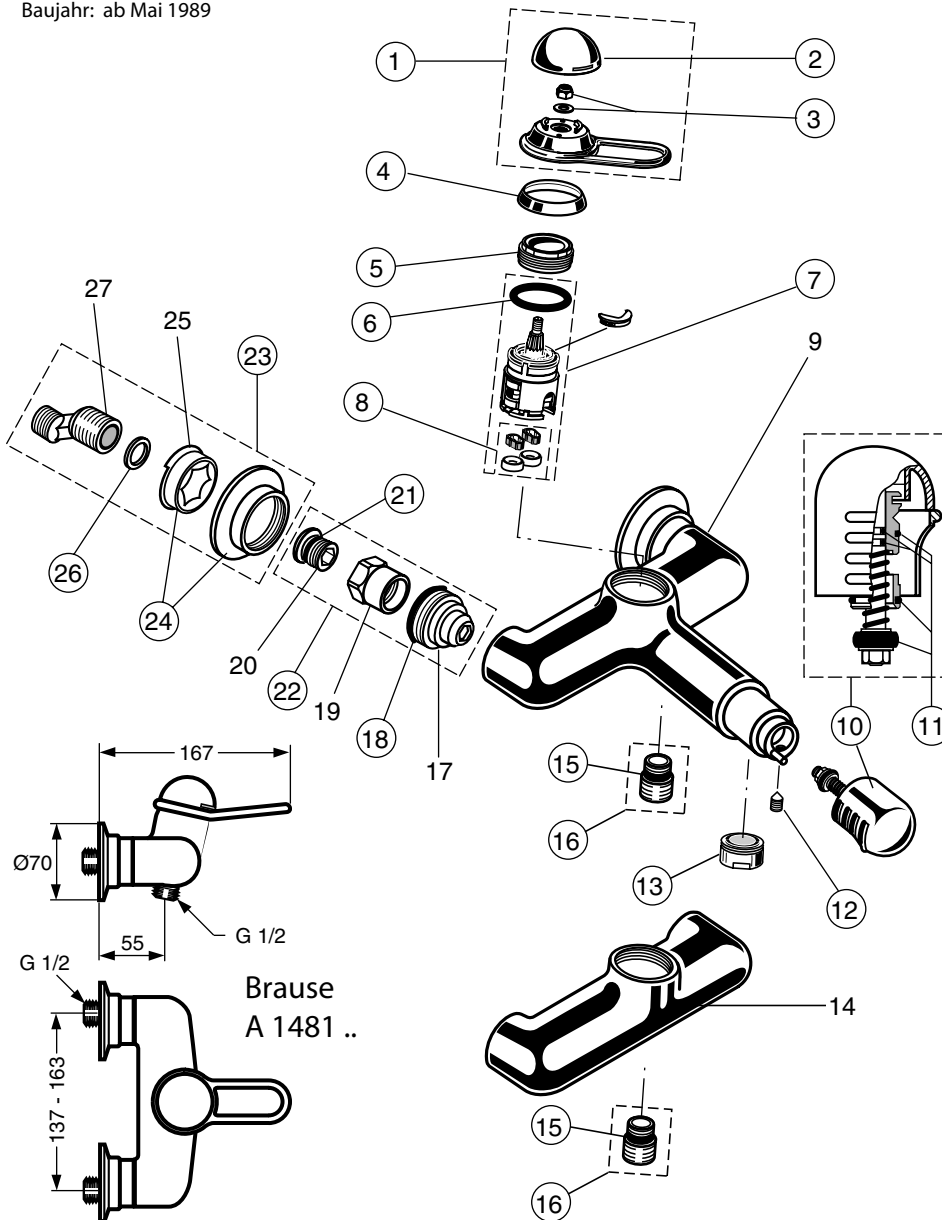
A 962 835 AA in Chrom

A 962 835 BX in satin

Pos.	Bezeichnung	Ersatzteil-Bestell-Nr.	Liefermenge	Pos.	Bezeichnung	Ersatzteil-Bestell-Nr.	Liefermenge
1	Griffhebel kompl.	siehe Seite 5-11	1 St.	19	Perlatorhaube	A 961 967 XX	1 St.
2	Griffkappe kompl.	A 962 835 XX	1 St.	20	Zugknopf	A 961 890 XX	1 St.
3	Mutter M6 DIN 985	A 961 974 NU	1 St.	21	Klemmstück kompl.	A 963 404 NU	1 St.
3	Unterlegscheibe			22	Zugstange kompl. neu	A 963 496 XX	1 St.
4	Abdeckkappe	A 962 836 XX	1 St.	23	Ab- und Überlauf kpl.	A 961 230 XX	1 St.
5	Gewinding M 43 x 1,5	A 963 022 NU	1 St.	24	Kunststoff-Überziehrohr	A 963 282 XX	2 St.
6	O - Ring Ø 35 x 3,2	A 962 715 NU	1 St.	25	Schraube kompl.	A 960 495 NU	1 St.
7	Kartusche kompl.	A 962 716 NU	1 St.	26	O - Ring Ø 5 x 2	A 961 328 NU	1 St.
8	Dichtungs - Set Kart.	A 962 717 NU	1 St.	27	Einsatz kompl.		
9	Einsatzstück			28	O - Ring Ø 32 x 2	A 961 793 NU	1 St.
10	O - Ring Ø 34,65 x 1,78	A 962 848 NU	2 St.	29	Zugstange kompl. alt	A 962 868 XX	1 St.
11	O - Ring Ø 10 x 2	A 963 495 NU	2 St.	30	Befestigungs - Set M10	A 960 966 NU	1 Set
12	Batteriekörper				Befestigungs - Set M 8	A 963 300 NU	1 Set
13	Befestigungs - Set M8	A 963 522 NU	1 Set	31	Führungshülse für Zugstange		
14	Kugelgelenk kompl.	A 960 417 NU	1 St.				
15	Kugelblende in schwarz	A 961 975 NU	1 St.				
	Kugelblende in Farbe	A 961 976 XX	1 St.				
16	Cascade Einsatz	A 960 414 NU	1 St.				
17	O - Ring Ø 18,2 / 20,2 x 3	A 961 908 NU	je 1 St.				
18	Gewindeklemmstück						

zusätzlich erhältlich:
ab Baujahr Nov. 1990
Temperaturbegrenzer "X" A 962 984 NU 1 St.
Stossdämpfer zum Verhindern v. Druckstößen
incl. Temp.-Begrenzer A 963 053 NU 1 St.

Baujahr: ab Mai 1989



- Bade A 1478..**
- verchromt A 1478 AA
 - velourchrom A 1478 AD
 - chrom-edelmatt A 2330 978 021
 - weiss A 2330 978 022
 - edelmessing A 1478 AE
 - aranja-edelmessg. A 1478 LP
 - chrom-edelmessg. A 1478 AK
 - weiss-edelmessg. A 1478 LU
 - chrom-gold A 1478 LS
 - weiß-gold A 2330 978 089
 - satin A 2330 979 724
 - satin-gold A 1478 CH

- Brause A 1481..**
- verchromt A 1481 AA
 - velourchrom A 1481 AD
 - chrom-edelmatt A 2335 978 031
 - weiss A 2335 978 032
 - edelmessing A 1481 AE
 - aranja-edelmessg. A 1481 LP
 - chrom-edelmessg. A 1481 AK
 - weiss-edelmessg. A 1481 LU
 - chrom-gold A 1481 LS
 - weiß-gold A 2335 978 099
 - satin A 2335 979 726
 - satin-gold A 1481 CH

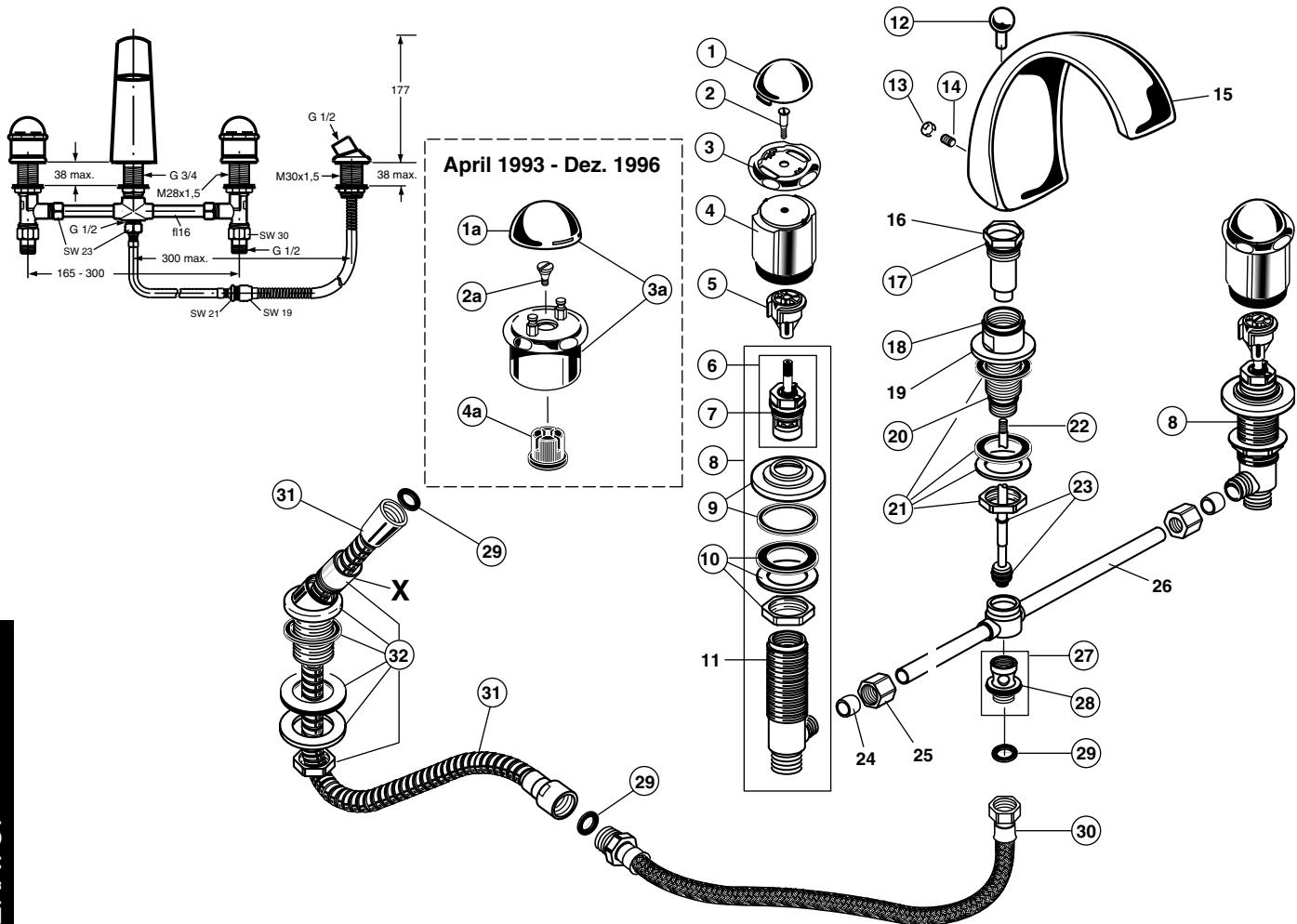
Für XX = Oberflächen-Kennung einsetzen:
 chrom - statt XX = AA einsetzen, chrom-edelmatt = AJ, velourchrom = AD,
 weiß = AC, vergoldet = AB, aranja = AF, edelmessing = AE, satin = BX,

Beispiel Ersatzteil - Bestellung:
 A 962 835 AA in Chrom
 A 962 835 BX in satin

Pos.	Bezeichnung	Ersatzteil-Bestell-Nr.	Liefermenge	Pos.	Bezeichnung	Ersatzteil-Bestell-Nr.	Liefermenge
1	Griffhebel kompl.	siehe Seite 5-11	1 St.	19	Überwurfmutter		
2	Griffkappe kompl.	A 962 835 XX	1 St.	20	Gewindenippel		
3	Mutter M6 DIN 985	} A 961 974 NU	1 St.	21	O - Ring Ø 15,6 x 1,78	A 961 182 NU	1 St.
3	Unterlegscheibe			22	Anschlußnippel kpl.	A 962 852 NU	1 St.
4	Abdeckkappe	A 962 836 XX	1 St.	23	S - Anschluß kpl.	A 962 849 XX	2 St.
5	Gewinding M 43 x 1,5	A 963 022 NU	1 St.	24	Rosette kpl.	A 962 851 XX	1 St.
6	O - Ring Ø 35 x 3,2	A 962 715 NU	1 St.	25	Rosette innen		
7	Kartusche kompl.	A 962 716 NU	1 St.	26	Fiberring	A 961 139 NU	2 St.
8	Dichtungs - Set Kart.	A 962 717 NU	1 St.	27	S - Anschluß		
9	Batteriekörper Bade						
10	Umschaltung kpl.	A 962 855 XX	1 St.				
11	Dichtungs-Set Umsch.	A 962 856 NU	1 St.				
12	Gewindestift M6 x 10	A 962 857 NU	1 St.				
13	Neoperl - Cascade kpl.	A 961 132 XX	1 St.				
	Cascade Einsatz - C -	A 960 928 NU	1 St.				
14	Batteriekörper Brause						
15	O - Ring Ø 15,6 x 1,78	A 961 182 NU	1 St.				
16	Anschlußnippel kpl.	A 960 430 XX	1 St.				
17	Anschlußnippel						
18	O - Ring Ø 34,65 x 1,78	A 962 848 NU	2 St.				

zusätzlich erhältlich:
 ab Baujahr Nov. 1990
 Temperaturbegrenzer X A 962 984 NU 1 St.
 Stossdämpfer zum Verhindern v. Druckstößen
 incl. Temp.-Begrenzer A 963 053

Baujahr: ab April 1993



- | | | | |
|-------------------|----------------|------------------|----------------|
| verchromt | A 1958 AA | chrom-edelmessg. | A 1958 AK |
| velourchrom | A 1958 AD | weiss-edelmessg. | A 1958 LU |
| chrom-edelmatt | A 3187 979 741 | chrom-gold | A 1958 LS |
| weiss | A 3187 979 742 | satin | A 3187 979 747 |
| edelmessing | A 1958 AE | weiß-gold | A 3187 979 799 |
| aranja-edelmessg. | A 1958 LP | satin-gold | A 1958 CH |



Für XX = Oberflächen-Kennung einsetzen:

chrom - statt XX = AA einsetzen, chrom-edelmatt = AJ, velourchrom = AD, weiß = AC, vergoldet = AB, aranja = AF, edelmessing = AE, satin = BX,

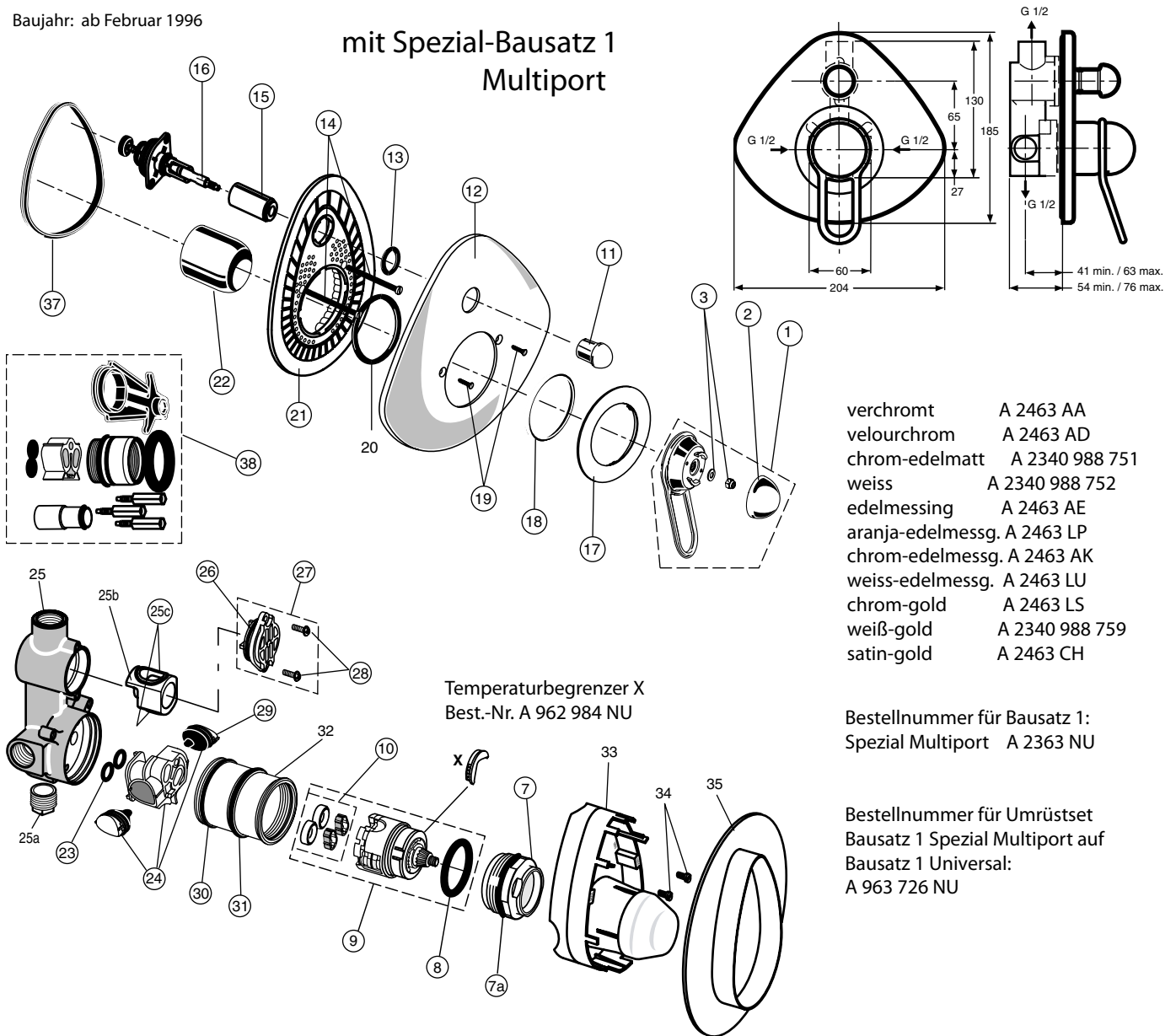
Beispiel Ersatzteil - Bestellung:

A 961 783 AA in Chrom
A 961 783 BX in satin

Pos.	Bezeichnung	Ersatzteil-Bestell-Nr.	Liefermenge	Pos.	Bezeichnung	Ersatzteil-Bestell-Nr.	Liefermenge
1	Griffkappe	A 963 416 XX	1 St.	21	Befestigungs - Set	A 961 811 NU	1 St.
1a,	2a, 3a, 4a, ersetzt d. Pos. 1 - 5 siehe Seite 5-11			22	Umschaltspindel kpl.	A 961 815 NU	1 Set
2	Griffschraube	A 962 998 NU	2 St.	23	Dichtungs - Set Umsch.	A 961 814 NU	1 Set
3	Dekorring	A 963 419 XX	1 St.	24	Schneidring		
4	Griff	A 963 455 XX	1 St.	25	Überwurfmutter		
5	Griffaufnahme	A 963 432 NU	1 St.	26	T - Stück		
6	Oberteil-Kart. + Pos. 2	A 963 033 NU	1 St.	27	Ventilnippel kpl.	A 961 816 NU	1 St.
7	O - Ring Ø 18,2 x 1,7	A 961 640 NU	2 St.	28	O - Ring Ø 24 x 2	A 961 809 NU	1 St.
8	Seitenventil kpl. o. Pos. 9	A 963 258 NU	1 St.	29	Gummiring	A 961 817 NU	5 St.
9	Rosette kpl.	A 961 783 XX	1 St.	30	Schlauchleitung 500mm lg.	A 961 819 NU	1 St.
10	Befestigungs - Set	A 963 049 NU	1 Set	31	Metallschlauch 1500mm lg.	A 961 820 NU	1 St.
11	Gehäuse Seitenventil			32	Schlauchdurchführung kpl.	A 961 821 XX	1 St.
12	Zugknopf	A 963 123 XX	1 St.				
13	Abdeckkappe	A 961 808 XX	1 St.				
14	Gewindestift M 10 x 10	A 961 807 NU	1 St.				
16	Umschaltwechsellhülse			33	Zierkappen - zur Abdeckung der Schrauben bei Montage-		
17	O - Ring Ø 20,35 x 1,78	A 961 798 NU	1 St.		rahmen u. Montageplatte, werden der Armatur beige packt		
18	O - Ring Ø 24 x 2	A 961 809 NU	2 St.		unter Nr. A 907 431 XX		
19	Schaft						
20	O - Ring Ø 17 x 2	A 961 810 NU	1 St.		Handbrause siehe unter TREVI		

Baujahr: ab Februar 1996

mit Spezial-Bausatz 1
Multiport



- verchromt A 2463 AA
- velourchrom A 2463 AD
- chrom-edelmatt A 2340 988 751
- weiss A 2340 988 752
- edelmessing A 2463 AE
- aranja-edelmessg. A 2463 LP
- chrom-edelmessg. A 2463 AK
- weiss-edelmessg. A 2463 LU
- chrom-gold A 2463 LS
- weiß-gold A 2340 988 759
- satin-gold A 2463 CH

Bestellnummer für Bausatz 1:
Spezial Multiport A 2363 NU

Bestellnummer für Umrüstset
Bausatz 1 Spezial Multiport auf
Bausatz 1 Universal:
A 963 726 NU

Temperaturbegrenzer X
Best.-Nr. A 962 984 NU

Für XX = Oberflächen-Kennung einsetzen:
chrom - statt XX = AA einsetzen, chrom-edelmatt = AJ, velourchrom = AD,
weiß = AC, vergoldet = AB, aranja = AF, edelmessing = AE, satin = BX,

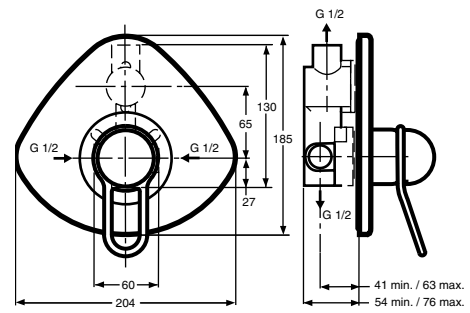
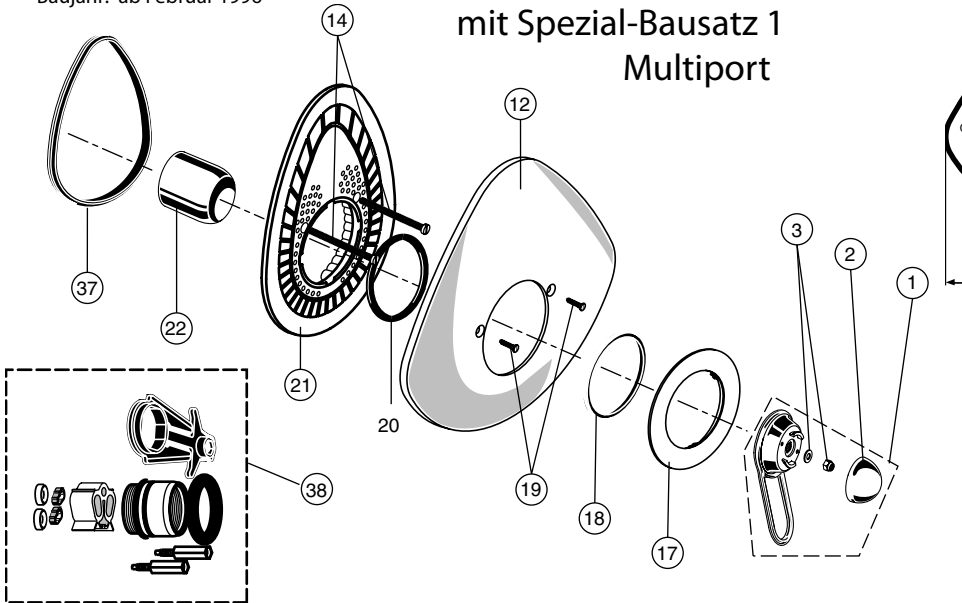
Beispiel Ersatzteil - Bestellung:
A 962 835 AA in Chrom
A 962 835 BX in satin

Pos.	Bezeichnung	Ersatzteil- Bestell-Nr.	Liefer- menge	Pos.	Bezeichnung	Ersatzteil- Bestell-Nr.	Liefer- menge
1	Griffhebel kompl.	siehe Seite 5-11	1 St.	23	O-Ring 12,42 x 1,78	A 961 332 NU	2 St.
2	Griffkappe	A 962 835 XX	1 St.	24	Einsatz kompl.	A 963 445 NU	1 St.
3	Sechskantmutter M 6 mit Unterlegscheibe	A 961 974 NU	1 St.	25	Batteriekörper UP		
7	Gewinding M 45 x 1,5	A 963 023 NU	1 St.	25a	Stopfen G 1/2		
7a	O-Ring Ø 41 x 1,78	A 961 863 NU	1 St.	25b	Umschalteinsatz		
8	O-Ring Ø 34,59 x 2,62	A 961 205 NU	1 St.	25c	O - Ring Set zu Pos. 25b	A 963 523 NU	1 Set
				26	O-Ring Ø 28,3 x 1,78	A 961 667 NU	2 St.
9	Kartusche kompl.	A 962 716 NU	1 St.	27	Umschaltdeckel kompl.	A 963 412 NU	1 St.
10	Formdichtung Set	A 962 717 NU	1 Set	28	Bundschrauben M 4 x 12		
11	Zugknopf M 4	A 963 536 XX	1 St.	29	Geräuschdämpfer kompl.	A 963 411 NU	1 St.
12	Rosette	A 963 500 XX	1 St.	30	O-Ring Ø 47,35 x 1,78	A 963 160 NU	1 St.
13	O-Ring Ø 20,24 x 2,62	A 962 530 NU	1 St.	31	O-Ring Ø 44,04 x 3,53	A 963 413 NU	1 St.
14	Zylinderschr. M 4 x 39	A 963 176 NU	3 St.	32	Gewindehülse		
15	Abdeckkappe Umsch.	A 963 442 XX	1 St.	33	Putzschablone		
16	Umschaltung	A 963 443 NU	1 St.	34	Zylinderschr. M 4 x 10		
17	Dekorring	A 963 499 XX	1 St.	35	Dichtrahmen		
18	Dichtring	A 961 636 NU	1 St.		Profildichtring	A 963 444 NU	1 St.
19	Ejot-PT-Schr. KA 35 x 16	A 963 498 NU	2 St.		zusätzlich erhältlich:		
20	O-Ring Ø 53,57 x 3,53			38	Verlängerungsteile für zu tiefen Einbau Stossdämpfer + Temp.Be.	A 963 392 NU A 963 053 NU	1 Set 1 St.

CERATOP

Baujahr: ab Februar 1996

mit Spezial-Bausatz 1
Multiport

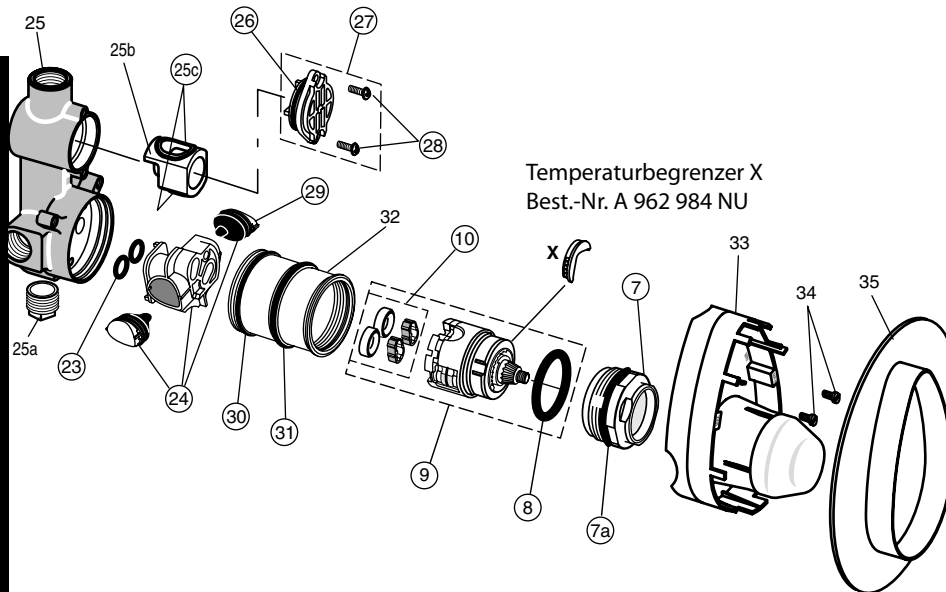


- verchromt A 2464 AA
- velourchrom A 2464 AD
- chrom-edelmatt A 2345 988 771
- weiss A 2345 988 772
- edelmessing A 2464 AE
- aranja-edelmessg. A 2464 LP
- chrom-edelmessg. A 2464 AK
- weiss-edelmessg. A 2464 LU
- chrom-gold A 2464 LS
- weiß-gold A 2345 988 779
- satin-gold A 2464 CH

Bestellnummer für Bausatz 1:
Spezial Multiport A 2363 NU

Bestellnummer für Umrüstset
Bausatz 1 Spezial Multiport auf
Bausatz 1 Universal:
A 963 726 NU

Temperaturbegrenzer X
Best.-Nr. A 962 984 NU



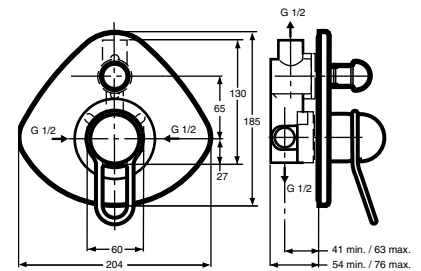
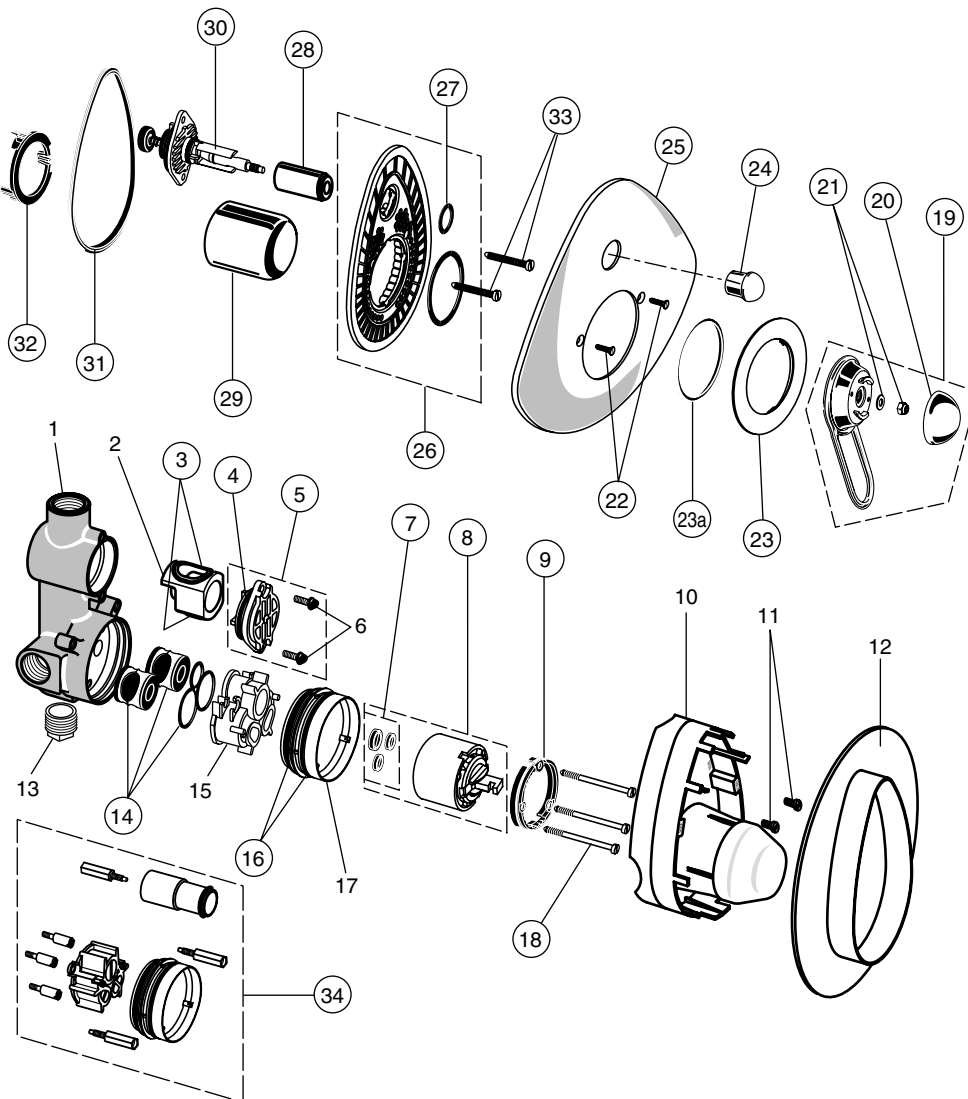
Für XX = Oberflächen-Kennung einsetzen:
chrom - statt XX = AA einsetzen, chrom-edelmatt = AJ, velourchrom = AD,
weiß = AC, vergoldet = AB, aranja = AF, edelmessing = AE, satin = BX,

Beispiel Ersatzteil - Bestellung:
A 962 835 AA in Chrom
A 962 835 BX in satin

Pos.	Bezeichnung	Ersatzteil-Bestell-Nr.	Liefermenge	Pos.	Bezeichnung	Ersatzteil-Bestell-Nr.	Liefermenge
1	Griffhebel kompl.	siehe Seite 5-11	1 St.	25	Batteriekörper UP		
2	Griffkappe	A 962 835 XX	1 St.	25a	Stopfen G 1/2		
3	Sechskantmutter M 6 mit Unterlegscheibe	A 961 974 NU	1 St.	25b	Umschalteinsatz		
7	Gewinding M 45 x 1,5	A 963 023 NU	1 St.	25c	O - Ring Set zu Pos. 25b	A 963 523 NU	1 Set
7a	O-Ring Ø 41 x 1,78	A 961 863 NU	1 St.	26	O-Ring Ø 28,3 x 1,78	A 961 667 NU	2 St.
8	O-Ring Ø 34,59 x 2,62	A 961 205 NU	1 St.	27	Umschaldeckel kompl.	A 963 412 NU	1 St.
				28	Bundschrauben M 4 x 12		
9	Kartusche kompl.	A 962 716 NU	1 St.	29	Geräuschdämpfer kompl.	A 963 411 NU	1 St.
10	Formdichtung Set	A 962 717 NU	1 Set	30	O-Ring Ø 47,35 x 1,78	A 963 160 NU	1 St.
12	Rosette	A 963 501 XX	1 St.	31	O-Ring Ø 44,04 x 3,53	A 963 413 NU	1 St.
14	Zylinderschr. M 4 x 39	A 963 176 NU	3 St.	32	Gewindehülse		
17	Dekorring	A 963 499 XX	1 St.	33	Putzschablone		
18	Dichtring	A 961 636 NU	1 St.	34	Zylinderschr. M 4 x 10		
19	Ejot-PT-Schr. KA 35 x 16	A 963 498 NU	2 St.	35	Dichtrahmen		
20	O-Ring Ø 53,57 x 3,53			37	Profildichtring	A 963 444 NU	1 St.
21	Rosettenhalter	A 963 447 NU	1 St.		zusätzlich erhältlich:		
22	Abdeckkappe	A 963 571 XX	1 St.	38	Verlängerungsteile für zu tiefen Einbau Stossdämpfer + Temp.Be.	A 963 391 NU A 963 053 NU	1 Set 1 St.

Baujahr: ab März 1997

mit Universal-Bausatz 1



- verchromt A 2463 AA
- velourchrom A 2463 AD
- chrom-edelmatt A 2340 988 751
- weiss A 2340 988 752
- edelmessing A 2463 AE
- aranja-edelmessg. A 2463 LP
- chrom-edelmessg. A 2463 AK
- weiss-edelmessg. A 2463 LU
- chrom-gold A 2463 LS
- weiß-gold A 2340 988 759
- satin-gold A 2463 CH

Bestellnummer für Bausatz 1:
 Universal-Bausatz A 2650 NU
 Universal-Bausatz für
 Durchlauferhitzer A 2657 NU

Bestellnummer für Umrüstset
 Bausatz 1 Universal auf
 Bausatz 1 Multiport:
 A 963 570 NU

Für XX = Oberflächen-Kennung einsetzen:

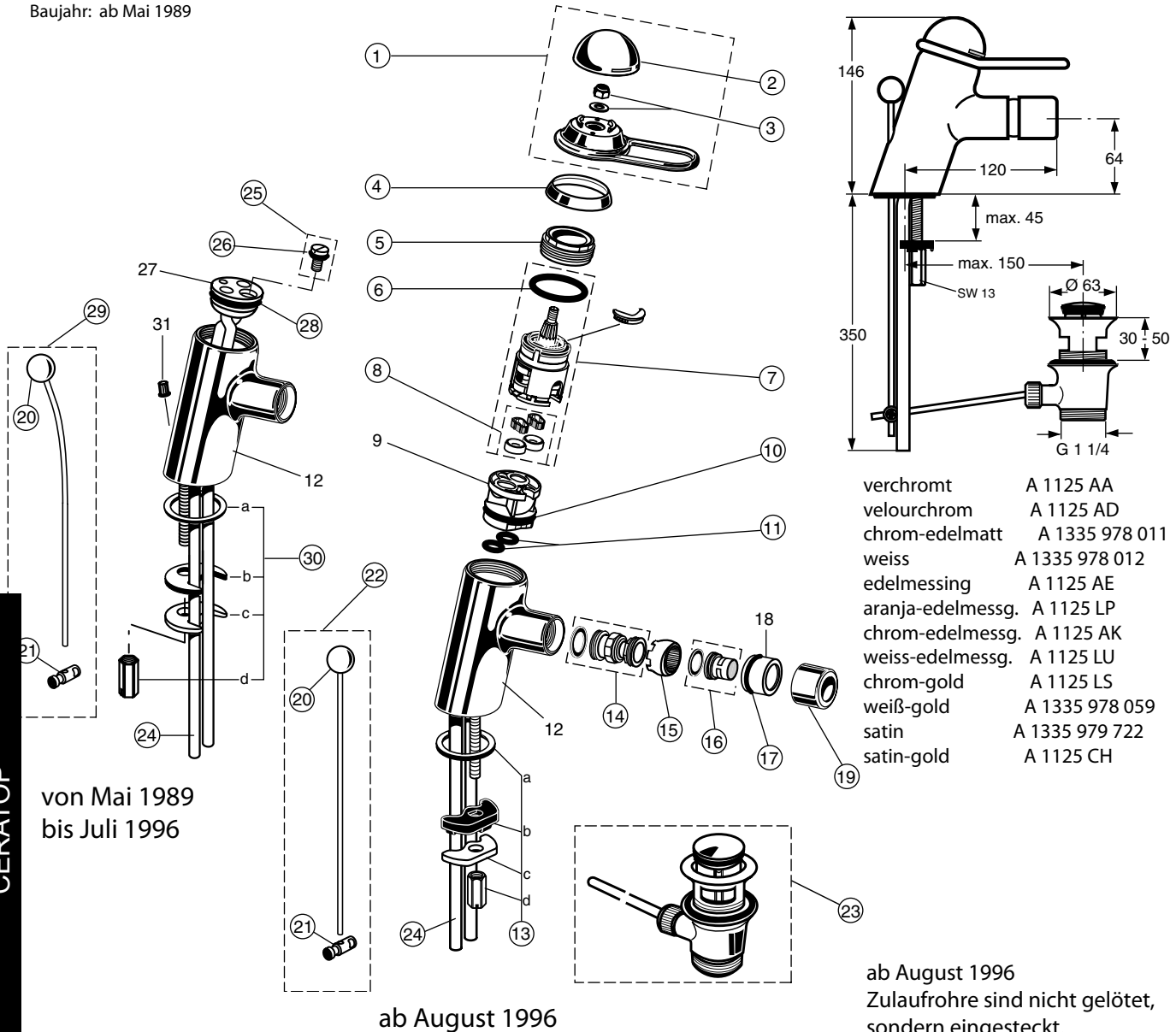
chrom - statt XX = AA einsetzen, chrom-edelmatt = AJ, velourchrom = AD,
 weiß = AC, vergoldet = AB, aranja = AF, edelmessing = AE, satin = BX,

Beispiel Ersatzteil - Bestellung:
 A 962 835 AA in Chrom
 A 962 835 BX in satin

Pos.	Bezeichnung	Ersatzteil- Bestell-Nr.	Liefer- menge	Pos.	Bezeichnung	Ersatzteil- Bestell-Nr.	Liefer- menge
1	Batteriekörper UP			20	Griffkappe	A 962 835 XX	1 St.
2	Umschalteinsatz			21	Sechskantmutter M6 mit Unterlegscheibe	A 961 974 NU	1 St.
3	O-Ring Set	A 963 523 NU	1 Set	22	Ejot-PT-Schr. Ka 35 x 16	A 963 498 NU	2 St.
4	O-Ring Ø 28,3 x 1,78	A 961 667 NU	2 St.	23	Dekorring	A 963 499 XX	1 St.
5	Umschaltdeckel kompl.	A 963 412 NU	1 St.	23a	Dichtring	A 961 636 NU	1 St.
6	Bundschrauben M4 x 12			24	Zugknopf M4	A 963 536 XX	1 St.
7	Dichtungs-Set Kartusche	A 961 155 NU	1 Set	25	Rosette	A 963 500 XX	1 St.
8	Kartusche kompl.	A 960 500 NU	1 St.	26	Rosettenhalter kompl.	A 963 441 NU	1 St.
	Kartusche kompl. DE	A 960 500 NU	1 St.	27	O-Ring Ø 20,24 x 2,62	A 962 530 NU	1 St.
9	Rasterring + Pos. 32	A 961 615 NU	1 Set	28	Abdeckkappe Umsch.	A 963 442 XX	1 St.
10	Putzschablone kpl.			29	Abdeckkappe	A 963 571 XX	1 St.
11	Zylinderschrauben M4x10			30	Umschaltung kompl.	A 963 443 NU	1 St.
12	Dichtungsrahmen						
13	Stopfen G 1/2			31	Profildichtung	A 963 444 NU	1 St.
14	Geräuschdämpfer Set	A 963 524 NU	1 Set	32	Stellring + Pos. 9	A 961 615 NU	1 Set
15	Kunststoffeinsatz			33	Zylinderschraube M4 x 39	A 963 176 NU	3 St.
16	O-Ring Ø 47,35 x 1,78	A 963 526 NU	2 St.	34	Verlängerungsteile für zu tiefen Einbau 20 mm	A 963 542 NU	1 Set
17	Stützring						
18	Zylinderschraube M4x71,7	A 963 525 NU	3 St.				
18	Zylinderschraube M4x69	A 963 783 NU	3 St.				
19	Griffhebel kompl.	siehe Seite 5-11	1 St.				

CERATOP

Baujahr: ab Mai 1989



- verchromt A 1125 AA
- velourchrom A 1125 AD
- chrom-edelmatt A 1335 978 011
- weiss A 1335 978 012
- edelmessing A 1125 AE
- aranja-edelmessg. A 1125 LP
- chrom-edelmessg. A 1125 AK
- weiss-edelmessg. A 1125 LU
- chrom-gold A 1125 LS
- weiß-gold A 1335 978 059
- satin A 1335 979 722
- satin-gold A 1125 CH

CERATOP

von Mai 1989
bis Juli 1996

ab August 1996

ab August 1996
Zulaufrohre sind nicht gelötet,
sondern eingesteckt.

Für XX = Oberflächen-Kennung einsetzen:

chrom - statt XX = AA einsetzen, chrom-edelmatt = AJ, velourchrom = AD,
weiß = AC, vergoldet = AB, aranja = AF, edelmessing = AE, satin = BX,

Beispiel Ersatzteil - Bestellung:

A 962 835 AA in Chrom

A 962 835 BX in satin

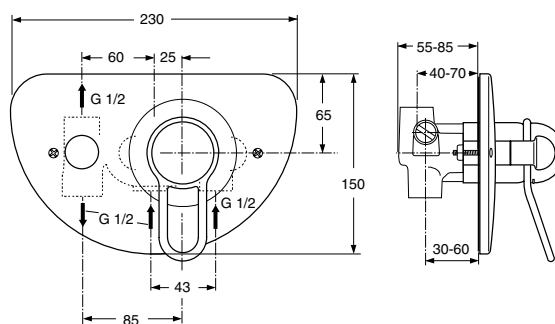
Pos.	Bezeichnung	Ersatzteil-Bestell-Nr.	Liefermenge	Pos.	Bezeichnung	Ersatzteil-Bestell-Nr.	Liefermenge
1	Griffhebel kompl.	siehe Seite 5-11	1 St.	19	Perlatorhaube	A 961 967 XX	1 St.
2	Griffkappe kompl.	A 962 835 XX	1 St.	20	Zugknopf	A 961 890 XX	1 St.
3	Mutter M6 DIN 985	} A 961 974 NU	1 St.	21	Klemmstück kompl.	A 963 404 NU	1 St.
3	Unterlegscheibe			22	Zugstange kompl. neu	A 963 496 XX	1 St.
4	Abdeckkappe	A 962 836 XX	1 St.	23	Ab- und Überlauf kpl.	A 961 230 XX	1 St.
5	Gewinding M 43 x 1,5	A 963 022 NU	1 St.	24	Kunststoff-Überziehrohr	A 963 282 XX	2 St.
6	O - Ring Ø 35 x 3,2	A 962 715 NU	1 St.	25	Schraube kompl.	A 960 495 NU	1 St.
7	Kartusche kompl.	A 962 716 NU	1 St.	26	O - Ring Ø 5 x 2	A 961 328 NU	1 St.
8	Dichtungs - Set Kart.	A 962 717 NU	1 St.	27	Einsatz kompl.		
9	Einsatzstück			28	O - Ring Ø 32 x 2	A 961 793 NU	1 St.
10	O - Ring Ø 34,65 x 1,78	A 962 848 NU	2 St.	29	Zugstange kompl. alt	A 962 868 XX	1 St.
11	O - Ring Ø 10 x 2	A 963 495 NU	2 St.	30	Befestigungs - Set M10	A 960 966 NU	1 Set
12	Batteriekörper				Befestigungs - Set M 8	A 963 300 NU	1 Set
13	Befestigungs - Set M8	A 963 522 NU	1 Set	31	Führungshülse für Zugstange		
14	Kugelgelenk kompl.	A 960 417 NU	1 St.				
15	Kugelblende in schwarz	A 961 975 NU	1 St.				
	Kugelblende in Farbe	A 961 976 XX	1 St.				
16	Cascade Einsatz	A 960 414 NU	1 St.				
17	O - Ring Ø 18,2 / 20,2 x 3	A 961 908 NU	je 1 St.				
18	Gewindeklemmstück						
					zusätzlich erhältlich:		
					ab Baujahr Nov. 1990		
					Temperaturbegrenzer "X"	A 962 984 NU	1 St.
					Stossdämpfer zum Verhindern v. Druckstößen		
					incl. Temp.-Begrenzer	A 963 053 NU	1 St.

Bausatz 2

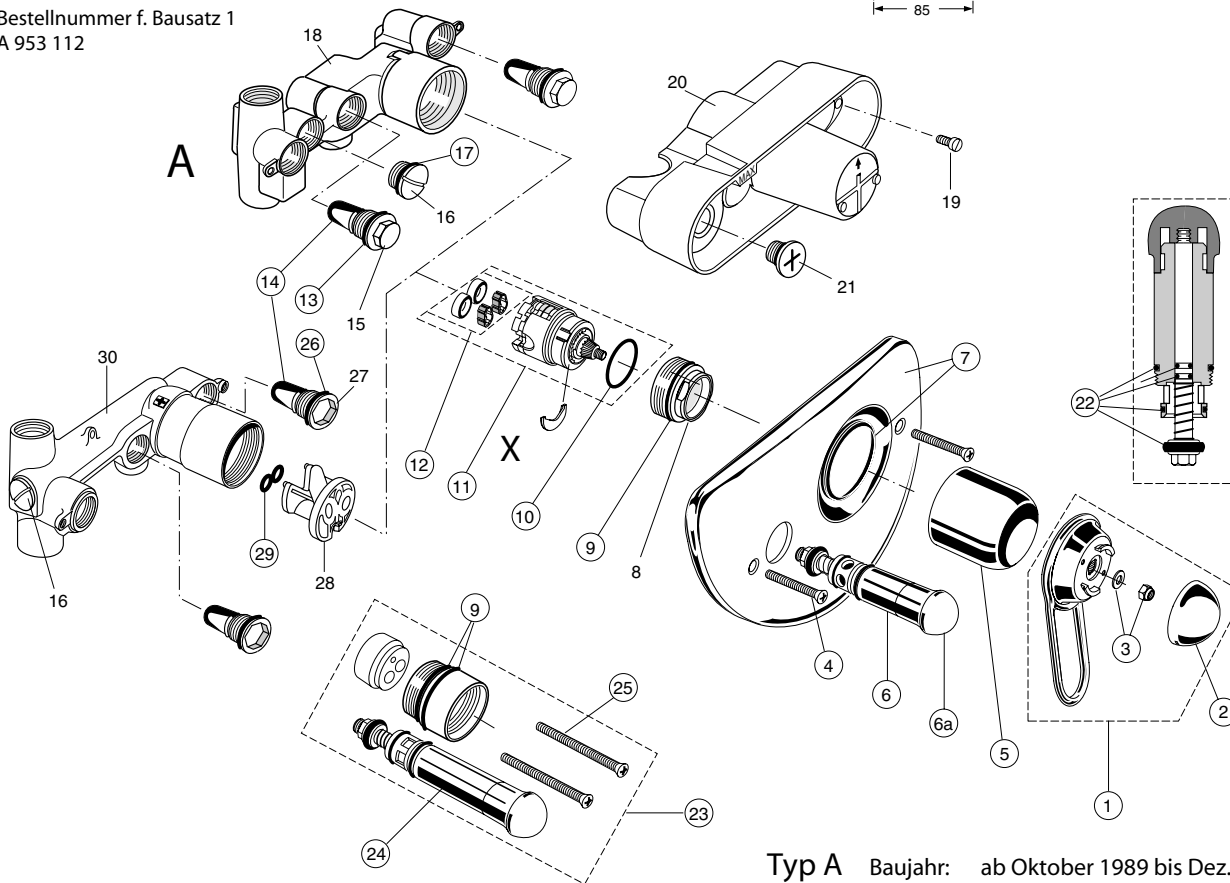
- A 2340 978 080 verchromt
- A 2340 978 081 chrom-edelmatt
- A 2340 978 082 weiss
- A 2340 978 083 rot
- A 2340 978 085 edelmessing
- A 2340 978 086 aranja (anthrazit)
- A 2340 978 087 chrom-edelmessing
- A 2340 978 088 weiss-edelmessing
- A 2340 979 728 satin
- A 2340 979 729 satin-gold

Komplett - Armaturen

- A 2340 978 040 verchromt
- A 2340 978 041 chrom-edelmatt
- A 2340 978 042 weiss
- A 2340 978 043 rot
- A 2340 978 044 grau
- A 2340 978 045 edelmessing
- A 2340 978 046 aranja (anthrazit)



Bestellnummer f. Bausatz 1
A 953 112



Typ A Baujahr: ab Oktober 1989 bis Dez. 1993
 Typ B Baujahr: ab Januar 1994 bis Januar 1996

Für XX = Oberflächen-Kennung einsetzen:
 chrom - statt XX = AA einsetzen, chrom-edelmatt = AJ, velourchrom = AD,
 weiß = AC, vergoldet = AB, aranja = AF, edelmessing = AE, satin = BX,

Beispiel Ersatzteil - Bestellung:
 A 962 835 AA in Chrom
 A 962 835 BX in satin

Pos.	Bezeichnung	Ersatzteil-Bestell-Nr.	Liefermenge	Pos.	Bezeichnung	Ersatzteil-Bestell-Nr.	Liefermenge
1	Griffhebel kompl.	siehe Seite 5-11	1 St.	19	Zylinderschraube		
2	Griffkappe kompl.	A 962 835 XX	1 St.	20	Putzschablone		
3	Mutter M6 DIN 985	A 961 974 NU	1 St.	21	Schutzstopfen		
3	Unterlegscheibe			22	Dichtungs-Set Umsch.	A 961 156 NU	1 St.
4	Linsenschraube M4 x 60	A 961 160 XX	2 St.	23	Verlängerungs-Set für 20mm zu tiefen Einbau	A 962 904 XX	1 St.
5	Abdeckkappe	A 962 899 XX	1 St.				
6	Umschaltung kpl. 100mm	A 963 337 XX	1 St.				
6a	Zugknopf f. Umsch.	A 962 905 XX	1 St.	24	Umschaltung 132mm	A 962 840 XX	1 St.
7	Rosette kompl.	A 962 903 XX	1 St.	25	Linsenschraube M4 x 80	A 961 170 XX	2 St.
8	Gewinding M45 x 1,5	A 963 023 NU	1 St.	26	O - Ring Ø 18,2 x 1,7	A 961 640 NU	2 St.
9	O - Ring Ø 41 x 1,78	A 961 863 NU	1 St.	27	Verschlußschraube G 1/2		
10	O - Ring Ø34,59 x 2,62	A 961 205 NU	1 St.	28	Einsatzstück		
11	Kartusche kompl.	A 962 716 NU	1 St.	29	O - Ring Ø 12,42 x 1,78	A 961 332 NU	2 St.
12	Dichtungs - Set Kart.	A 962 717 NU	1 St.	30	Batteriekörper UP Typ B		
13	O - Ring Ø 18 x 2	A 962 869 NU	1 St.				
14	Geräuschminderer	A 962 901 NU	2 St.				
15	Verschlußschraube G 1/2						
16	Verschlußschraube M 15 x 1						
17	O - Ring Ø 13 x 1,5	A 961 330 NU	1 St.				
18	Batteriekörper UP Typ A						
					zusätzlich erhältlich: ab Baujahr Nov. 1990 Temperaturbegrenzer "X" Stossdämpfer zum Verhindern v. Druckstößen incl. Temp.-Begrenzer	A 962 984 NU	1 St.
						A 963 053 NU	1 St.

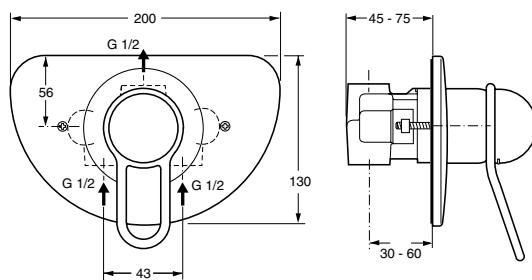
CERATOP alt A2345978090-979731

Bausatz 2

- A 2345 978 090 verchromt
- A 2345 978 091 chrom-edelmatt
- A 2345 978 092 weiss
- A 2345 978 093 rot
- A 2345 978 095 edelmessing
- A 2345 978 096 aranja (anthrazit)
- A 2345 978 097 chrom-edelmessing
- A 2345 978 098 weiss-edelmessing
- A 2345 979 730 satin
- A 2345 979 731 satin-gold

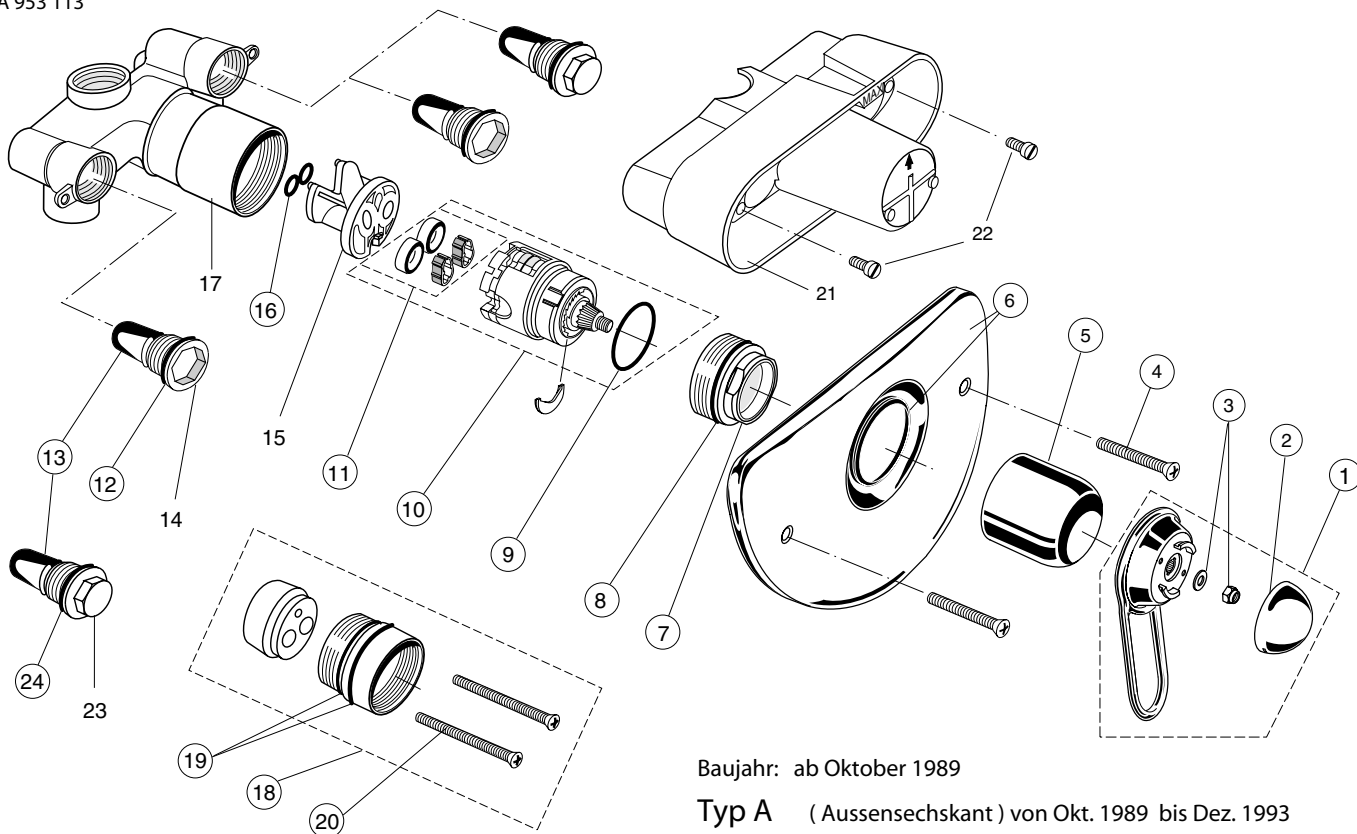
Komplett - Armaturen

- A 2345 978 050 verchromt
- A 2345 978 051 chrom-edelmatt
- A 2345 978 052 weiss
- A 2345 978 053 rot
- A 2345 978 054 grau
- A 2345 978 055 edelmessing
- A 2345 978 056 aranja (anthrazit)



Bestellnummer f. Bausatz 1

A 953 113



Baujahr: ab Oktober 1989

Typ A (Aussensechskant) von Okt. 1989 bis Dez. 1993

Typ B (Innensechskant) ab Jan. 1994

Für XX = Oberflächen-Kennung einsetzen:

chrom - statt XX = AA einsetzen, chrom-edelmatt = AJ, velourchrom = AD,
weiss = AC, vergoldet = AB, aranja = AF, edelmessing = AE, satin = BX,

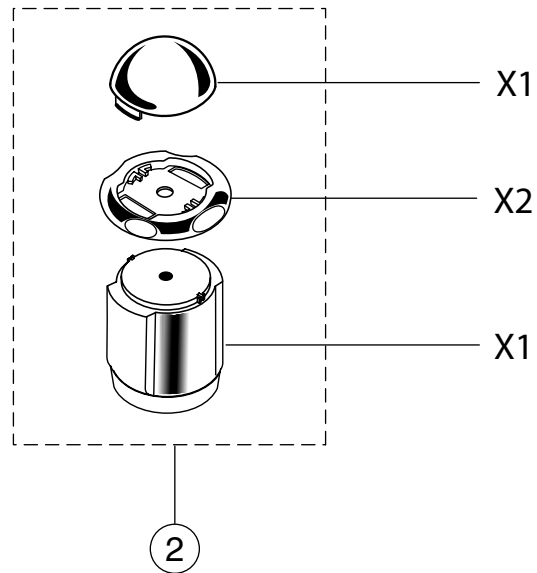
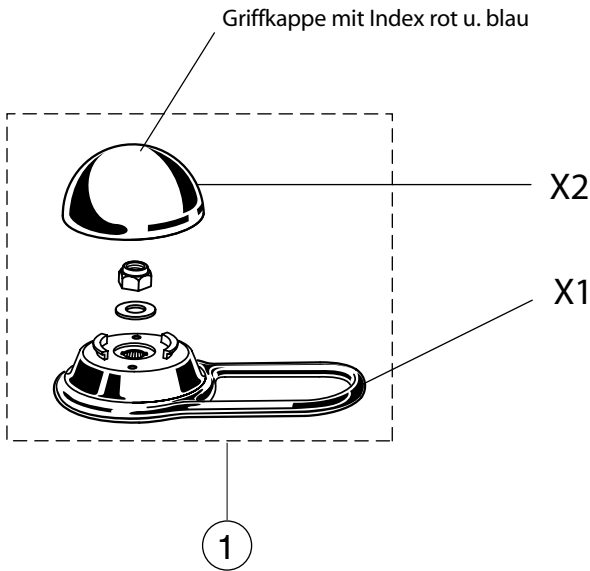
Beispiel Ersatzteil - Bestellung:

A 962 835 AA in Chrom
A 962 835 BX in satin

Pos.	Bezeichnung	Ersatzteil- Bestell-Nr.	Liefer- menge	Pos.	Bezeichnung	Ersatzteil- Bestell-Nr.	Liefer- menge
1	Griffhebel kompl.	siehe Seite 5-11	1 St.	18	Verlängerungs-Set		
2	Griffkappe kompl.	A 962 835 XX	1 St.		für 20mm zu		
3	Mutter M6 DIN 985				tiefen Einbau	A 962 902 XX	1 Set
3	Unterlegscheibe			19	O - Ring Ø 41 x 1,78	A 961 863 NU	1 St.
4	Linsenschraube M4 x 60	A 961 160 XX	2 St.	20	Linsenschraube M4 x 80	A 961 170 XX	2 St.
5	Abdeckkappe	A 962 899 XX	1 St.	21	Putzschablone		
6	Rosette kompl.	A 962 900 XX	1 St.	22	Zylinderschraube M 4 x 10		
7	Gewinding M45 x 1,5	A 963 023 NU	1 St.	23	Verschlußschraube G 1/2		
8	O - Ring Ø 41 x 1,78	A 961 863 NU	1 St.	24	O - Ring Ø 18 x 2	A 962 869 NU	1 St.
9	O - Ring Ø34,59 x 2,62	A 961 205 NU	1 St.				
10	Kartusche kompl.	A 962 716 NU	1 St.				
11	Dichtungs - Set Kart.	A 962 717 NU	1 St.				
12	O - Ring Ø 18,2 x 1,7	A 961 640 NU	2 St.				
13	Geräuschminderer	A 962 901 NU	2 St.				
14	Verschlußschraube G 1/2				zusätzlich erhältlich:		
15	Einsatzstück				ab Baujahr Nov. 1990		
16	O - Ring Ø 12,42 x 1,78	A 961 332 NU	2 St.		Temperaturbegrenzer "X"	A 962 984 NU	1 St.
17	Batteriekörper UP				Stossdämpfer zum Ver-		
					hindern v. Druckstößen		
					incl. Temp.-Begrenzer	A 963 053 NU	1 St.

Baujahr: ab Oktober 1989

Baujahr: ab April 1983



CERATOP

lieferbare Oberflächen:

X1 in verchromt, chrom-edelmatt, velourchrom, weiss, grau, rot, edelmessing, satin und vergoldet

X2 in verchromt, chrom-edelmatt, velourchrom, weiss, grau, rot, edelmessing, aranja und satin

lieferbare Oberflächen:

X1 in verchromt, chrom-edelmatt, velourchrom, weiss, edelmessing, aranja und satin

X2 in verchromt, chrom-edelmatt, velourchrom, weiss, edelmessing, satin und vergoldet

Pos.	Bezeichnung und Oberfläche X1 / X2	Ersatzteil-Bestell-Nr.	Liefermenge
1	Griffhebel kpl. mit der Oberfläche chrom/chrom	A 960 685 AA	1 St.
	edelmessing/chrom	A 960 685 AK	1 St.
	edelmessing/aranja	A 960 685 LP	1 St.
	edelmessing/edelmessing	A 960 685 AE	1 St.
	chrom-edelmatt/chr.-edelmatt	A 960 685 AJ	1 St.
	velourchrom / velourchrom	A 960 685 AD	1 St.
	gold/chrom	A 960 685 LS	1 St.
	gold/satin	A 960 685 CH	1 St.
	edelmessing/weiss	A 960 685 LU	1 St.
	satin/satin	A 960 685 BX	1 St.
	weiss/weiss	A 960 685 AC	1 St.
	grau/grau	A 960 685 AH	1 St.
	rot/rot (RAL 3003)	A 960 685 AG	1 St.

Pos.	Bezeichnung und Oberfläche X1 / X2	Ersatzteil-Bestell-Nr.	Liefermenge
2	Griff kpl. mit der Oberfläche chrom/chrom	A 960 713 AA	1 St.
	chrom-edelmatt/chr.-edelmatt	A 960 713 AJ	1 St.
	weiss/weiss	A 960 713 AC	1 St.
	chrom/edelmessing	A 960 713 AK	1 St.
	edelmessing/edelmessing	A 960 713 AE	1 St.
	aranja/edelmessing	A 960 713 LP	1 St.
	weiss/edelmessing	A 960 713 LU	1 St.
	satin/satin	A 960 713 BX	1 St.
	satin/gold	A 960 713 CH	1 St.

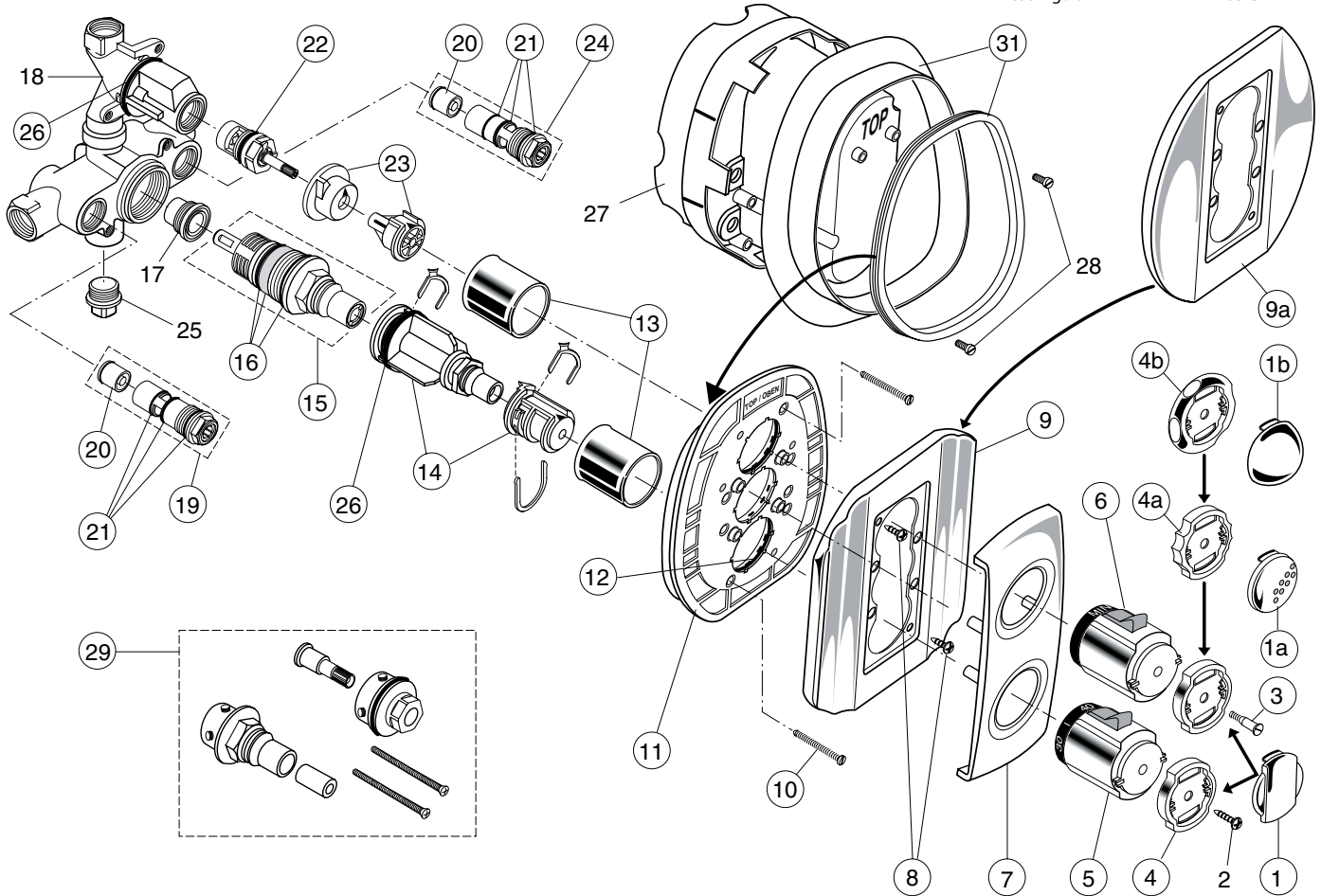
Ausführung / Bausatz 2 Idealtherm	
verchromt	A 2326 AA
chrom-gold	A 2326 LS
weiß-gold	A 2326 LW
edelmessing	A 2326 AE
aranja-edelmessing	A 2326 LP
aranja-gold	A 2326 LT
chrom-edelmessing	A 2326 AK

weiß-edelmessing	A 2326 LU
satin	A 2326 BX
satin-gold	A 2326 CH
vergoldet	A 2326 AB
Bausatz 2 / Ceratop	
verchromt	A 2184 AA
chrom-gold	A 2184 LS
velourchrom	A 2184 AD

weiß-go ld	A 2184 LW
edelmessin g	A 2184 A E
aran ja-e de lmess ing	A 2184 LP
chrom-edelmessin g	A 2184 AK
weiß-edelmessin g	A 2184 LU
sat in	A 2184 B X
satin-gol d	A 2184 CH

Bausatz 2 / Ceraron / Ceraron B	
verchromt	A 2185 AA
velourchrom	A 2185 AD
chrom-gold	A 2185 LS
weiß-gold	A 2185 LW
edelmessing	A 2185 AE
aranja-edelmessing	A 2185 LP
chrom-edelmessing	A 2185 AK
weiß-edelmessing	A 2185 LU
satin-gold	A 2185 CH

benötigter Bausatz 1 für alle Linien A 2353 NU



Baujahr: ab März 1995

Für XX = Oberflächen-Kennung einsetzen:
 chrom - statt XX = AA einsetzen, velourchrom = AD, weiß - statt XX = AC,
 gold = AB, aranja = AF, edelmessing = AE, satin = BX,

Beispiel Ersatzteil - Bestellung:
 A 963 414 AA in Chrom
 A 963 414 AC in weiß

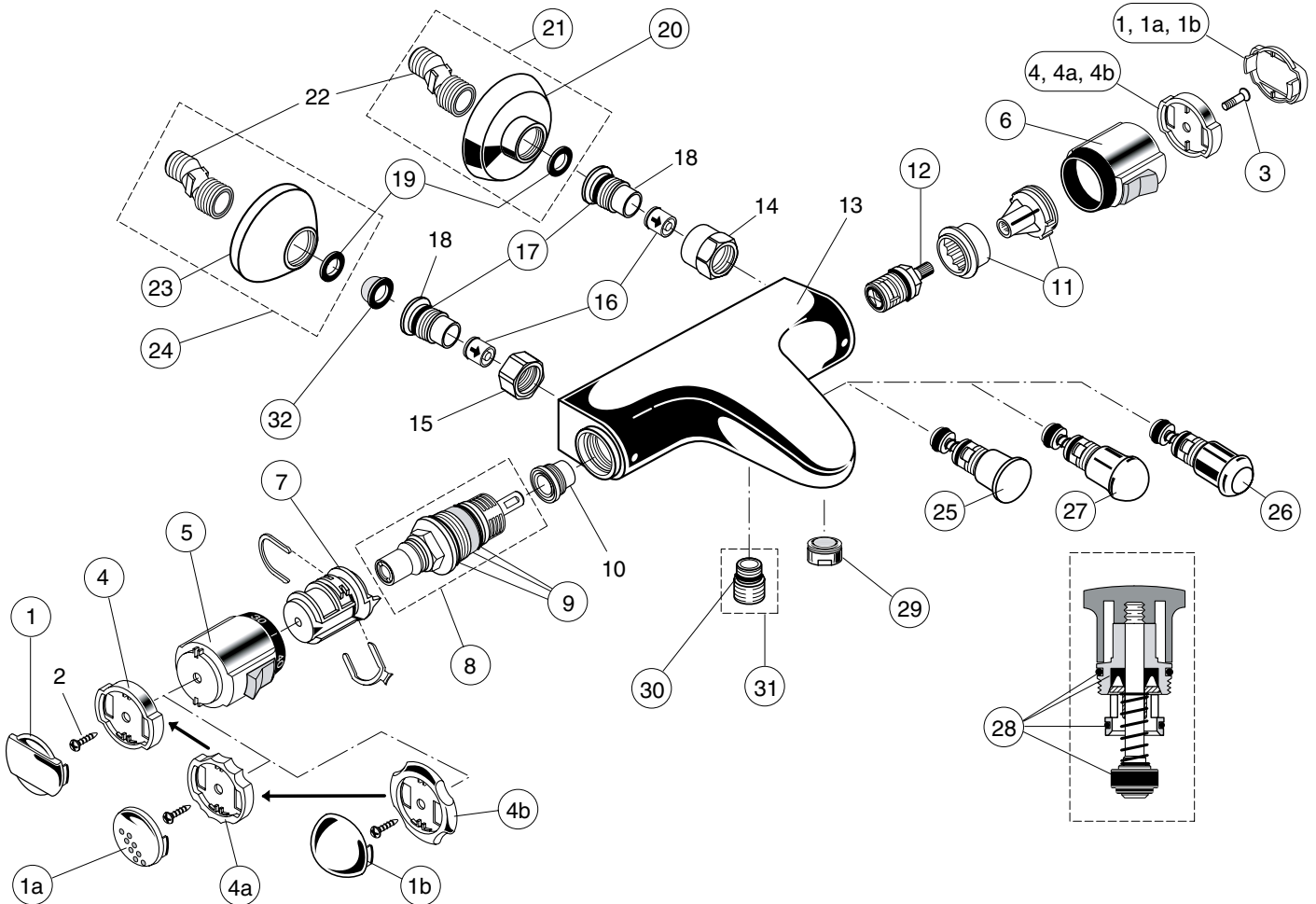
Pos.	Bezeichnung	Ersatzteil-Bestell-Nr.	Liefermenge	Pos.	Bezeichnung	Ersatzteil-Bestell-Nr.	Liefermenge
1	Griffkappe Idealtherm	A 963 414 XX	1 St.	16	Wartungs-Set Kart.	A 963 429 NU	1 Set
1a	Griffkappe Ceraron	A 963 415 XX	1 St.	17	Sitzstück kompl.		
1b	Griffkappe Ceratop	A 963 416 XX	1 St.	18	Batteriekörper UP		
2	Ejot - PT - Schr. KB 50 x 10 (siehe auch Pos. 8)			19	RV-Stop-Einheit Warm	A 963 430 NU	1 St.
3	Griffschraube M4 x 23,5	A 962 998 NU	2 St.	20	RV - Patrone	A 962 594 NU	2 St.
4	Dekorring Idealtherm	A 963 417 XX	1 St.	21	O-Ringe f. RV-Stop	A 963 431 NU	1 Set
4a	Dekorring Ceraron	A 963 418 XX	1 St.	22	Oberteil-Kart. G 1/2 (180°)	A 963 400 NU	1 St.
4b	Dekorring Ceratop	A 963 419 XX	1 St.	23	Griffaufnahme + Anschlag	A 963 432 NU	1 Set
5	Temperaturgriff	A 963 420 XX	1 St.	24	RV-Stop-Einheit Kalt	A 963 433 NU	1 St.
6	Mengenregelgriff	A 963 421 XX	1 St.	25	Stopfen G 1/2		
7	Abdeckhaube	A 963 422 XX	1 St.	26	O - Ring Ø 37,77 x 2,62	A 962 574 NU	1 St.
8	Ejot - Pt - Schr. KB 50 x 10 (siehe auch Pos. 2)			27	Putzschablone		
9	Rosette für Idealtherm	A 963 423 XX	1 St.	28	Zylinderschraube M4 x 10		
9a	Rosette f. Ceraron / Ctop	A 963 424 XX	1 St.	29	Verlängerungsteile für zu tiefen Einbau (25mm)	A 963 434 NU	1 Set
10	Zylinderschr. M4 x 45,5	A 960 230 NU	3 St.	30	Distanzring für zu flachen Einbau Idealtherm	A 963 435 XX	1 St.
11	Rosettenhalter kompl.	A 963 425 NU	1 St.		dito f. Ceraron / Ceratop	A 963 436 XX	1 St.
12	O - Ring Ø 43 x 3	A 961 623 NU	1 St.	31	Dichtring + Dichtrahmen	A 963 510 XX	1 Set
13	Abdeckkappe	A 963 426 XX	1 St.				
14	Temperatur-Verstellg. kpl.	A 963 427 NU	1 St.				
15	Kartusche kompl.	A 962 229 NU	1 St.				

Ausführung Idealtherm
 verchromt A 2412 AA
 chrom-gold A 2412 LS
 weiss-gold A 2412 LW
 edelmessing A 2412 AE
 aranja-edelmessing A 2412 LP
 aranja-gold A 2412 LT
 chrom-edelmessing A 2412 AK

weiss-edelmessing A 2412 LU
 satin A 2412 BX
 satin-gold A 2412 CH
 vergoldet A 2412 AB
 Ausführung Cera top
 verchromt A 2413 AA
 chrom-gold A 2413 LS
 weiss-gold A 2413 LW

edelmessing A 2413 AE
 aranja-edelmessing A 2413 LP
 chrom-edelmessing A 2413 AK
 weiss-edelmessing A 2413 LU
 satin A 2413 BX
 satin-gold A 2413 CH
 Ausführung Ceraron
 verchromt A 2414 AA

velourchrom A 2414 AD
 chrom-gold A 2414 LS
 weiss-gold A 2414 LW
 aranja-gold A 2414 LT
 edelmessing A 2414 AE
 aranja-edelmessing A 2414 LP
 chrom-edelmessing A 2414 AK
 weiss-edelmessing A 2414 LU
 satin-gold A 2414 CH



Baujahr: ab Dez. 1995

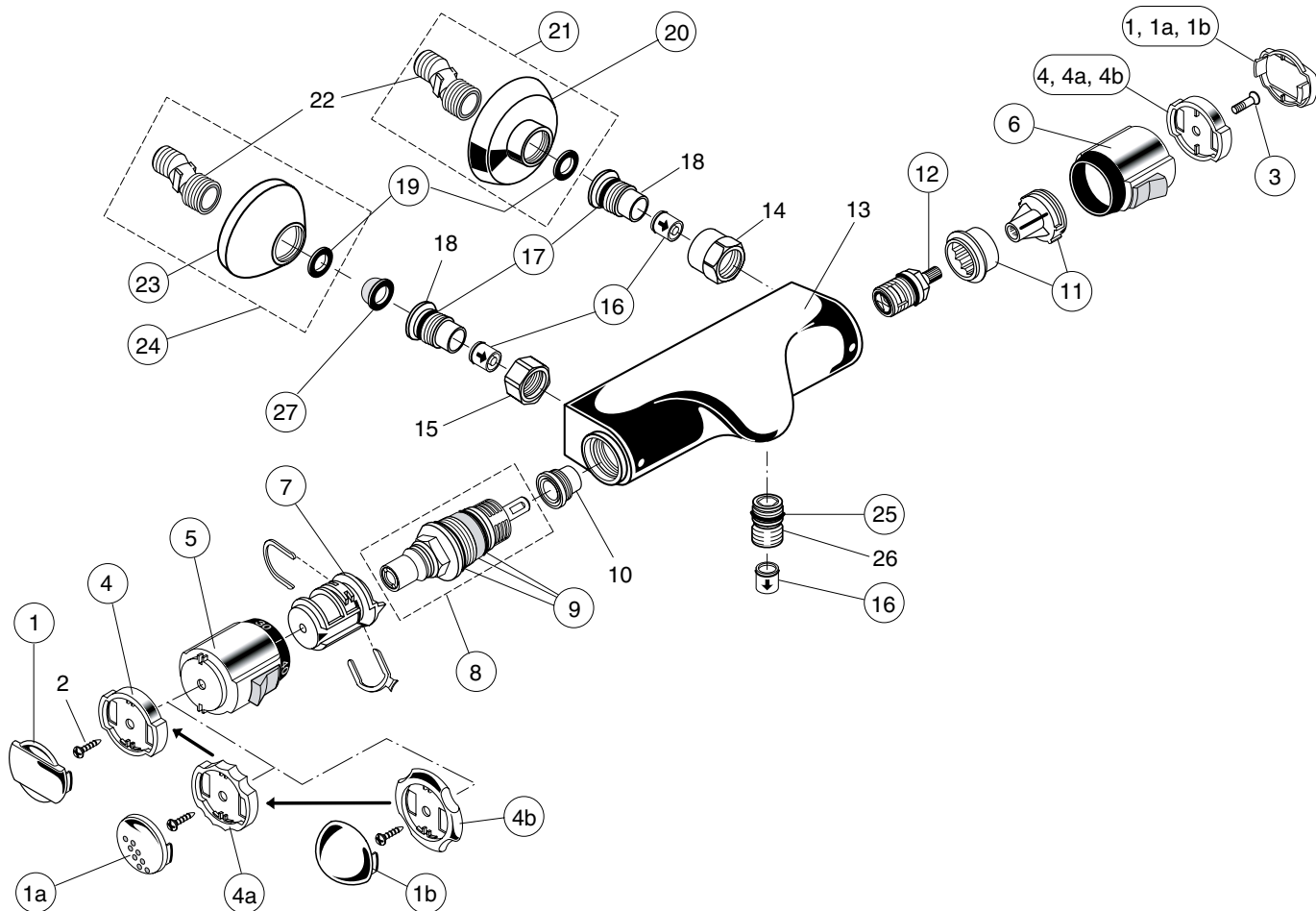
Für XX = Oberflächen-Kennung einsetzen:
 chrom - statt XX = AA einsetzen, velourchrom = AD, weiss = AC,
 vergoldet = AB, aranja = AF, edelmessing = AE, satin = BX

Beispiel Ersatzteil - Bestellung:
 A 963 414 AA in Chrom
 A 963 414 AC in weiss

Pos.	Bezeichnung	Ersatzteil-Bestell-Nr.	Liefermenge	Pos.	Bezeichnung	Ersatzteil-Bestell-Nr.	Liefermenge
1	Griffkappe Idealtherm	A 963 414 XX	1 St.	16	RV Patrone kompl.	A 962 594 NU	2 St.
1a	Griffkappe Ceraron	A 963 415 XX	1 St.	17	O - Ring Ø 17 x 2	A 961 810 NU	2 St.
1b	Griffkappe Ceratop	A 963 416 XX	1 St.	18	Sitzstück M 20 x 1 links		
2	Ejot - PT - Schr. KB 50 x 10			19	Fiberring	A 961 139 NU	2 St.
3	Griffschraube M4 x 22	A 962 998 NU	2 St.	20	Rosette Cron / Ctop	A 963 384 XX	1 St.
4	Dekorring Idealtherm	A 963 417 XX	1 St.	21	S - Anschluß kompl.	A 963 383 XX	2 St.
4a	Dekorring Ceraron	A 963 418 XX	1 St.	22	S - Anschluß geräuschgedämpft		
4b	Dekorring Ceratop	A 963 419 XX	1 St.	23	Rosette ltherm	A 960 914 XX	1 St.
5	Temperaturgriff	A 963 420 XX	1 St.	24	S - Anschluß kpl. ltherm	A 960 975 XX	2 St.
6	Mengenregelgriff	A 963 421 XX	1 St.	25	Umschaltung kpl. ltherm	A 961 166 XX	1 St.
7	Temperatur-Verstellg. kpl.	A 963 427 NU *	1 Set	26	Umschaltung kpl. Cron	A 963 393 XX	1 St.
8	Kartusche kompl.	A 962 229 NU	1 St.	27	Umschaltung kpl. Ctop	A 962 847 XX	1 St.
9	Wartungs-Set Kart.	A 963 429 NU	1 Set	28	Dichtungs - Set Umsch.	A 961 156 NU	1 Set
10	Sitzstück kompl.			29	Neoperl-Cascade M24 x 1	A 961 132 XX	1 St.
11	Griffaufnahme + Anschlag	A 963 432 NU	1 Set	29	Cascade-Einsatz -C-	A 960 928 NU	1 St.
12	Oberteil-Kart. G 1/2 (180°)	A 963 400 NU	1 St.	30	O - Ring Ø 15,6 x 1,78	A 961 182 NU	1 St.
13	Batteriekörper			31	Gewindenippel kpl.	A 960 430 XX	1 St.
14	Überwurfmutter Ceraron / Ceratop			32	Siebeinsatz	A 962 595 NU	2 St.
15	Überwurfmutter Idealtherm						

* Universal - Set, das mitgelieferte 2. Einstellstück wird nur bei UP-Thermostaten benötigt.

Ausführung Idealtherm	A 2415 AA	weiss-edelmessing	A 2415 LU	edelmessing	A 2416 AE	velourchrom	A 2414 AD
verchromt	A 2415 LS	satin	A 2415 BX	aranja-edelmessing	A 2416 LP	chrom-gold	A 2414 LS
chrom-gold	A 2415 LS	satin-gold	A 2415 CH	chrom-edelmessing	A 2416 AK	weiss-gold	A 2414 LW
weiss-gold	A 2415 LW	vergoldet	A 2415 AB	weiss-edelmessing	A 2416 LU	aranja-gold	A 2414 LT
edelmessing	A 2415 AE	Ausführung Cera top		satin	A 2416 BX	edelmessing	A 2414 AE
aranja-edelmessing	A 2415 LP	verchromt	A 2416 AA	satin-gold	A 2416 CH	aranja-edelmessing	A 2414 LP
aranja-gold	A 2415 LT	chrom-gold	A 2416 LS	Ausführung Ceraron		chrom-edelmessing	A 2414 AK
chrom-edelmessing	A 2415 AK	weiss-gold	A 2416 LW	verchromt	A 2417 AA	weiss-edelmessing	A 2414 LU
						satin-gold	A 2414 CH



Baujahr: ab Dez. 1995

Für XX = Oberflächen-Kennung einsetzen:
 chrom - statt XX = AA einsetzen, velourchrom = AD, weiss = AC,
 vergoldet = AB, aranja = AF, edelmessing = AE, satin = BX

Beispiel Ersatzteil - Bestellung:
 A 963 414 AA in Chrom
 A 963 414 AC in weiss

Pos.	Bezeichnung	Ersatzteil-Bestell-Nr.	Liefermenge	Pos.	Bezeichnung	Ersatzteil-Bestell-Nr.	Liefermenge
1	Griffkappe Idealtherm	A 963 414 XX	1 St.	16	RV Patrone kompl.	A 962 594 NU	2 St.
1a	Griffkappe Ceraron	A 963 415 XX	1 St.	17	O - Ring Ø 17 x 2	A 961 810 NU	2 St.
1b	Griffkappe Ceratop	A 963 416 XX	1 St.	18	Sitzstück kompl.		
2	Ejot - PT - Schr. KB 50 x 10			19	Fiberring	A 961 139 NU	2 St.
3	Griffschraube M4 x 22	A 962 998 NU	2 St.	20	Rosette Cron / Ctop	A 963 384 XX	1 St.
4	Dekorring Idealtherm	A 963 417 XX	1 St.	21	S - Anschluß kompl.	A 963 383 XX	2 St.
4a	Dekorring Ceraron	A 963 418 XX	1 St.	22	S - Anschluß geräuschgedämpft		
4b	Dekorring Ceratop	A 963 419 XX	1 St.	23	Rosette ltherm	A 960 914 XX	1 St.
5	Temperaturgriff	A 963 420 XX	1 St.	24	S - Anschluß kpl. ltherm	A 960 975 XX	2 St.
6	Mengenregelgriff	A 963 421 XX	1 St.	25	O - Ring Ø 17 x 2	A 961 810 NU	2 St.
7	Temperatur-Verstellg. kpl.	A 963 427 NU *	1 Set	26	Gewindenippel		
8	Kartusche kompl.	A 962 229 NU	1 St.	27	Siebeinsatz	A 962 595 NU	2 St.
9	Wartungs-Set Kart.	A 963 429 NU	1 Set				
10	Sitzstück kompl.						
11	Griffaufnahme + Anschlag	A 963 432 NU	1 Set				
12	Oberteil-Kart. G 1/2 (180°)	A 963 400 NU	1 St.				
13	Batteriekörper						
14	Überwurfmutter Ceraron / Ceratop						
15	Überwurfmutter Idealtherm						

* Universal - Set, das mitgelieferte 2. Einstellstück wird nur bei UP-Thermostaten benötigt.

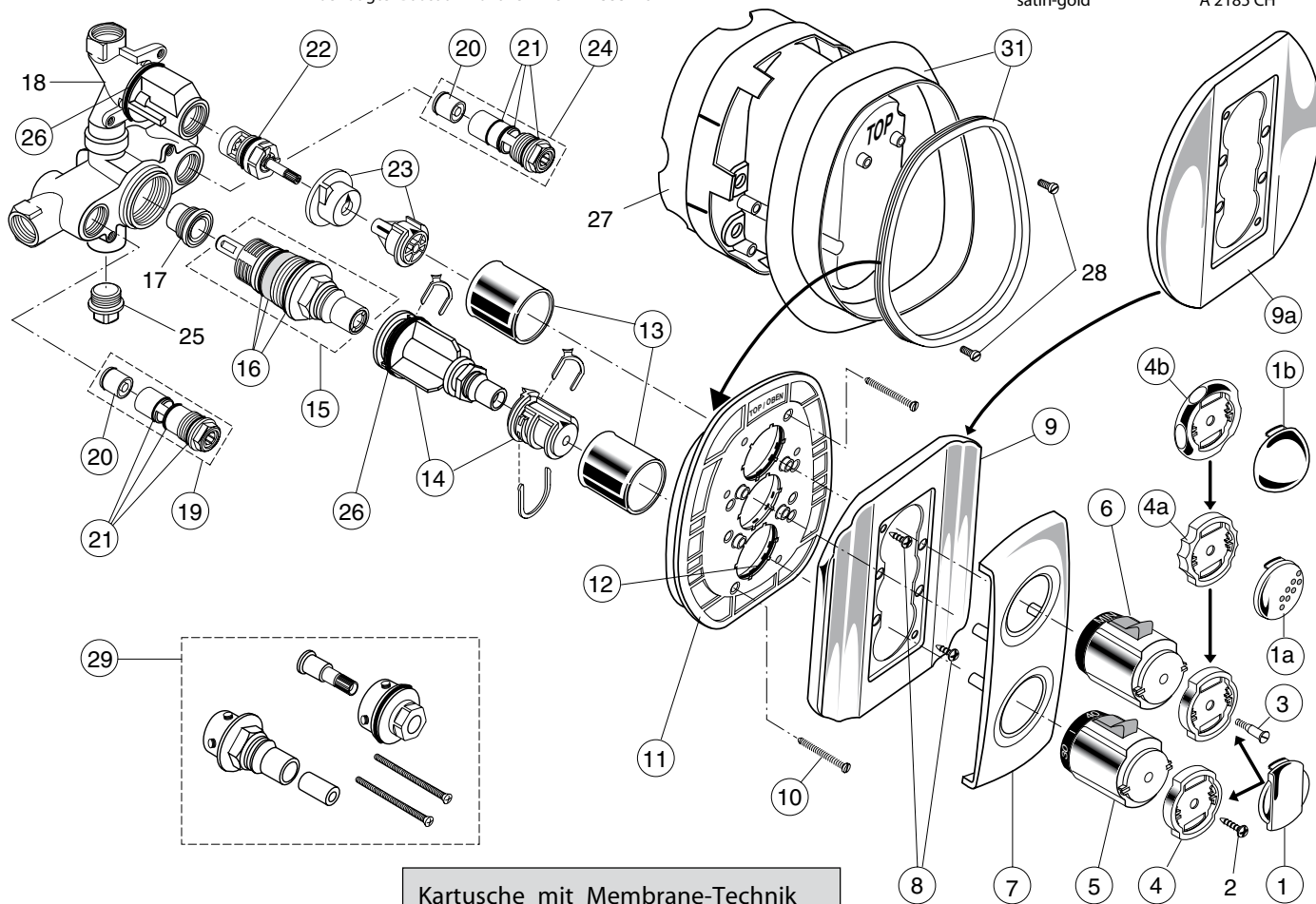
Ausführung / Bausatz 2 Idealtherm	
verchromt	A 2326 AA
chrom-gold	A 2326 LS
weiß-gold	A 2326 LW
edelmessing	A 2326 AE
aranja-edelmessing	A 2326 LP
aranja-gold	A 2326 LT
chrom-edelmessing	A 2326 AK

weiß-edelmessing	A 2326 LU
satin	A 2326 BX
satin-gold	A 2326 CH
vergoldet	A 2326 AB
Bausatz 2 / Ceratop	
verchromt	A 2184 AA
chrom-gold	A 2184 LS
velourchrom	A 2184 AD

weiß-gold	A 2184 LW
edelmessing	A 2184 AE
aranja-edelmessing	A 2184 LP
chrom-edelmessing	A 2184 AK
weiß-edelmessing	A 2184 LU
satin	A 2184 BX
satin-gold	A 2184 CH

Bausatz 2 / Ceraron / Ceraron B	
verchromt	A 2185 AA
velourchrom	A 2185 AD
chrom-gold	A 2185 LS
weiß-gold	A 2185 LW
edelmessing	A 2185 AE
aranja-edelmessing	A 2185 LP
chrom-edelmessing	A 2185 AK
weiß-edelmessing	A 2185 LU
satin-gold	A 2185 CH

benötigter Bausatz 1 für alle Linien A 2353 NU



Kartusche mit Membrane-Technik

Baujahr: ab März 1995

Für XX = Oberflächen-Kennung einsetzen:
 chrom - statt XX = AA einsetzen, velourchrom = AD, weiß - statt XX = AC,
 gold = AB, aranja = AF, edelmessing = AE, satin = BX,

Beispiel Ersatzteil - Bestellung:
 A 963 414 AA in Chrom
 A 963 414 AC in weiß

Pos.	Bezeichnung	Ersatzteil-Bestell-Nr.	Liefermenge	Pos.	Bezeichnung	Ersatzteil-Bestell-Nr.	Liefermenge
1	Griffkappe Idealtherm	A 963 414 XX	1 St.	16	Wartungs-Set Kart.	A 963 429 NU	1 Set
1a	Griffkappe Ceraron	A 963 415 XX	1 St.	17	Sitzstück kompl.		
1b	Griffkappe Ceratop	A 963 416 XX	1 St.	18	Batteriekörper UP		
2	Ejot - PT - Schr. KB 50 x 10 (siehe auch Pos. 8)			19	RV-Stop-Einheit Warm	A 963 430 NU	1 St.
3	Griffschraube M4 x 23,5	A 962 998 NU	2 St.	20	RV - Patrone	A 962 594 NU	2 St.
4	Dekorring Idealtherm	A 963 417 XX	1 St.	21	O-Ringe f. RV-Stop	A 963 431 NU	1 Set
4a	Dekorring Ceraron	A 963 418 XX	1 St.	22	Oberteil-Kart. G 1/2 (180°)	A 963 400 NU	1 St.
4b	Dekorring Ceratop	A 963 419 XX	1 St.	23	Griffaufnahme + Anschlag	A 963 432 NU	1 Set
5	Temperaturgriff	A 963 420 XX	1 St.	24	RV-Stop-Einheit Kalt	A 963 433 NU	1 St.
6	Mengenregelgriff	A 963 421 XX	1 St.	25	Stopfen G 1/2		
7	Abdeckhaube	A 963 422 XX	1 St.	26	O - Ring Ø 37,77 x 2,62	A 962 574 NU	1 St.
8	Ejot - Pt - Schr. KB 50 x 10 (siehe auch Pos. 2)			27	Putzschablone		
9	Rosette für Idealtherm	A 963 423 XX	1 St.	28	Zylinderschraube M4 x 10		
9a	Rosette f. Ceraron / Ctop	A 963 424 XX	1 St.	29	Verlängerungsteile für zu tiefen Einbau (25mm)	A 963 434 NU	1 Set
10	Zylinderschr. M4 x 45,5	A 961 957 NU	3 St.	30	Distanzring für zu flachen Einbau Idealtherm	A 963 435 XX	1 St.
11	Rosettenhalter kompl.	A 963 425 NU	1 St.		dito f. Ceraron / Ceratop	A 963 436 XX	1 St.
12	O - Ring Ø 43 x 3	A 961 623 NU	1 St.	31	Dichtring + Dichtrahmen	A 963 510 XX	1 Set
13	Abdeckkappe	A 963 426 XX	1 St.				
14	Temperatur-Verstellg. kpl.	A 963 427 NU	1 St.				
15	Kartusche kompl.	A 962 229 NU	1 St.				

IDEALTHERM CERATOP

Ausführung / Bausatz 2 Idealtherm	
verchromt	A 2207 AA
chrom-gold	A 2207 LS
weiß-gold	A 2207 LW
edelmessing	A 2207 AE
aranja-edelmessing	A 2207 LP
aranja-gold	A 2207 LT
chrom-edelmessing	A 2207 AK

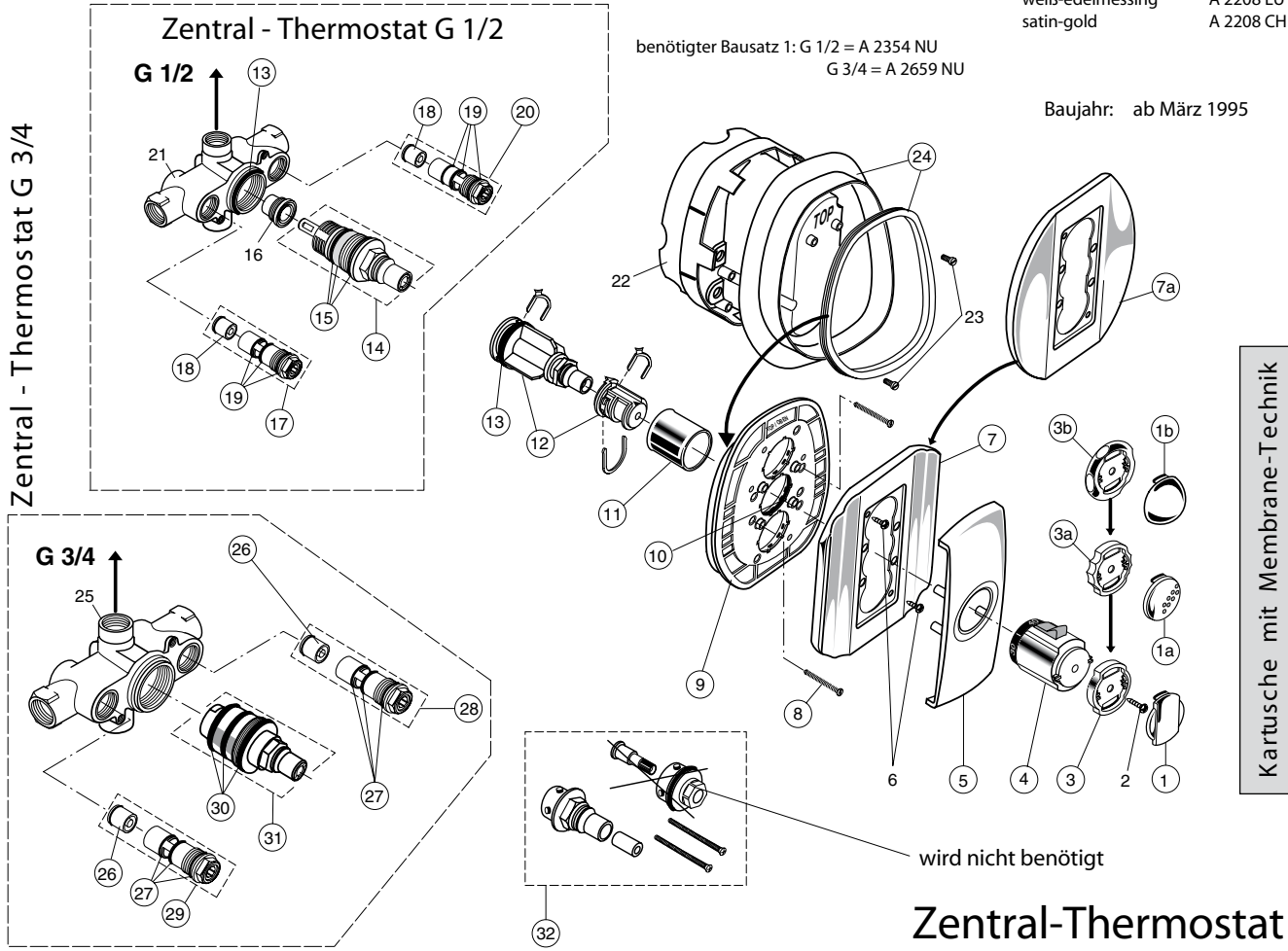
weiß-edelmessing	A 2207 LU
satin	A 2207 BX
satin-gold	A 2207 CH
vergoldet	A 2207 AB
Bausatz 2 / Ceratop	
verchromt	A 2325 AA
chrom-gold	A 2325 LS
velourchrom	A 2325 AD

weiß-gold	A 2325 LW
edelmessing	A 2325 AE
aranja-edelmessing	A 2325 LP
chrom-edelmessing	A 2325 AK
weiß-edelmessing	A 2325 LU
satin	A 2325 BX
satin-gold	A 2325 CH

Bausatz 2 / Ceraron / Ceraron B	
verchromt	A 2208 AA
velourchrom	A 2208 AD
chrom-gold	A 2208 LS
weiß-gold	A 2208 LW
edelmessing	A 2208 AE
aranja-edelmessing	A 2208 LP
chrom-edelmessing	A 2208 AK
weiß-edelmessing	A 2208 LU
satin-gold	A 2208 CH

Zentral - Thermostat G 3/4

IDEALTHERM CERATOP



Zentral-Thermostat

Für XX = Oberflächen-Kennung einsetzen:
 chrom - statt XX = AA einsetzen, velourchrom = AD, weiß - statt XX = AC,
 gold = AB, aranja = AF, edelmessing = AE, satin = BX,

Beispiel Ersatzteil - Bestellung:
 A 963 414 AA in Chrom
 A 963 414 AC in weiß

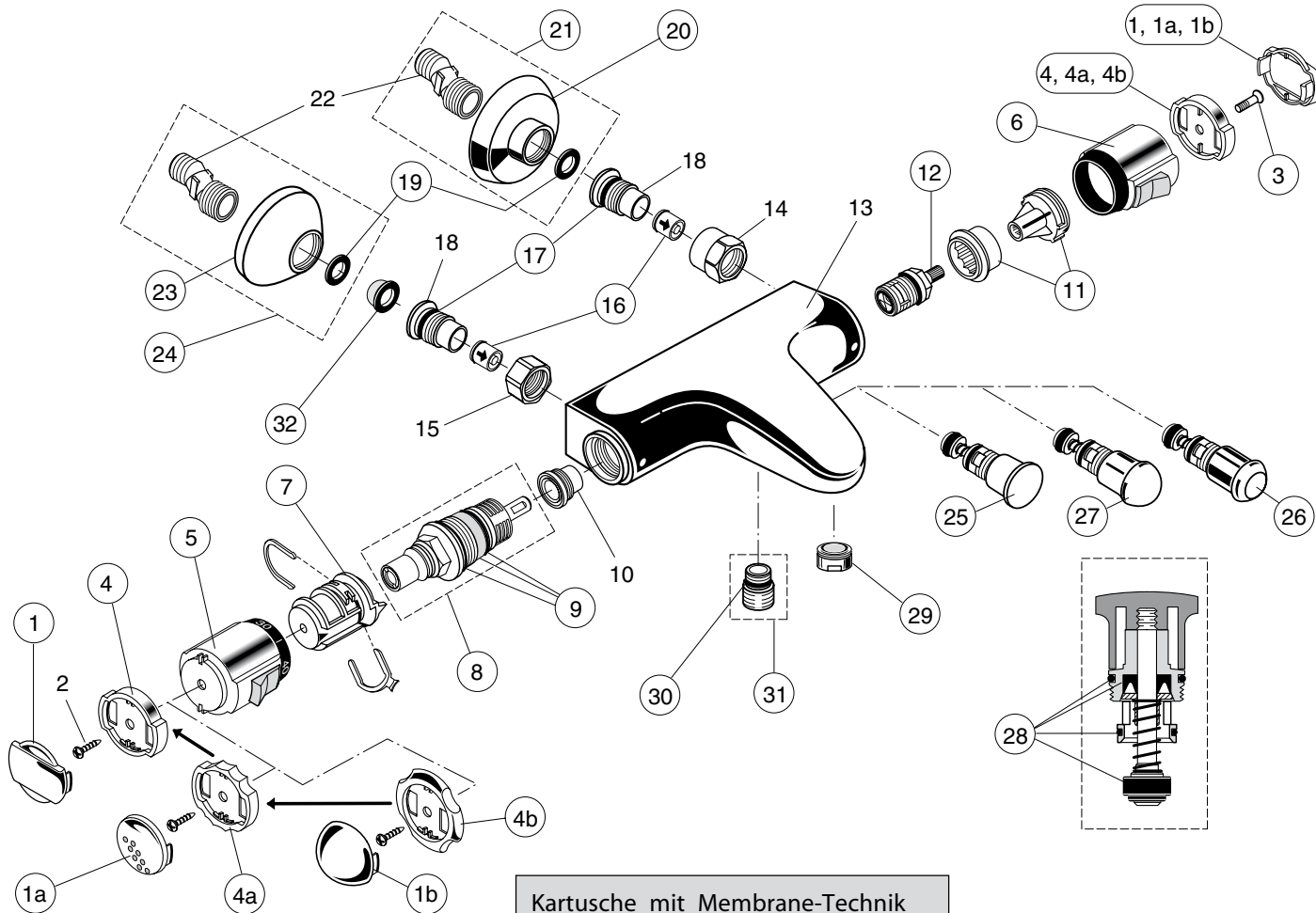
Pos.	Bezeichnung	Ersatzteil-Bestell-Nr.	Liefermenge	Pos.	Bezeichnung	Ersatzteil-Bestell-Nr.	Liefermenge
1	Griffkappe Idealtherm	A 963 414 XX	1 St.	17	RV-Stop-Einheit Warm	A 963 430 NU	1 St.
1a	Griffkappe Ceraron	A 963 415 XX	1 St.	18	RV - Patrone DW 15	A 962 594 NU	2 St.
1b	Griffkappe Ceratop	A 963 416 XX	1 St.	19	O-Ringe f. RV-Stop	A 963 431 NU	1 Set
2	Ejot - PT - Schr. KB 50 x 10 (siehe auch Pos. 6)	A 963 417 XX	1 St.	20	RV-Stop-Einheit Kalt	A 963 433 NU	1 St.
3	Dekorring Idealtherm	A 963 417 XX	1 St.	21	Batteriekörper UP G 1/2		
3a	Dekorring Ceraron	A 963 418 XX	1 St.	22	Putzschablone		
3b	Dekorring Ceratop	A 963 419 XX	1 St.	23	Zylinderschraube M4 x 10		
4	Temperaturgriff	A 963 420 XX	1 St.	24	Dichtring +Dichtrahmen	A 963 510 NU	1 Set
5	Abdeckhaube	A 963 437 XX	1 St.	25	Batteriekörper UP G 3/4		
6	Ejot - Pt - Schr. KB 50 x 10 (siehe auch Pos. 2)	A 963 421 XX	1 St.	26	RV - Patrone DW 20	A 963 566 NU	2 St.
7	Rosette für Idealtherm	A 963 423 XX	1 St.	27	O-Ringe f. RV-Stop 3/4	A 963 563 NU	1 Set
7a	Rosette f. Ceraron / Ctop	A 963 424 XX	1 St.	28	RV-Stop-Einheit Kalt 3/4	A 963 561 NU	1 St.
8	Zylinderschr. M4 x 45,5	A 961 957 NU	3 St.	29	RV-Stop-Einheit Warm 3/4	A 963 562 NU	1 St.
9	Rosettenhalter kompl.	A 963 448 NU	1 St.	30	Wartungs-Set Kart. 3/4	A 963 565 NU	1 Set
10	O - Ring Ø 43 x 3	A 961 623 NU	1 St.	31	Kartusche kompl. 3/4	A 963 564 NU	1 St.
11	Abdeckkappe	A 963 426 XX	1 St.	32	Verlängerungsteile für zu tiefen Einbau (25mm)	A 963 434 NU	1 Set
12	Temperatur-Verstellg. kpl.	A 963 427 NU	1 St.	33	Distanzring für zu flachen Einbau Idealtherm	A 963 435 XX	1 St.
13	O - Ring Ø 37,77 x 2,62	A 962 574 NU	1 St.		dito f. Ceraron / Ceratop	A 963 436 XX	1 St.
14	Kartusche kompl. 1/2	A 962 229 NU	1 St.				
15	Wartungs-Set Kart.	A 963 429 NU	1 Set				
16	Sitzstück kompl.						

Ausführung Idealtherm
 verchromt A 2412 AA
 chrom-gold A 2412 LS
 weiss-gold A 2412 LW
 edelmessing A 2412 AE
 aranja-edelmessing A 2412 LP
 aranja-gold A 2412 LT
 chrom-edelmessing A 2412 AK

weiss-edelmessing A 2412 LU
 satin A 2412 BX
 satin-gold A 2412 CH
 vergoldet A 2412 AB
 Ausführung Ceratop
 verchromt A 2413 AA
 chrom-gold A 2413 LS
 weiss-gold A 2413 LW

edelmessing A 2413 AE
 aranja-edelmessing A 2413 LP
 chrom-edelmessing A 2413 AK
 weiss-edelmessing A 2413 LU
 satin A 2413 BX
 satin-gold A 2413 CH
 Ausführung Ceraron
 verchromt A 2414 AA

velourchrom A 2414 AD
 chrom-gold A 2414 LS
 weiss-gold A 2414 LW
 aranja-gold A 2414 LT
 edelmessing A 2414 AE
 aranja-edelmessing A 2414 LP
 chrom-edelmessing A 2414 AK
 weiss-edelmessing A 2414 LU
 satin-gold A 2414 CH



Kartusche mit Membrane-Technik

Baujahr: ab Dez. 1995

Für XX = Oberflächen-Kennung einsetzen:
 chrom - statt XX = AA einsetzen, velourchrom = AD, weiss = AC,
 vergoldet = AB, aranja = AF, edelmessing = AE, satin = BX

Beispiel Ersatzteil - Bestellung:
 A 963 414 AA in Chrom
 A 963 414 AC in weiss

Pos.	Bezeichnung	Ersatzteil- Bestell-Nr.	Liefer- menge	Pos.	Bezeichnung	Ersatzteil- Bestell-Nr.	Liefer- menge
1	Griffkappe Idealtherm	A 963 414 XX	1 St.	16	RV Patrone kompl.	A 962 594 NU	2 St.
1a	Griffkappe Ceraron	A 963 415 XX	1 St.	17	O - Ring Ø 17 x 2	A 961 810 NU	2 St.
1b	Griffkappe Ceratop	A 963 416 XX	1 St.	18	Sitzstück M 20 x 1 links		
2	Ejot - PT - Schr. KB 50 x 10			19	Fiberring	A 961 139 NU	2 St.
3	Griffschraube M4 x 22	A 962 998 NU	2 St.	20	Rosette Cron / Ctop	A 963 384 XX	1 St.
4	Dekorring Idealtherm	A 963 417 XX	1 St.	21	S - Anschluß kompl.	A 963 383 XX	2 St.
4a	Dekorring Ceraron	A 963 418 XX	1 St.	22	S - Anschluß geräuschgedämpft		
4b	Dekorring Ceratop	A 963 419 XX	1 St.	23	Rosette ltherm	A 960 914 XX	1 St.
5	Temperaturgriff	A 963 420 XX	1 St.	24	S - Anschluß kpl. ltherm	A 960 975 XX	2 St.
6	Mengenregelgriff	A 963 421 XX	1 St.	25	Umschaltung kpl. ltherm	A 961 166 XX	1 St.
7	Temperatur-Verstellg. kpl.	A 963 427 NU *	1 Set	26	Umschaltung kpl. Cron	A 963 393 XX	1 St.
8	Kartusche kompl.	A 962 229 NU	1 St.	27	Umschaltung kpl. Ctop	A 962 847 XX	1 St.
9	Wartungs-Set Kart.	A 963 429 NU	1 Set	28	Dichtungs - Set Umsch.	A 961 156 NU	1 Set
10	Sitzstück kompl.			29	Neoperl-Cascade M24 x 1	A 961 132 XX	1 St.
11	Griffaufnahme + Anschlag	A 963 432 NU	1 Set	29	Cascade-Einsatz -C-	A 960 928 NU	1 St.
12	Oberteil-Kart. G 1/2 (180°)	A 963 400 NU	1 St.	30	O - Ring Ø 15,6 x 1,78	A 961 182 NU	1 St.
13	Batteriekörper			31	Gewindenippel kpl.	A 960 430 XX	1 St.
14	Überwurfmutter Ceraron / Ceratop			32	Siebeinsatz	A 962 595 NU	2 St.
15	Überwurfmutter Idealtherm						

* Universal - Set, das mitgelieferte 2. Einstellstück wird nur bei UP-Thermostaten benötigt.

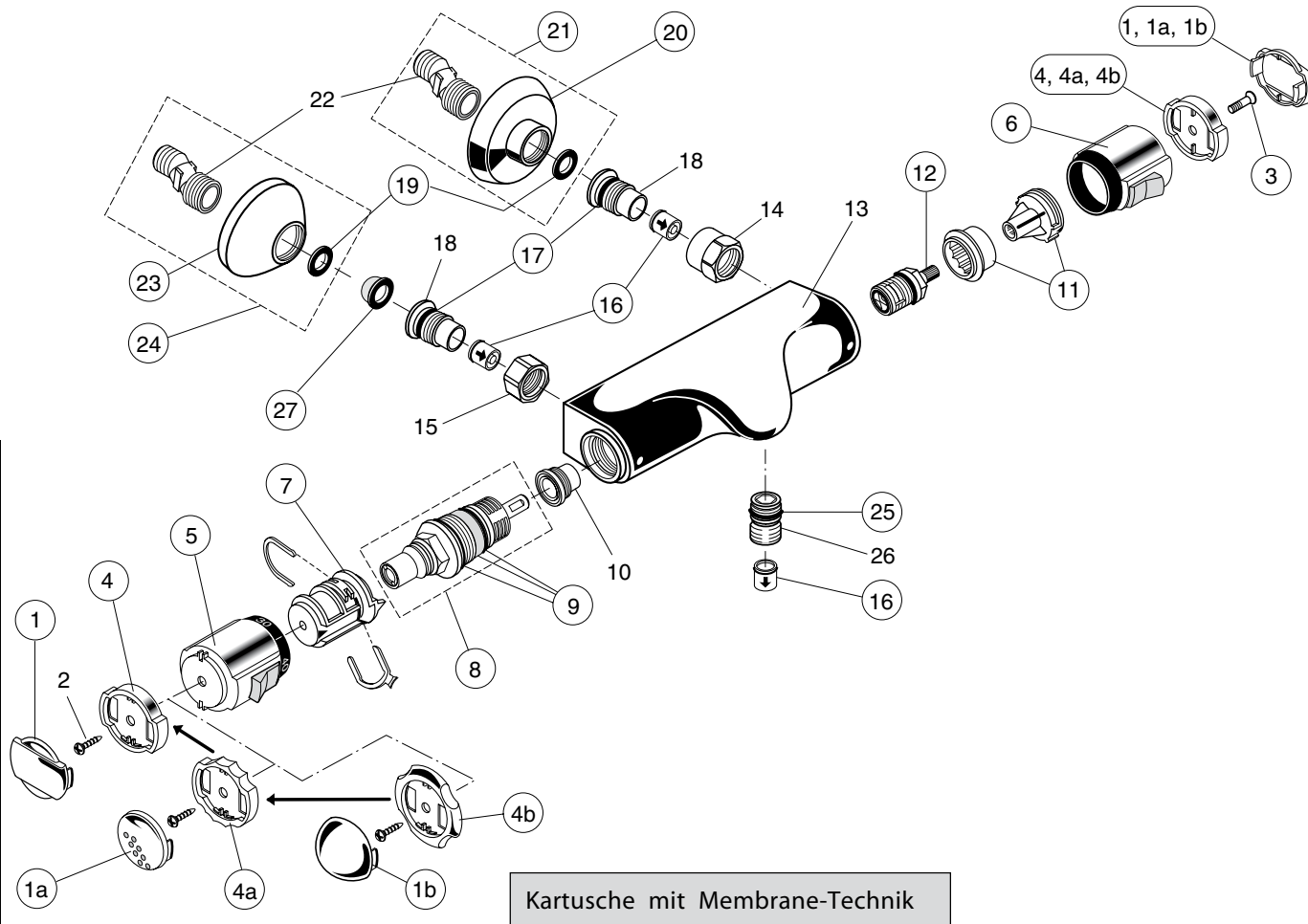
IDEALTHERM CERATOP

Ausführung Idealtherm	
verchromt	A 2415 AA
chrom-gold	A 2415 LS
weiss-gold	A 2415 LW
edelmessing	A 2415 AE
aranja-edelmessing	A 2415 LP
aranja-gold	A 2415 LT
chrom-edelmessing	A 2415 AK

weiss-edelmessing	A 2415 LU
satin	A 2415 BX
satin-gold	A 2415 CH
vergoldet	A 2415 AB
Ausführung Ceratop	
verchromt	A 2416 AA
chrom-gold	A 2416 LS
weiss-gold	A 2416 LW

edelmessing	A 2416 AE
aranja-edelmessing	A 2416 LP
chrom-edelmessing	A 2416 AK
weiss-edelmessing	A 2416 LU
satin	A 2416 BX
satin-gold	A 2416 CH
Ausführung Ceraron	
verchromt	A 2417 AA

velourchrom	A 2414 AD
chrom-gold	A 2414 LS
weiss-gold	A 2414 LW
aranja-gold	A 2414 LT
edelmessing	A 2414 AE
aranja-edelmessing	A 2414 LP
chrom-edelmessing	A 2414 AK
weiss-edelmessing	A 2414 LU
satin-gold	A 2414 CH



Baujahr: ab Dez. 1995

Für XX = Oberflächen-Kennung einsetzen:
 chrom - statt XX = AA einsetzen, velourchrom = AD, weiss = AC,
 vergoldet = AB, aranja = AF, edelmessing = AE, satin = BX

Beispiel Ersatzteil - Bestellung:
 A 963 414 AA in Chrom
 A 963 414 AC in weiss

Pos.	Bezeichnung	Ersatzteil-Bestell-Nr.	Liefermenge	Pos.	Bezeichnung	Ersatzteil-Bestell-Nr.	Liefermenge
1	Griffkappe Idealtherm	A 963 414 XX	1 St.	16	RV Patrone kompl.	A 962 594 NU	2 St.
1a	Griffkappe Ceraron	A 963 415 XX	1 St.	17	O - Ring Ø 17 x 2	A 961 810 NU	2 St.
1b	Griffkappe Ceratop	A 963 416 XX	1 St.	18	Sitzstück kompl.		
2	Ejot - PT - Schr. KB 50 x 10			19	Fiberring	A 961 139 NU	2 St.
3	Griffschraube M4 x 22	A 962 998 NU	2 St.	20	Rosette Cron / Ctop	A 963 384 XX	1 St.
4	Dekorring Idealtherm	A 963 417 XX	1 St.	21	S - Anschluß kompl.	A 963 383 XX	2 St.
4a	Dekorring Ceraron	A 963 418 XX	1 St.	22	S - Anschluß geräuschgedämpft		
4b	Dekorring Ceratop	A 963 419 XX	1 St.	23	Rosette ltherm	A 960 914 XX	1 St.
5	Temperaturgriff	A 963 420 XX	1 St.	24	S - Anschluß kpl. ltherm	A 960 975 XX	2 St.
6	Mengenregelgriff	A 963 421 XX	1 St.	25	O - Ring Ø 17 x 2	A 961 810 NU	2 St.
7	Temperatur-Verstellg. kpl.	A 963 427 NU *	1 Set	26	Gewindenippel		
8	Kartusche kompl.	A 962 229 NU	1 St.	27	Siebeinsatz	A 962 595 NU	2 St.
9	Wartungs-Set Kart.	A 963 429 NU	1 Set				
10	Sitzstück kompl.						
11	Griffaufnahme + Anschlag	A 963 432 NU	1 Set				
12	Oberteil-Kart. G 1/2 (180°)	A 963 400 NU	1 St.				
13	Batteriekörper						
14	Überwurfmutter Ceraron / Ceratop						
15	Überwurfmutter Idealtherm						

* Universal - Set, das mitgelieferte 2. Einstellstück wird nur bei UP-Thermostaten benötigt.