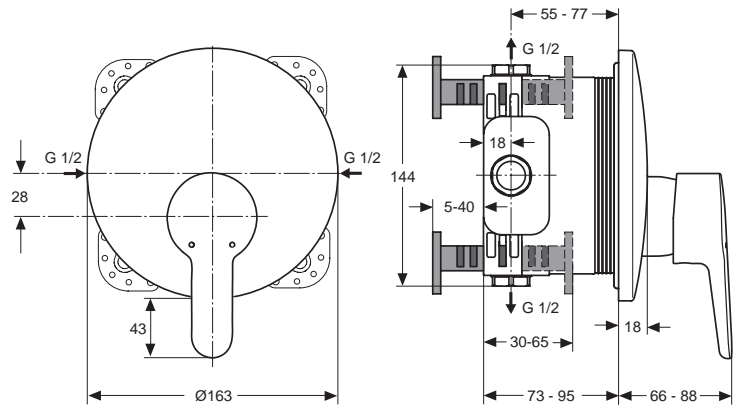


Baujahr: ab Mai 2012



Oberflächen

AA Chrom

Produkt

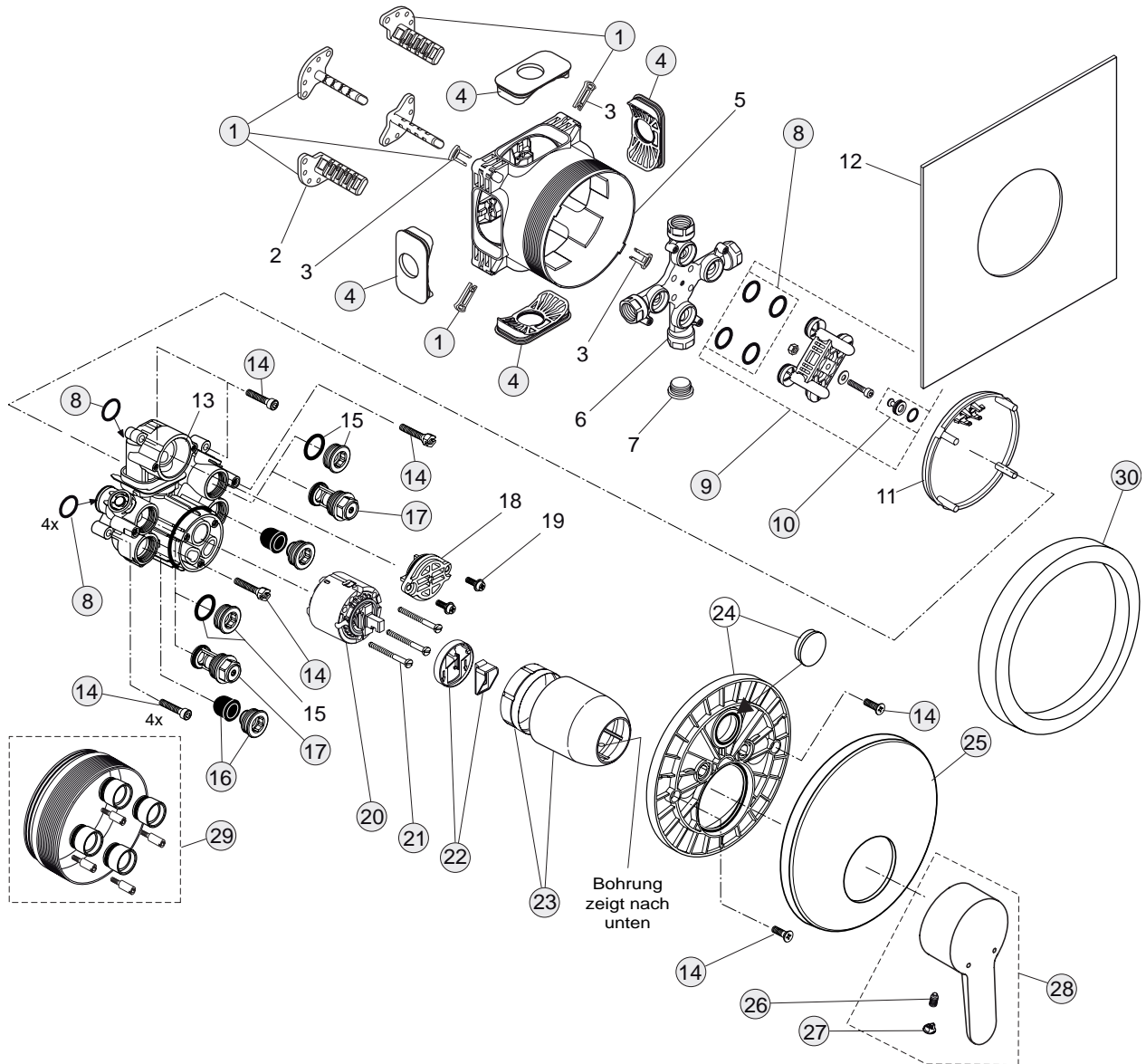
Brausearmatur UP Bausatz 2

Artikel-Nr.

A5801AA

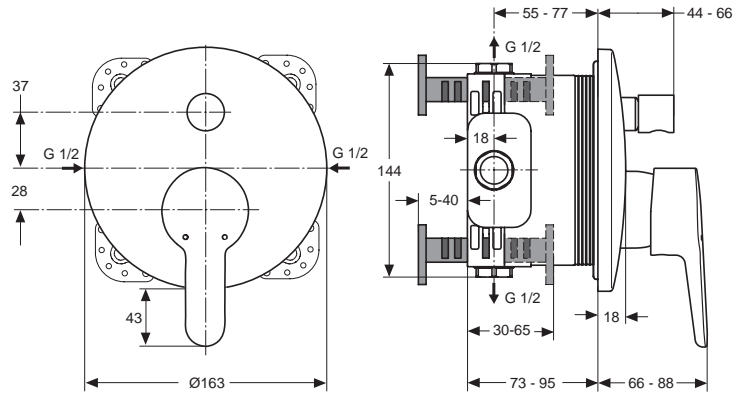
Durchfluss bei 3 bar

26/24 Liter



| Pos. | Bezeichnung | Ersatzteil- Bestell-Nummer | Liefermenge |
|------|--|-------------------------------|-------------|
| 1 | Versteller für Einbautiefe mit Riegel | A963131NU | 1 Set |
| 2 | Höhenversteller | | |
| 3 | Riegel (in Pos. 1 beinhaltet) | | |
| 4 | Seitendichtung | A963132NU | 1 Set |
| 5 | UP-Box | | |
| 6 | Kreuz | | |
| 7 | Stopfen G1/2 | | |
| 8 | O-Ring Ø17x2,5 | A963143NU | 1 Set |
| 9 | Spüleinsatz komplett mit O-Ringen und Scheiben | A963146NU | 1 Set |
| 10 | Absperrstopfen mit O-Ring Ø12x1,5 | A963147NU | 1 St. |
| 11 | Deckel für UP-Box | | |
| 12 | Vlies für UP-Box | | |
| 13 | Funktionsteil | | |
| 14 | Schraubenset komplett | A960890NU | 1 Set |
| 15 | Absperrstopfen mit O-Ring | | |
| 16 | Geräuschkämpfer komplett | A960891NU | 1 St. |
| 17 | Absperrventil komplett | A960706NU | 2 St. |
| 18 | Stopfen mit O-Ring | | |
| 19 | Schraube M4x12 | | |
| 20 | Kartusche Ø47 mm mit Pos. 22 | A960500NU | 1 St. |
| 21 | Zylinderschraube M4x41,7 | A963335NU | 3 St. |
| 22 | Volumenanschlag komplett | A860700NU | 1 Set |
| 23 | Abdeckkappe für Kartusche | A960893AA | 1 St. |
| 24 | Rosettenhalter komplett | A960895NU | 1 Set |
| 25 | Rosette Brause UP (Rund, gewölbt) | A962390AA | 1 St. |
| 26 | Gewindestift M5x10 DIN915 | A963309NU | 1 St. |
| 27 | Griffstopfen chrom | B960473AA | 1 St. |
| 28 | Griffhebel mit Logo Index R/B | B961011AA | 1 St. |
| 29 | Verlängerungsset 20 mm | A960704NU | 1 Set |
| | Verlängerungsset 40 mm | A962476NU | 1 Set |
| 30 | Distanzrahmen 20 mm | A960705AA | 1 St. |

Baujahr: ab Mai 2012



Oberflächen

AA Chrom

Produkt

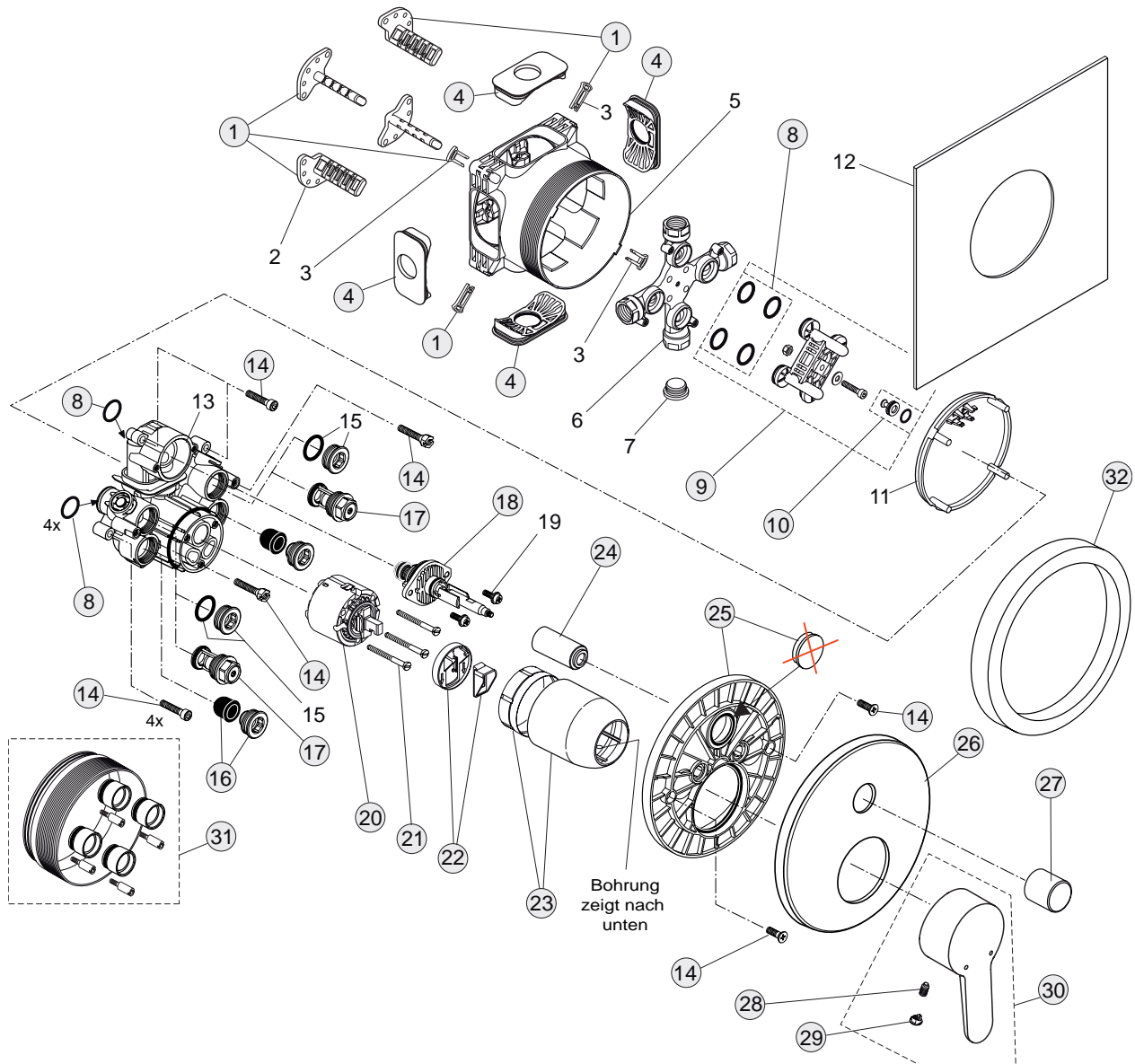
Badearmatur UP Bausatz 2

Artikel-Nr.

A5802AA

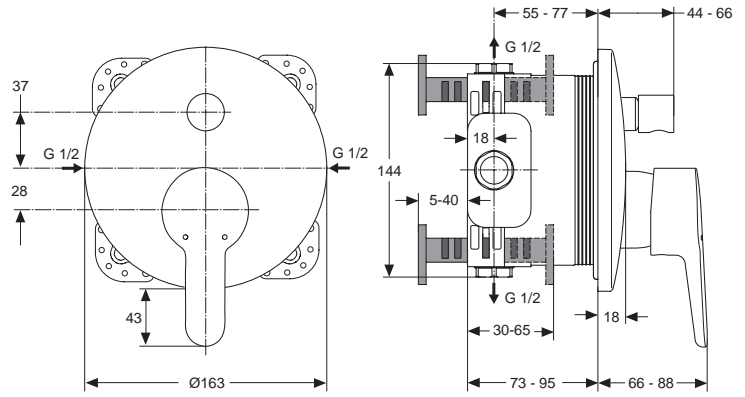
Durchfluss bei 3 bar

26/24 Liter



| Pos. | Bezeichnung | Ersatzteil- Bestell-Nummer | Liefermenge |
|------|--|-------------------------------|-------------|
| 1 | Versteller für Einbautiefe mit Riegel | A963131NU | 1 Set |
| 2 | Höhenversteller | | |
| 3 | Riegel (in Pos. 1 beinhaltet) | | |
| 4 | Seitendichtung | A963132NU | 1 Set |
| 5 | UP-Box | | |
| 6 | Kreuz | | |
| 7 | Stopfen G1/2 | | |
| 8 | O-Ring Ø17x2,5 | A963143NU | 1 Set |
| 9 | Spüleinsatz komplett mit O-Ringen und Scheiben | A963146NU | 1 Set |
| 10 | Absperrstopfen mit O-Ring Ø12x1,5 | A963147NU | 1 St. |
| 11 | Deckel für UP-Box | | |
| 12 | Vlies für UP-Box | | |
| 13 | Funktionsteil | | |
| 14 | Schraubenset komplett | A960890NU | 1 Set |
| 15 | Stopfen mit O-Ring | | |
| 16 | Geräuschkämpfer komplett | A960891NU | 1 St. |
| 17 | Absperrventil komplett | A960706NU | 2 St. |
| 18 | Umschaltung UP komplett | A963443NU | 1 St. |
| 19 | Schraube M4x12 | | |
| 20 | Kartusche Ø47 mm mit Pos. 22 | A960500NU | 1 St. |
| 21 | Zylinderschraube M4x41,7 | A963335NU | 3 St. |
| 22 | Volumenanschlag komplett | A860700NU | 1 Set |
| 23 | Abdeckkappe für Kartusche | A960893AA | 1 St. |
| 24 | Abdeckkappe für Umschaltung | A960894AA | 1 St. |
| 25 | Rosettenhalter komplett | A960895NU | 1 Set |
| 26 | Rosette Ø163 - gewölbt | A960896AA | 1 St. |
| 27 | Zugknopf M4 | A960897AA | 1 St. |
| 28 | Gewindestift M5x10 DIN915 | A963309NU | 1 St. |
| 29 | Griffstopfen chrom | B960473AA | 1 St. |
| 30 | Griffhebel mit Logo Index R/B | B961011AA | 1 St. |
| 31 | Verlängerungsset 20 mm | A960704NU | 1 Set |
| | Verlängerungsset 40 mm | A962476NU | 1 Set |
| 32 | Distanzrahmen 20 mm | A960705AA | 1 St. |

Baujahr: ab August 2012



Oberflächen

AA Chrom

Produkt

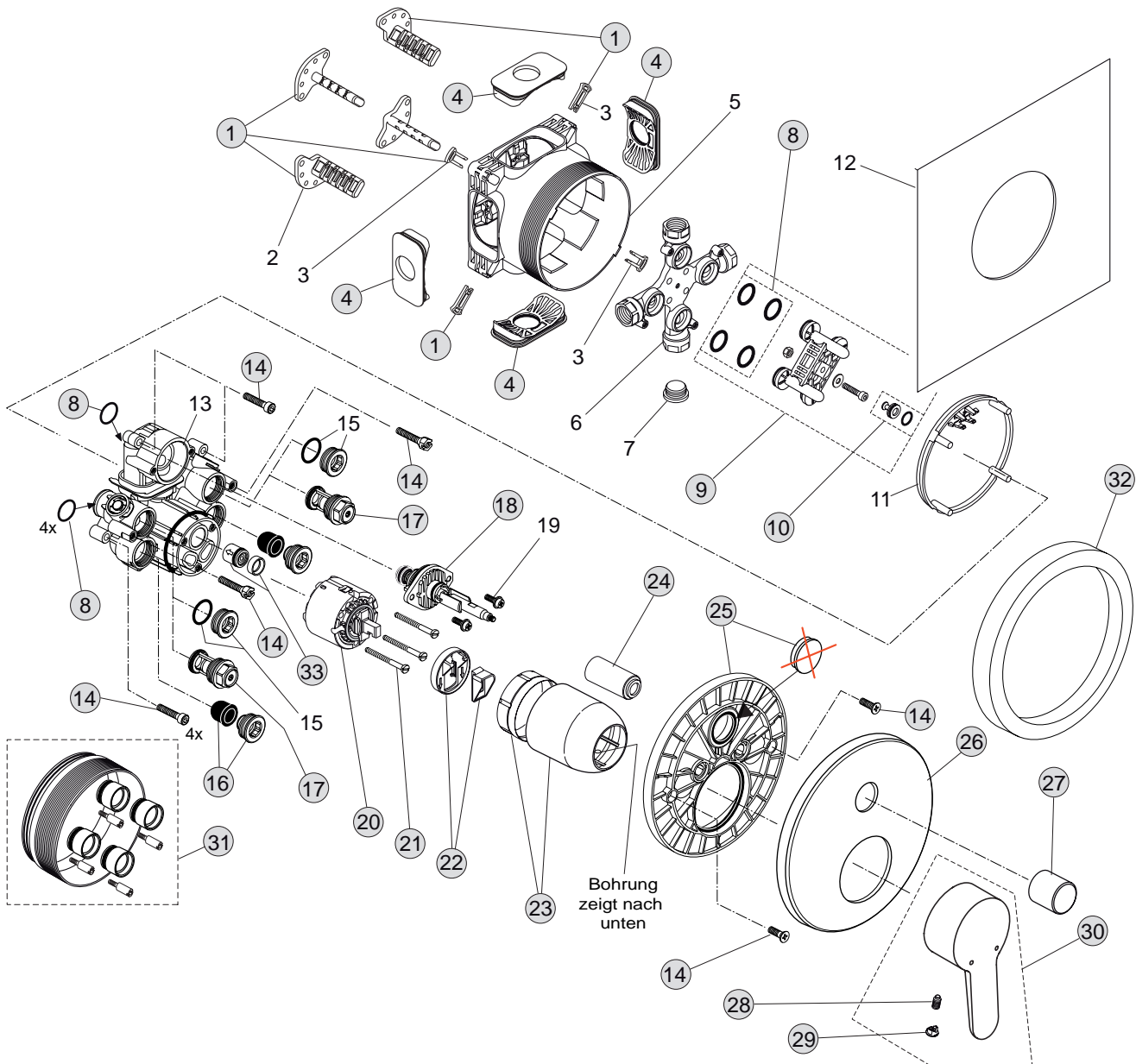
Brausearmatur UP Bausatz 2 (eigensicher gemäß DIN EN 1717)

Artikel-Nr.

A6006AA

Durchfluss bei 3 bar

26/24 Liter



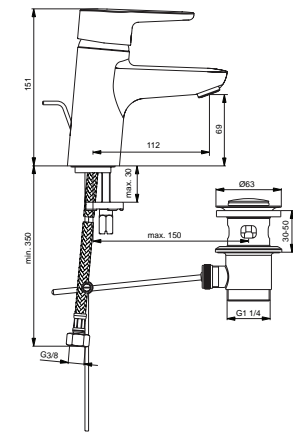
| Pos. | Bezeichnung | Ersatzteil- Bestell-Nummer | Liefermenge |
|------|--|-------------------------------|-------------|
| 1 | Versteller für Einbautiefe mit Riegel | A963131NU | 1 Set |
| 2 | Höhenversteller | | |
| 3 | Riegel (in Pos. 1 beinhaltet) | | |
| 4 | Seitendichtung | A963132NU | 1 Set |
| 5 | UP-Box | | |
| 6 | Kreuz | | |
| 7 | Stopfen G1/2 | | |
| 8 | O-Ring Ø17x2,5 | A963143NU | 1 Set |
| 9 | Spüleinsatz komplett mit O-Ringen und Scheiben | A963146NU | 1 Set |
| 10 | Absperrstopfen mit O-Ring Ø12x1,5 | A963147NU | 1 St. |
| 11 | Deckel für UP-Box | | |
| 12 | Vlies für UP-Box | | |
| 13 | Armaturenkörper | | |
| 14 | Schraubenset komplett | A960890NU | 1 Set |
| 15 | Stopfen mit O-Ring | | |
| 16 | Geräuschkämpfer komplett | A960891NU | 1 St. |
| 17 | Absperrventil komplett | A960706NU | 2 St. |
| 18 | Umschaltung UP komplett | A963443NU | 1 St. |
| 19 | Schraube M4x12 | | |
| 20 | Kartusche Ø47 mm | A960500NU | 1 St. |
| 21 | Zylinderschraube M4x41,7 | A963335NU | 3 St. |
| 22 | Volumenanschlag komplett | A860700NU | 1 Set |
| 23 | Abdeckkappe für Kartusche | A960893AA | 1 St. |
| 24 | Abdeckkappe für Umschaltung | A960894AA | 1 St. |
| 25 | Rosettenhalter komplett | A960895NU | 1 Set |
| 26 | Rosette Ø163 - gewölbt | A960896AA | 1 St. |
| 27 | Zugknopf | A860643AA | 1 St. |
| 28 | Gewindestift M5x10 DIN915 | A963309NU | 1 St. |
| 29 | Griffstopfen Rot/Blau | B960473AA | 1 St. |
| 30 | Griff | B961011AA | 1 St. |
| 31 | Verlängerungsset 20 mm | A960704NU | 1 Set |
| | Verlängerungsset 40 mm | A962476NU | 1 Set |
| 32 | Distanzrahmen 20 mm | A960705AA | 1 St. |
| 33 | Rückflussverhinderer und Stützscheibe | A962866NU | 1 Set |

Waschtischarmatur

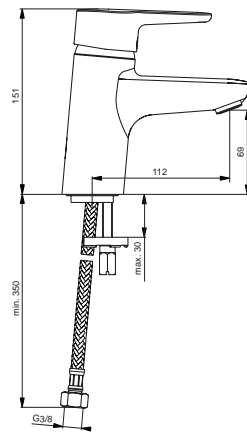
B9914AA, B9917AA, B9936AA

Connect Blue

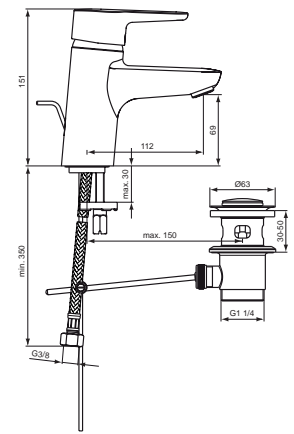
Baujahr: ab Mai bis August 2012



B9914AA



B9917AA



B9936AA

Oberflächen

AA Chrom

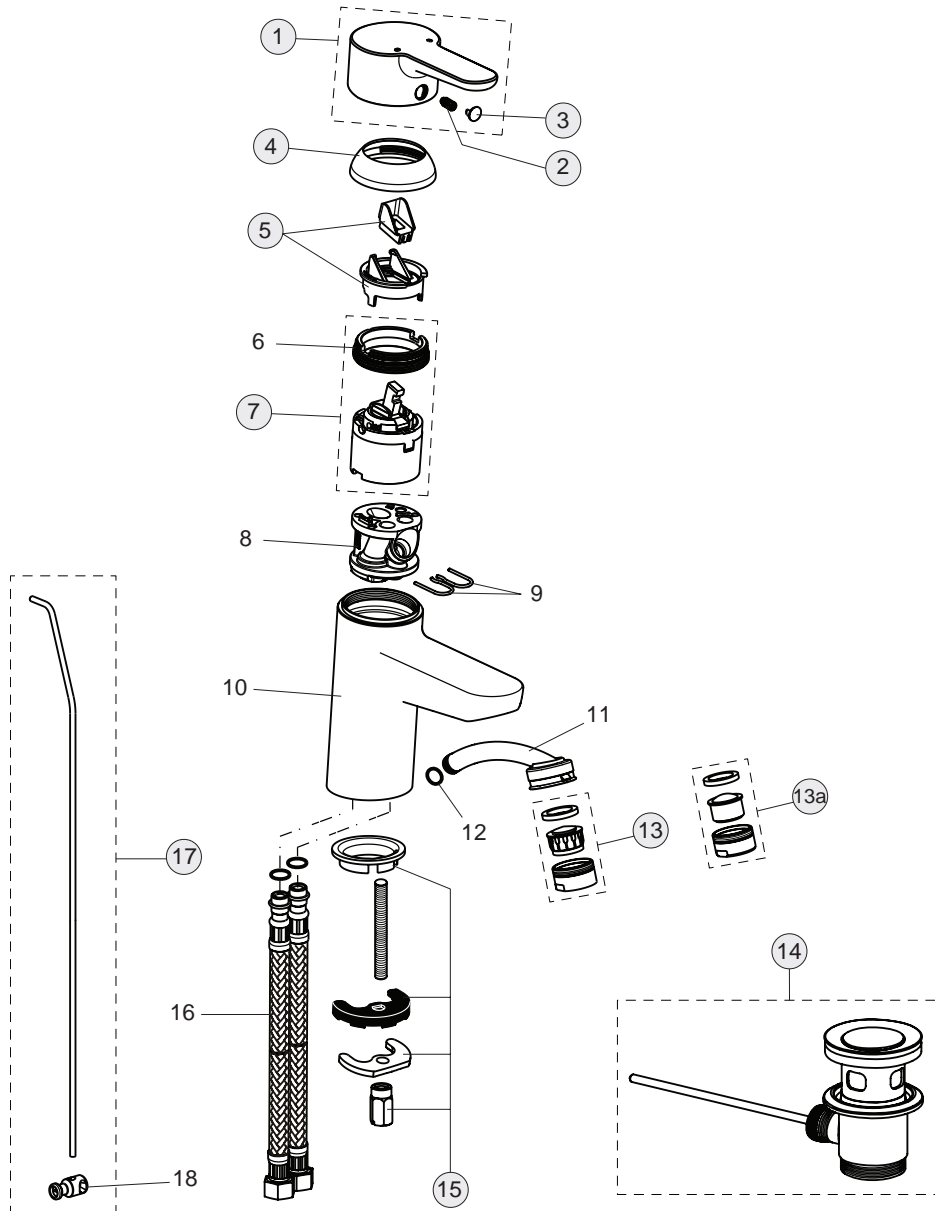
Produkt

- Waschtischarmatur
- Waschtischarmatur ohne Ablaufgarnitur
- Waschtischarmatur mit Durchflussbegrenzer 5 l/min.

Artikel-Nr.

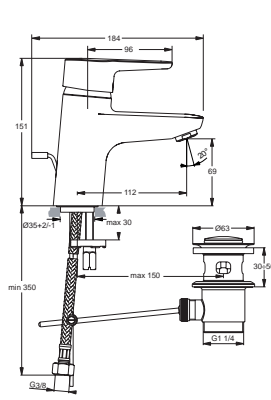
Durchfluss bei 3 bar

| | | |
|--|---------|----------|
| Waschtischarmatur | B9914AA | 11 Liter |
| Waschtischarmatur ohne Ablaufgarnitur | B9917AA | 11 Liter |
| Waschtischarmatur mit Durchflussbegrenzer 5 l/min. | B9936AA | 5 Liter |

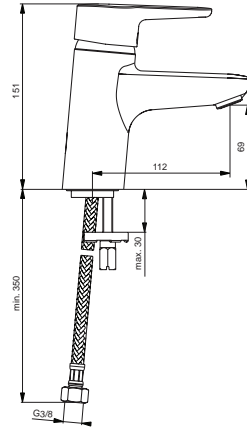


| Pos. | Bezeichnung | Ersatzteil- Bestell-Nummer | Liefermenge |
|------|-----------------------------------|-------------------------------|-------------|
| 1 | Griffhebel mit Logo Index R/B | B961010AA | 1 St. |
| 2 | Gewindestift M5x10 SW2,5 | A963309NU | 1 St. |
| 3 | Griffstopfen chrom | B960473AA | 1 St. |
| 4 | Abdeckkappe und Pos. 6 | B960862AA | 1 St. |
| 5 | Eco-Stop | B960477NU | 1 St. |
| 6 | Gewinding M43x1,5 M41x1,5 | | |
| 7 | Kartusche Ø40mm | A963785NU | 1 St. |
| 8 | Einsatzstück | | |
| 9 | Clip | | |
| 10 | Armaturenkörper | | |
| 11 | Steckanschluss WT M24x1 | | |
| 12 | O-Ring Ø7,65x1,78 | | |
| 13 | Neoperl-Cascade M24x1-A | A960321AA | 1 St. |
| 13a | Luftsprudler Set PCA M24x1, Chrom | B960754AA | 1 St. |
| 14 | Ab- und Überlaufgarnitur | A962991AA | 1 St. |
| 15 | Befestigungsset | B960608NU | 1 Set |
| 16 | Flex. Schlauch, Cliptechnik | | |
| 17 | Zugstange komplett | B960900AA | 1 Set |
| 18 | Klemmstück | A963404NU | 1 St. |

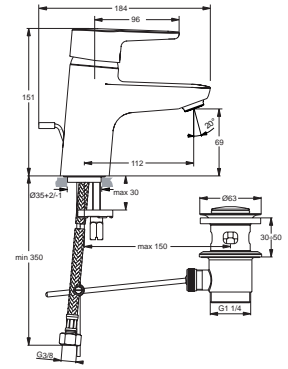
Baujahr: ab September 2012



B9914AA



B9917AA



B9936AA

Oberflächen

AA Chrom

Produkt

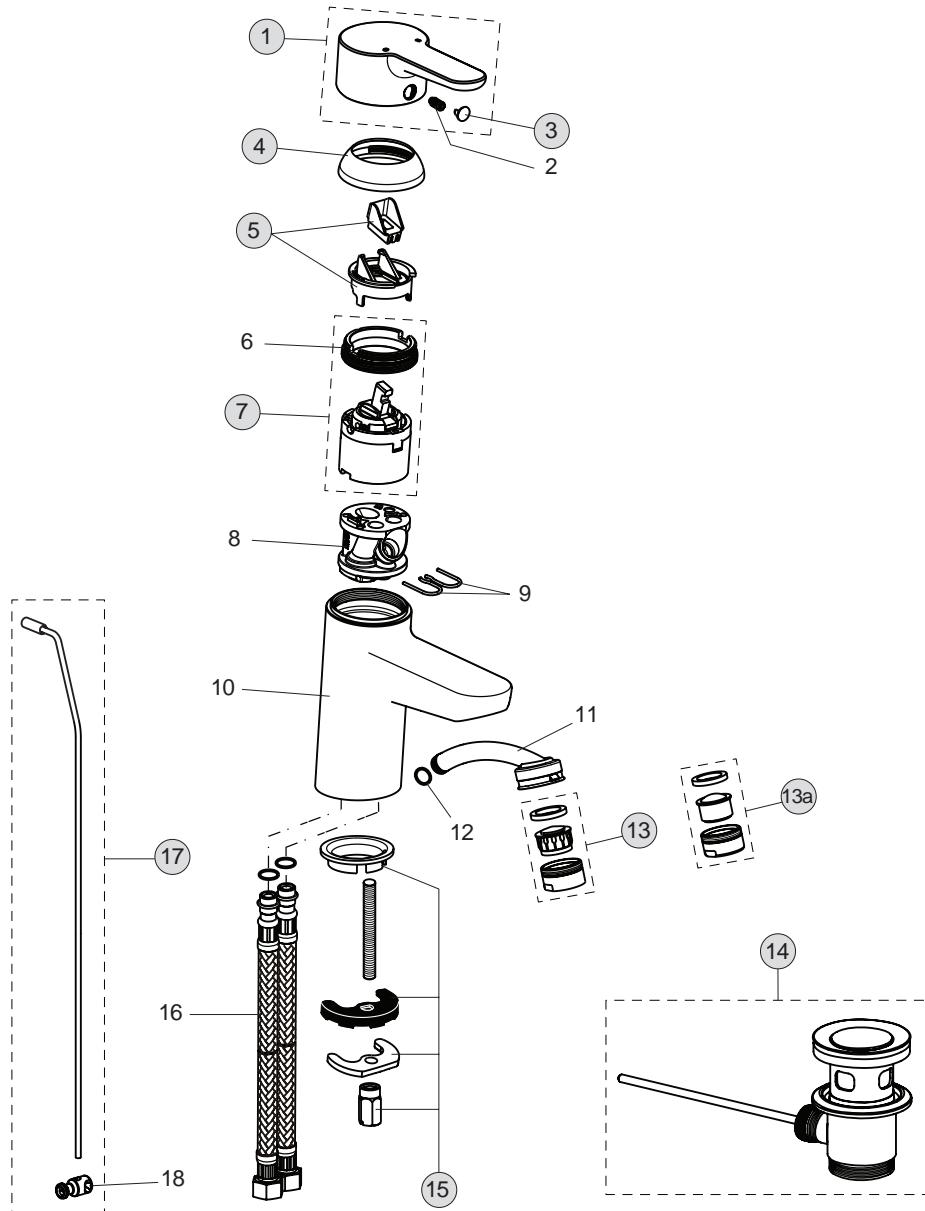
- Waschtischarmatur
- Waschtischarmatur ohne Ablaufgarnitur
- Waschtischarmatur mit Durchflussbegrenzer 5 l/min.

Artikel-Nr.

- B9914AA
- B9917AA
- B9936AA

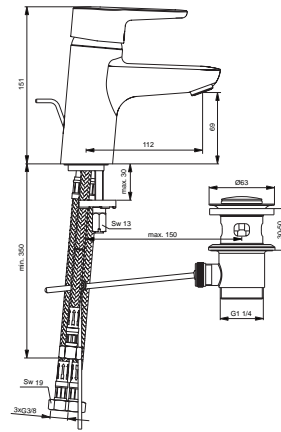
Durchfluss bei 3 bar

- 11 Liter
- 11 Liter
- 5 Liter



| Pos. | Bezeichnung | Ersatzteil- Bestell-Nummer | Liefermenge |
|------|-----------------------------------|-------------------------------|-------------|
| 1 | Griffhebel mit Logo Index R/B | B961010AA | 1 St. |
| 2 | Gewindestift M5x10 SW2,5 | A963309NU | 1 St. |
| 3 | Griffstopfen chrom | B960473AA | 1 St. |
| 4 | Abdeckkappe und Pos. 6 | B960862AA | 1 St. |
| 5 | Eco-Stop | B960477NU | 1 St. |
| 6 | Gewinding M43x1,5 M41x1,5 | | |
| 7 | Kartusche Ø40mm | A963785NU | 1 St. |
| 8 | Einsatzstück | | |
| 9 | Clip | | |
| 10 | Armaturenkörper | | |
| 11 | Steckanschluss WT M24x1 | | |
| 12 | O-Ring Ø7,65x1,78 | | |
| 13 | Neoperl-Cascade M24x1-A | A960321AA | 1 St. |
| 13a | Luftsprudler Set PCA M24x1, Chrom | B960754AA | 1 St. |
| 14 | Ab- und Überlaufgarnitur | A962991AA | 1 St. |
| 15 | Befestigungsset | B960608NU | 1 Set |
| 16 | Flex. Schlauch, Cliptechnik | | |
| 17 | Zugstange komplett | B961039AA | 1 Set |
| 18 | Klemmstück | A963404NU | 1 St. |

Baujahr: ab Mai 2012



Oberflächen

AA Chrom

Produkt

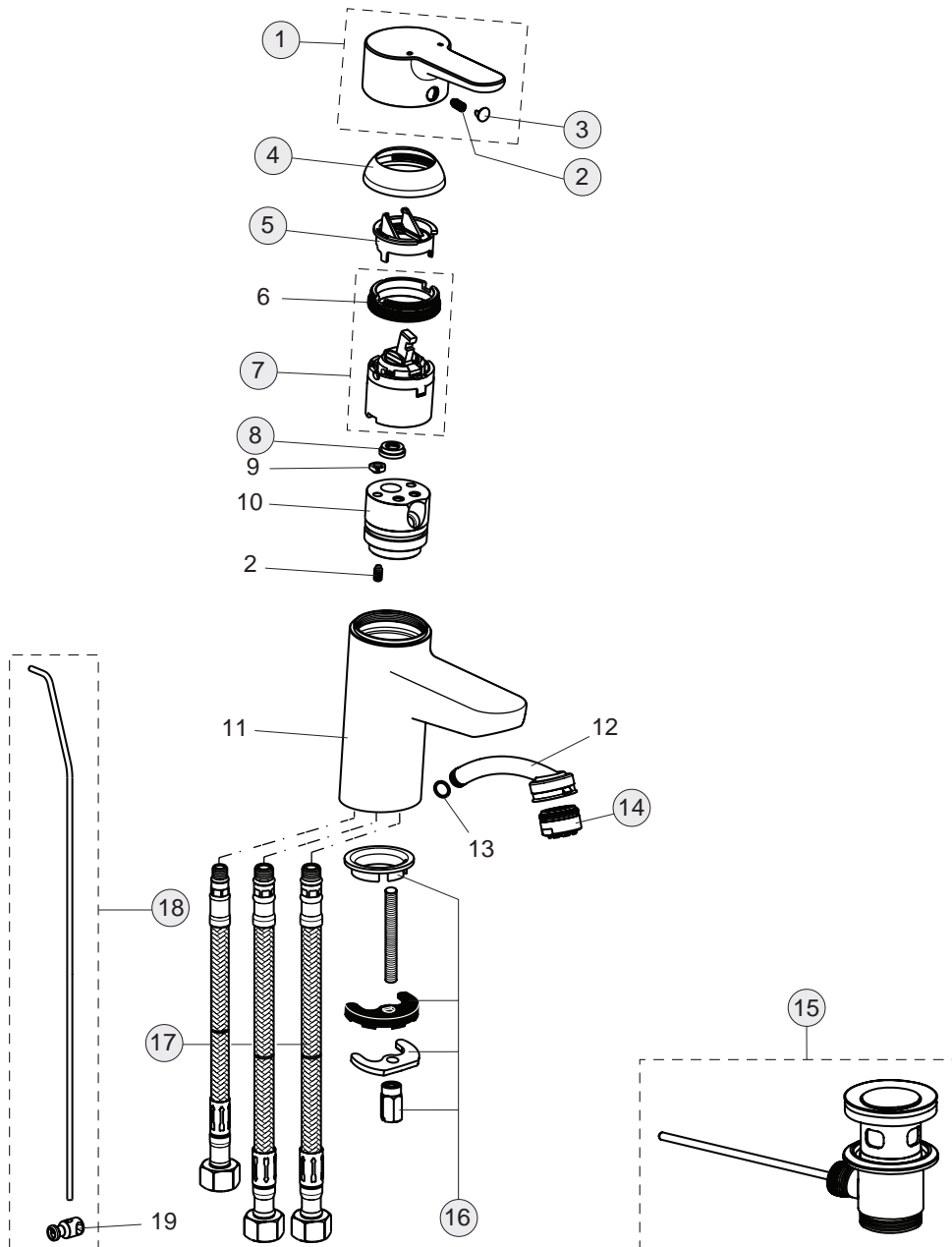
Waschtischarmatur ND

Artikel-Nr.

B9919AA

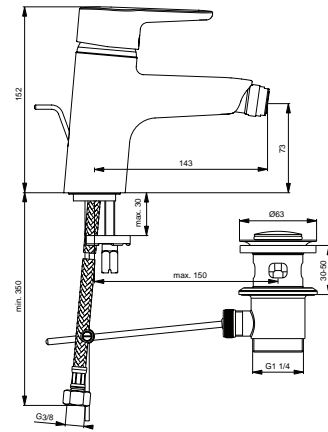
Durchfluss bei 3 bar

6 Liter



| Pos. | Bezeichnung | Ersatzteil- Bestell-Nummer | Liefermenge |
|------|--------------------------------|-------------------------------|-------------|
| 1 | Griffhebel mit Logo Index R/B | B961010AA | 1 St. |
| 2 | Gewindestift M5x10 SW2,5 | A963309NU | 2 St. |
| 3 | Griffstopfen chrom | B960473AA | 1 St. |
| 4 | Abdeckkappe und Pos. 6 | B960862AA | 1 St. |
| 5 | Eco-Stop | B960477NU | 1 St. |
| 6 | Gewinding M43x1,5 M41x1,5 | | |
| 7 | Kartusche Ø40mm | A963785NU | 1 St. |
| 8 | Durchflussbegrenzer ND | A962634NU | 1 St. |
| 9 | Zapfen für Kartusche | | |
| 10 | Einsatzstück, ND | | |
| 11 | Armaturenkörper | | |
| 12 | Steckanschluss WT M24x1 | | |
| 13 | O-Ring Ø7,65x1,78 | | |
| 14 | Strahlregler M24x1 Niederdruck | A963681AA | 1 St. |
| 15 | Ab-und Überlaufgarnitur | A962991AA | 1 St. |
| 16 | Befestigungsset | B960608NU | 1 Set |
| 17 | Flexibler Schlauch M10x1 G3/8 | A963679NU | 1 St. |
| | Flexibler Schlauch M8x1 G3/8 | A963680NU | 1 St. |
| 18 | Zugstange komplett | B960900AA | 1 Set |
| 19 | Klemmstück | A963404NU | 1 St. |

Baujahr: ab Mai bis August 2012



Oberflächen

AA Chrom

Produkt

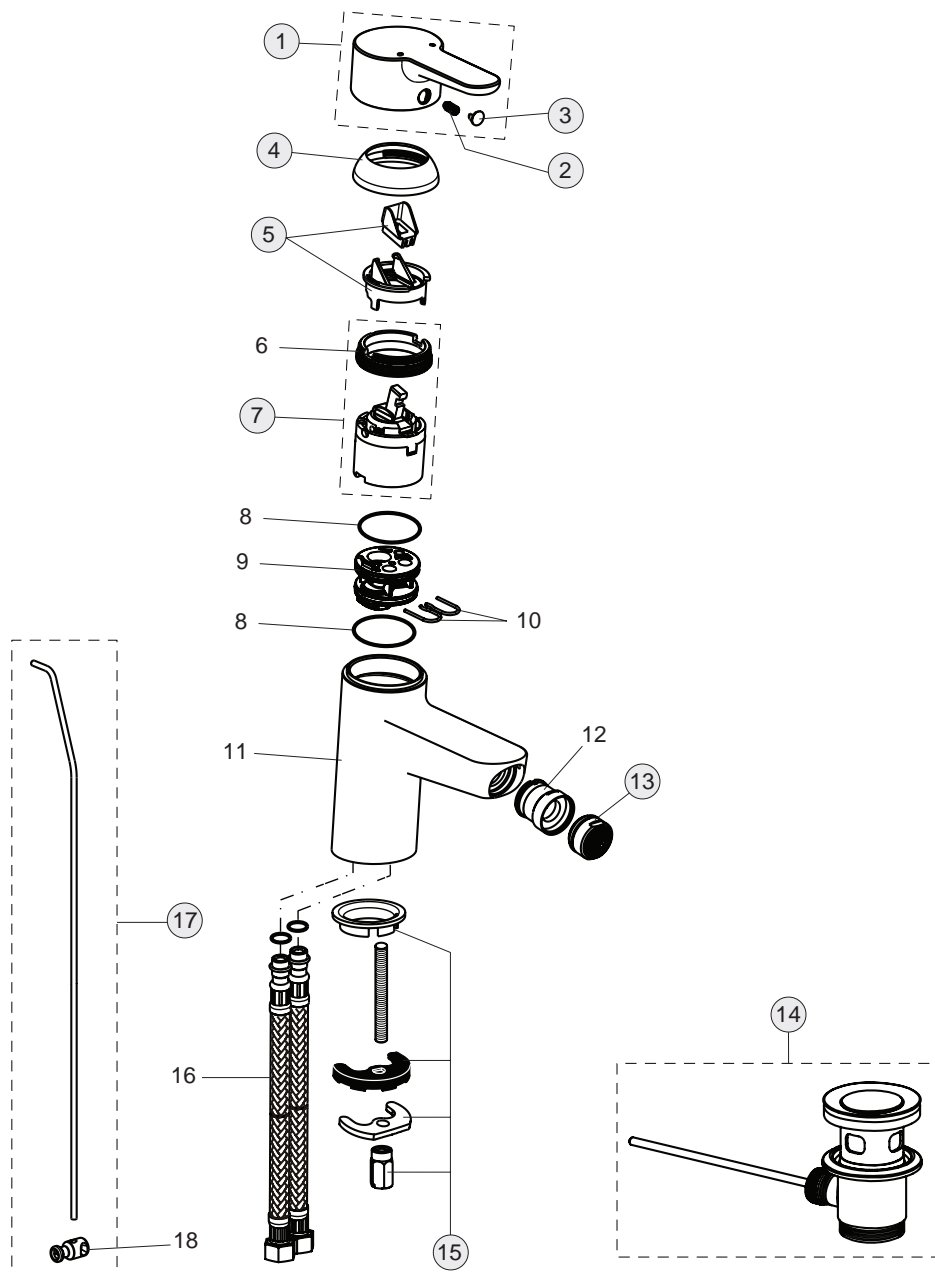
Bidetarmatur

Artikel-Nr.

B9920AA

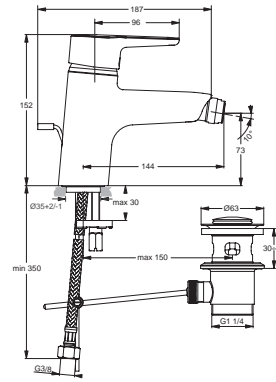
Durchfluss bei 3 bar

12 Liter



| Pos. | Bezeichnung | Ersatzteil- Bestell-Nummer | Liefermenge |
|------|----------------------------------|-------------------------------|-------------|
| 1 | Griffhebel mit Logo Index R/B | B961010AA | 1 St. |
| 2 | Gewindestift M5x10 SW2,5 | A963309NU | 1 St. |
| 3 | Griffstopfen chrom | B960473AA | 1 St. |
| 4 | Abdeckkappe und Pos. 6 | B960862AA | 1 St. |
| 5 | Eco-Stop | B960477NU | 1 St. |
| 6 | Gewinding M43x1,5 M41x1,5 | | |
| 7 | Kartusche Ø40mm | A963785NU | 1 St. |
| 8 | O-Ring Ø35x2 | | |
| 9 | Einsatzstück | | |
| 10 | Clip | | |
| 11 | Armaturenkörper | | |
| 12 | Kugelgelenk M24x1 | A960063AA | 1 St. |
| 13 | Neoperl-Cascade M24x1 A | A960321AA | 1 St. |
| 14 | Ablaufgarnitur Kunststoff G1 1/4 | B964550AA | 1 St. |
| 15 | Befestigungsset | B960608NU | 1 Set |
| 16 | Flex. Schlauch, Cliptechnik | | |
| 17 | Zugstange komplett | B960900AA | 1 Set |
| 18 | Klemmstück | A963404NU | 1 St. |

Baujahr: ab September 2012



Oberflächen

AA Chrom

Produkt

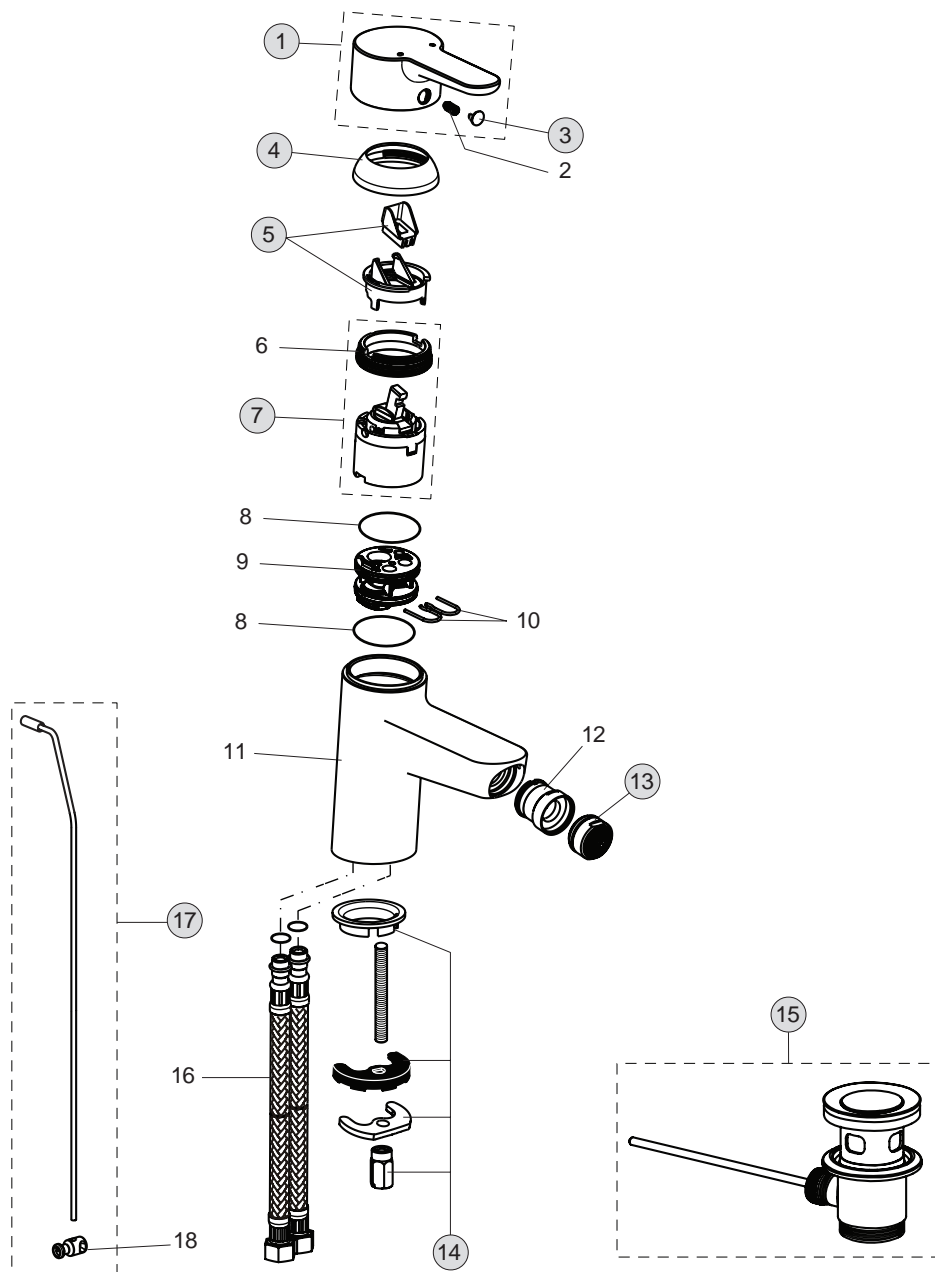
Bidetarmatur

Artikel-Nr.

B9920AA

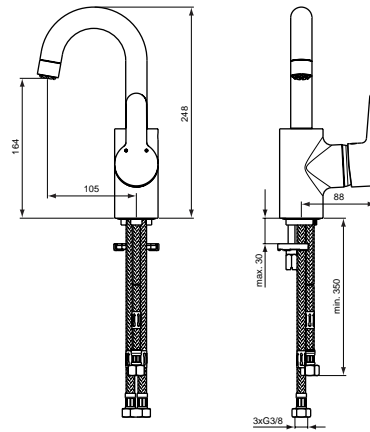
Durchfluss bei 3 bar

12 Liter



| Pos. | Bezeichnung | Ersatzteil- Bestell-Nummer | Liefermenge |
|------|-----------------------------------|-------------------------------|-------------|
| 1 | Griffhebel mit Logo Index R/B | B961010AA | 1 St. |
| 2 | Schraube M5x10 | A963309NU | 1 St. |
| 3 | Griffstopfen chrom | B960473AA | 1 St. |
| 4 | Abdeckkappe und Pos. 6 | B960862AA | 1 St. |
| 5 | Eco-Stop | B960477NU | 1 St. |
| 6 | Schraube M43x1.5 M41x1.5 | | |
| 7 | Kartusche Ø40mm | A963785NU | 1 St. |
| 8 | O-Ring Ø35x2 | | |
| 9 | Einsatzstück | | |
| 10 | Clip | | |
| 11 | Armaturenkörper | | |
| 12 | Kugelgelenk M24x1 -A | A960063AA | 1 St. |
| 13 | Neoperl-Cascade M24x1 -A | A960321AA | 1 St. |
| 14 | Befestigungsset | B960608NU | 1 Set |
| 15 | Ablaufgarnitur Kunststoff G1 1/4 | B964550AA | 1 St. |
| | Ab-und Überlaufgarnitur | A962991AA | 1 St. |
| 16 | Flexibler Schlauch F3/8-10.5/L445 | | |
| 17 | Zugstange komplett | B961039AA | 1 Set |
| 18 | Klemmstück | A963404NU | 1 St. |

Baujahr: ab Mai 2012



Oberflächen

AA Chrom



Produkt

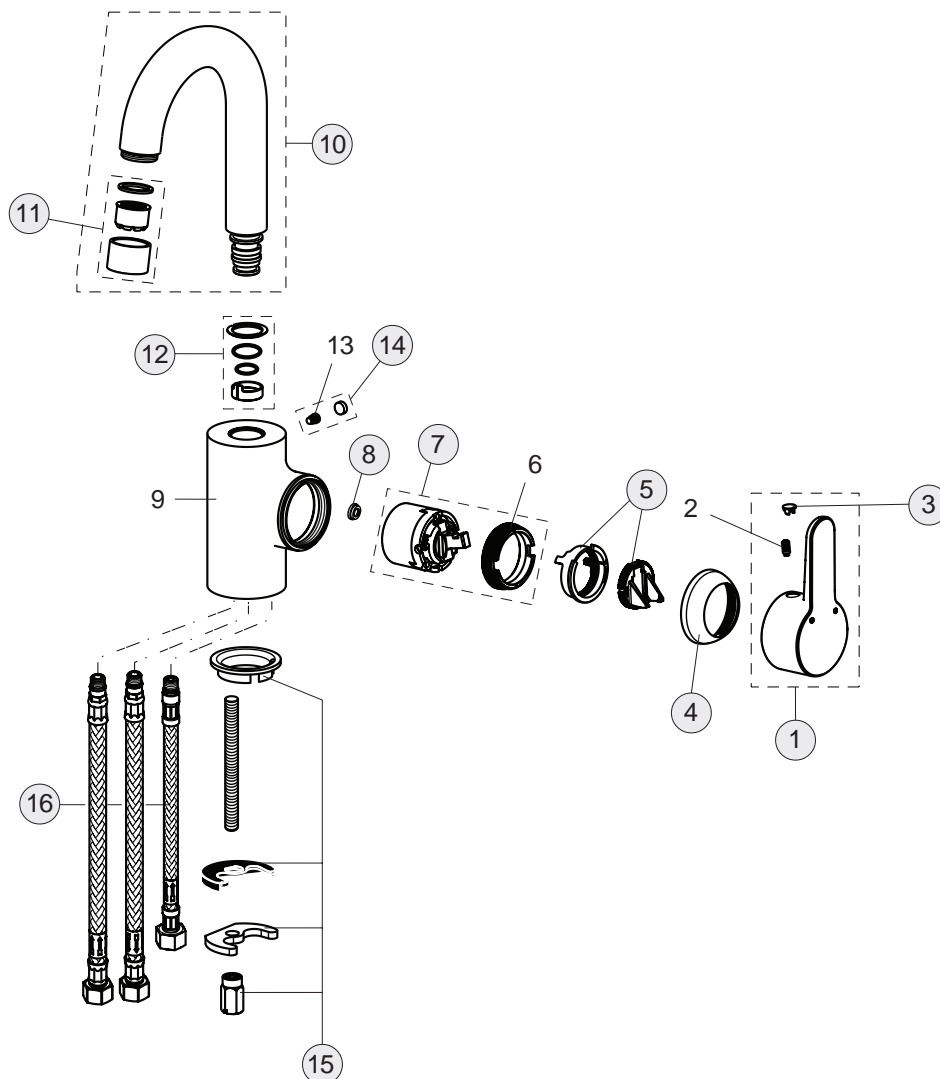
Waschtischarmatur mit hohem Auslauf ND ohne Ablaufgarnitur

Artikel-Nr.

B9934AA

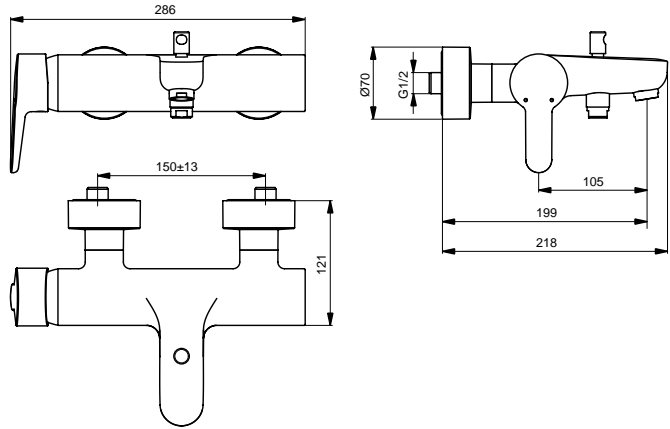
Durchfluss bei 3 bar

6 Liter



| Pos. | Bezeichnung | Ersatzteil- Bestell-Nummer | Liefermenge |
|------|--|-------------------------------|-------------|
| 1 | Griffhebel mit Logo Index R/B | B961012AA | 1 St. |
| 2 | Gewindestift M5x10 SW2,5 | A963309NU | 1 St. |
| 3 | Griffstopfen chrom | B960473AA | 1 St. |
| 4 | Abdeckkappe mit Pos. 6 | B960862AA | 1 St. |
| 5 | Eco-Stop | B960477NU | 1 St. |
| 6 | Gewinding M43x1,5 M41x1,5 | | |
| 7 | Kartusche Ø40 mm | A963785NU | 1 St. |
| 8 | Durchflussbegrenzer, ND | A962634NU | 1 St. |
| 9 | Armaturenkörper | | |
| 10 | Rohrauslauf R145 mm | B961015AA | 1 St. |
| 11 | Luftsprudler M22x1 -A- für Rohrauslauf | B960294AA | 1 St. |
| 12 | Dichtungsset Auslauf | B960295NU | 1 St. |
| 13 | Gewindestift M5x5,5 | | |
| 14 | Gewindestift und Abdeckkappe | B960297AA | 1 St. |
| 15 | Befestigungsset | B960608NU | 1 St. |
| 16 | Flexibler Anschlussschlauch G3/8 M8x1 L500 | A962005NU | 1 St. |
| | Flexibler Anschlussschlauch G3/8 M8x1 L620 | B960364NU | 1 St. |

Baujahr: ab Mai 2012



Oberflächen

AA Chrom

Produkt

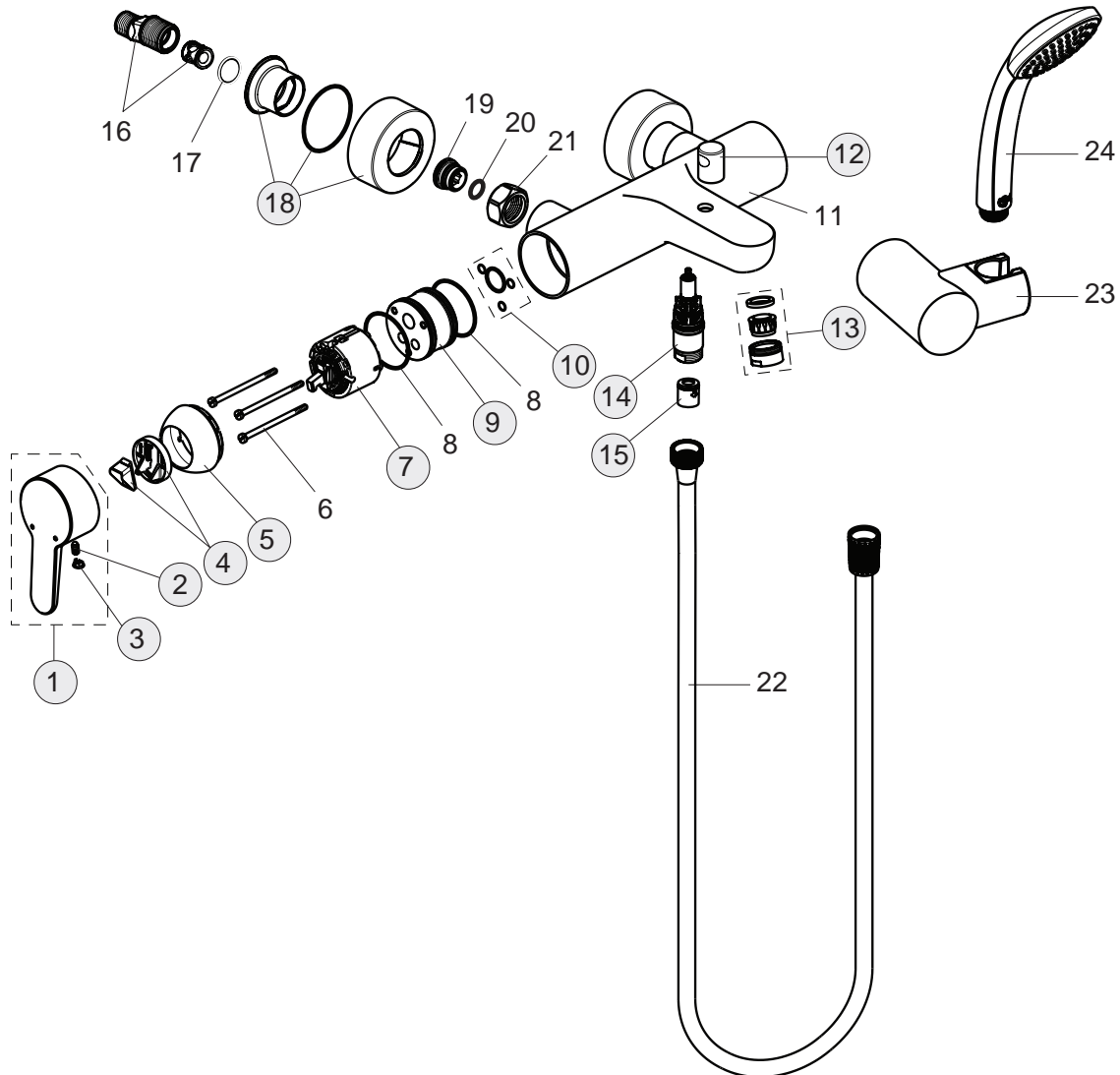
Badearmatur AP

Artikel-Nr.

B9921AA

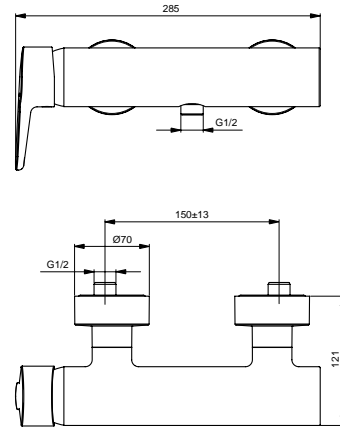
Durchfluss bei 3 bar

21/24 Liter



| Pos. | Bezeichnung | Ersatzteil- Bestell-Nummer | Liefermenge |
|------|-------------------------------|-------------------------------|-------------|
| 1 | Griffhebel mit Logo Index R/B | B961011AA | 1 St. |
| 2 | Gewindestift M5x10 SW2,5 | A963309NU | 1 St. |
| 3 | Griffstopfen chrom | B960473AA | 1 St. |
| 4 | Volumenanschlag komplett | A860700NU | 1 St. |
| 5 | Abdeckkappe mit O-Ring | B960484AA | 1 St. |
| 6 | Schraube M4x69 | | |
| 7 | Kartusche Ø47 mm | A960500NU | 1 St. |
| 8 | O-Ring Ø44x2 | | |
| 9 | Einsatzstück | | |
| 10 | O-Ring-Set | | |
| 11 | Armaturenkörper | | |
| 12 | Zugknopf für Umschaltung | B961013AA | 1 St. |
| 13 | Luftsprudler M24x1 -C- | A961132AA | 1 St. |
| 14 | Automatischer Umschalter | B960167AA | 1 St. |
| 15 | Rückschlagventil | A962594NU | 2 St. |
| 16 | S-Anschlüsse | | |
| 17 | Fiberring | | |
| 18 | Rosetten Set | B961016AA | 2 St. |
| 19 | Sitzstück M19x1,5L | | |
| 20 | O-Ring Ø15,6x1,78 | | |
| 21 | Überwurfmutter G3/4 | | |

Baujahr: ab Mai 2012



Oberflächen

AA Chrom

Produkt

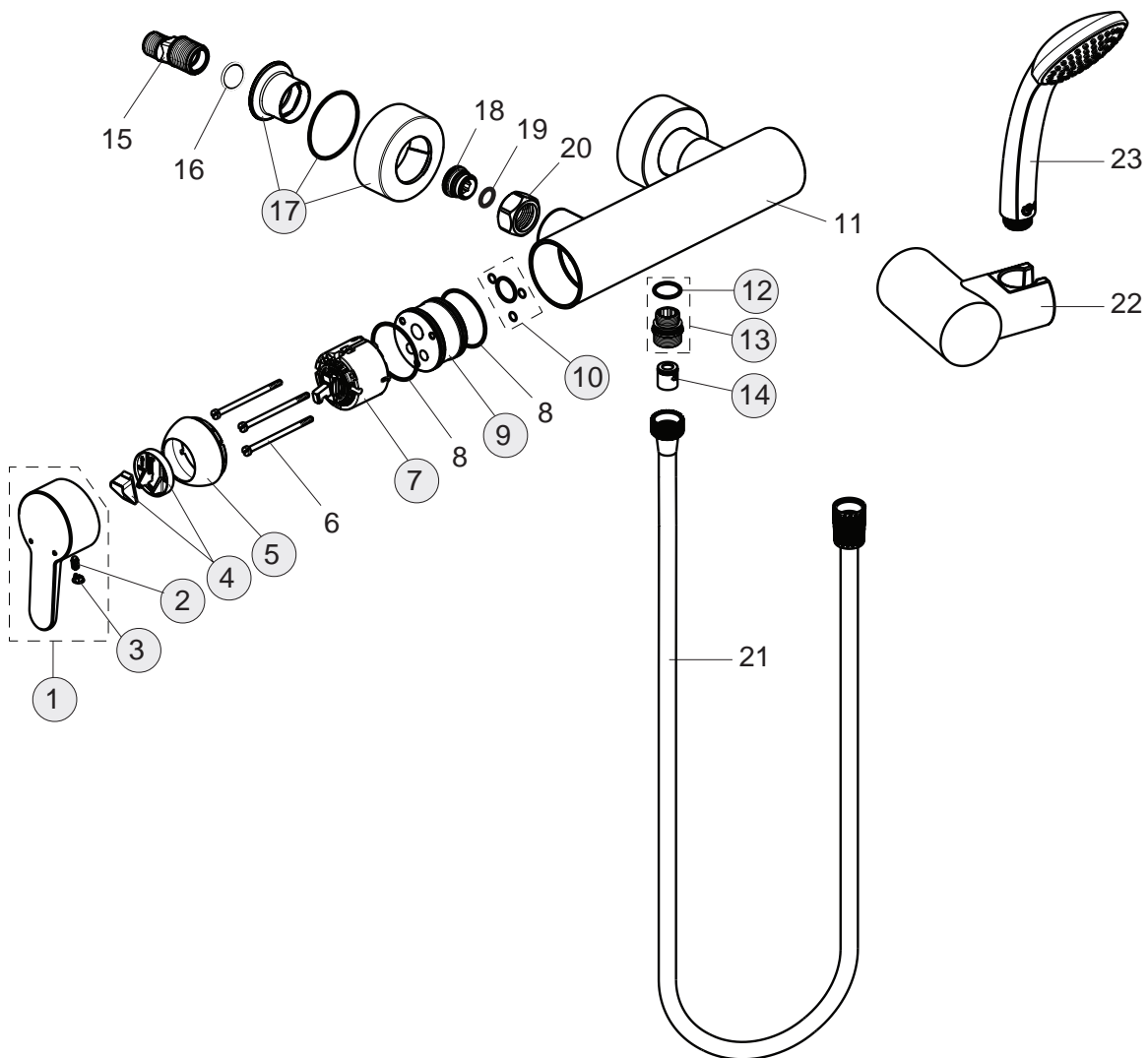
Brausearmatur AP

Artikel-Nr.

B9924AA

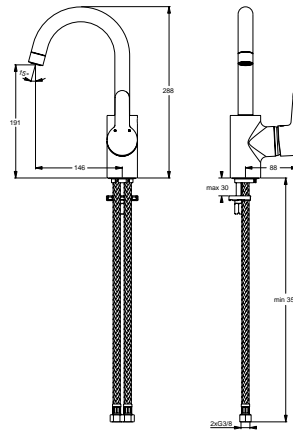
Durchfluss bei 3 bar

25 Liter



| Pos. | Bezeichnung | Ersatzteil- Bestell-Nummer | Liefermenge |
|------|-------------------------------|-------------------------------|-------------|
| 1 | Griffhebel mit Logo Index R/B | B961011AA | 1 St. |
| 2 | Gewindestift M5x10 SW2,5 | A963309NU | 1 St. |
| 3 | Griffstopfen chrom | B960473AA | 1 St. |
| 4 | Volumenanschlag komplett | A860700NU | 1 St. |
| 5 | Abdeckkappe mit O-Ring | B960484AA | 1 St. |
| 6 | Schraube M4x69 | | |
| 7 | Kartusche Ø47 mm | A960500NU | 1 St. |
| 8 | O-Ring Ø44x2 | | |
| 9 | Einsatzstück | | |
| 10 | O-Ring-Set | | |
| 11 | Armaturenkörper | | |
| 12 | O-Ring Ø17x2 | A961810NU | 2 St. |
| 13 | Nippel G1/2 M18x1,5 | B960280AA | 1 St. |
| 14 | Rückschlagventil | A962594NU | 2 St. |
| 15 | S-Anschlüsse | | |
| 16 | Fiberring | | |
| 17 | Rosetten Set | B961016AA | 2 St. |
| 18 | Sitzstück M19x1,5L | | |
| 19 | O-Ring Ø15,6x1,78 | | |
| 20 | Überwurfmutter G3/4 | | |

Baujahr: ab Mai bis August 2012



Oberflächen

AA Chrom

Produkt

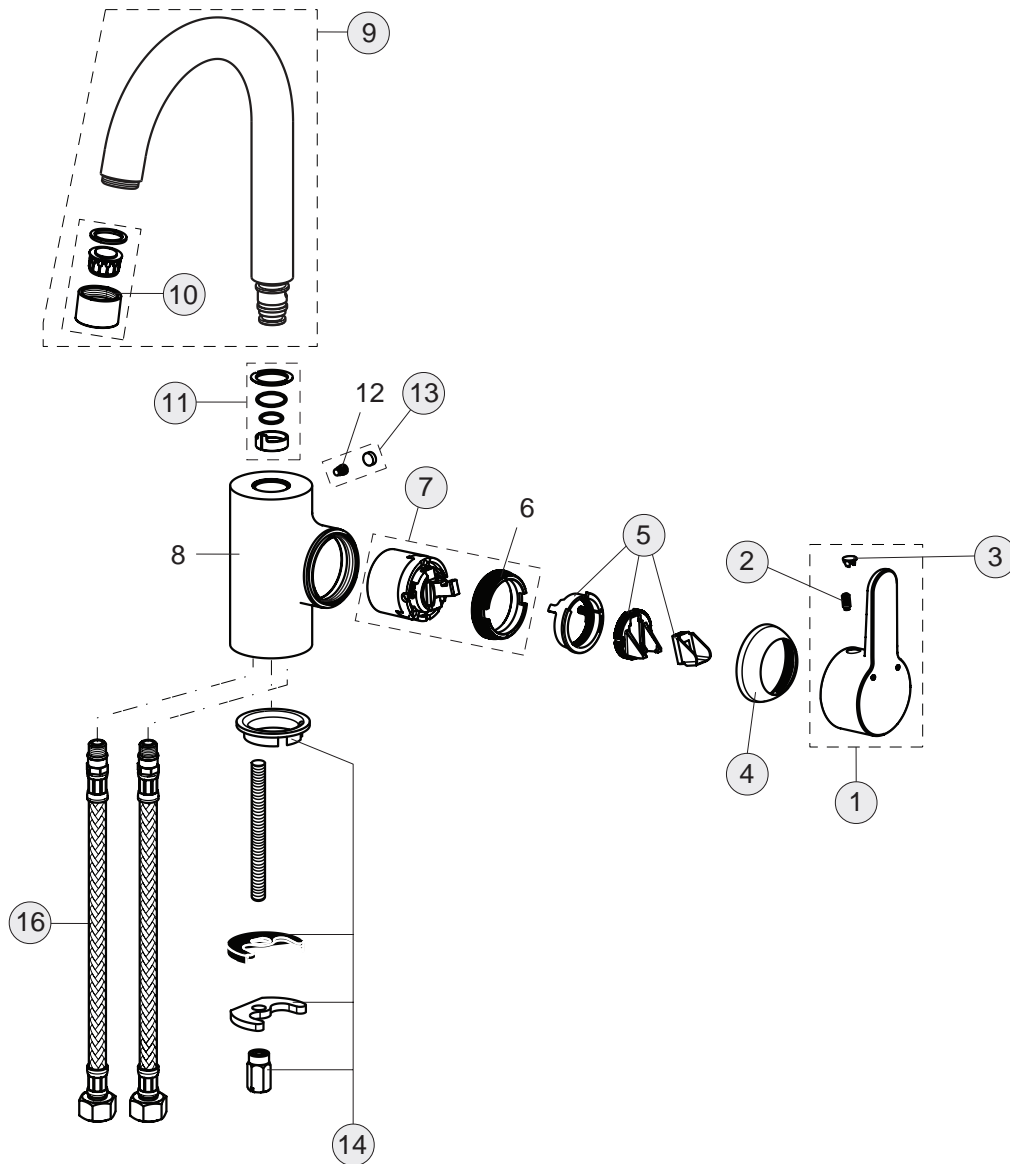
Waschtischarmatur mit hohem Auslauf ohne Ablaufgarnitur

Artikel-Nr.

B9933AA

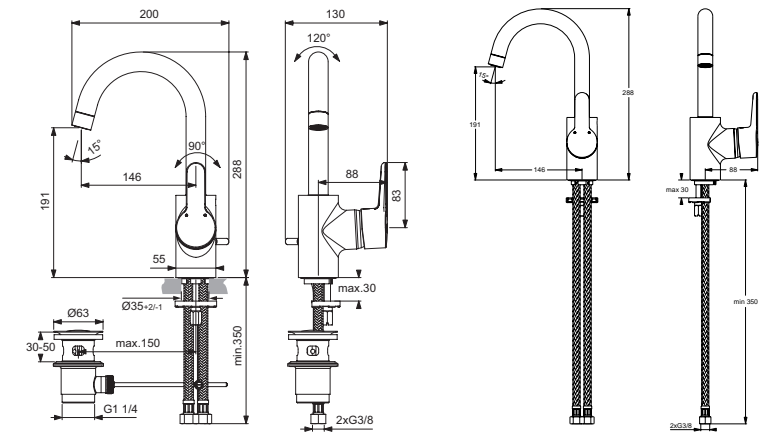
Durchfluss bei 3 bar

12 Liter



| Pos. | Bezeichnung | Ersatzteil- Bestell-Nummer | Liefermenge |
|------|--|-------------------------------|-------------|
| 1 | Griffhebel mit Logo Index R/B | B961012AA | 1 St. |
| 2 | Gewindestift M5x10 SW2,5 | A963309NU | 1 St. |
| 3 | Griffstopfen chrom | B960473AA | 1 St. |
| 4 | Abdeckkappe mit Pos. 6 | B960862AA | 1 St. |
| 5 | Eco-Stop | B960477NU | 1 St. |
| 6 | Gewinding M43x1,5 M41x1,5 | | |
| 7 | Kartusche Ø40 mm | A963785NU | 1 St. |
| 8 | Armaturenkörper | | |
| 9 | Rohrauslauf R145 mm | B961014AA | 1 St. |
| 10 | Luftsprudler M22x1 -A- für Rohrauslauf | B960294AA | 1 St. |
| 11 | Dichtungsset Auslauf | B960295NU | 1 St. |
| 12 | Gewindestift M5x5,5 | | |
| 13 | Gewindestift und Abdeckkappe | B960297AA | 1 St. |
| 14 | Befestigungsset | B960608NU | 1 St. |
| 16 | Flexibler Schlauch M10x1 G3/8 | A963600NU | 1 St. |

Baujahr: ab September 2012



Oberflächen

AA Chrom

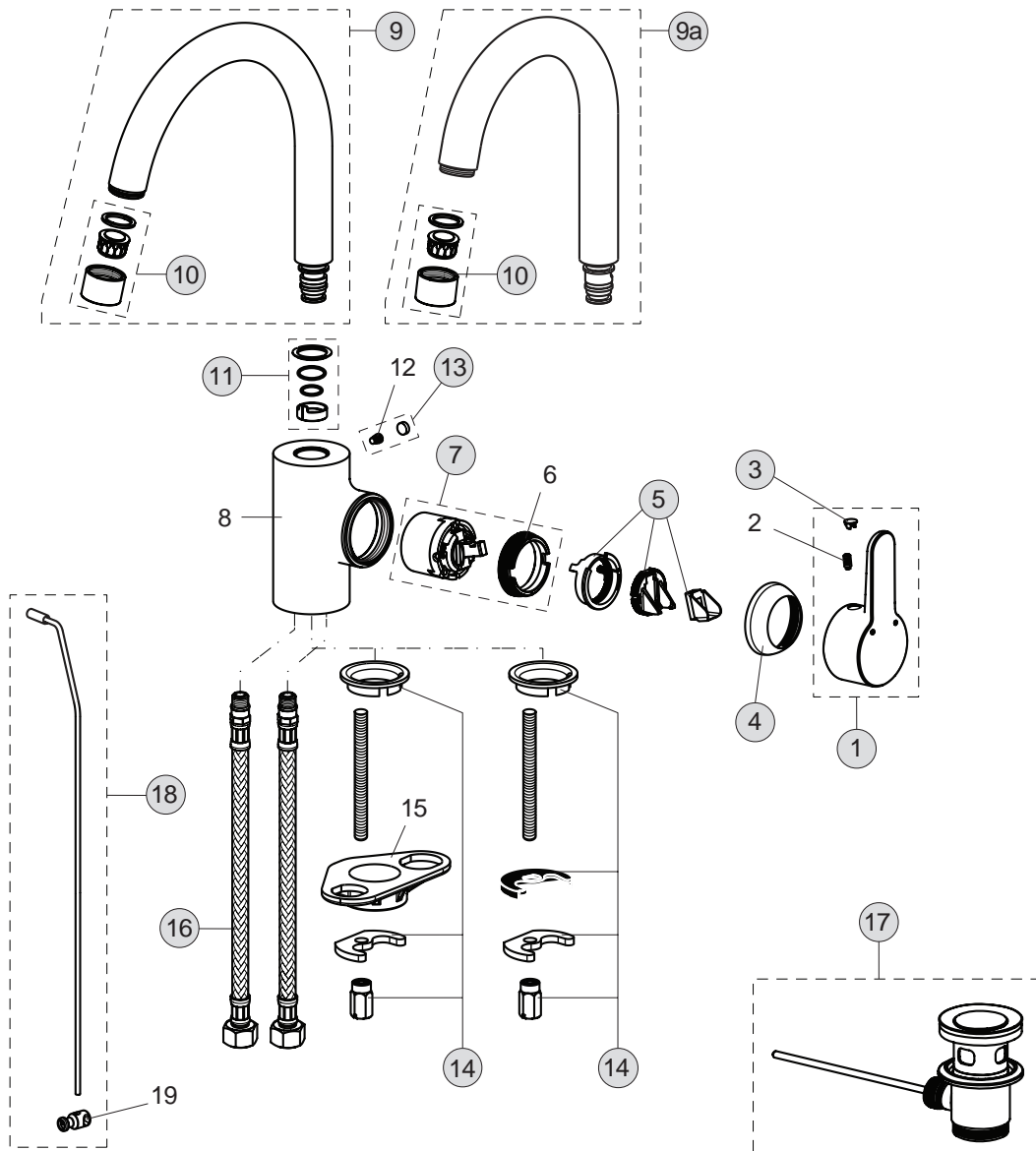
B0112AA

B9933AA

Produkt

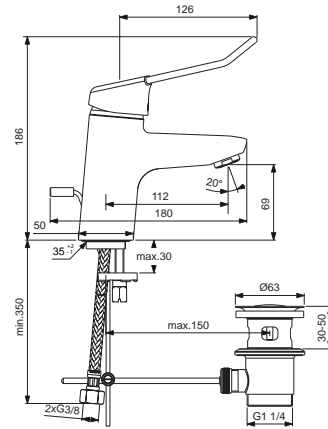
| Produkt | Artikel-Nr. | Durchfluss bei 3 bar |
|---|-------------|----------------------|
| Waschtischarmatur mit hohem Auslauf | B0112AA | 12 Liter |
| Waschtischarmatur mit hohem Auslauf ohne Ablaufgarnitur | B9933AA | 12 Liter |

Für Artikel:
B9933AA



| Pos. | Bezeichnung | Ersatzteil- Bestell-Nummer | Liefermenge |
|------|--|-------------------------------|-------------|
| 1 | Griffhebel mit Logo Index R/B | B961012AA | 1 St. |
| 2 | Gewindestift M5x10 SW2,5 | A963309NU | 1 St. |
| 3 | Griffstopfen chrom | B960473AA | 1 St. |
| 4 | Abdeckkappe mit Pos. 6 | B960862AA | 1 St. |
| 5 | Eco-Stop | B960477NU | 1 St. |
| 6 | Gewinding M43x1,5 M41x1,5 | | |
| 7 | Kartusche Ø40 mm | A963785NU | 1 St. |
| 8 | Armaturenkörper | | |
| 9 | Rohrauslauf R200mm | B960293AA | 1 St. |
| 9a | Rohrauslauf R145 mm | B961014AA | 1 St. |
| 10 | Luftsprudler M22x1 -A- für Rohrauslauf | B960294AA | 1 St. |
| 11 | Dichtungsset | B960295NU | 1 St. |
| 12 | Gewindestift M5x5,5 | | |
| 13 | Gewindestift und Abdeckkappe | B960297AA | 1 St. |
| 14 | Befestigungsset | B960608NU | 1 St. |
| 15 | Unterlegplatte für Spültischinstallation | | |
| 16 | Flexibler Schlauch M10x1 G3/8 | A963600NU | 1 St. |
| 17 | Ab-und Überlaufgarnitur | A962991AA | 1 St. |
| 18 | Zugstange komplett | B961039AA | 1 St. |
| 19 | Klemmstück | A963404NU | 1 St. |

Baujahr: ab 2012



Oberflächen

AA Chrom

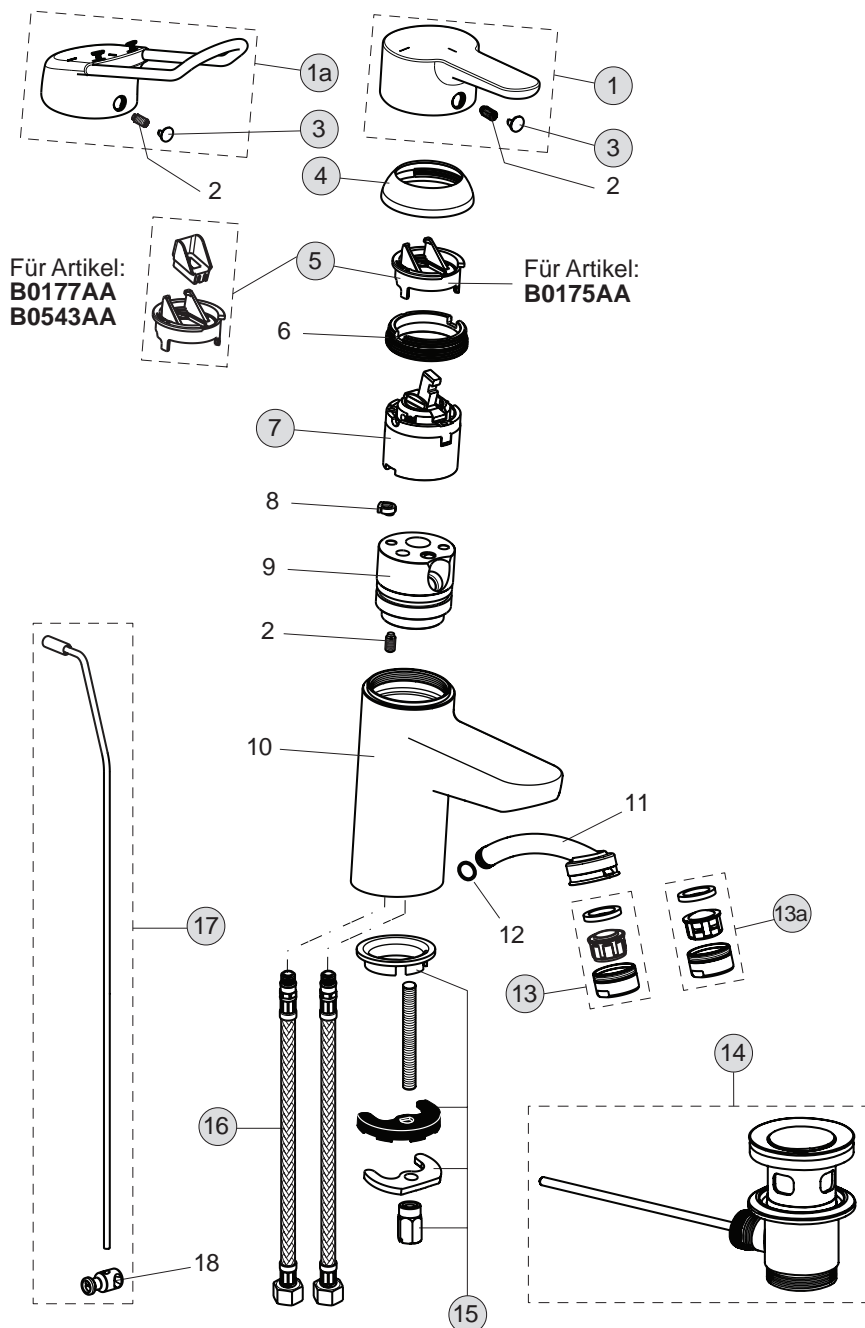
Produkt

Waschtischarmatur mit Bügelhebel

Artikel-Nr.

B0543AA

Durchfluss bei 3 bar



| Pos. | Bezeichnung | Ersatzteil- Bestell-Nummer | Liefermenge |
|-------------|---|---------------------------------------|--------------------|
| 1 | Griffhebel mit Logo | B961080AA | 1 St. |
| 1a | Bügelgriff 140 mm | B961237AA | 1 St. |
| 2 | Gewindestift M5x10 SW 2,5 | | |
| 3 | Griffstopfen Rot/Blau | B960473AA | 1 St. |
| 4 | Abdeckkappe und Pos. 6 | B960862AA | 1 St. |
| 5 | Eco-Stop | B960477NU | 1 St. |
| 6 | Gewinding M43x1,5 / M41x1,5 | | |
| 7 | Kartusche Ø40 mm | B960775NU | 1 St. |
| 8 | Pin | | |
| 9 | Einsatzstück | | |
| 10 | Armaturenkörper | | |
| 11 | Rohr M24x1 | | |
| 12 | O-Ring Ø7,65x1,78 | | |
| 13 | Luftsprudler M24x1 | B960754AA | 1 St. |
| 13a | Neoperl-Cascade M24x1 -A- | A960321AA | 1 St. |
| 14 | Ab- und Überlaufgarnitur | A962991AA | 1 St. |
| 15 | Verbindungsset | B960608NU | 1 Set |
| 16 | Flexibler Schlauch G3/8 M10x1 6x10 445 mm | A963600NU | 1 St. |
| 17 | Zugstange komplett | B961039AA | 1 Set |
| 18 | Klemmstück | A963404NU | 1 St. |