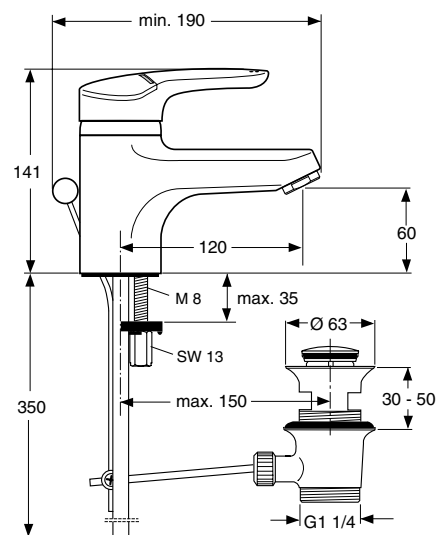
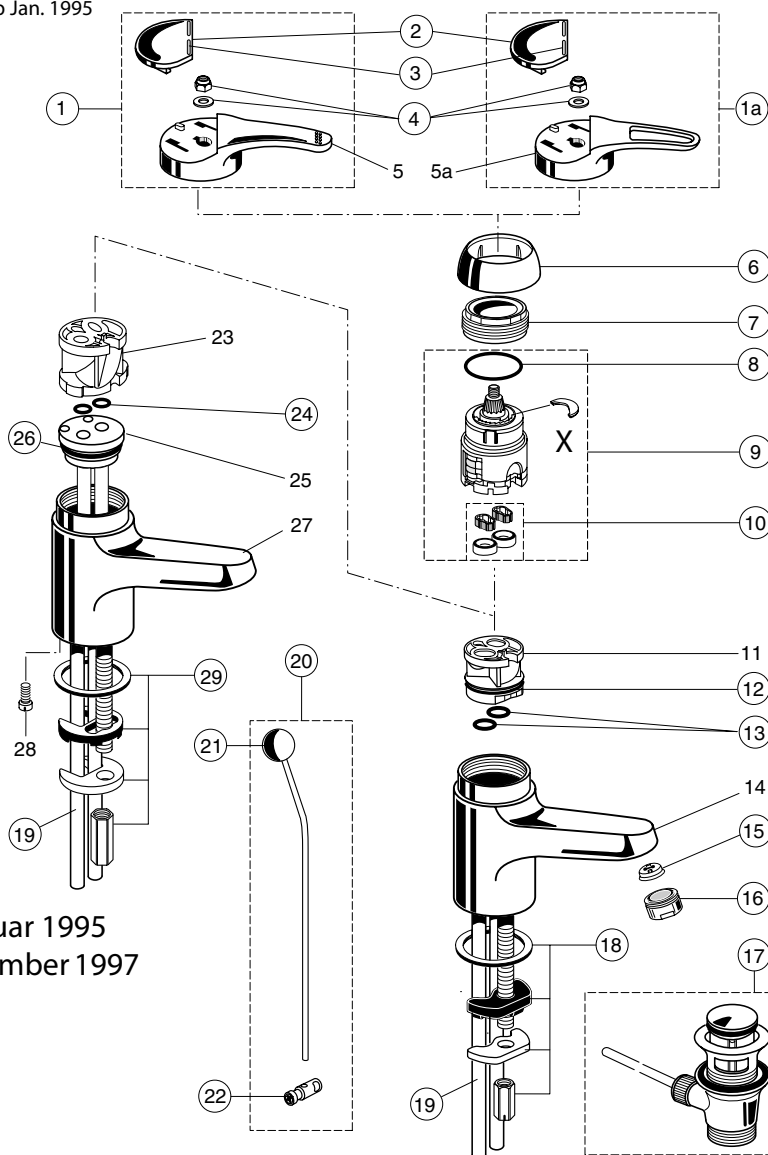


Baujahr: ab Jan. 1995



von Januar 1995  
bis Dezember 1997

ab Januar 1998

**CERARON**  
 verchromt A 1120 AA  
 weiss A 1331 988 001  
 edelmessing A 1120 AE  
 aranja-edelmessg. A 1120 LP  
 chrom-edelmessg. A 1120 AK  
 weiss-edelmessg. A 1120 LU  
 chrom-gold A 1120 LS  
 satin A 1331 988 006  
 satin-gold A 1120 CH

**CERARON B**  
 verchromt A 2990 AA  
 velourchrom A 2990 AD  
 chrom-gold A 2990 LS

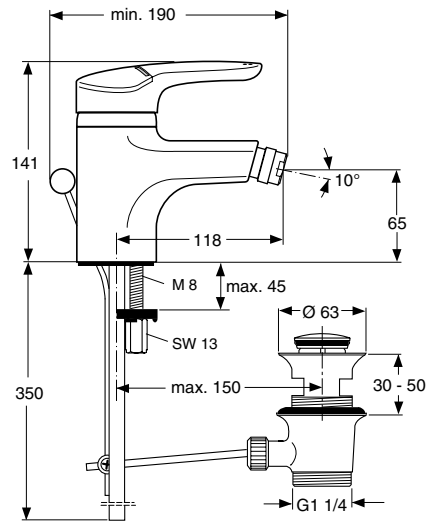
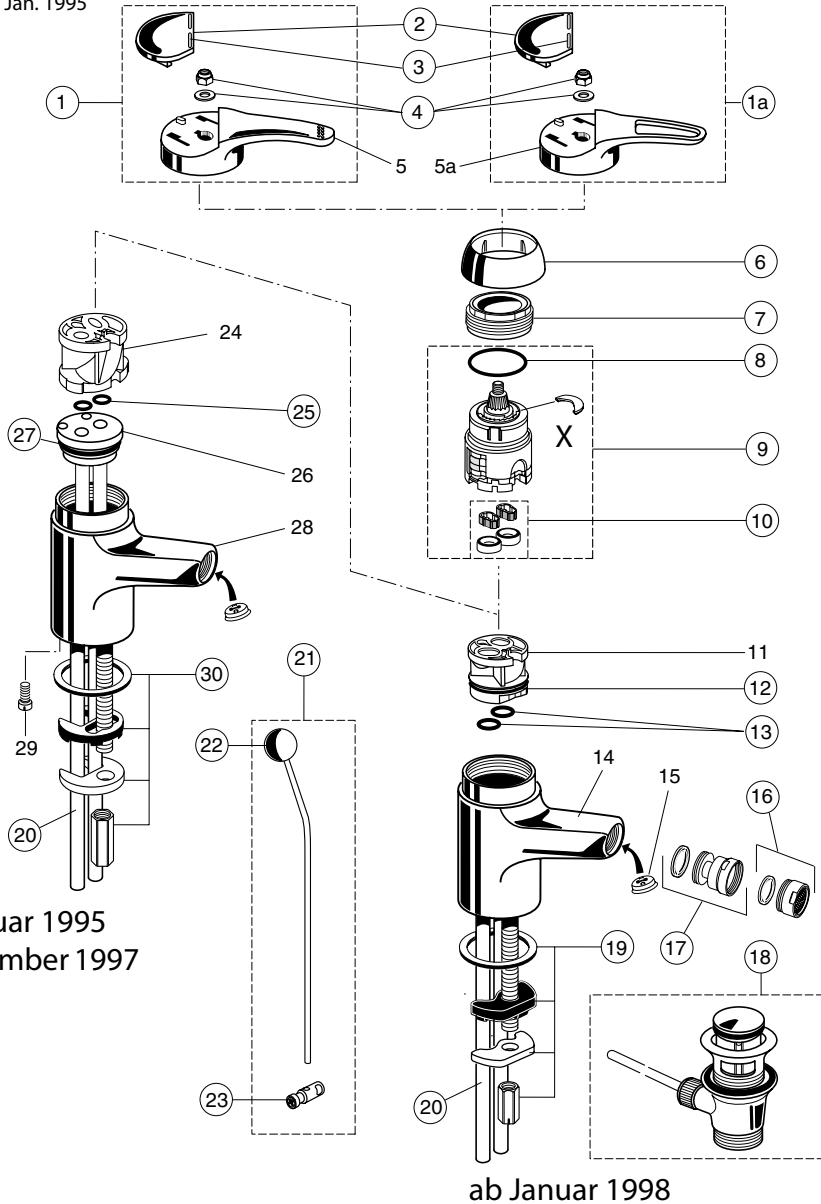
ab Januar 1998  
 Zulaufrohre sind nicht gelötet,  
 sondern eingesteckt.

Für XX = Oberflächen-Kennung einsetzen:  
 chrom - statt XX = AA einsetzen, velourchrom = AD,  
 weiß = AC, vergoldet = AB, aranja = AF, edelmessing = AE, satin = BX,

Beispiel Ersatzteil - Bestellung:  
 A 963 387 AA in Chrom  
 A 963 387 AE in edelmessing

Pos.	Bezeichnung	Ersatzteil- Bestell-Nr.	Liefer- menge	Pos.	Bezeichnung	Ersatzteil- Bestell-Nr.	Liefer- menge
1	Griffhebel kompl. CERARON	siehe Seite 5-20 A 960 756 XX	1 St.	16	Neoperl - Cascade kpl.	A 960 321 XX	1 St.
1a	Griffhebel kompl. CERARON-B	siehe Seite 5-20 A 960 805 XX	1 St.	17	Cascade Einsatz - A - Ab- und Überlauf kpl.	A 960 308 NU A 961 230 XX	1 St.
2	Griffkappe kompl.	A 963 389 XX	1 St.	18	Befestigungs - Set M8	A 963 507 NU	1 Set
3	Farbsymbole blau / rot	A 963 388 NU	1 St.	19	Kunststoff-Überziehrrohr	A 963 282 XX	2 St.
4	Mutter M6 DIN 985 Unterlegscheibe	} A 961 974 NU	1 St.	20	Zugstange kpl.	A 960 496 XX	1 St.
5	Griffhebel CERARON			21	Zugknopf	A 961 890 XX	1 St.
5a	Griffhebel CERARON-B	22	Klemmstück kompl.	A 963 404 NU	1 St.		
6	Abdeckkappe	A 963 387 XX	1 St.	23	Einsatzstück ( Kunststoff ) alt		
7	Gewinding M 43 x 1,5	A 963 022 NU	1 St.	24	O - Ring Ø 12,42 x 1,78	A 961 332 NU	2 St.
8	O - Ring Ø 35 x 3,2	A 962 715 NU	1 St.	25	Einsatz kompl.		
9	Kartusche kompl.	A 962 716 NU	1 St.	26	O - Ring Ø 32 x 2	A 961 793 NU	2 St.
10	Dichtungs - Set Kart.	A 962 717 NU	1 St.	27	Batteriekörper alt		
11	Einsatzstück ( Kunststoff )			28	Zylinderschraube M 4 x 10		
12	O - Ring Ø 34,65 x 1,78	A 962 848 NU	2 St.	29	Befestigungs - Set M8 alt	A 963 385 NU	1 St.
13	O - Ring Ø 10 x 2	A 963 495 NU	2 St.				
14	Batteriekörper neu				zusätzlich erhältlich: Temperaturbegrenzer "X"	A 962 984 NU	1 St.
15	Öko-Set ( Wasserdrossel )	A 963 361 NU	1 Set				

Baujahr: ab Jan. 1995



CERARON	
verchromt	A 1129 AA
weiss	A 1336 988 101
edelmessing	A 1129 AE
aranja-edelmessg.	A 1129 LP
chrom-edelmessg.	A 1129 AK
weiss-edelmessg.	A 1129 LU
chrom-gold	A 1129 LS
satin	A 1336 988 106
satin-gold	A 1129 CH

CERARON B	
verchromt	A 2992 AA
velourchrom	A 2992 AD
chrom-gold	A 2992 LS

ab Januar 1998  
Zulaufrohre sind nicht gelötet,  
sondern eingesteckt.

von Januar 1995  
bis Dezember 1997

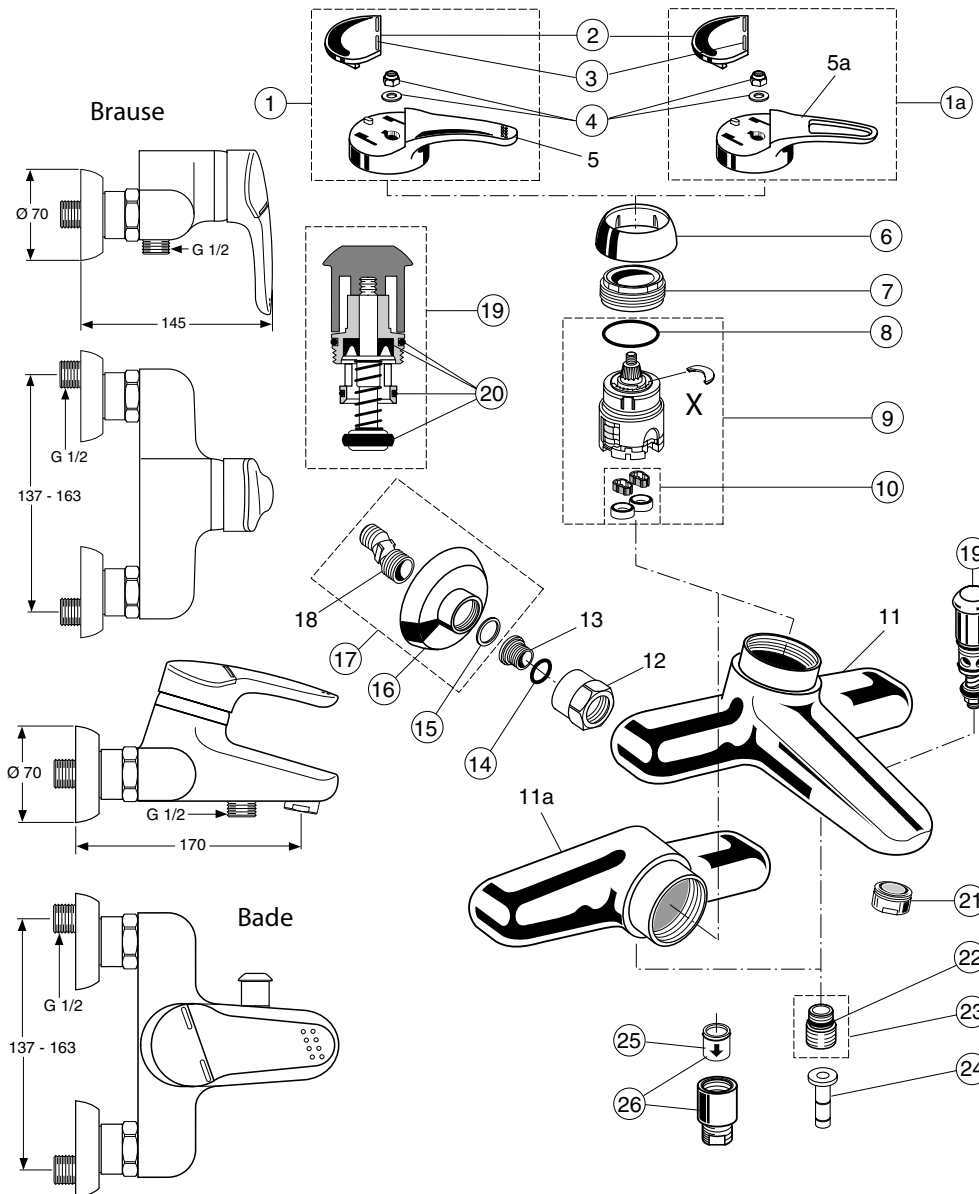
ab Januar 1998

Für XX = Oberflächen-Kennung einsetzen:  
chrom - statt XX = AA einsetzen, velourchrom = AD,  
weiß = AC, vergoldet = AB, aranja = AF, edelmessing = AE, satin = BX,

Beispiel Ersatzteil - Bestellung:  
A 963 387 AA in Chrom  
A 963 387 AE in edelmessing

Pos.	Bezeichnung	Ersatzteil- Bestell-Nr.	Liefer- menge	Pos.	Bezeichnung	Ersatzteil- Bestell-Nr.	Liefer- menge
1	Griffhebel kompl. CERARON	siehe Seite 5-20 A 960 756 XX	1 St.	16	Neoperl - Cascade kpl.	A 960 321 XX	1 St.
1a	Griffhebel kompl. CERARON-B	siehe Seite 5-20 A 960 805 XX	1 St.	17	Cascade Einsatz - A - Kugelenk	A 960 308 NU A 960 063 XX	1 St.
2	Griffkappe kompl.	A 963 389 XX	1 St.	18	Ab- und Überlauf kpl.	A 961 230 XX	1 St.
3	Farbsymbole blau / rot	A 963 388 NU	1 St.	19	Befestigungs - Set M8	A 963 385 NU	1 Set
4	Mutter M6 DIN 985 Unterlegscheibe	A 961 974 NU	1 St.	20	Kunststoff-Überziehröhr	A 963 282 XX	2 St.
5	Griffhebel CERARON				21	Zugstange kpl.	A 960 496 XX
5a	Griffhebel CERARON-B			22	Zugknopf	A 961 890 XX	1 St.
6	Abdeckkappe	A 963 387 XX	1 St.	23	Klemmstück kompl.	A 963 404 NU	1 St.
7	Gewinding M 43 x 1,5	A 963 022 NU	1 St.	24	Einsatzstück ( Kunststoff ) alt	A 960 308 NU	1 St.
8	O - Ring Ø 35 x 3,2	A 962 715 NU	1 St.	25	O - Ring Ø 12,42 x 1,78	A 961 332 NU	2 St.
9	Kartusche kompl.	A 962 716 NU	1 St.	26	Einsatz kompl.		
10	Dichtungs - Set Kart.	A 962 717 NU	1 St.	27	O - Ring Ø 32 x 2	A 961 793 NU	2 St.
11	Einsatzstück ( Kunststoff )			28	Batteriekörper alt		
12	O - Ring Ø 34,65 x 1,78	A 962 848 NU	2 St.	29	Zylinderschraube M 4 x 10		
13	O - Ring Ø 10 x 2	A 963 495 NU	2 St.	30	Befestigungs - Set M8 alt	A 963 385 NU	1 St.
14	Batteriekörper neu						
15	Öko-Set ( Wasserdrossel )	A 963 361 NU	1 Set		zusätzlich erhältlich: Temperaturbegrenzer "X"	A 962 984 NU	1 St.

Baujahr: ab Jan. 1995



CERARON Bade	
verchromt	A 1480AA
weiss	A 2331 988 121
edelmessing	A 1480 AE
aranja-edelmessg.	A 1480 LP
chrom-edelmessg.	A 1480 AK
weiss-edelmessg.	A 1480 LU
chrom-gold	A 1480 LS
satin	A 2331 988 126
satin-gold	A 1480 CH

CERARON Brause	
verchromt	A 1483 AA
weiss	A 2336 988 141
edelmessing	A 1483 AE
aranja-edelmessg.	A 1483 LP
chrom-edelmessg.	A 1483 AK
weiss-edelmessg.	A 1483 LU
chrom-gold	A 1483 LS
satin	A 2336 988 146
satin-gold	A 1483 CH

CERARON B Bade	
verchromt	A 2993 AA
velourchrom	A 2993 AD
chrom-gold	A 2993 LS

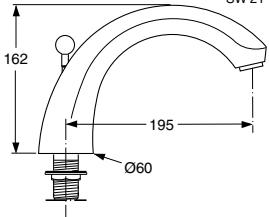
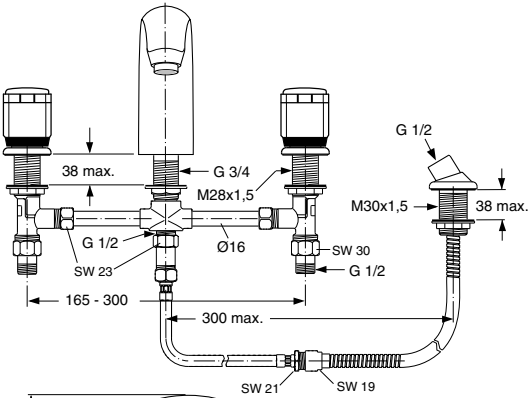
CERARON B Brause	
verchromt	A 2994 AA
velourchrom	A 2994 AD
chrom-gold	A 2994 LS

Für XX = Oberflächen-Kennung einsetzen:  
 chrom - statt XX = AA einsetzen, velourchrom = AD,  
 weiß = AC, vergoldet = AB, aranja = AF, edelmessing = AE, satin = BX,

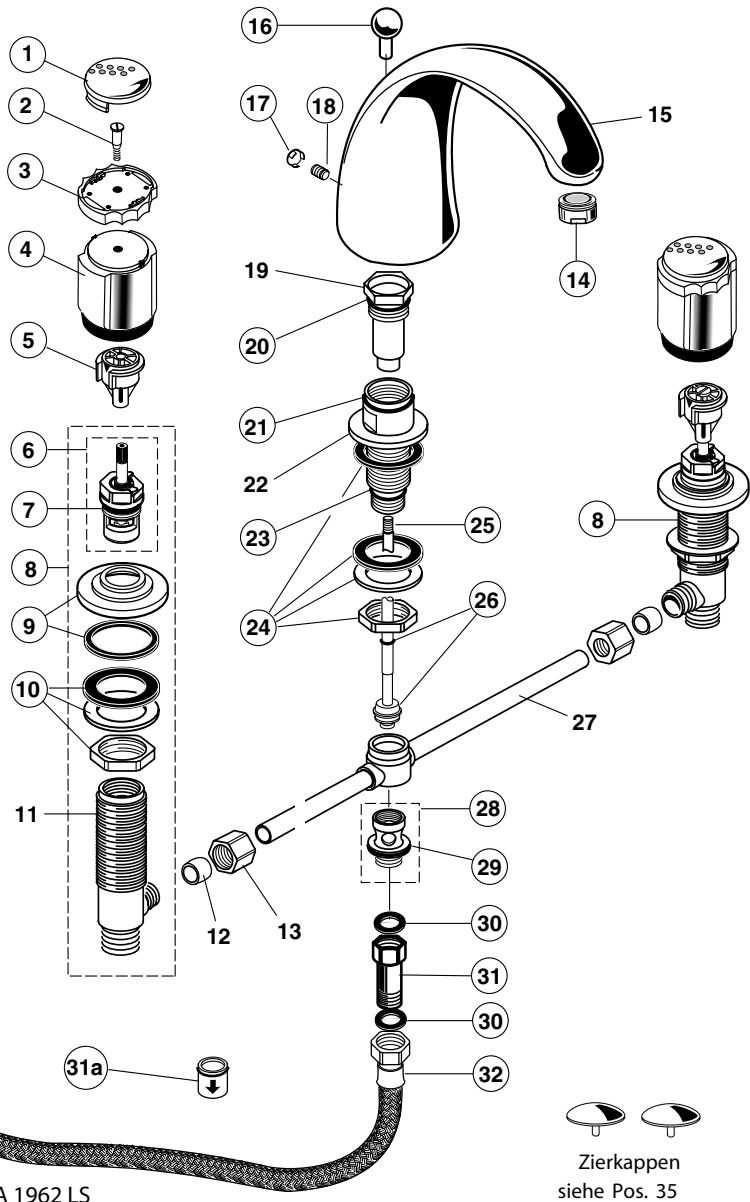
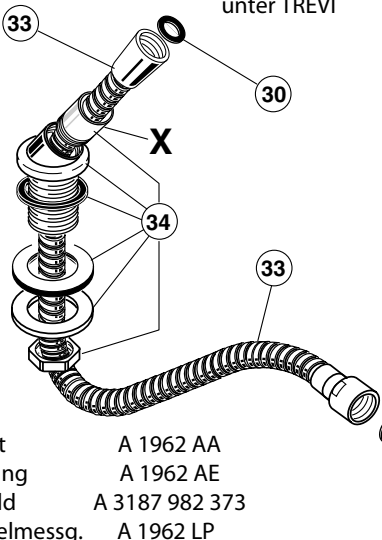
Beispiel Ersatzteil - Bestellung:  
 A 963 387 AA in Chrom  
 A 963 387 AE in edelmessing

Pos.	Bezeichnung	Ersatzteil- Bestell-Nr.	Liefer- menge	Pos.	Bezeichnung	Ersatzteil- Bestell-Nr.	Liefer- menge
1	Griffhebel kompl. CERARON	siehe Seite 5-20 A 960 756 XX	1 St.	15	Fiberring Ø 24 x 15 x 2	A 961 139 NU	2 St.
1a	Griffhebel kompl. CERARON-B	siehe Seite 5-20 A 960 805 XX	1 St.	16	Rosette	A 963 384 XX	1 St.
2	Griffkappe kompl.	A 963 389 XX	1 St.	17	S - Anschluß kpl.	A 963 383 XX	2 St.
3	Farbsymbole blau / rot	A 963 388 NU	1 St.	18	S - Anschluß		
4	Mutter M6 DIN 985 Unterlegscheibe	A 961 974 NU	1 St.	19	Umschaltung kompl. Zugknopf zu Pos. 19	A 963 393 XX A 963 386 XX	1 St. 1 St.
5	Griffhebel CERARON				20	Dichtungs-Set Umschaltg.	A 961 156 NU
5a	Griffhebel CERARON-B			21	Neoperl - Cascade kpl. Cascade Einsatz - C -	A 961 132 XX A 960 928 NU	1 St. 1 St.
6	Abdeckkappe	A 963 387 XX	1 St.	22	O - Ring Ø 9,25 x 1,78	A 963 395 NU	1 St.
7	Gewinding M43 x 1,5	A 963 022 NU	1 St.	23	Anschlußnippel kpl.	A 963 394 XX	1 St.
8	O - Ring Ø 35 x 3,2	A 962 715 NU	1 St.	24	Öko - Set (Wasserdrossel)	A 963 361 NU	1 Set
9	Kartusche kompl.	A 962 716 NU	1 St.	25	RV Patrone kompl.	A 962 594 NU	2 St.
10	Dichtungs - Set Kart.	A 962 717 NU	1 St.	26	RV Ventil kompl.	A 963 287 XX	1 St.
11	Batteriekörper Bade						
11a	Batteriekörper Brause						
12	Überwurfmutter G 3/4				zusätzlich erhältlich: Temperaturbegrenzer "X"	A 962 984 NU	1 St.
13	Sitzstück M19 x 1,5 links						
14	O - Ring Ø 15,6 x 1,78	A 961 182 NU	1 St.				

Baujahr: ab Mai 1995



Handbrause siehe unter TREVI



Zierkappen  
siehe Pos. 35

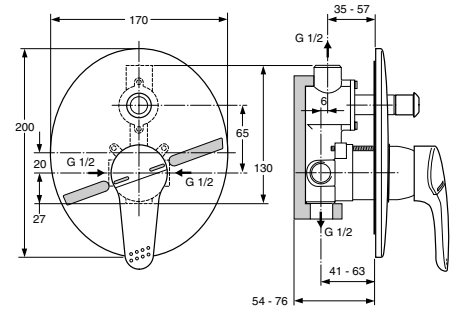
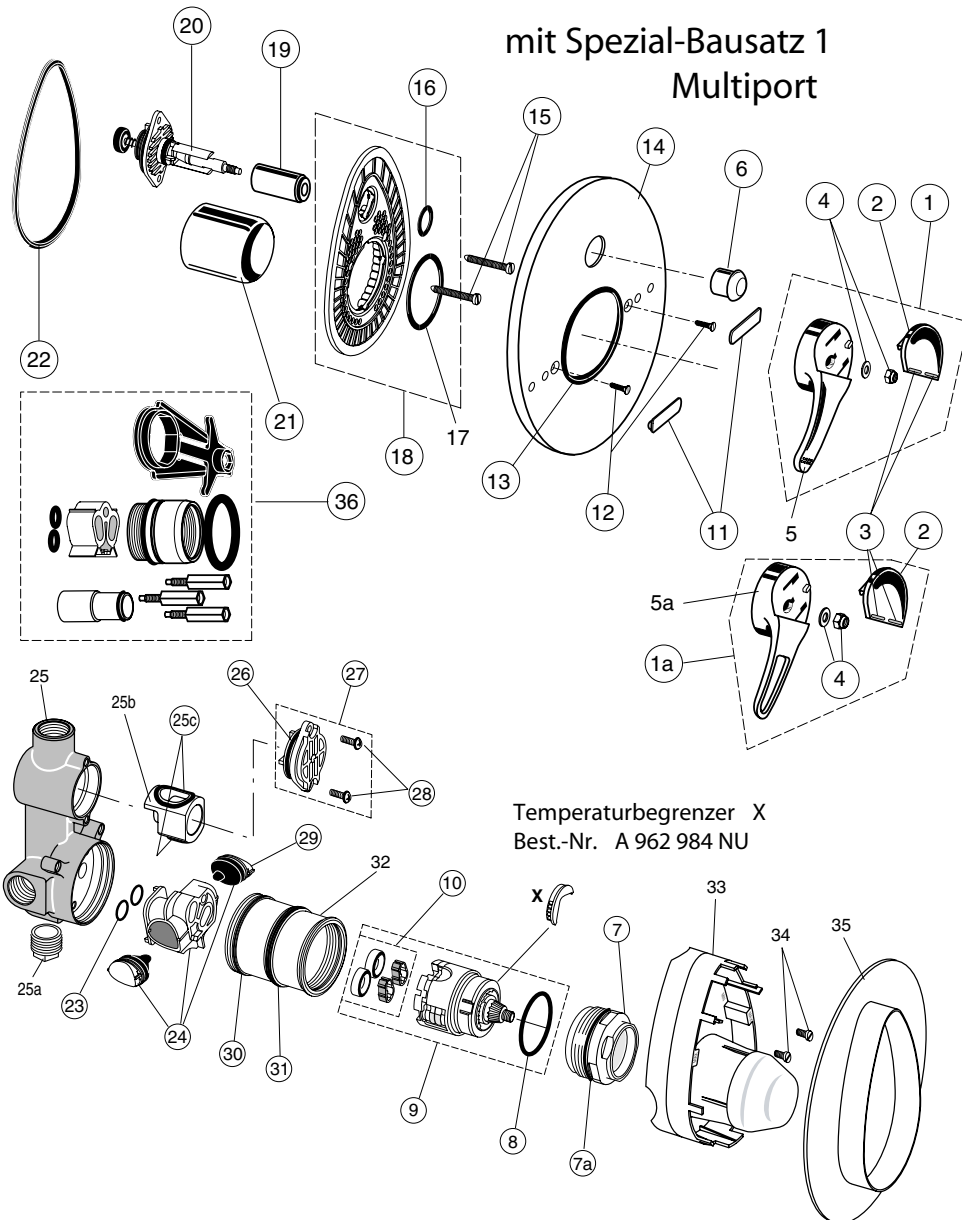
- verchromt A 1962 AA
- edelmessing A 1962 AE
- aranja-gold A 3187 982 373
- aranja-edelmessg. A 1962 LP
- chrom-edelmessg. A 1962 AK
- weiss-edelmessg. A 1962 LU
- chrom-gold A 1962 LS
- satin-gold A 1962 CH

Für XX = Oberflächen-Kennung einsetzen:  
chrom - statt XX = AA einsetzen, chrom-edelmatt = AJ, velourchrom = AD,  
weiß = AC, vergoldet = AB, aranja = AF, edelmessing = AE, satin = BX,

Beispiel Ersatzteil - Bestellung:  
A 963 415 AA in Chrom  
A 963 415 AE in edelmessing

Pos.	Bezeichnung	Ersatzteil- Bestell-Nr.	Liefer- menge	Pos.	Bezeichnung	Ersatzteil- Bestell-Nr.	Liefer- menge
1	Griffkappe	A 963 415 XX	1 St.	20	O - Ring Ø 20,35 x 1,78	A 961 798 NU	1 St.
2	Griffschraube	A 962 998 NU	2 St.	21	O - Ring Ø 24 x 2	A 961 809 NU	1 St.
3	Dekorring	A 963 418 XX	1 St.	22	Schaft		
4	Griff / siehe dazu S. 5-20	A 963 455 XX	1 St.	23	O - Ring Ø 17 x 2	A 961 810 NU	1 St.
5	Griffaufnahme	A 963 432 NU*	1 Set	24	Befestigungs - Set	A 961 811 NU	1 St.
6	Oberteil-Kart. + Pos. 2	A 963 033 NU	1 St.	25	Umschaltspindel kpl.	A 963 279 NU	1 Set
7	O - Ring Ø 18,2 x 1,7	A 961 640 NU	2 St.	26	Dichtungs -Set Umsch.	A 961 814 NU	1 Set
8	Seitenventil kpl. o. Pos. 9	A 963 258 NU	1 St.	27	T - Stück		
9	Rosette kpl.	A 961 783 XX	1 St.	28	Ventilnippel kpl.	A 961 816 NU	1 St.
10	Befestigungs - Set	A 963 049 NU	1 Set	29	O - Ring Ø 24 x 2	A 961 809 NU	1 St.
11	Gehäuse Seitenventil			30	Gummiring	A 961 817 NU	5 St.
12	Schneidring			31	Doppel-Rückflußverhind.	A 963 288 NU	1 St.
13	Überwurfmutter			31a	RV-Patrone	A 962 594 NU	2 St.
14	Neoperl - Cascade kpl.	A 960 309 XX	1 St.	32	Schlauchleitung 500mm lg.	A 961 819 NU	1 St.
	Cascade Einsatz -B-	A 960 310 NU	1 St.	33	Metallschlauch 1500mm lg.	A 961 820 NU	1 St.
15	Gussauslauf			34	Schlauchdurchführung kpl.	A 961 821 XX	1 St.
16	Zugknopf	A 963 123 XX	1 St.	35	Zierkappen - zur Abdeckung der Schrauben bei Montage- rahmen u. Montageplatte, werden der Armatur beige- gepackt unter Nr. A 907 431 XX		
17	Abdeckkappe	A 961 808 XX	1 St.				
18	Gewindestift M 10 x 10	A 961 807 NU	1 St.				
19	Umschaltwechsellüse						

\* = Universal-Set, Anschlagring wird nicht benötigt.



Baujahr: ab März 1995

- CERARON
- verchromt A 1490 AA
  - edelmessing A 1490 AE
  - aranja-edelmessg. A 1490 LP
  - chrom-edelmessg. A 1490 AK
  - weiss-edelmessg. A 1490 LU
  - chrom-gold A 1490 LS
  - satin-gold A 1490 CH

- CERARON B
- verchromt A 2995 AA
  - velourchrom A 2995 AD
  - chrom-gold A 2995 LS

Bestellnummer für Bausatz 1:  
Spezial Multiport A 2363 NU

Bestellnummer für Umrüstset  
Bausatz 1 Spezial Multiport auf  
Bausatz 1 Universal:  
A 963 726 NU

Für XX = Oberflächen-Kennung einsetzen:

chrom - statt XX = AA einsetzen, chrom-edelmatt = AJ, velourchrom = AD,  
weiß = AC, vergoldet = AB, aranja = AF, edelmessing = AE, satin = BX,

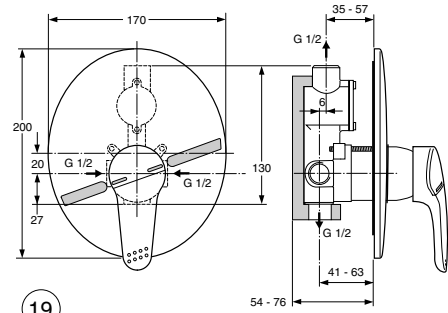
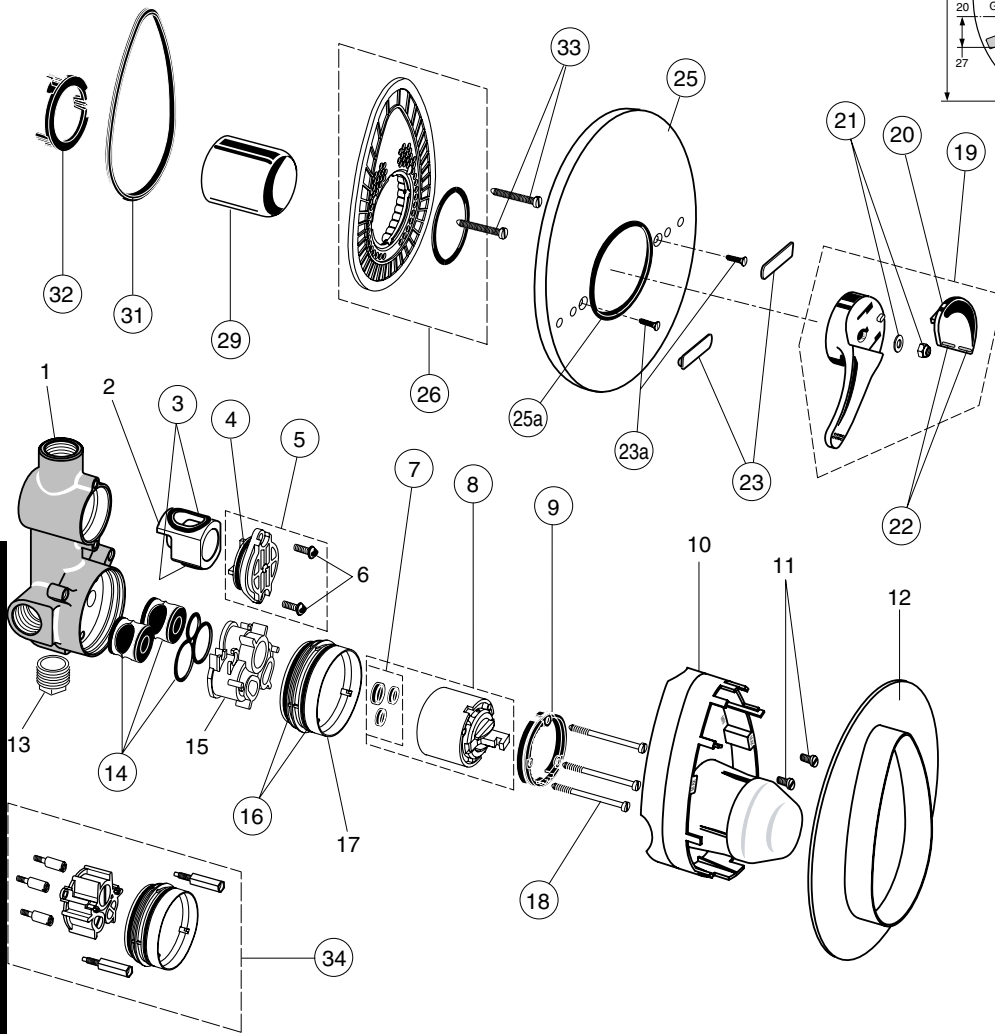
Beispiel Ersatzteil - Bestellung:

A 963 386 AA in Chrom  
A 963 386 AE in edelmessing

Pos.	Bezeichnung	Ersatzteil-Bestell-Nr.	Liefermenge	Pos.	Bezeichnung	Ersatzteil-Bestell-Nr.	Liefermenge
1	Griffhebel kompl. CERARON	siehe Seite 5-20 A 960 756 XX	1 St.	17	O - Ring Ø 53,57 x 3,53		
1a	Griffhebel kompl. CERARON-B	siehe Seite 5-20 A 960 805 XX	1 St.	18	Rosettenhalter+Pos.16/17	A 963 441 NU	1 St.
2	Griffkappe kompl.	A 963 389 XX	1 St.	19	Abdeckkappe Umsch.	A 963 442 XX	1 St.
3	Farbsymbole blau / rot	A 963 388 NU	1 Set	20	Umschaltung Zus.-St.	A 963 443 NU	1 St.
4	Mutter M6 + Unterlegschr.	A 961 974 NU	1 St.	21	Abdeckkappe	A 963 571 XX	1 St.
5	Griffhebel CERARON			22	Dichtring ( Profil )	A 963 444 NU	1 St.
5a	Griffhebel CERARON-B			23	O - Ring Ø 12,42 x 1,78	A 961 332 NU	2 St.
6	Zugknopf M4	A 963 386 XX	1 St.	24	Einsatz kompl.	A 963 445 NU	1 St.
7	Gewinding M45 x 1,5	A 963 023 NU	1 St.	25	Batteriekörper UP		
7a	O - Ring Ø 41 x 1,78	A 961 863 NU	1 St.	26	O - Ring Ø 28,3 x 1,78	A 961 667 NU	2 St.
8	O - Ring Ø 34,59 x 2,62	A 961 205 NU	1 St.	27	Umschaltdeckel kpl.	A 963 412 NU	1 St.
9	Kartusche kompl.	A 962 716 NU	1 St.	28	Zylinderschrauben M4 x 12		
10	Dichtungs - Set Kart.	A 962 717 NU	1 St.	29	Geräuschdämpfer kpl.	A 963 411 NU	1 St.
11	Dekorleisten	A 963 438 XX	1 Set	30	O - Ring Ø 47,35 x 1,78	A 963 160 NU	1 St.
12	Ejot-PT-Schr. Ka 35 x 16	A 963 498 NU	2 St.	31	O - Ring Ø 44,04 x 3,53	A 963 413 NU	1 St.
13	Dichtring f. Rosette	A 963 439 NU	1 St.	32	Schraubhülse		
14	Rosette kpl. + Pos. 11 / 13	A 963 440 XX	1 St.	33	Putzschablone		
15	Zylinderschr. M4 x 39	A 963 176 NU	3 St.	34	Zylinderschrauben M4 x 10		
16	O - Ring Ø 20,24 x 2,62	A 962 530 NU	1 St.	35	Dichtrahmen		
				36	Verlängerungsteile für zu tiefen Einbau	A 963 392 NU	1 Set

Baujahr: ab März 1997

mit Universal-Bausatz 1



- CERARON**  
 verchromt A 1492 AA  
 edelmessing A 1492 AE  
 aranja-edelmessg. A 1492 LP  
 chrom-edelmessg. A 1492 AK  
 weiss-edelmessg. A 1492 LU  
 chrom-gold A 1492 LS  
 satin-gold A 1492 CH

- CERARON B**  
 verchromt A 2996 AA  
 velourchrom A 2996 AD  
 chrom-gold A 2996 LS

Bestellnummer für Bausatz 1:  
 Universal-Bausatz A 2650 NU  
 Universal-Bausatz für  
 Durchlauferhitzer A 2657 NU

Bestellnummer für Umrüstset  
 Bausatz 1 Universal auf  
 Bausatz 1 Multiport:  
 A 963 570 NU

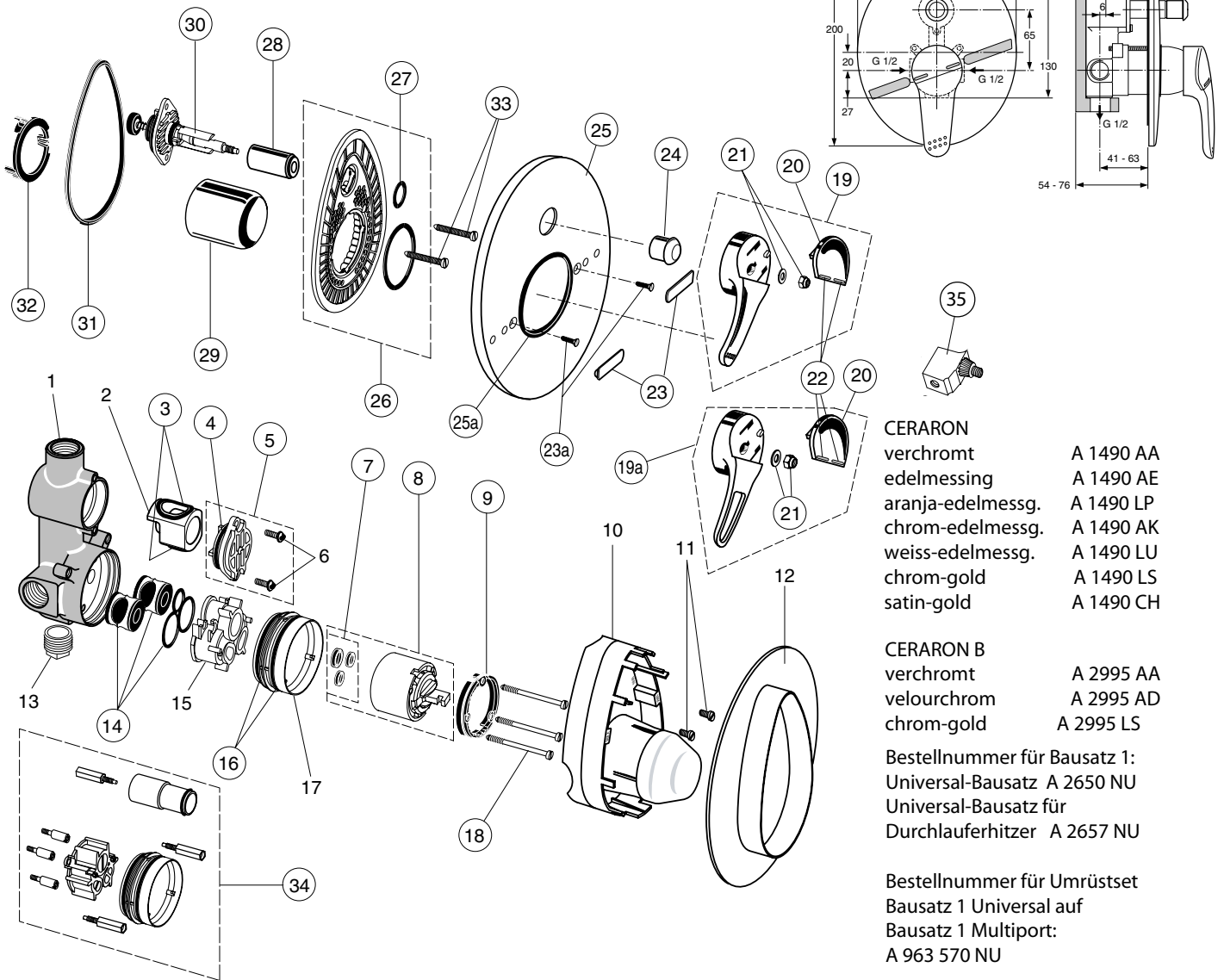
Für XX = Oberflächen-Kennung einsetzen:  
 chrom - statt XX = AA einsetzen, chrom-edelmatt = AJ, velourchrom = AD,  
 weiß = AC, vergoldet = AB, aranja = AF, edelmessing = AE, satin = BX,

Beispiel Ersatzteil - Bestellung:  
 A 962 835 AA in Chrom  
 A 962 835 AE in edelmessing

Pos.	Bezeichnung	Ersatzteil- Bestell-Nr.	Liefer- menge	Pos.	Bezeichnung	Ersatzteil- Bestell-Nr.	Liefer- menge
1	Batteriekörper UP			20	Griffkappe	A 963 825 XX	1 St.
2	Umschalteinsatz			21	Sechskantmutter M6 mit Unterlegscheibe	A 961 974 NU	1 St.
3	O-Ring Set	A 963 523 NU	1 Set	22	Farbsymbole blau / rot	A 963 388 NU	1 Set
4	O-Ring Ø 28,3 x 1,78	A 961 667 NU	2 St.	23	Dekorleisten	A 963 438 XX	1 Set
5	Umschaltdeckel kompl.	A 963 412 NU	1 St.	23a	Ejot-PT-Schr. Ka 35 x 16	A 963 498 NU	2 St.
6	Bundschrauben M4 x 12			25	Rosette kpl. + Pos. 23/23a	A 963 440 XX	1 St.
7	Dichtungs-Set Kartusche	A 961 155 NU	1 Set				
8	Kartusche kompl.	A 960 463 NU	1 St.	25a	Dichtring	A 963 439 NU	1 St.
	Kartusche kompl. DE	A 961 101 NU	1 St.	26	Rosettenhalter kompl.	A 963 447 NU	1 St.
9	Rasterring + Pos. 32	A 961 615 NU	1 Set	29	Abdeckkappe	A 963 571 XX	1 St.
10	Putzschablone kpl.			31	Profildichtung	A 963 444 NU	1 St.
11	Zylinderschrauben M4x10			32	Stelling + Pos. 9	A 961 615 NU	1 Set
12	Dichtungsrahmen			33	Zylinderschraube M4 x 39	A 963 176 NU	3 St.
13	Stopfen G 1/2			34	Verlängerungsteile für zu tiefen Einbau 20 mm	A 963 541 NU	1 Set
14	Geräuschdämpfer Set	A 963 524 NU	1 Set				
15	Kunststoffeinsatz			35	Griffadapter Kart. 47 auf Multiport	A 953 036 NU	1 St.
16	O-Ring Ø 47,35 x 1,78	A 963 526 NU	2 St.				
17	Stützring						
18	Zylinderschraube M4x7,7	A 963 525 NU	3 St.				
19	Griffhebel kpl. Ceraron	siehe Seite 5-20	1 St.				
19a	Griffhebel kpl. Ceraron B	siehe Seite 5-20	1 St.				

Baujahr: ab März 1997

mit Universal-Bausatz 1



CERARON  
 verchromt A 1490 AA  
 edelmessing A 1490 AE  
 aranja-edelmessg. A 1490 LP  
 chrom-edelmessg. A 1490 AK  
 weiss-edelmessg. A 1490 LU  
 chrom-gold A 1490 LS  
 satin-gold A 1490 CH

CERARON B  
 verchromt A 2995 AA  
 velourchrom A 2995 AD  
 chrom-gold A 2995 LS

Bestellnummer für Bausatz 1:  
 Universal-Bausatz A 2650 NU  
 Universal-Bausatz für  
 Durchlauferhitzer A 2657 NU

Bestellnummer für Umrüstset  
 Bausatz 1 Universal auf  
 Bausatz 1 Multiport:  
 A 963 570 NU

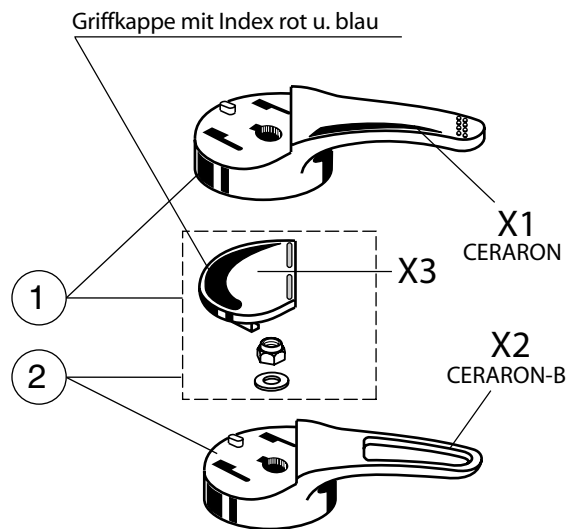
Für XX = Oberflächen-Kennung einsetzen:  
 chrom - statt XX = AA einsetzen, chrom-edelmatt = AJ, velourchrom = AD,  
 weiß = AC, vergoldet = AB, aranja = AF, edelmessing = AE, satin = BX,

Beispiel Ersatzteil - Bestellung:  
 A 963 386 AA in Chrom  
 A 963 386 AE in edelmessing

Pos.	Bezeichnung	Ersatzteil- Bestell-Nr.	Liefer- menge	Pos.	Bezeichnung	Ersatzteil- Bestell-Nr.	Liefer- menge
1	Batteriekörper UP			20	Griffkappe	A 963 825 XX	1 St.
2	Umschalteinsatz			21	Sechskantmutter M6 mit Unterlegscheibe	A 961 974 NU	1 St.
3	O-Ring Set	A 963 523 NU	1 Set	22	Farbsymbole blau / rot	A 963 388 NU	1 Set
4	O-Ring Ø 28,3 x 1,78	A 961 667 NU	2 St.	23	Dekorleisten	A 963 438 XX	1 Set
5	Umschaldeckel kompl.	A 963 412 NU	1 St.	23a	Ejot-PT-Schr. Ka 35 x 16	A 963 498 NU	2 St.
6	Bundschrauben M4 x 12			24	Zugknopf	A 963 386 XX	1 St.
7	Dichtungs-Set Kartusche	A 961 155 NU	1 Set	25	Rosette kpl. + Pos. 23/23a	A 963 440 XX	1 St.
8	Kartusche kompl.	A 960 463 NU	1 St.	25a	Dichtring	A 963 439 NU	1 St.
	Kartusche kompl. DE	A 961 101 NU	1 St.	26	Rosettenhalter kompl.	A 963 441 NU	1 St.
9	Rasterring + Pos. 32	A 961 615 NU	1 Set	27	O-Ring Ø 20,24 x 2,62	A 962 530 NU	1 St.
10	Putzschablone kpl.			28	Abdeckkappe Umsch.	A 963 442 XX	1 St.
11	Zylinderschrauben M4x10			29	Abdeckkappe	A 963 571 XX	1 St.
12	Dichtungsrahmen			30	Umschaltung kompl.	A 963 443 NU	1 St.
13	Stopfen G 1/2			31	Profildichtung	A 963 444 NU	1 St.
14	Geräuschdämpfer Set	A 963 524 NU	1 Set	32	Stelling + Pos. 9	A 961 615 NU	1 Set
15	Kunststoffeinsatz			33	Zylinderschraube M4 x 39	A 963 176 NU	3 St.
16	O-Ring Ø 47,35 x 1,78	A 963 526 NU	2 St.	34	Verlängerungsteile für zu tiefen Einbau 20 mm	A 963 542 NU	1 Set
17	Stützring			35	Griffadapter Kart. 47 auf Multiport	A 953 036 NU	1 St.
18	Zylinderschraube M4x71,7	A 963 525 NU	3 St.				
19	Griffhebel kpl. Ceraron	siehe Seite 5-20	1 St.				
19a	Griffhebel kpl. Ceraron B	siehe Seite 5-20	1 St.				

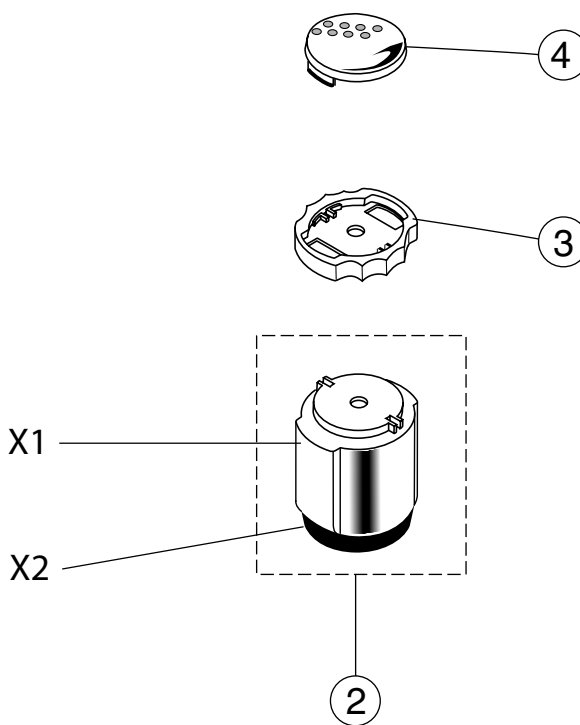
CERARON / CERARON B

Baujahr: ab Mai 1995



lieferbare Oberflächen:  
 X1 in verchromt, edelmessing, aranja, weiss, satin,  
 X2 in verchromt, weiss, velourchrom,  
 X3 in verchromt, edelmessing, vergoldet, aranja, velourchrom,

Baujahr: ab Mai 1995



lieferbare Oberflächen:  
 X1 in verchromt, velourchrom, aranja, edelmessing, satin, weiss, vergoldet  
 X2 in verchromt, velourchrom, edelmessing, satin, vergoldet,

CERARON / CERARON B

Pos.	Bezeichnung und Oberfläche X1 / X2	Ersatzteil-Bestell-Nr.	Liefermenge
1	Griffhebel kpl. mit der Oberfläche chrom/chrom edelmessing/edelmessing	A 960 756 AA	1 St.
	aranja/edelmessing	A 960 756 LP	1 St.
	chrom/edelmessing	A 960 756 AK	1 St.
	weiss/edelmessing	A 960 756 LU	1 St.
	chrom/gold	A 960 756 LS	1 St.
	satin/gold	A 960 756 CH	1 St.
	aranja/gold	A 960 756 LT	1 St.
	weiss/gold	A 960 756 LW	1 St.
	Griffhebel kpl. mit der Oberfläche chrom/chrom	A 960 805 AA	1 St.
	velourchrom / velourchrom	A 960 805 AD	1 St.
	weiss / gold	A 960 805 LW	1 St.

Pos.	Bezeichnung und Oberfläche X1 / X2	Ersatzteil-Bestell-Nr.	Liefermenge	
2	Griff kompl. mit der Oberfläche chrom/chrom	A 963 455 AA	1 St.	
	velourchrom/velourchrom	A 963 455 AD	1 St.	
	chrom/edelmessing	A 963 455 AK	1 St.	
	aranja/edelmessing	A 963 455 LP	1 St.	
	edelmessing/edelmessing	A 963 455 AE	1 St.	
	chrom/gold	A 963 455 LS	1 St.	
	aranja/gold	A 963 455 LT	1 St.	
	satin/gold	A 963 455 CH	1 St.	
	weiss/edelmessing	A 963 455 LU	1 St.	
	satin/satin	A 963 455 BX	1 St.	
	gold/gold	A 963 455 AB	1 St.	
	weiss/gold	A 963 455 LW	1 St.	
	3	Dekorring mit der Oberfläche chrom	A 963 418 AA	1 St.
		velourchrom	A 963 418 AD	1 St.
edelmessing		A 963 418 AE	1 St.	
satin		A 963 418 BX	1 St.	
weiss		A 963 418 AC	1 St.	
vergoldet	A 963 418 AB	1 St.		
4	Griffkappe mit der Oberfläche chrom	A 963 415 AA	1 St.	
	velourchrom	A 963 415 AD	1 St.	
	aranja	A 963 415 AF	1 St.	
	edelmessing	A 963 415 AE	1 St.	
	satin	A 963 415 BX	1 St.	
	weiss	A 963 415 AC	1 St.	
vergoldet	A 963 415 AB	1 St.		



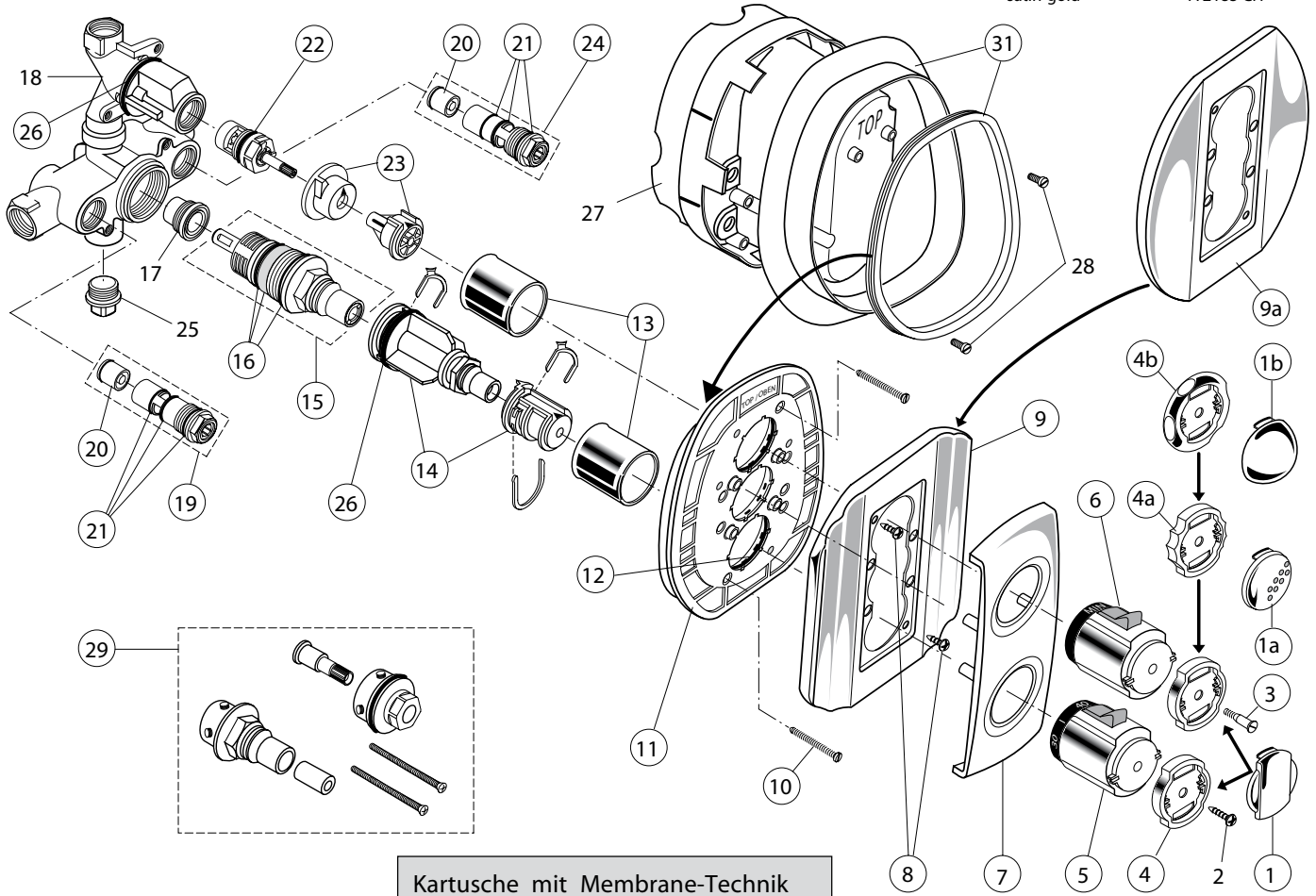
Ausführung / Bausatz 2 Idealtherm	
verchromt	A 2326 AA
chrom-gold	A 2326 LS
weiß-gold	A 2326 LW
edelmessing	A 2326 AE
aranja-edelmessing	A 2326 LP
aranja-gold	A 2326 LT
chrom-edelmessing	A 2326 AK

weiß-edelmessing	A 2326 LU
satin	A 2326 BX
satin-gold	A 2326 CH
vergoldet	A 2326 AB
Bausatz 2 / Ceratop	
verchromt	A 2184 AA
chrom-gold	A 2184 LS
velourchrom	A 2184 AD

weiß-gold	A 2184 LW
edelmessing	A 2184 AE
aranja-edelmessing	A 2184 LP
chrom-edelmessing	A 2184 AK
weiß-edelmessing	A 2184 LU
satin	A 2184 BX
satin-gold	A 2184 CH

Bausatz 2 / Ceraron / Ceraron B	
verchromt	A 2185 AA
velourchrom	A 2185 AD
chrom-gold	A 2185 LS
weiß-gold	A 2185 LW
edelmessing	A 2185 AE
aranja-edelmessing	A 2185 LP
chrom-edelmessing	A 2185 AK
weiß-edelmessing	A 2185 LU
satin-gold	A 2185 CH

benötigter Bausatz 1 für alle Linien A 2353 NU



**Kartusche mit Membrane-Technik**

Baujahr: ab März 1995

Für XX = Oberflächen-Kennung einsetzen:  
 chrom - statt XX = AA einsetzen, velourchrom = AD, weiß - statt XX = AC,  
 gold = AB, aranja = AF, edelmessing = AE, satin = BX,

Beispiel Ersatzteil - Bestellung:  
 A 963 414 AA in Chrom  
 A 963 414 AC in weiß

Pos.	Bezeichnung	Ersatzteil- Bestell-Nr.	Liefer- menge	Pos.	Bezeichnung	Ersatzteil- Bestell-Nr.	Liefer- menge
1	Griffkappe Idealtherm	A 963 414 XX	1 St.	16	Wartungs-Set Kart.	A 963 429 NU	1 Set
1a	Griffkappe Ceraron	A 963 415 XX	1 St.	17	Sitzstück kompl.		
1b	Griffkappe Ceratop	A 963 416 XX	1 St.	18	Batteriekörper UP		
2	Ejot - PT - Schr. KB 50 x 10 ( siehe auch Pos. 8 )	A 962 998 NU	2 St.	19	RV-Stop-Einheit Warm	A 963 430 NU	1 St.
3	Griffschraube M4 x 23,5	A 962 998 NU	2 St.	20	RV - Patrone	A 962 594 NU	2 St.
4	Dekorring Idealtherm	A 963 417 XX	1 St.	21	O-Ringe f. RV-Stop	A 963 431 NU	1 Set
4a	Dekorring Ceraron	A 963 418 XX	1 St.	22	Oberteil-Kart. G 1/2 (180°)	A 963 400 NU	1 St.
4b	Dekorring Ceratop	A 963 419 XX	1 St.	23	Griffaufnahme + Anschlag	A 963 432 NU	1 Set
5	Temperaturgriff	A 963 420 XX	1 St.	24	RV-Stop-Einheit Kalt	A 963 433 NU	1 St.
6	Mengenregelgriff	A 963 421 XX	1 St.	25	Stopfen G 1/2		
7	Abdeckhaube	A 963 422 XX	1 St.	26	O - Ring Ø 37,77 x 2,62	A 962 574 NU	1 St.
8	Ejot - Pt - Schr. KB 50 x 10 ( siehe auch Pos. 2 )			27	Putzschablone		
9	Rosette für Idealtherm	A 963 423 XX	1 St.	28	Zylinderschraube M4 x 10		
9a	Rosette f. Ceraron / Ctop	A 963 424 XX	1 St.	29	Verlängerungsteile für zu tiefen Einbau ( 25mm )	A 963 434 NU	1 Set
10	Zylinderschr. M4 x 45,5	A 961 957 NU	3 St.	30	Distanzring für zu flachen Einbau Idealtherm dito f. Ceraron / Ceratop	A 963 435 XX A 963 436 XX	1 St. 1 St.
11	Rosettenhalter kompl.	A 963 425 NU	1 St.	31	Dichtring + Dichtrahmen	A 963 510 XX	1 Set
12	O - Ring Ø 43 x 3	A 961 623 NU	1 St.				
13	Abdeckkappe	A 963 426 XX	1 St.				
14	Temperatur-Verstellg. kpl.	A 963 427 NU	1 St.				
15	Kartusche kompl.	A 962 229 NU	1 St.				

IDEALTHERM CERARON B

Ausführung / Bausatz 2 Idealtherm  
 verchromt A 2207 AA  
 chrom-gold A 2207 LS  
 weiß-gold A 2207 LW  
 edelmessing A 2207 AE  
 aranja-edelmessing A 2207 LP  
 aranja-gold A 2207 LT  
 chrom-edelmessing A 2207 AK

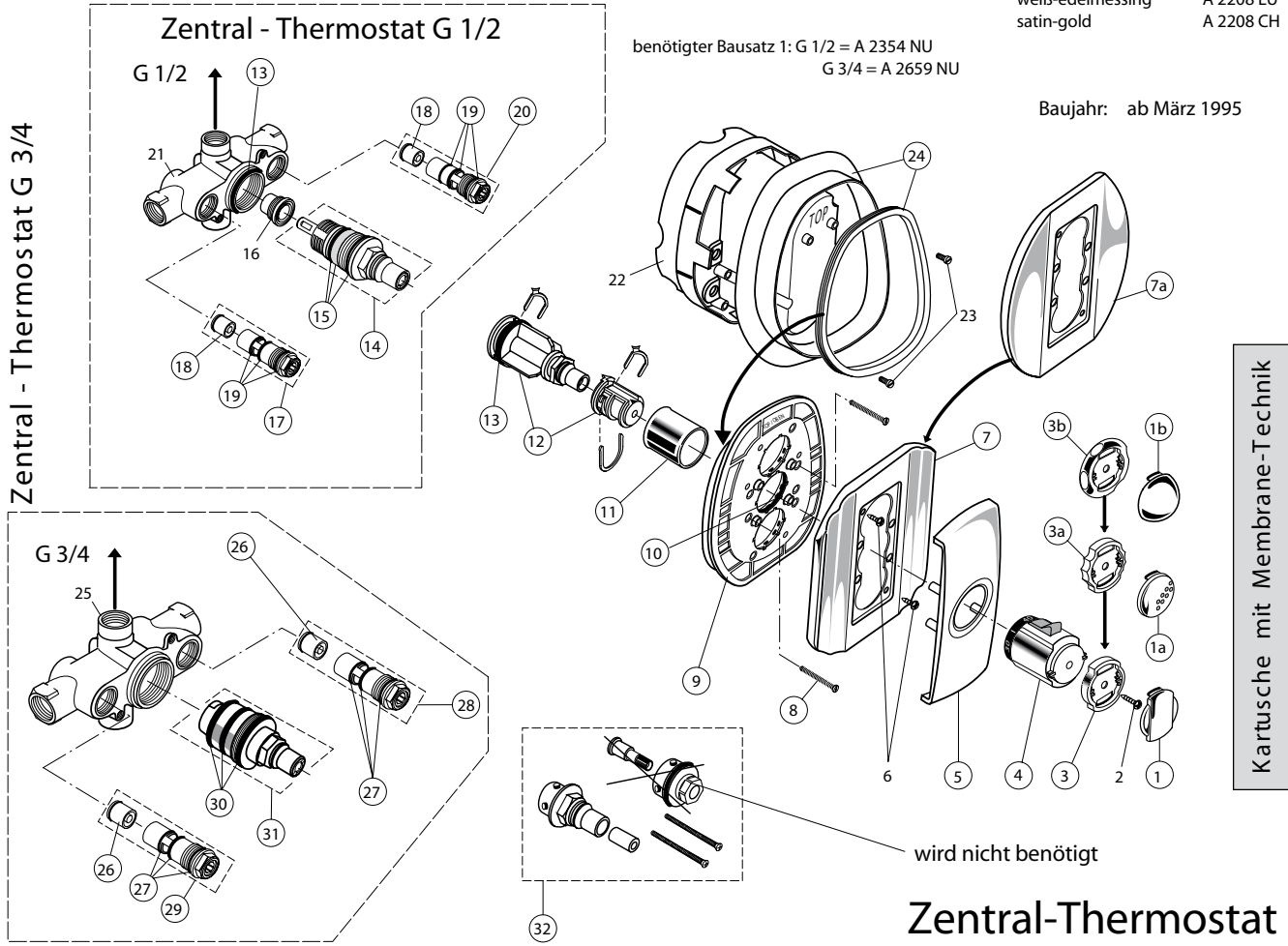
weiß-edelmessing A 2207 LU  
 satin A 2207 BX  
 satin-gold A 2207 CH  
 vergoldet A 2207 AB  
 Bausatz 2 / Ceratop  
 verchromt A 2325 AA  
 chrom-gold A 2325 LS  
 velourchrom A 2325 AD

weiß-gold A 2325 LW  
 edelmessing A 2325 AE  
 aranja-edelmessing A 2325 LP  
 chrom-edelmessing A 2325 AK  
 weiß-edelmessing A 2325 LU  
 satin A 2325 BX  
 satin-gold A 2325 CH

Bausatz 2 / Ceraron / Ceraron B  
 verchromt A 2208 AA  
 velourchrom A 2208 AD  
 chrom-gold A 2208 LS  
 weiß-gold A 2208 LW  
 edelmessing A 2208 AE  
 aranja-edelmessing A 2208 LP  
 chrom-edelmessing A 2208 AK  
 weiß-edelmessing A 2208 LU  
 satin-gold A 2208 CH

Zentral - Thermostat G 3/4

IDEALTHERM CERARON B



benötigter Bausatz 1: G 1/2 = A 2354 NU  
 G 3/4 = A 2659 NU

Baujahr: ab März 1995

Kartusche mit Membrane-Technik

## Zentral-Thermostat

Für XX = Oberflächen-Kennung einsetzen:  
 chrom - statt XX = AA einsetzen, velourchrom = AD, weiß - statt XX = AC,  
 gold = AB, aranja = AF, edelmessing = AE, satin = BX,

Beispiel Ersatzteil - Bestellung:  
 A 963 414 AA in Chrom  
 A 963 414 AC in weiß

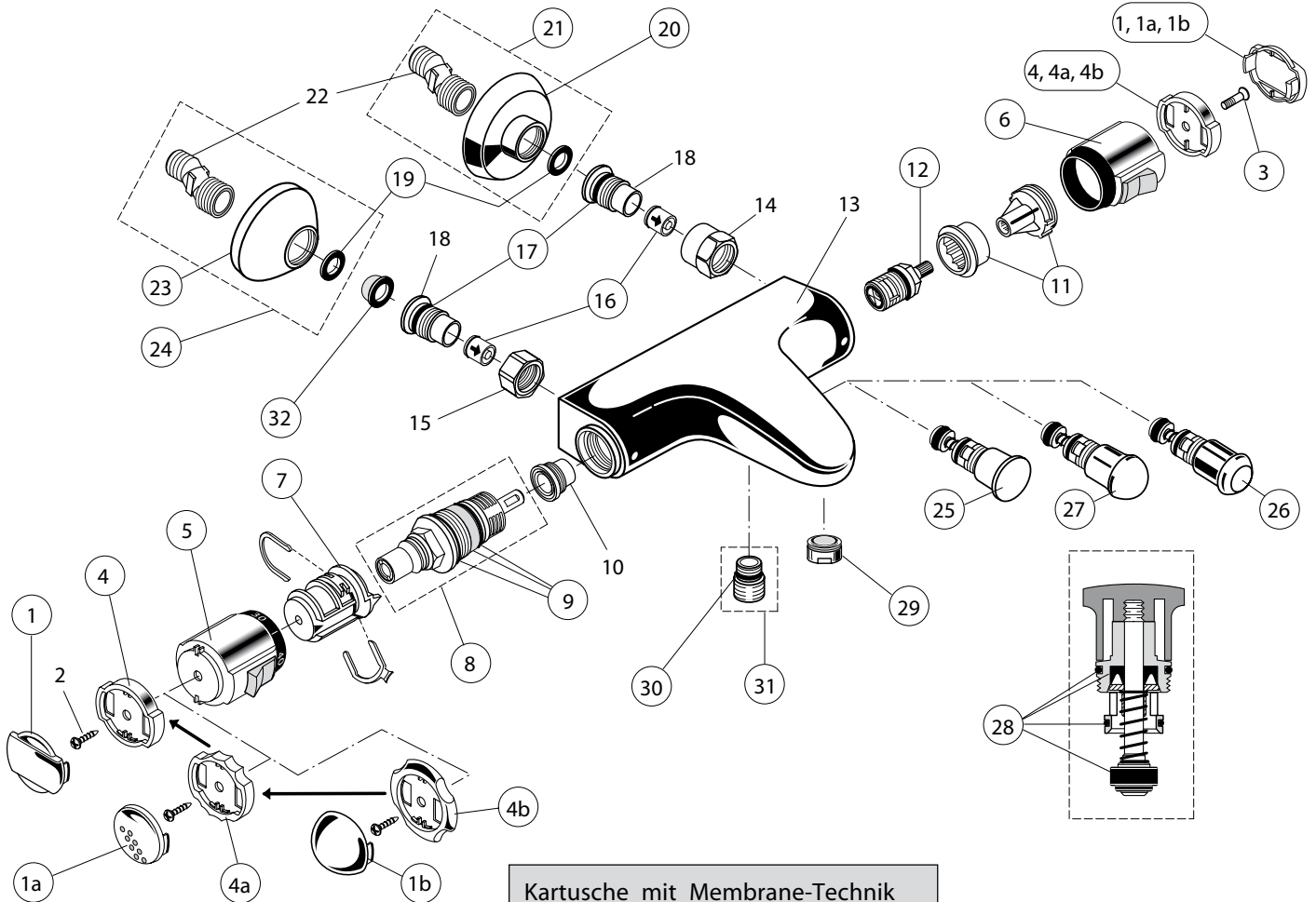
Pos.	Bezeichnung	Ersatzteil-Bestell-Nr.	Liefermenge	Pos.	Bezeichnung	Ersatzteil-Bestell-Nr.	Liefermenge
1	Griffkappe Idealtherm	A 963 414 XX	1 St.	17	RV-Stop-Einheit Warm	A 963 430 NU	1 St.
1a	Griffkappe Ceraron	A 963 415 XX	1 St.	18	RV - Patrone DW 15	A 962 594 NU	2 St.
1b	Griffkappe Ceratop	A 963 416 XX	1 St.	19	O-Ringe f. RV-Stop	A 963 431 NU	1 Set
2	Ejot - PT - Schr. KB 50 x 10 ( siehe auch Pos. 6 )	A 963 417 XX	1 St.	20	RV-Stop-Einheit Kalt	A 963 433 NU	1 St.
3	Dekorring Idealtherm	A 963 417 XX	1 St.	21	Batteriekörper UP G 1/2		
3a	Dekorring Ceraron	A 963 418 XX	1 St.	22	Putzschablone		
3b	Dekorring Ceratop	A 963 419 XX	1 St.	23	Zylinderschraube M4 x 10		
4	Temperaturgriff	A 963 420 XX	1 St.	24	Dichtring +Dichtrahmen	A 963 510 NU	1 Set
5	Abdeckhaube	A 963 437 XX	1 St.	25	Batteriekörper UP G 3/4		
6	Ejot - Pt - Schr. KB 50 x 10 ( siehe auch Pos. 2 )	A 963 422 XX	1 St.	26	RV - Patrone DW 20	A 963 566 NU	2 St.
7	Rosette für Idealtherm	A 963 423 XX	1 St.	27	O-Ringe f. RV-Stop 3/4	A 963 563 NU	1 Set
7a	Rosette f. Ceraron / Ctop	A 963 424 XX	1 St.	28	RV-Stop-Einheit Kalt 3/4	A 963 561 NU	1 St.
8	Zylinderschr. M4 x 45,5	A 961 957 NU	3 St.	29	RV-Stop-Einheit Warm 3/4	A 963 562 NU	1 St.
9	Rosettenhalter kompl.	A 963 448 NU	1 St.	30	Wartungs-Set Kart. 3/4	A 963 565 NU	1 Set
10	O - Ring Ø 43 x 3	A 961 623 NU	1 St.	31	Kartusche kompl. 3/4	A 963 564 NU	1 St.
11	Abdeckkappe	A 963 426 XX	1 St.	32	Verlängerungsteile für zu tiefen Einbau ( 25mm )	A 963 434 NU	1 Set
12	Temperatur-Verstellg. kpl.	A 963 427 NU	1 St.	33	Distanzring für zu flachen Einbau Idealtherm	A 963 435 XX	1 St.
13	O - Ring Ø 37,77 x 2,62	A 962 574 NU	1 St.		dito f. Ceraron / Ceratop	A 963 436 XX	1 St.
14	Kartusche kompl. 1/2	A 962 229 NU	1 St.				
15	Wartungs-Set Kart.	A 963 429 NU	1 Set				
16	Sitzstück kompl.						

Ausführung Idealtherm  
 verchromt A 2412 AA  
 chrom-gold A 2412 LS  
 weiss-gold A 2412 LW  
 edelmessing A 2412 AE  
 aranja-edelmessing A 2412 LP  
 aranja-gold A 2412 LT  
 chrom-edelmessing A 2412 AK

weiss-edelmessing A 2412 LU  
 satin A 2412 BX  
 satin-gold A 2412 CH  
 vergoldet A 2412 AB  
 Ausführung Ceratop  
 verchromt A 2413 AA  
 chrom-gold A 2413 LS  
 weiss-gold A 2413 LW

edelmessing A 2413 AE  
 aranja-edelmessing A 2413 LP  
 chrom-edelmessing A 2413 AK  
 weiss-edelmessing A 2413 LU  
 satin A 2413 BX  
 satin-gold A 2413 CH  
 Ausführung Ceraron  
 verchromt A 2414 AA

velourchrom A 2414 AD  
 chrom-gold A 2414 LS  
 weiss-gold A 2414 LW  
 aranja-gold A 2414 LT  
 edelmessing A 2414 AE  
 aranja-edelmessing A 2414 LP  
 chrom-edelmessing A 2414 AK  
 weiss-edelmessing A 2414 LU  
 satin-gold A 2414 CH



Kartusche mit Membrane-Technik

Baujahr: ab Dez. 1995

Für XX = Oberflächen-Kennung einsetzen:  
 chrom - statt XX = AA einsetzen, velourchrom = AD, weiss = AC,  
 vergoldet = AB, aranja = AF, edelmessing = AE, satin = BX

Beispiel Ersatzteil - Bestellung:  
 A 963 414 AA in Chrom  
 A 963 414 AC in weiss

Pos.	Bezeichnung	Ersatzteil- Bestell-Nr.	Liefer- menge	Pos.	Bezeichnung	Ersatzteil- Bestell-Nr.	Liefer- menge
1	Griffkappe Idealtherm	A 963 414 XX	1 St.	16	RV Patrone kompl.	A 962 594 NU	2 St.
1a	Griffkappe Ceraron	A 963 415 XX	1 St.	17	O - Ring Ø 17 x 2	A 961 810 NU	2 St.
1b	Griffkappe Ceratop	A 963 416 XX	1 St.	18	Sitzstück M 20 x 1 links		
2	Ejot - PT - Schr. KB 50 x 10			19	Fiberring	A 961 139 NU	2 St.
3	Griffschraube M4 x 22	A 962 998 NU	2 St.	20	Rosette Cron / Ctop	A 963 384 XX	1 St.
4	Dekorring Idealtherm	A 963 417 XX	1 St.	21	S - Anschluß kompl.	A 963 383 XX	2 St.
4a	Dekorring Ceraron	A 963 418 XX	1 St.	22	S - Anschluß geräuschgedämpft		
4b	Dekorring Ceratop	A 963 419 XX	1 St.	23	Rosette ltherm	A 960 914 XX	1 St.
5	Temperaturgriff	A 963 420 XX	1 St.	24	S - Anschluß kpl. ltherm	A 960 975 XX	2 St.
6	Mengenregelgriff	A 963 421 XX	1 St.	25	Umschaltung kpl. ltherm	A 961 166 XX	1 St.
7	Temperatur-Verstellg. kpl.	A 963 427 NU *	1 Set	26	Umschaltung kpl. Cron	A 963 393 XX	1 St.
8	Kartusche kompl.	A 962 229 NU	1 St.	27	Umschaltung kpl. Ctop	A 962 847 XX	1 St.
9	Wartungs-Set Kart.	A 963 429 NU	1 Set	28	Dichtungs - Set Umsch.	A 961 156 NU	1 Set
10	Sitzstück kompl.			29	Neoperl-Cascade M24 x 1	A 961 132 XX	1 St.
11	Griffaufnahme + Anschlag	A 963 432 NU	1 Set	29	Cascade-Einsatz -C-	A 960 928 NU	1 St.
12	Oberteil-Kart. G 1/2 ( 180°)	A 963 400 NU	1 St.	30	O - Ring Ø 15,6 x 1,78	A 961 182 NU	1 St.
13	Batteriekörper			31	Gewindenippel kpl.	A 960 430 XX	1 St.
14	Überwurfmutter Ceraron / Ceratop			32	Siebeinsatz	A 962 595 NU	2 St.
15	Überwurfmutter Idealtherm						

\* Universal - Set, das mitgelieferte 2. Einstellstück wird nur bei UP-Thermostaten benötigt.

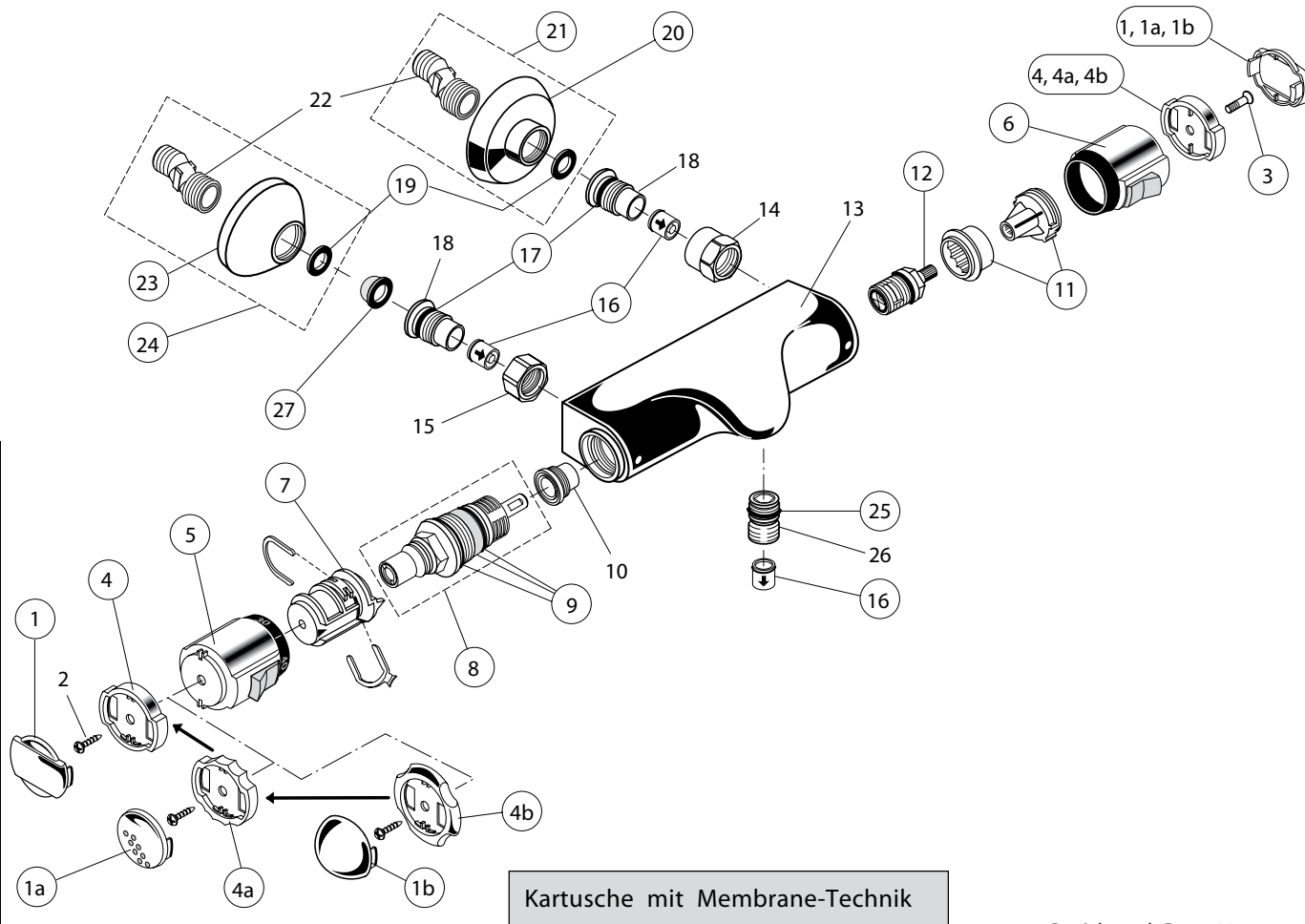
IDEALTHERM CERARON B

Ausführung Idealtherm	
verchromt	A 2415 AA
chrom-gold	A 2415 LS
weiss-gold	A 2415 LW
edelmessing	A 2415 AE
aranja-edelmessing	A 2415 LP
aranja-gold	A 2415 LT
chrom-edelmessing	A 2415 AK

weiss-edelmessing	A 2415 LU
satin	A 2415 BX
satin-gold	A 2415 CH
vergoldet	A 2415 AB
Ausführung Ceratop	
verchromt	A 2416 AA
chrom-gold	A 2416 LS
weiss-gold	A 2416 LW

edelmessing	A 2416 AE
aranja-edelmessing	A 2416 LP
chrom-edelmessing	A 2416 AK
weiss-edelmessing	A 2416 LU
satin	A 2416 BX
satin-gold	A 2416 CH
Ausführung Ceraron	
verchromt	A 2417 AA

velourchrom	A 2414 AD
chrom-gold	A 2414 LS
weiss-gold	A 2414 LW
aranja-gold	A 2414 LT
edelmessing	A 2414 AE
aranja-edelmessing	A 2414 LP
chrom-edelmessing	A 2414 AK
weiss-edelmessing	A 2414 LU
satin-gold	A 2414 CH



Baujahr: ab Dez. 1995

Für XX = Oberflächen-Kennung einsetzen:  
 chrom - statt XX = AA einsetzen, velourchrom = AD, weiss = AC,  
 vergoldet = AB, aranja = AF, edelmessing = AE, satin = BX

Beispiel Ersatzteil - Bestellung:  
 A 963 414 AA in Chrom  
 A 963 414 AC in weiss

Pos.	Bezeichnung	Ersatzteil-Bestell-Nr.	Liefermenge	Pos.	Bezeichnung	Ersatzteil-Bestell-Nr.	Liefermenge
1	Griffkappe Idealtherm	A 963 414 XX	1 St.	16	RV Patrone kompl.	A 962 594 NU	2 St.
1a	Griffkappe Ceraron	A 963 415 XX	1 St.	17	O - Ring Ø 17 x 2	A 961 810 NU	2 St.
1b	Griffkappe Ceratop	A 963 416 XX	1 St.	18	Sitzstück kompl.		
2	Ejot - PT - Schr. KB 50 x 10			19	Fiberring	A 961 139 NU	2 St.
3	Griffschraube M4 x 22	A 962 998 NU	2 St.	20	Rosette Cron / Ctop	A 963 384 XX	1 St.
4	Dekorring Idealtherm	A 963 417 XX	1 St.	21	S - Anschluß kompl.	A 963 383 XX	2 St.
4a	Dekorring Ceraron	A 963 418 XX	1 St.	22	S - Anschluß geräuschgedämpft		
4b	Dekorring Ceratop	A 963 419 XX	1 St.	23	Rosette ltherm	A 960 914 XX	1 St.
5	Temperaturgriff	A 963 420 XX	1 St.	24	S - Anschluß kpl. ltherm	A 960 975 XX	2 St.
6	Mengenregelgriff	A 963 421 XX	1 St.	25	O - Ring Ø 17 x 2	A 961 810 NU	2 St.
7	Temperatur-Verstellg. kpl.	A 963 427 NU *	1 Set	26	Gewindenippel		
8	Kartusche kompl.	A 962 229 NU	1 St.	27	Siebeinsatz	A 962 595 NU	2 St.
9	Wartungs-Set Kart.	A 963 429 NU	1 Set				
10	Sitzstück kompl.						
11	Griffaufnahme + Anschlag	A 963 432 NU	1 Set				
12	Oberteil-Kart. G 1/2 ( 180° )	A 963 400 NU	1 St.				
13	Batteriekörper						
14	Überwurfmutter Ceraron / Ceratop						
15	Überwurfmutter Idealtherm						

\* Universal - Set, das mitgelieferte 2. Einstellstück wird nur bei UP-Thermostaten benötigt.