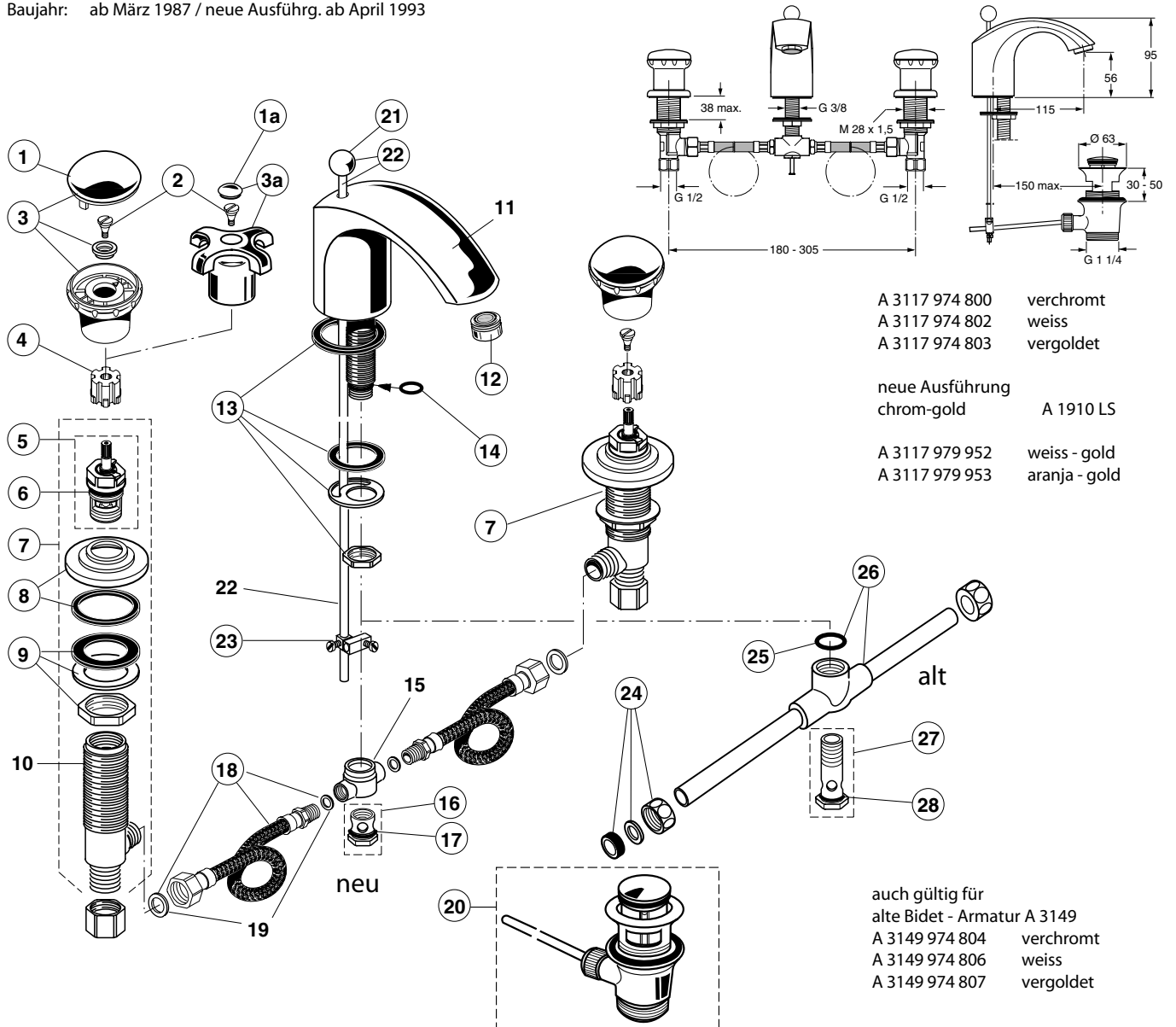


Baujahr: ab März 1987 / neue Ausführg. ab April 1993



- A 3117 974 800 verchromt
- A 3117 974 802 weiss
- A 3117 974 803 vergoldet

- neue Ausführung chrom-gold A 1910 LS
- A 3117 979 952 weiss - gold
- A 3117 979 953 aranja - gold

- auch gültig für alte Bidet - Armatur A 3149
- A 3149 974 804 verchromt
 - A 3149 974 806 weiss
 - A 3149 974 807 vergoldet

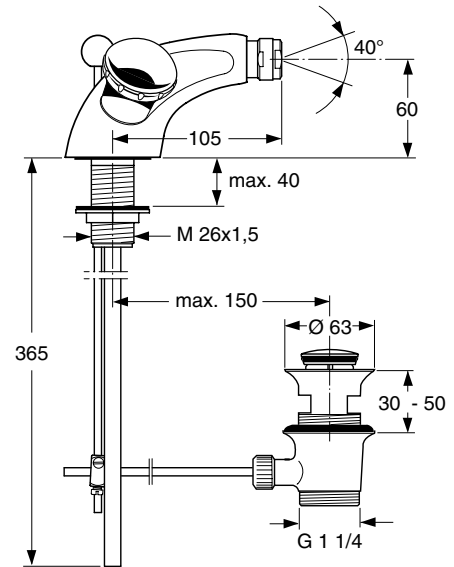
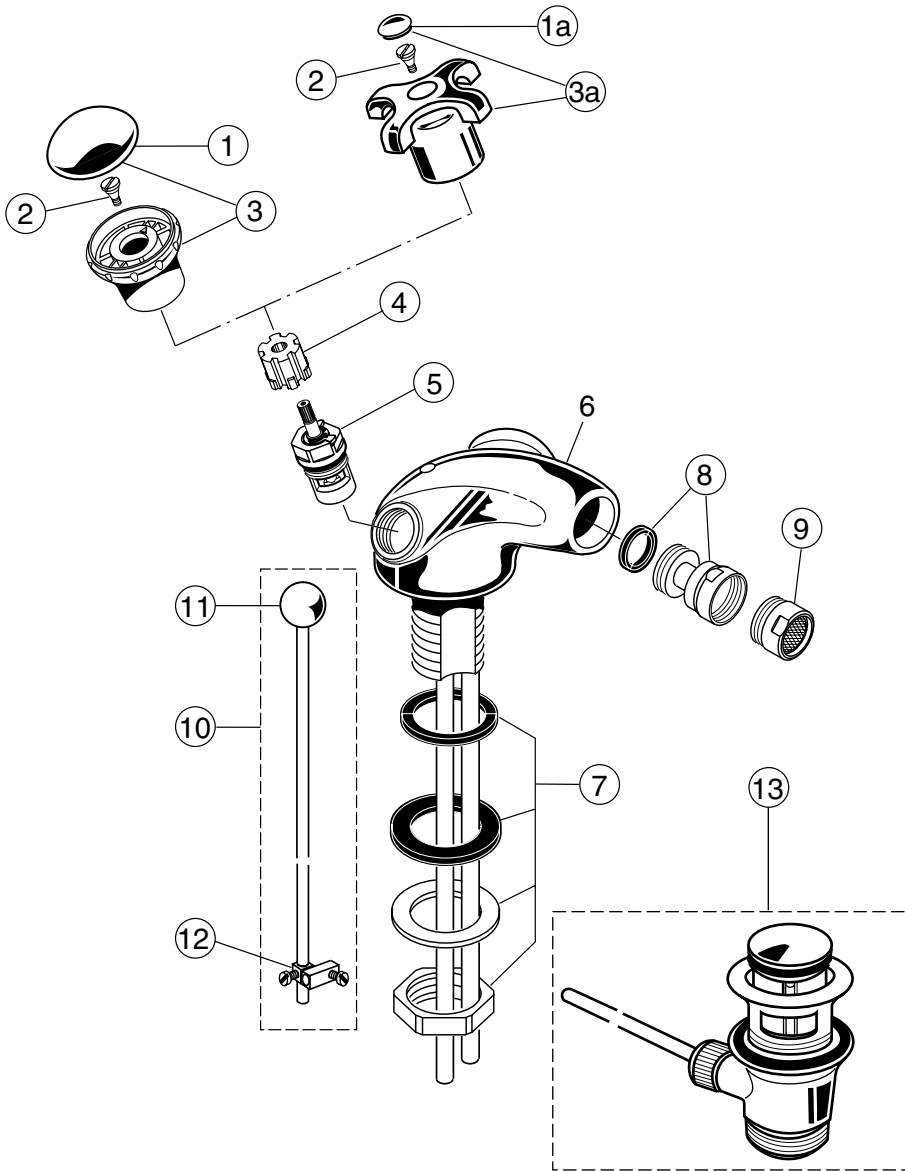
Für XX = Oberflächen-Kennung einsetzen:
 chrom - statt XX = AA einsetzen,
 aranja = AF, weiss = AC, vergoldet = AB

Beispiel Ersatzteil - Bestellung:
 A 961 781 AA in chrom
 A 961 781 AC in weiss

Pos.	Bezeichnung	Ersatzteil-Bestell-Nr.	Liefermenge	Pos.	Bezeichnung	Ersatzteil-Bestell-Nr.	Liefermenge
1	Griffkappe f. Dallas Gr.	A 961 781 XX	1 St.	16	Verschlußschraube kpl.	A 963 007 NU	1 St.
1a	Griffkappe f. Alba Griff	A 963 255 XX	1 St.	17	O - Ring Ø 13 x 1,5	A 961 330 NU	1 St.
2	Griffschraube Ø 9,3	A 963 047 NU	2 St.	18	Druckschlauch kpl.	A 963 197 NU	1 St.
2a	Griffschraube Ø 7,9	A 961 780 NU	1 St.	19	Fiberring Ø 14,5 x 8		
3	Griff Dallas	siehe Seite 14-1	1 St.	20	Ab- und Überlauf kpl.	A 961 230 XX	1 St.
3a	Griff Alba	siehe Seite 14-1	1 St.	21	Zugknopf	A 961 890 XX	1 St.
4	Griffaufnahme	A 961 659 NU	1 St.	22	Zugstange m. Zugkn.	A 961 788 XX	1 St.
5	Oberteil-Kart. + Pos. 2	A 963 033 NU	1 St.	23	Klemmstück kpl.	A 962 990 NU	1 St.
6	O - Ring Ø 18,2 x 1,7	A 961 640 NU	2 St.	24	Quetschverschr. kpl.	A 961 694 NU	1 Set
7	Seitenventil kpl. neu	A 963 257 XX	1 St.	25	O - Ring Ø 14,0 x 1,78	A 962 605 NU	2 St.
	Seitenventil kpl. alt	A 961 789 XX	1 St.	26	T - Stück kpl.	A 961 785 NU	1 St.
8	Rosette kpl.	A 961 783 XX	1 St.	27	Halteschraube kpl.	A 961 786 NU	1 St.
9	Befestigungs - Set	A 963 049 NU	1 Set	28	O - Ring Ø 10 x 2		
10	Gehäuse Seitenventil						
11	Gussauslauf 115mm						
12	Neoperl - Cascade kpl.	A 960 321 XX	1 St.				
	Cascade Einsatz - A -	A 960 308 NU	1 St.				
13	Befestigungs - Set	A 961 787 NU	1 St.				
14	O - Ring Ø 9 x 1,5	A 962 963 NU	2 St.				
15	T - Stück						

DALLAS

Baujahr: ab März 1987 / neue Ausführg. ab April 1993



A 3019 974 808 verchromt
 A 3019 974 810 weiss
 A 3019 974 811 vergoldet

neue Ausführg.
 verchromt A 1872 LS

A 3019 979 967 weiss - gold
 A 3019 979 968 aranja - gold

DALLAS

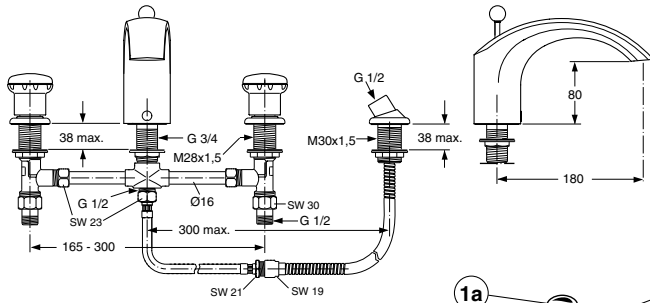
Für XX = Oberflächen-Kennung einsetzen:
 chrom - statt XX = AA einsetzen,
 aranja = AF, weiss = AC, vergoldet = AB

Beispiel Ersatzteil - Bestellung:
 A 961 781 AA in chrom
 A 961 781 AC in weiss

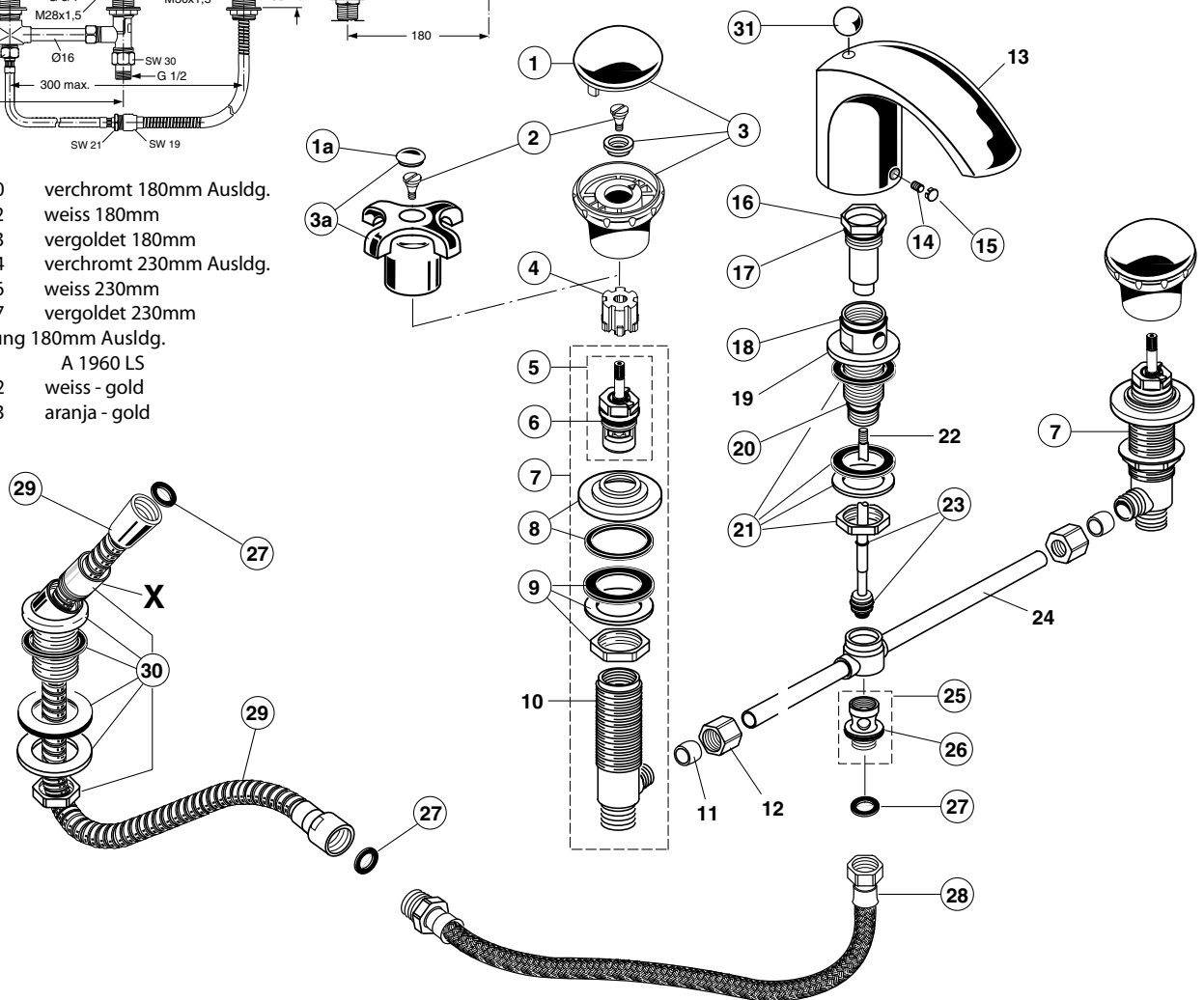
Pos.	Bezeichnung	Ersatzteil-Bestell-Nr.	Liefermenge	Pos.	Bezeichnung	Ersatzteil-Bestell-Nr.	Liefermenge
1	Griffkappe f. Dallas Gr.	A 961 781 XX	1 St.				
1a	Griffkappe f. Alba Griff	A 963 255 XX	1 St.				
2	Griffschraube Ø 9,3	A 963 047 NU	2 St.				
2a	Griffschraube Ø 7,9	A 961 780 NU	1 St.				
3	Griff Dallas	siehe Seite 14-1	1 St.				
3a	Griff Alba	siehe Seite 14-1	1 St.				
4	Griffaufnahme	A 961 659 NU	1 St.				
5	Oberteil-Kart. + Pos. 2	A 963 033 NU	1 St.				
6	Batteriekörper						
7	Befestigungs - Set	A 960 488 NU	1 Set				
8	Kugelgelenk	A 960 063 XX	1 St.				
9	Neoperl - Cascade kpl.	A 960 321 XX	1 St.				
	Cascade Einsatz - A -	A 960 308 NU	1 St.				
10	Zugstange kpl.	A 961 788 XX	1 St.				
11	Zugknopf	A 961 890 XX	1 St.				
12	Klemmstück kpl.	A 962 990 NU	1 St.				
13	Ab- und Überlauf kpl.	A 961 230 XX	1 St.				

DALLAS A 3187..... A 1960 LS

Baujahr: ab März 1987 / neue Ausführg. ab April 1993



- A 3187 974 820 verchromt 180mm Ausldg.
- A 3187 974 822 weiss 180mm
- A 3187 974 823 vergoldet 180mm
- A 3187 974 824 verchromt 230mm Ausldg.
- A 3187 974 826 weiss 230mm
- A 3187 974 827 vergoldet 230mm
- neue Ausführung 180mm Ausldg.
- chrom - gold A 1960 LS
- A 3187 979 962 weiss - gold
- A 3187 979 963 aranja - gold



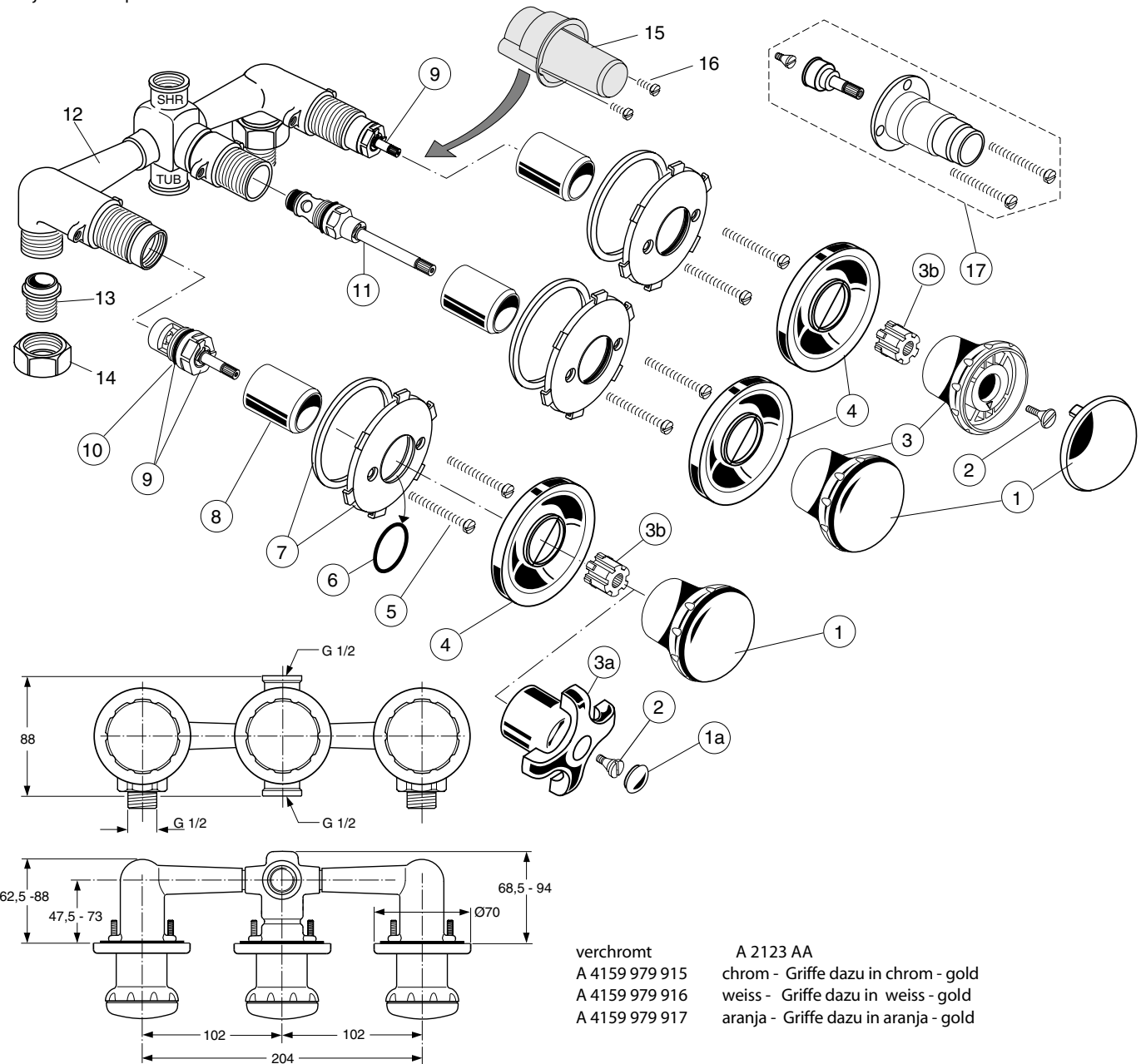
Für XX = Oberflächen-Kennung einsetzen:
 chrom - statt XX = AA einsetzen,
 aranja = AF, weiss = AC, vergoldet = AB

Beispiel Ersatzteil - Bestellung:
 A 961 781 AA in chrom
 A 961 781 AC in weiss

Pos.	Bezeichnung	Ersatzteil-Bestell-Nr.	Liefermenge	Pos.	Bezeichnung	Ersatzteil-Bestell-Nr.	Liefermenge
1	Griffkappe f. Dallas Gr.	A 961 781 XX	1 St.	17	O - Ring Ø 20,35 x 1,78	A 961 798 NU	1 St.
1a	Griffkappe f. Alba Griff	A 963 255 XX	1 St.	18	O - Ring Ø 24 x 2	A 961 809 NU	1 St.
2	Griffschraube Ø 9,3	A 963 047 NU	2 St.	19	Schaft		
2a	Griffschraube Ø 7,9	A 961 780 NU	1 St.	20	O - Ring Ø 17 x 2	A 961 810 NU	1 St.
3	Griff Dallas	siehe Seite 14-1	1 St.	21	Befestigungs - Set	A 961 811 NU	1 St.
3a	Griff Alba	siehe Seite 14-1	1 St.	22	Umschaltspindel kpl.	A 961 815 NU	1 Set
4	Griffaufnahme	A 961 659 NU	1 St.	23	Dichtungs -Set Umsch.	A 961 814 NU	1 Set
5	Oberteil-Kart. + Pos. 2	A 963 033 NU	1 St.	24	T - Stück		
6	O - Ring Ø 18,2 x 1,7	A 961 640 NU	2 St.	25	Ventilnippel kpl.	A 961 816 NU	1 St.
7	Seitenventil kpl.	A 963 258 XX	1 St.	26	O - Ring Ø 24 x 2	A 961 809 NU	1 St.
8	Rosette kpl.	A 961 783 XX	1 St.	27	Gummiring	A 961 817 NU	5 St.
9	Befestigungs - Set	A 963 049 NU	1 Set	28	Schlauchleitung 500mm lg.	A 961 819 NU	1 St.
10	Gehäuse Seitenventil			29	Metallschlauch 1500mm lg.	A 961 820 NU	1 St.
11	Schneidring			30	Schlauchdurchführung kpl.	A 961 821 XX	1 St.
12	Überwurfmutter			31	Zugknopf	A 961 890 XX	1 St.
13	Gussauslauf 180mm Gussauslauf 230mm			Handbrause siehe unter TREVI			
14	Gewindestift M 10 x 10	A 961 807 NU	1 St.				
15	Abdeckkappe	A 961 808 XX	1 St.				
16	Umschaltwechsellülse						

DALLAS

Baujahr: ab April 1993



verchromt
A 4159 979 915
A 4159 979 916
A 4159 979 917

A 2123 AA
chrom - Griffe dazu in chrom - gold
weiss - Griffe dazu in weiss - gold
aranja - Griffe dazu in aranja - gold

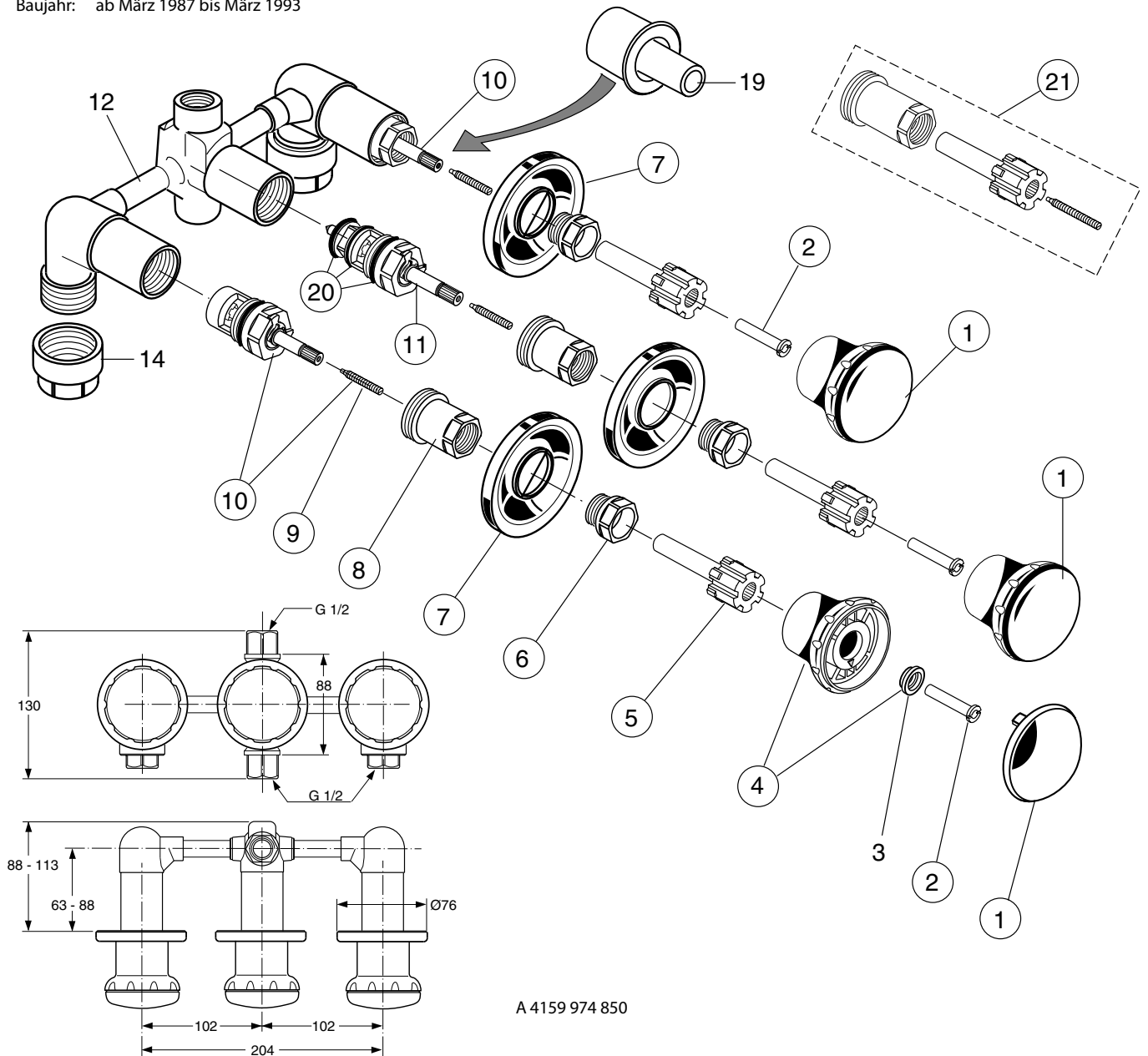
Für XX = Oberflächen-Kennung einsetzen:
chrom - statt XX = AA einsetzen,
aranja = AF, weiss = AC, vergoldet = AB

Beispiel Ersatzteil - Bestellung:
A 961 781 AA in chrom
A 961 781 AC in weiss

Pos.	Bezeichnung	Ersatzteil-Bestell-Nr.	Liefermenge	Pos.	Bezeichnung	Ersatzteil-Bestell-Nr.	Liefermenge
1	Griffkappe f.Dallas-Gr.	A 961 781 XX	1 St.	15	Putzschablone		
1a	Griffkappe f. Alba-Griff	A 963 255 XX	1 St.	16	Zylinderschraube M4x12		
2	Griffschraube	A 963 047 NU	2 St.	17	Verlängerungsteile für zu tiefen Einbau (20mm)	A 963 254 NU	1 St.
3	Griff Dallas	siehe Seite 14-1	1 St.				
3a	Griff Alba	siehe Seite 14-1	1 St.				
3b	Griffaufnahme	A 961 659 NU	1 St.				
4	Rosette	A 963 249 XX	1 St.				
5	Zylinderschraube M4x39	A 963 176 NU	3 St.				
6	O - Ring Ø 28,3 x 1,78	A 961 667 NU	2 St.				
7	Rosettenhalterung kpl.	A 963 251 NU	1 St.				
8	Abdeckkappe	A 963 252 XX	1 St.				
9	Oberteil-Kart. + Pos. 2	A 963 033 NU	1 St.				
10	O - Ring Ø 18,2 x 1,7	A 961 640 NU	2 St.				
11	Umschaltung kpl.	A 963 253 NU	1 St.				
12	Batteriekörper UP						
13	Verbindungsstück						
14	Überwurfmutter						

DALLAS (alt) A4159.....

Baujahr: ab März 1987 bis März 1993



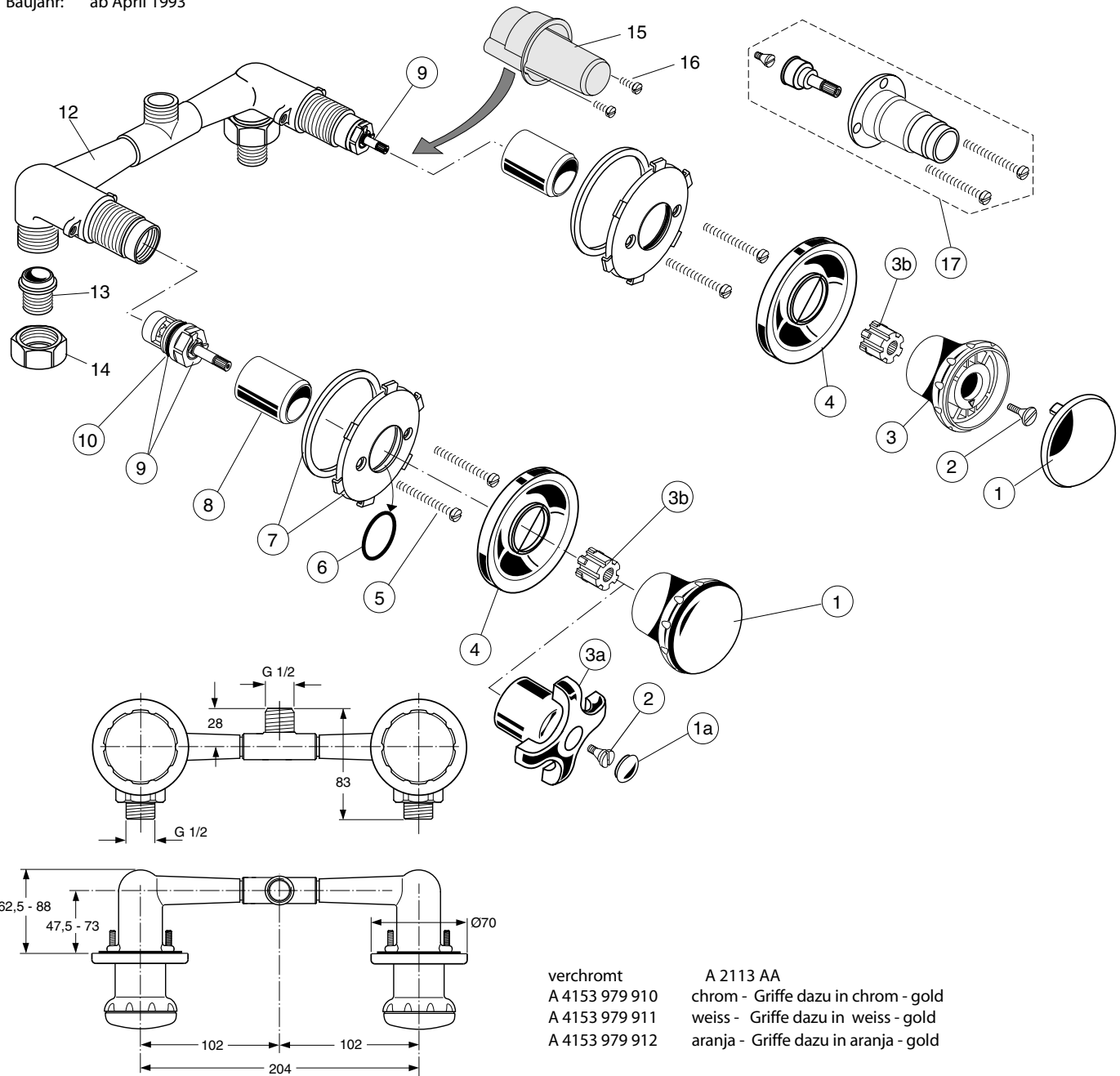
A 4159 974 850

Für XX = Oberflächen-Kennung einsetzen:
 chrom - statt XX = AA einsetzen,
 weiss = AC, vergoldet = AB

Beispiel Ersatzteil - Bestellung:
 A 961 781 AA in chrom
 A 961 781 AC in weiss

Pos.	Bezeichnung	Ersatzteil-Bestell-Nr.	Liefermenge	Pos.	Bezeichnung	Ersatzteil-Bestell-Nr.	Liefermenge
1	Griffkappe f.Dallas-Gr.	A 961 781 XX	1 St.				
2	Griffmutter	A 961 790 NU	1 St.				
3	Unterlegscheibe						
4	Griff	A 961 782 XX	1 St.				
	Griff - Set	A 961 703 XX	3 St.				
5	Griffaufnahme	A 961 791 NU	1 St.				
6	Rosettenhalter	A 963 115 NU	1 St.				
7	Rosette	A 961 794 XX	1 St.				
8	Rosettenführung	A 963 116 NU	1 St.				
9	Griffschraube	A 961 795 NU	1 St.				
10	Oberteil-Kart. + Pos. 9	A 961 796 NU	1 St.				
11	Umschaltung kpl.	A 961 797 NU	1 St.				
12	Batteriekörper UP						
14	Anschlußstück						
19	Putzschablone						
20	Dichtungs - Set Umsch.	A 961 800 NU	1 Set				
21	Verlängerungsteile für zu tiefen Einbau	A 961 679 NU	3 St.				

Baujahr: ab April 1993



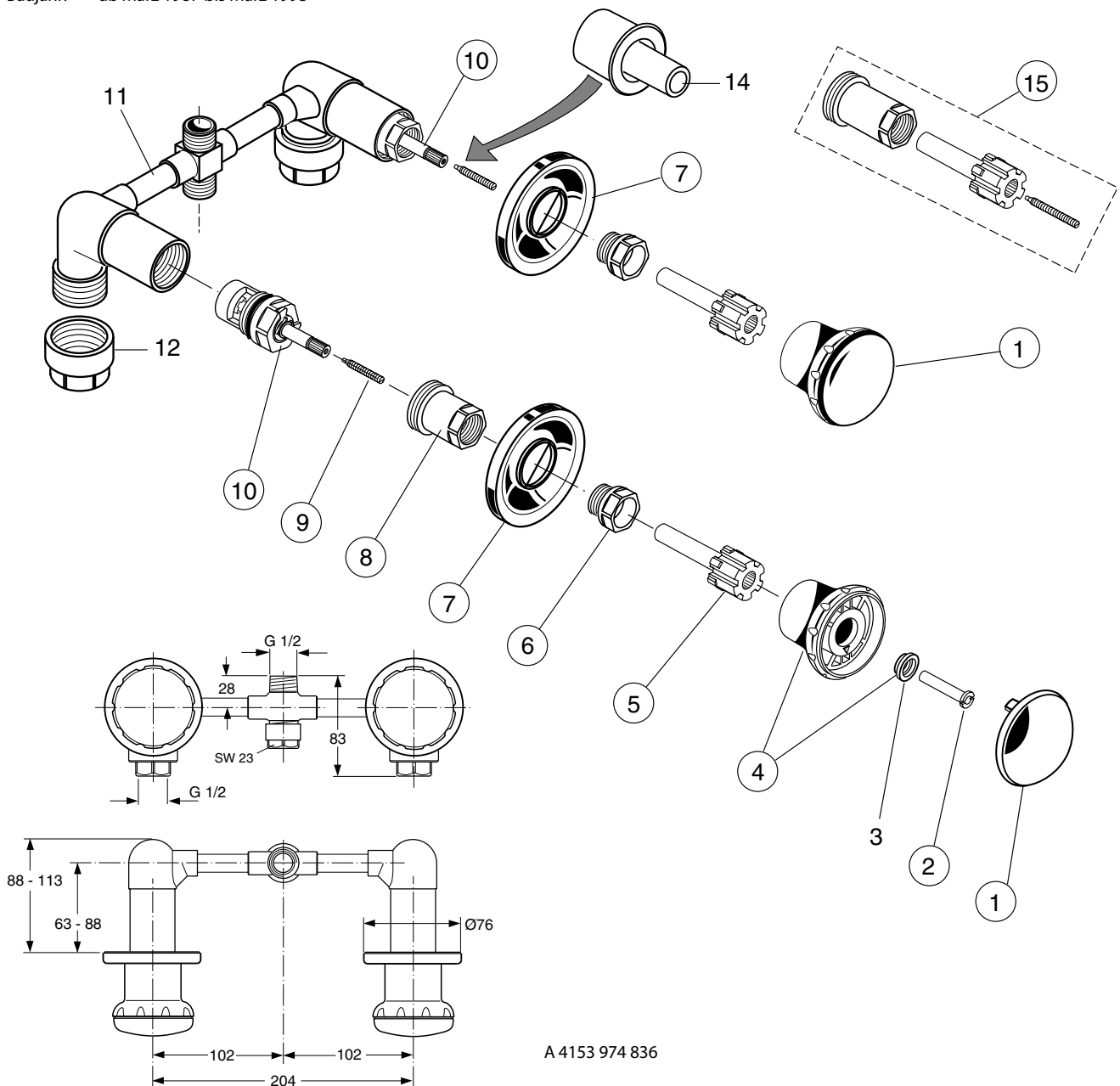
Für XX = Oberflächen-Kennung einsetzen:
 chrom - statt XX = AA einsetzen,
 arnja = AF, weiss = AC, vergoldet = AB

Beispiel Ersatzteil - Bestellung:
 A 961 781 AA in chrom
 A 961 781 AC in weiss

Pos.	Bezeichnung	Ersatzteil-Bestell-Nr.	Liefermenge	Pos.	Bezeichnung	Ersatzteil-Bestell-Nr.	Liefermenge
1	Griffkappe f. Dallas-Gr.	A 961 781 XX	1 St.	15	Putzschablone		
1a	Griffkappe f. Alba-Griff	A 963 255 XX	1 St.	16	Zylinderschraube M4x12		
2	Griffschraube	A 963 047 NU	2 St.	17	Verlängerungsteile für zu tiefen Einbau (20mm)	A 963 254 NU	1 St.
3	Griff Dallas	siehe Seite 14-1	1 St.				
3a	Griff Alba	siehe Seite 14-1	1 St.				
3b	Griffaufnahme	A 961 659 NU	1 St.				
4	Rosette	A 963 249 XX	1 St.				
5	Zylinderschraube M4x39	A 963 176 NU	3 St.				
6	O - Ring Ø 28,3 x 1,78	A 961 667 NU	2 St.				
7	Rosettenhalterung kpl.	A 963 251 NU	1 St.				
8	Abdeckkappe	A 963 252 XX	1 St.				
9	Oberteil-Kart. + Pos. 2	A 963 033 NU	1 St.				
10	O - Ring Ø 18,2 x 1,7	A 961 640 NU	2 St.				
12	Batteriekörper UP						
13	Verbindungsstück						
14	Überwurfmutter						

DALLAS (alt) A4153.....

Baujahr: ab März 1987 bis März 1993



DALLAS

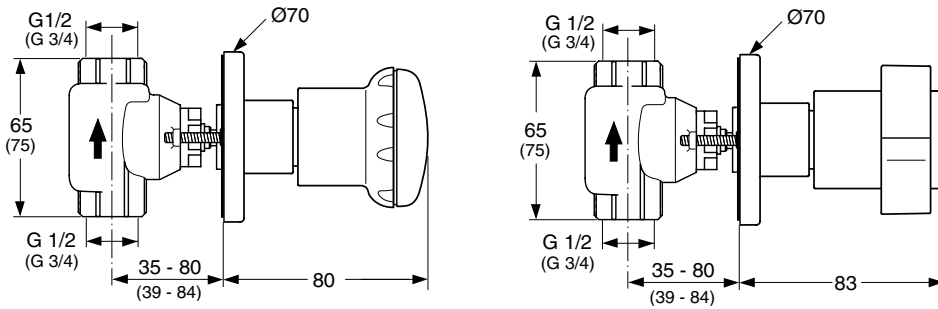
Für XX = Oberflächen-Kennung einsetzen:
 chrom - statt XX = AA einsetzen,
 weiss = AC, vergoldet = AB

Beispiel Ersatzteil - Bestellung:
 A 961 781 AA in chrom
 A 961 781 AC in weiss

Pos.	Bezeichnung	Ersatzteil-Bestell-Nr.	Liefermenge
1	Griffkappe f.Dallas-Gr.	A 961 781 XX	1 St.
2	Griffmutter	A 961 790 NU	1 St.
3	Unterlegscheibe		
4	Griff	A 961 782 XX	1 St.
	Griff - Set	A 961 702 XX	2 St.
5	Griffaufnahme	A 961 791 NU	1 St.
6	Rosettenhalter	A 963 115 NU	1 St.
7	Rosette	A 961 794 XX	1 St.
8	Rosettenführung	A 963 116 NU	1 St.
9	Griffschraube	A 961 795 NU	1 St.
10	Oberteil-Kart. + Pos. 9	A 961 796 NU	1 St.
11	Batteriekörper UP		
12	Anschlußstück		
14	Putzschablone		
15	Verlängerungsteile für zu tiefen Einbau	A 961 801 NU	2 St.

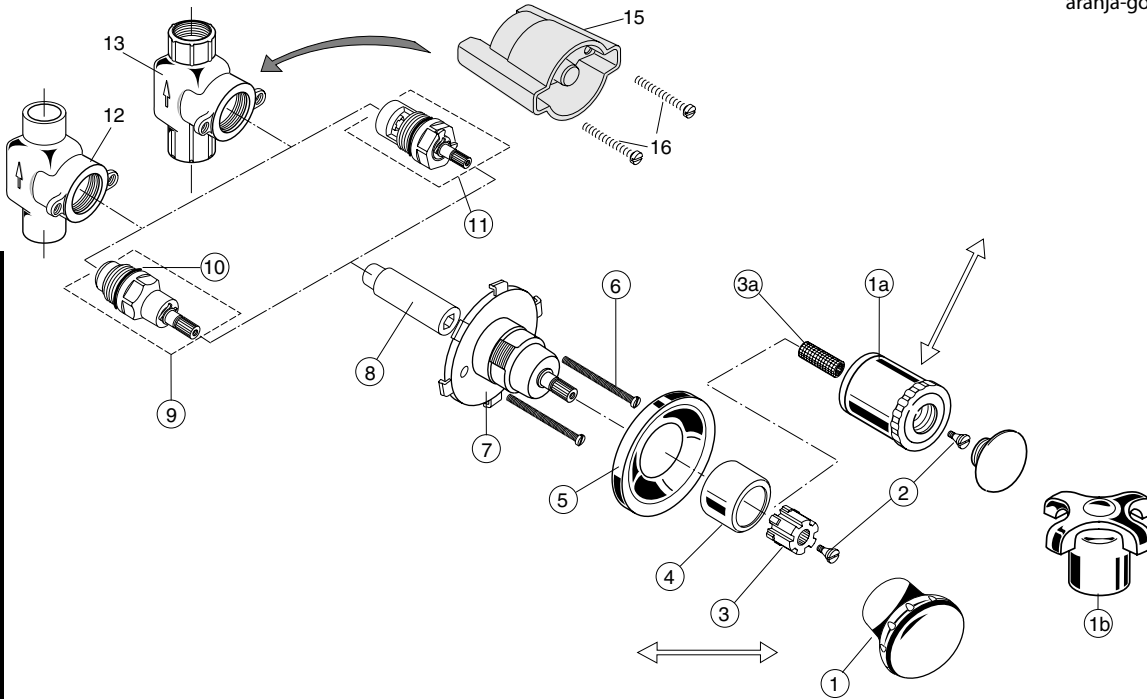
Dallas A 1818 .. A 1820 .. A 2462 .. A 960734 ..

Baujahr: ab März 1993



mit Dallas-Griff
 chrom-gold A 1818 LS
 weiss-gold A 1818 LW
 aranja-gold A 1818 LT

mit Alba-Griff
 chrom-gold A 1820 LS
 weiss-gold A 1820 LW
 aranja-gold A 1820 LT



DALLAS

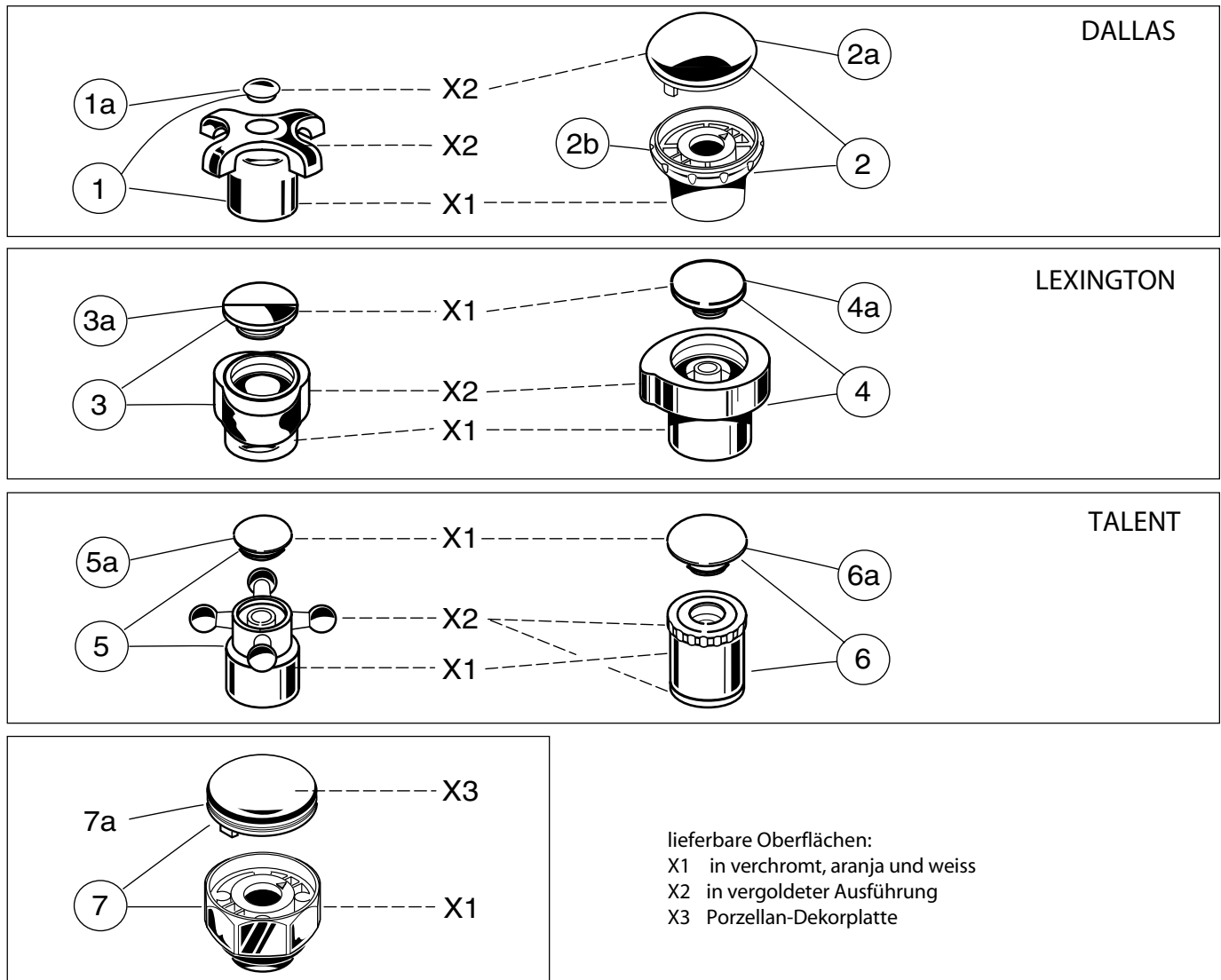
Für XX = Oberflächen-Kennung einsetzen:
 chrom - statt XX = AA einsetzen,
 aranja = AF, weiss = AC, vergoldet = AB

Beispiel Ersatzteil - Bestellung:
 A 963 249 AA in chrom
 A 963 249 AC in weiss

Pos.	Bezeichnung	Ersatzteil-Bestell-Nr.	Liefermenge	Pos.	Bezeichnung	Ersatzteil-Bestell-Nr.	Liefermenge
				11	Oberteil kpl. G 1/2 Keramik	A 963 003 NU	1 St.
				12	Gehäuse UP Lötanschluß Ø15 bzw. Ø22		
				13	Gehäuse UP Gewindeanschl. G 1/2 bzw. G 3/4		
				15	Putzschablone		
				16	Zylinderschraube M4 x 35		
Bestellnummer Griffe							
1	Griff Dallas	A 2462 XX	1 St.				
1b	Griff Alba	A 960 734 XX	1 St.				
2	Griffschraube M4 / Ø9,3	A 963 047 NU	2 St.				
3	Griffaufnahme	A 961 659 NU	1 St.				
3a	Griff - Insert	A 963 196 NU	1 St.				
4	Hülse	A 963 286 XX	1 St.				
5	Rosette	A 963 249 XX	1 St.				
6	Zylinderschraube M4 x 57	A 963 177 NU	3 St.				
7	Rosettenhalter	A 963 246 NU	1 St.				
8	Spindelverlängerg. 65mm	A 963 247 NU	1 St.				
9	Oberteil kpl. G 1/2 Gummi	A 961 214 NU	1 St.				
	Oberteil kpl. G 3/4 Gummi	A 963 284 NU	1 St.				
10	O - Ring f. G 1/2 Oberteil	A 961 640 NU	2 St.				

Griffe SOTTINI - Linie

Baujahr: ab März 1993



lieferbare Oberflächen:
 X1 in verchromt, aranja und weiss
 X2 in vergoldeter Ausführung
 X3 Porzellan-Dekorplatte

Für XX = Oberflächen-Kennung einsetzen:
 chrom - statt XX = AA einsetzen
 weiss = AC, vergoldet = AB

Beispiel Ersatzteil - Bestellung
 A 963 281 AA in chrom
 A 963 281 AC in weiss

Pos.	Bezeichnung und Oberfläche	X1 / X2	Ersatzteil-Bestell-Nr.	Liefermenge	Pos.	Bezeichnung und Oberfläche	X1 / X2	Ersatzteil-Bestell-Nr.	Liefermenge
1	Griff Alba kpl.	chrom/gold	A 960 734 LS	1 St.	5	Griff Bora kpl.	chrom/gold	A 960 732 LS	1 St.
		aranja/gold	A 960 734 LT	1 St.			aranja/gold	A 960 732 LT	1 St.
		weiss/gold	A 960 734 LW	1 St.	5a	Griffkappe kpl.		A 963 275 XX	1 St.
1a	Griffkappe	vergoldet	A 963 255 AB	1 St.					
2	Griff Dallas	chrom/gold	A 960 736 LS	1 St.	6	Griff Victoria	chrom/gold	A 960 733 LS	1 St.
		aranja/gold	A 960 736 LT	1 St.			aranja/gold	A 960 733 LT	1 St.
		weiss/gold	A 960 736 LW	1 St.	6a	Kappe kpl.		A 963 274 XX	
2a	Kappe kpl.		A 961 781 XX	1 St.	1 St.				
2b	Griff -. Unterteil		A 961 782 XX	1 St.					
3	Griff Club	chrom/gold	A 960 735 LS	1 St.	7	Griff Octagon	je 1 St. mit		
		aranja/gold	A 960 735 LT	1 St.			Indexring blau und rot	A 961 466 XX *	1 Paar
		weiss/gold	A 960 735 LW	1 St.	7a	Porzellanplatte	o. Acrylplatte	siehe	
3a	Kappe kpl.		A 963 281 XX	1 St.			Preisliste Export-Katalog	A 962 201 / 962 1XX	
4	Griff Lexington	chr./gold	A 960 737 LS	1 St.					* nur lieferbar, solange der Vorrat reicht.
		aranja/gold	A 960 737 LT	1 St.					
		weiss/gold	A 960 737 LW	1 St.					
4a	Schraubkappe		A 963 100 XX	1 St.					

