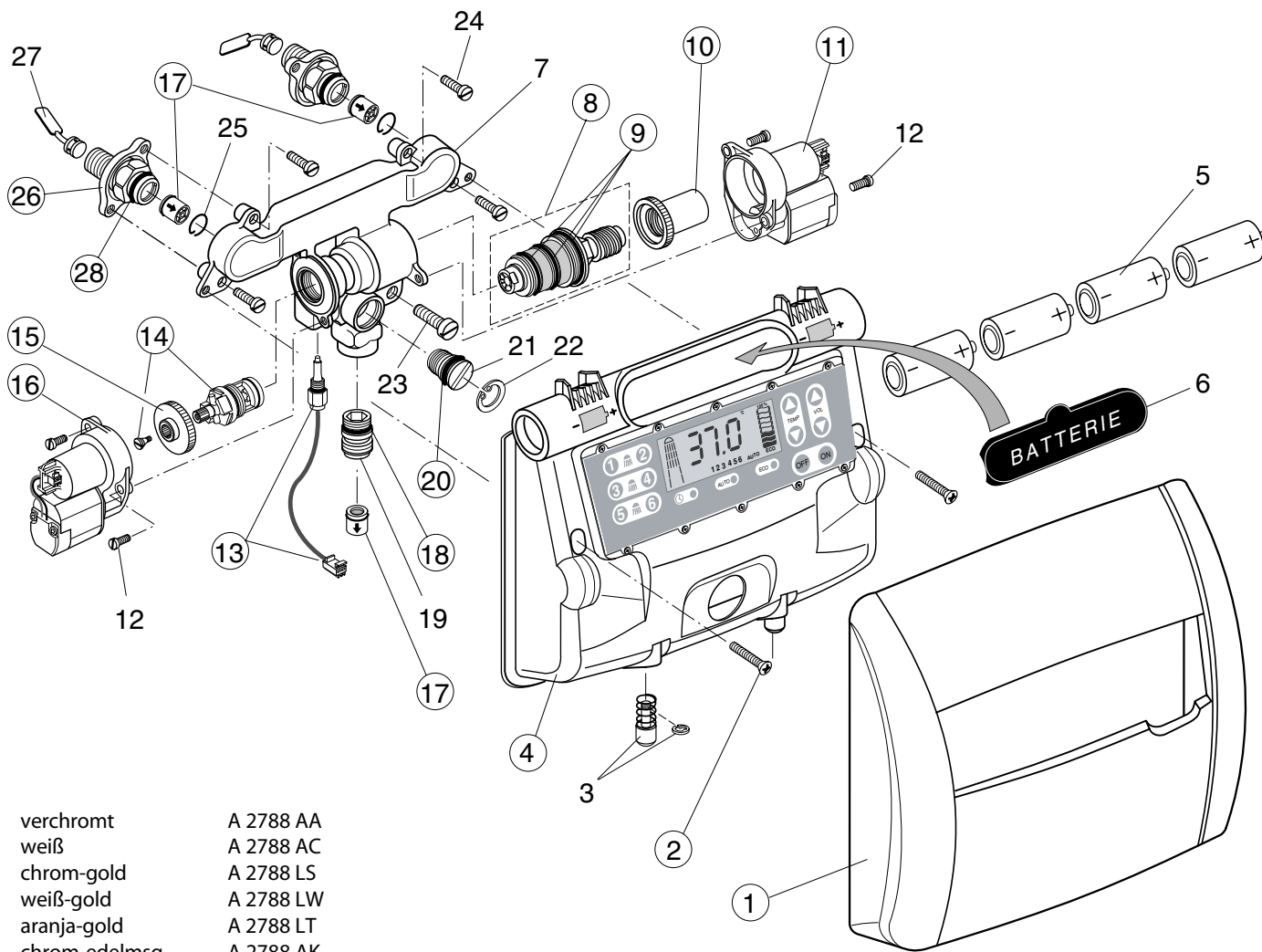


EBC Brause/Brause-Thermostat AP



- verchromt A 2788 AA
- weiß A 2788 AC
- chrom-gold A 2788 LS
- weiß-gold A 2788 LW
- aranja-gold A 2788 LT
- chrom-edelmsg. A 2788 AK
- aranja-edelmsg. A 2788 LP
- weiß-edelmsg. A 2788 LU
- satin-gold A 2788 CH

Kartusche mit Membrane-Technik

Beispiel Ersatzteil - Bestellung:
 A 963 594 AA in Chrom
 A 963 594 AC in weiß

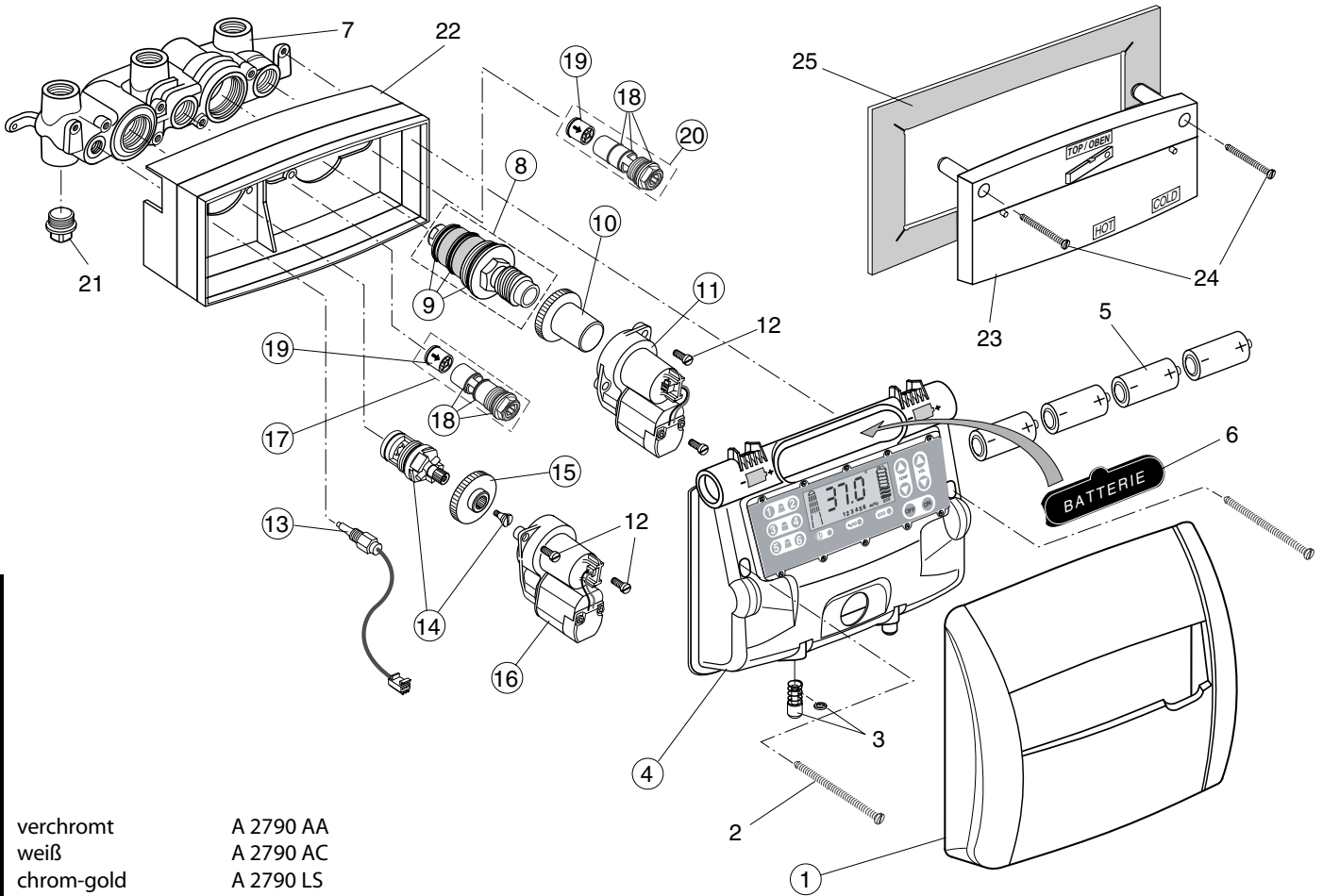
Für XX = Oberflächen-Kennung einsetzen:

chrom - statt XX = AA einsetzen, weiß - statt XX = AC, chrom-gold = LS, weiß-gold = LW,
 aranja-gold = LT, chrom-edelmessing = AK, aranja-edelmessing = LP, weiß-edelmessing = LU, satin-gold = CH

Pos.	Bezeichnung	Ersatzteil-Bestell-Nr.	Liefermenge	Pos.	Bezeichnung	Ersatzteil-Bestell-Nr.	Liefermenge
1	Abdeckung kompl. AP	A 963 594 XX	1 St.	19	Abgangsnnippel		
2	Linsenschraube M4 x 25			20	O - Ring Ø 15 x 2,62	A 963 596 NU	1 St.
3	Rastbolzen m. Feder u. Sicherungsscheibe			21	Verschlußschraube M19 x 1		
4	Elektronik-Box Br. AP	A 963 595 NU	1 St.	22	Sicherungsring 20 x 1 DIN 472		
5	Batterie 1,5 Volt UCAR Nr. E93			23	Zylinderschraube M8 x 30 (Kunststoff)		
6	Batterie-Abdeckung			24	Linsenschraube M5 x 20		
7	Gehäuse AP Therm.			25	Sprengring B15		
8	Thermostat-Kart. NW 1/2	A 963 584 NU	1 St.	26	Exzenter-Anschluß kpl.	A 963 597 NU	1 St.
9	Dichtungs-Set Kartusche	A 963 587 NU	1 Set	27	Stopfen (mit Benutzungshinweis)		
10	Temperaturverstellung	A 963 588 NU	1 St.	28	O - Ring Ø 20,24 x 2,62		
11	Antriebseinheit Regler kompl. mit Pos 10 + 12	A 963 589 NU	1 Set		passend zum Exz.-Anschl.	A 962 530 NU	1 St.
12	Zylinderschraube M4 x 12						
13	Temperatur-Sensor	A 963 590 NU	1 St.				
14	Oberteil - Kartusche kpl.	A 963 745 NU	1 St.				
15	Zahnrad Z60	A 963 591 NU	1 St.				
16	Antriebseinheit Ventil kompl. mit Pos. 15 + 12	A 963 592 NU	1 Set				
17	RV- Patrone	A 962 594 NU	2 St.				
18	O-Ring Ø 17 x 2	A 961 810 NU	2 St.				
					zusätzlich mitgeliefert: Innen-6kt-Schlüssel SW 5		

Baujahr: ab März 1997

EBC Brause / Brause - Thermostat



- verchromt A 2790 AA
- weiß A 2790 AC
- chrom-gold A 2790 LS
- weiß-gold A 2790 LW
- aranja-gold A 2790 LT
- chrom-edelmsg. A 2790 AK
- aranja-edelmsg. A 2790 LP
- weiß-edelmsg. A 2790 LU
- satin-gold A 2790 CH

Kartusche mit Membrane-Technik

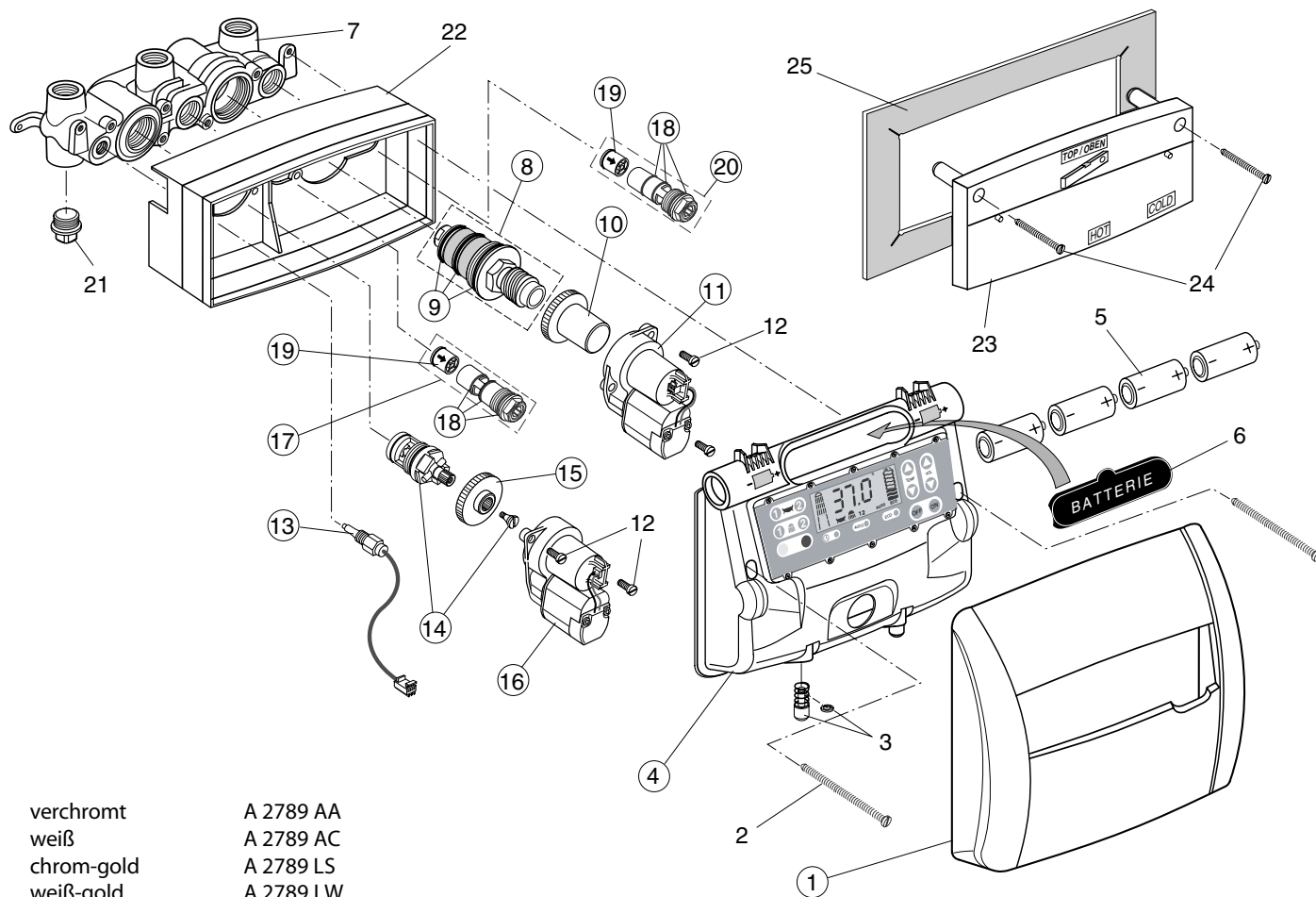
Beispiel Ersatzteil - Bestellung:
 A 963 585 AA in Chrom
 A 963 585 AC in weiß

Für XX = Oberflächen-Kennung einsetzen:

chrom - statt XX = AA einsetzen, weiß - statt XX = AC, chrom-gold = LS, weiß-gold = LW,
 aranja-gold = LT, chrom-edelmessing = AK, aranja-edelmessing = LP, weiß-edelmessing = LU, satin-gold = CH

Pos.	Bezeichnung	Ersatzteil-Bestell-Nr.	Liefermenge	Pos.	Bezeichnung	Ersatzteil-Bestell-Nr.	Liefermenge
1	Abdeckung kompl. UP	A 963 585 XX	1 St.	19	RV - Patrone	A 962 594 NU	2 St.
2	Linsenschraube M4 x 100			20	RV-Stop-Einheit Kalt	A 963 433 NU	1 St.
3	Rastbolzen m. Feder u. Sicherungsscheibe			21	Stopfen G 1/2 mit Cu-Ring Ø25,9 x 20,2 x 1		
4	Elektronik-Box Br. UP	A 963 586 NU	1 St.	22	UP - Kasten		
5	Batterie 1,5 Volt UCAR Nr. E93			23	Abdeckhaube zum UP-Kasten		
6	Batterie-Abdeckung			24	Zylinderschrauben M4 x 39		
7	Gehäuse UP Therm.			25	Dichtmanschette		
8	Thermostat-Kart. NW 1/2	A 963 584 NU	1 St.				
9	Dichtungs-Set Kartusche	A 963 587 NU	1 Set				
10	Temperaturverstellung	A 963 588 NU	1 St.				
11	Antriebseinheit Regler kompl. mit Pos 10 + 12	A 963 589 NU	1 Set				
					zusätzlich mitgeliefert:		
					Innen-6kt-Schlüssel SW 4		
12	Zylinderschraube M4 x 12						
13	Temperatur-Sensor	A 963 590 NU	1 St.				
14	Oberteil - Kartusche kpl.	A 963 745 NU	1 St.				
15	Zahnrad Z60	A 963 591 NU	1 St.				
16	Antriebseinheit Ventil kompl. mit Pos. 15 + 12	A 963 592 NU	1 Set				
17	RV-Stop-Einheit Warm	A 963 430 NU	1 St.				
18	O-Ringe f. RV-Stop	A 963 431 NU	1 Set				

EBC



verchromt	A 2789 AA
weiß	A 2789 AC
chrom-gold	A 2789 LS
weiß-gold	A 2789 LW
aranja-gold	A 2789 LT
chrom-edelmsg.	A 2789 AK
aranja-edelmsg.	A 2789 LP
weiß-edelmsg.	A 2789 LU
satin-gold	A 2789 CH

Kartusche mit Membrane-Technik

Beispiel Ersatzteil - Bestellung:
 A 963 585 AA in Chrom
 A 963 585 AC in weiß

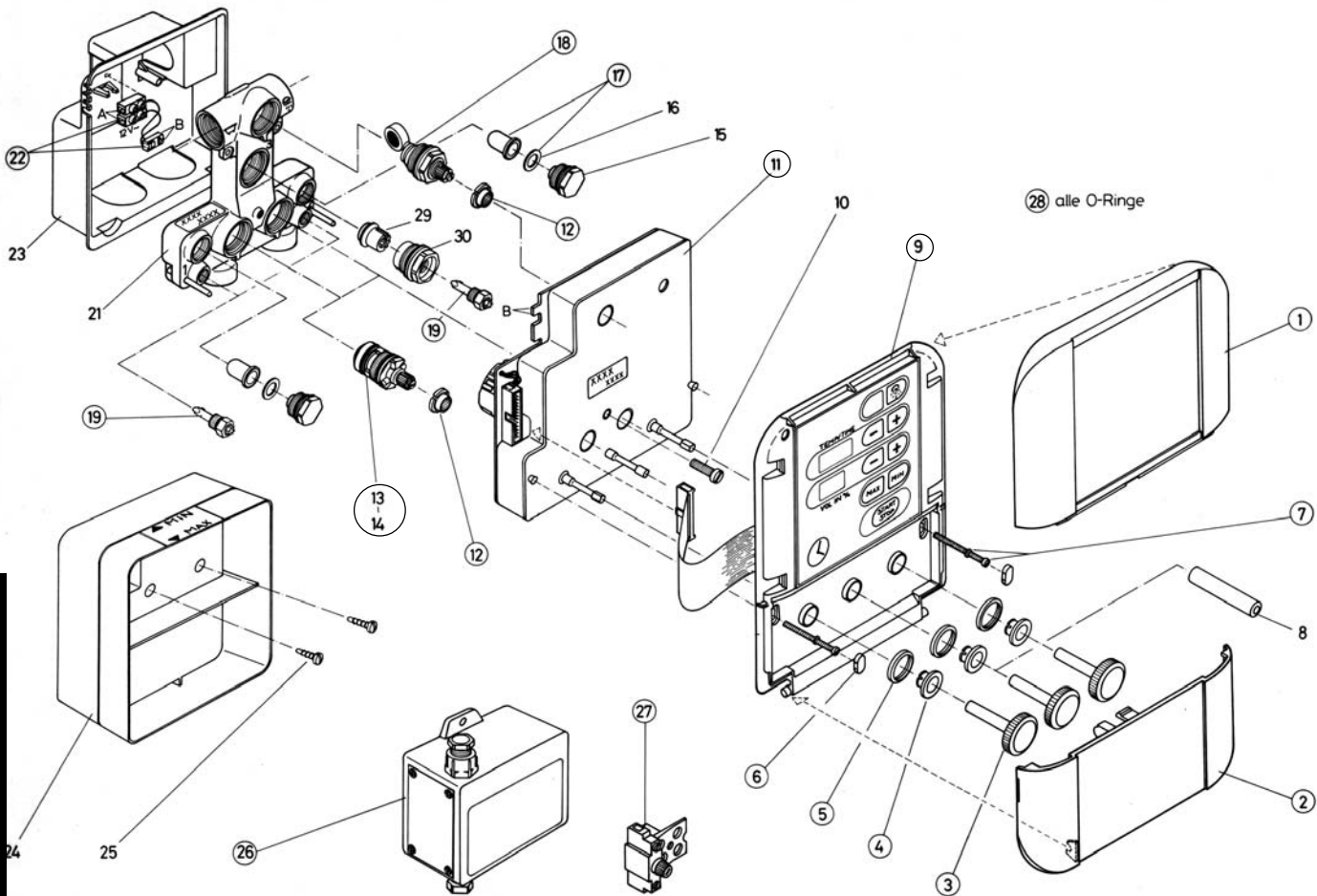
Für XX = Oberflächen-Kennung einsetzen:

chrom - statt XX = AA einsetzen, weiß - statt XX = AC, chrom-gold = LS, weiß-gold = LW,
 aranja-gold = LT, chrom-edelmessing = AK, aranja-edelmessing = LP, weiß-edelmessing = LU, satin-gold = CH

Pos.	Bezeichnung	Ersatzteil- Bestell-Nr.	Liefer- menge	Pos.	Bezeichnung	Ersatzteil- Bestell-Nr.	Liefer- menge
1	Abdeckung kompl. UP	A 963 585 XX	1 St.	19	RV - Patrone	A 962 594 NU	2 St.
2	Linsenschraube M4 x 100			20	RV-Stop-Einheit Kalt	A 963 433 NU	1 St.
3	Rastbolzen m. Feder u. Sicherungsscheibe			21	Stopfen G 1/2 mit Cu-Ring Ø25,9 x 20,2 x 1		
4	Elektronik-Box Bade UP	A 963 593 NU	1 St.	22	UP - Kasten		
5	Batterie 1,5 Volt UCAR Nr. E93			23	Abdeckhaube zum UP-Kasten		
6	Batterie-Abdeckung			24	Zylinderschrauben M4 x 39		
7	Gehäuse UP Therm.			25	Dichtmanschette		
8	Thermostat-Kart. NW 1/2	A 963 584 NU	1 St.				
9	Dichtungs-Set Kartusche	A 963 587 NU	1 Set				
10	Temperaturverstellung	A 963 588 NU	1 St.				
11	Antriebseinheit Regler kompl. mit Pos 10 + 12	A 963 589 NU	1 Set				
					zusätzlich mitgeliefert: Innen-6kt-Schlüssel SW 4		
12	Zylinderschraube M4 x 12						
13	Temperatur-Sensor	A 963 590 NU	1 St.				
14	Oberteil - Kartusche kpl.	A 963 745 NU	1 St.				
15	Zahnrad Z60	A 963 591 NU	1 St.				
16	Antriebseinheit Ventil kompl. mit Pos. 15 + 12	A 963 592 NU	1 Set				
17	RV-Stop-Einheit Warm	A 963 430 NU	1 St.				
18	O-Ringe f. RV-Stop	A 963 431 NU	1 Set				

Baujahr: ab Februar 1988 bis Juni 1997

verschiedene Oberflächen ab August 1991 als Nachrüst - Set geliefert- diese Oberflächen sind heute in den Pos. 1+2 enthalten.



EBC 100 Brause / Brause - Thermostat

A 5421 974 940 weiss

Für XX = Oberflächen-Kennung einsetzen:

chrom - statt XX = AA einsetzen, aranja statt XX = AF,
edelmessing = AE, weiss = AC, vergoldet = AB

Beispiel Ersatzteil - Bestellung:

A 962 535 AA in Chrom

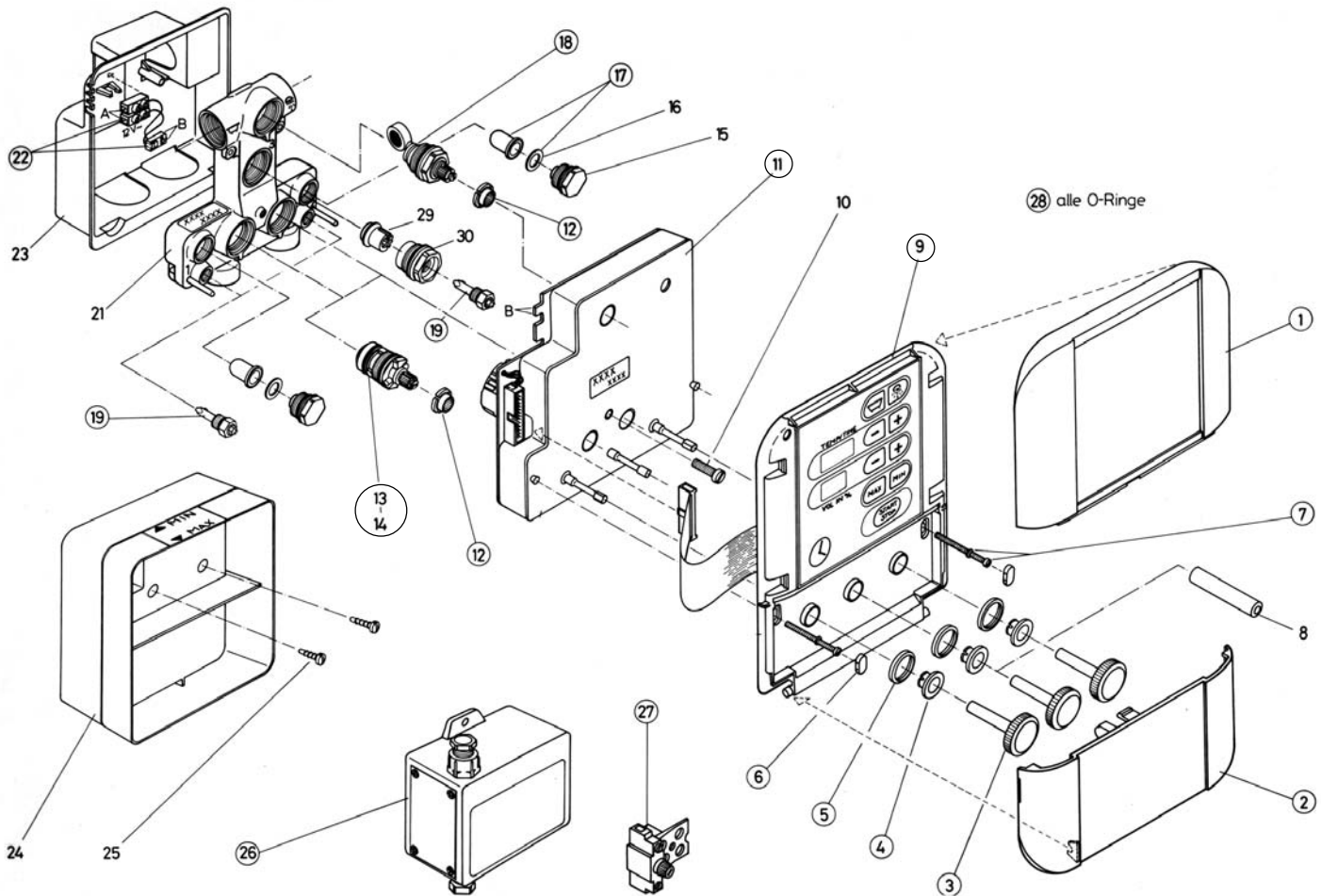
A 962 535 AC in weiss

Pos.	Bezeichnung	Ersatzteil-Bestell-Nr.	Liefermenge	Pos.	Bezeichnung	Ersatzteil-Bestell-Nr.	Liefermenge
1	Abdeckung, Oberteil	A 962 535 XX	1 St.	19	Sensor ROT (Warm), Sensor BLAU (Kalt) und Sensor WEISS (Mischwasser)		
2	Abdeckung, Unterteil	A 962 536 XX	1 St.		Set kompl.	A 962 545 NU	3 St.
3	Handrad - Set kpl.	A 962 537 NU	3 St.	* 20	Bedienungs - Einheit bestehend aus Pos. 9, 11, 13 +14	A 962 547 NU *	1 St.
4	Rasthülse	A 962 538 NU	3 St.		Set Komplett		
5	Ring	A 962 539 NU	3 St.				
6	Abdeckkappe	A 962 540 NU	2 St.	21	UP - Körper		
7	Schraube M 3 x 55 mit Spannscheibe	A 962 541 NU	2 St.	22	Kabel Zus.St. kompl.	A 962 548 NU	1 Set
8	Montagehülse			23	UP - Kasten (hinten)		
9	Wandrahmen Zus.St. bestehend aus Pos. 4,5,9	A 963 794 NU	1 Set	24	UP - Kasten (vorne)		
10	Schraube M 5 x 25			25	Ejot PT Schraube		
11	Motor / Getriebeeinheit			26	Netzteil (Trafo)	A 962 549 NU	1 St.
12	Kupplungsscheibe	A 962 542 NU	3 St.	27	Sicherungsklemme	A 962 550 NU	1 St.
13	Oberteil - Kartusche	} +12 A 963 796 NU	1 Set	28	Dichtungs - Set kpl. alle O - Ringe	A 962 551 NU	1 Set
14	Oberteil - Kartusche						
15	Verschlußschraube kpl.			29	Mischkammer		
16	Frikionsring	A 962 543 NU	2 St.	30	Kopfstück		
17	Gummikappe + Pos. 16	A 962 544 NU	1 St.				
18	Umschaltung kpl.						

* Pos. 20 war bis 1999 nur komplett im Austausch erhältlich (Alt gegen Neu).
Wichtig! Pos. 20 wurde in die Einzelgruppen Pos. 9, 11, 13/14 aufgelöst.

Baujahr: ab Februar 1988 bis Juni 1997

verschiedene Oberflächen ab August 1991 als Nachrüst - Set geliefert- diese Oberflächen sind heute in den Pos. 1+2 enthalten.



EBC 200 Wanne / Brause - Thermostat

A 5420 974 750 weiss

Für XX = Oberflächen-Kennung einsetzen:
 chrom - statt XX = AA einsetzen, aranja statt XX = AF,
 edelmessing = AE, weiss = AC, vergoldet = AB

Beispiel Ersatzteil - Bestellung:
 A 962 535 AA in Chrom
 A 962 535 AC in weiss

Pos.	Bezeichnung	Ersatzteil-Bestell-Nr.	Liefermenge	Pos.	Bezeichnung	Ersatzteil-Bestell-Nr.	Liefermenge
1	Abdeckung, Oberteil	A 962 535 XX	1 St.	19	Sensor ROT (Warm), Sensor BLAU (Kalt) und Sensor WEISS (Mischwasser)		
2	Abdeckung, Unterteil	A 962 536 XX	1 St.		Set kompl.	A 962 545 NU	3 St.
3	Handrad - Set kpl.	A 962 537 NU	3 St.	* 20	Bedienungs - Einheit	bestehend aus Pos. 9, 11, 13 + 14	
4	Rasthülse	A 962 538 NU	3 St.		Set komplett	A 962 546 NU *	1 St.
5	Ring	A 962 539 NU	3 St.				
6	Abdeckkappe	A 962 540 NU	2 St.	21	UP - Körper		
7	Schraube M 3 x 55 mit Spanscheibe	A 962 541 NU	2 St.	22	Kabel Zus.St. kompl.	A 962 548 NU	1 Set
8	Montagehülse			23	UP - Kasten (hinten)		
9	Wandrahmen Zus.St. bestehend aus Pos. 4,5,9	A 963 795 NU	1 Set	24	UP - Kasten (vorne)		
10	Schraube M 5 x 25			25	Ejot PT Schraube		
11	Motor / Getriebeeinheit	A 963 797 NU	1 Set	26	Netzteil (Trafo)	A 962 549 NU	1 St.
12	Kupplungsscheibe	A 962 542 NU	3 St.	27	Sicherungsklemme	A 962 550 NU	1 St.
13	Oberteil - Kartusche	} +12 A 963 796 NU	1 Set	28	Dichtungs - Set kpl. alle O - Ringe	A 962 551 NU	1 Set
14	Oberteil - Kartusche			29	Mischkammer		
15	Verschlusschraube kpl.			30	Kopfstück		
16	Friktrionsring						
17	Gummikappe + Pos.16	A 962 543 NU	2 St.				
18	Umschaltung kompl.	A 962 544 NU	1 St.				

* Pos. 20 war bis 1999 nur komplett im Austausch erhältlich (Alt gegen Neu).
 Wichtig! Pos 20 wurde in die Einzelgruppen Pos. 9, 11, 13/14 aufgelöst.

EBC

