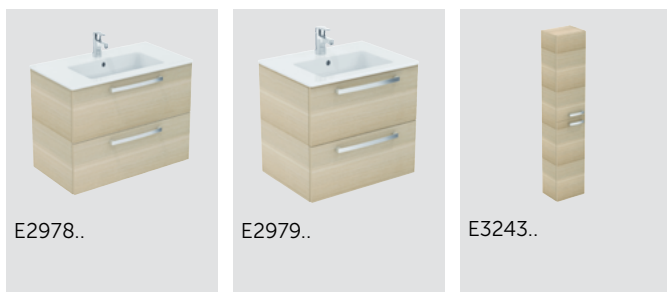


EUROVIT PLUS



Dem aktuellen Trend nach kubischen Grundformen entspricht das Eurovit Plus Programm welches um zwei weitere attraktive Waschtischvarianten ergänzt wurde. Neben einem spülrandlosen WC sowie einem kompakten Wand-WC wurde die Linie um zwei attraktive Möbelwaschtische mit passenden Unterschränken in 3 trendigen Oberflächen sowie ein Hochschrank ergänzt.



EUROVIT PLUS



Produkt

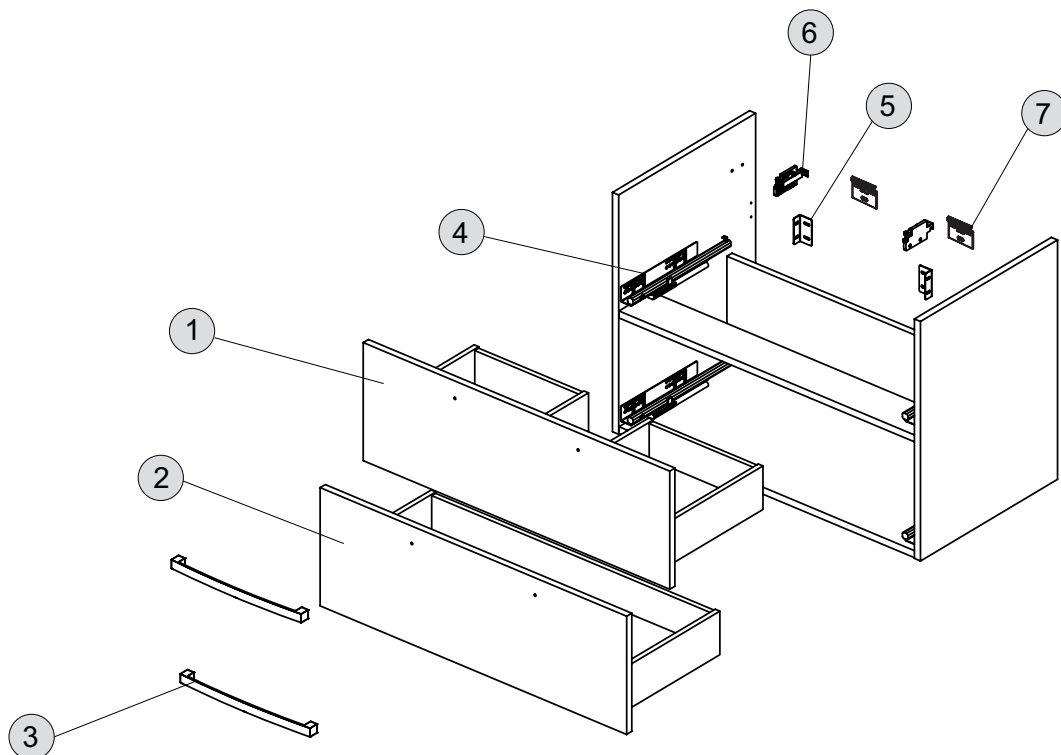
Möbelwaschtisch-Unterschrank 815 mm, 2 Auszüge

Artikel-Nr.

E2978..

B x T x H mm

815 x 450 x 565



EUROVIT PLUS



Produkt	Artikel-Nr.	B x T x H mm
Möbelwaschtisch-Unterschrank 815 mm, 2 Auszüge	E2978..	815 x 450 x 565

Pos.	Bezeichnung	Bestell-Nummer	Menge
1	Schublade oben	EF027..*	1 St.
2	Schublade unten	EF028..*	1 St.
3	Griff + Schrauben	EF02267	1 St.
4	Schubladenauszug	EF02367	1 Set
5	Winkelhalterung	EF02467	1 St.
6	Schrankaufhänger	EF02567	1 Set
7	Wand-Befestigungsset	EF02667	2 St.

..* Bitte geben Sie bei der Bestellung die entsprechende Möbelloberfläche an

WG Hochglanz weiß

OS Eiche hell

SG Eiche anthrazit



EUROVIT PLUS



Produkt

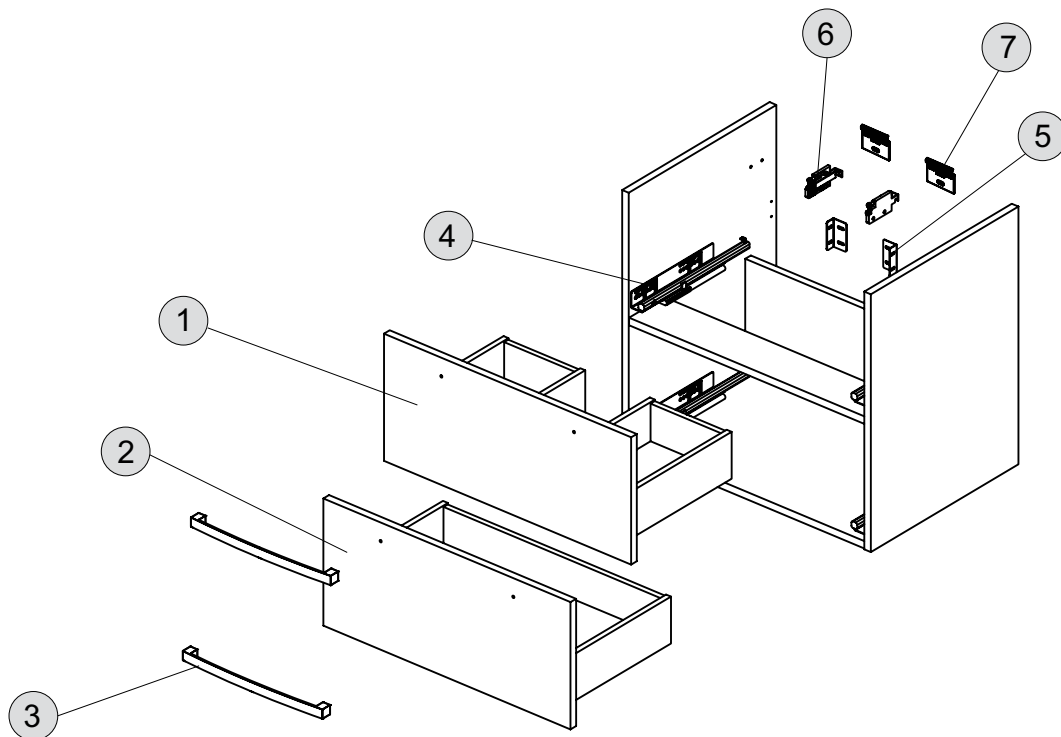
Möbelwaschtisch-Unterschrank 610 mm, 2 Auszüge

Artikel-Nr.

E2979..

B x T x H mm

610 x 450 x 565



EUROVIT PLUS



Produkt	Artikel-Nr.	B x T x H mm
Möbelwaschtisch-Unterschrank 610 mm, 2 Auszüge	E2979..	610 x 450 x 565

Pos.	Bezeichnung	Bestell-Nummer	Menge
1	Schublade oben	EF020..*	1 St.
2	Schublade unten	EF021..*	1 St.
3	Griff + Schrauben	EF02267	1 St.
4	Schubladenauszug	EF02367	1 Set
5	Winkelhalterung	EF02467	1 St.
6	Schrankaufhänger	EF02567	1 Set
7	Wand-Befestigungsset	EF02667	2 St.

..* Bitte geben Sie bei der Bestellung die entsprechende Möbelloberfläche an

WG Hochglanz weiß

OS Eiche hell

SG Eiche anthrazit



EUROVIT PLUS



Produkt

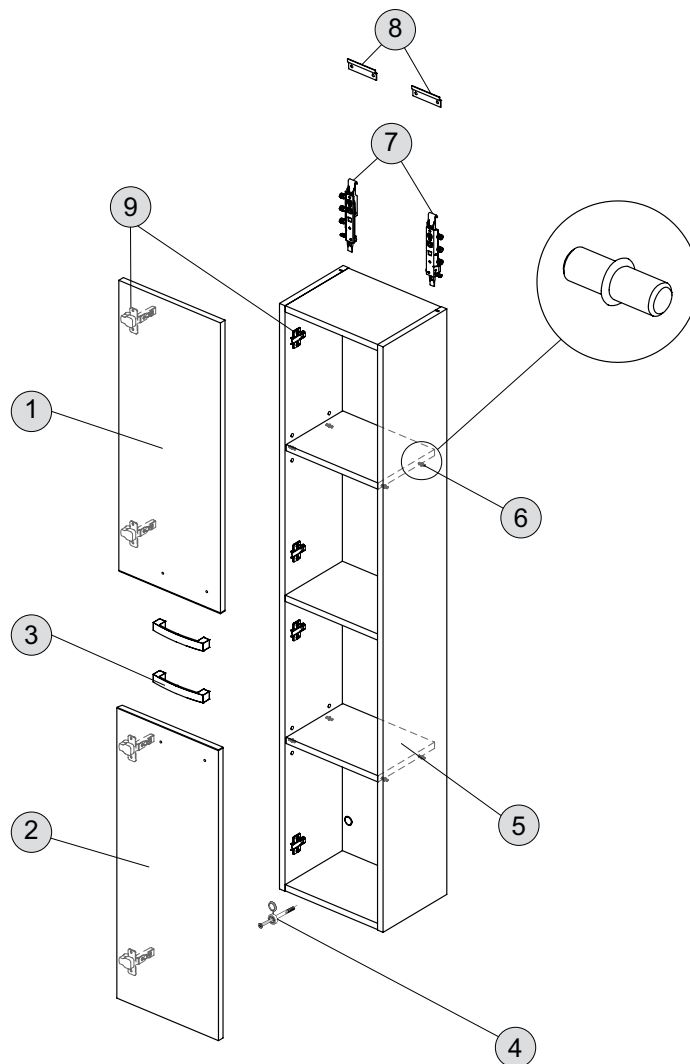
Hochschrank 300 mm

Artikel-Nr.

E3243..

B x T x H mm

300 x 235 x 1500



EUROVIT PLUS



Produkt	Artikel-Nr.	B x T x H mm
Hochschrank 300 mm	E3243..	300 x 235 x 1500

Pos.	Bezeichnung	Bestell-Nummer	Menge
1	Tür oben inkl. Scharniere	EF036..*	1 St.
2	Tür unten inkl. Scharniere	EF037..*	1 St.
3	Griff + Schrauben	EF03167	1 St.
4	Sicherheits-Schrauben für Befestigung	EF03867	1 St.
5	Regal	EV434..*	1 St.
6	Halterung für Einlegeboden	EV43567	4 St.
7	Schrankschrankaufhänger Traser 6	EV43867	1 Set
8	Wand-Befestigungsset	EV43767	2 St.
9	Scharnierset (Softclosing)	EV43667	1 + 1

..* Bitte geben Sie bei der Bestellung die entsprechende Möbeloberfläche an

WG Hochglanz weiß

OS Eiche hell

SG Eiche anthrazit