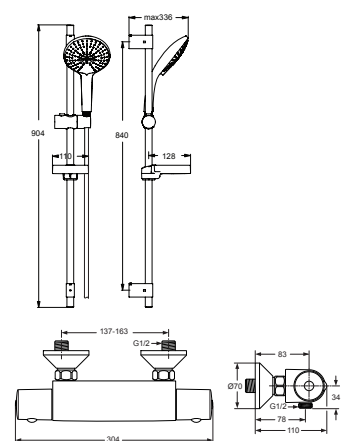


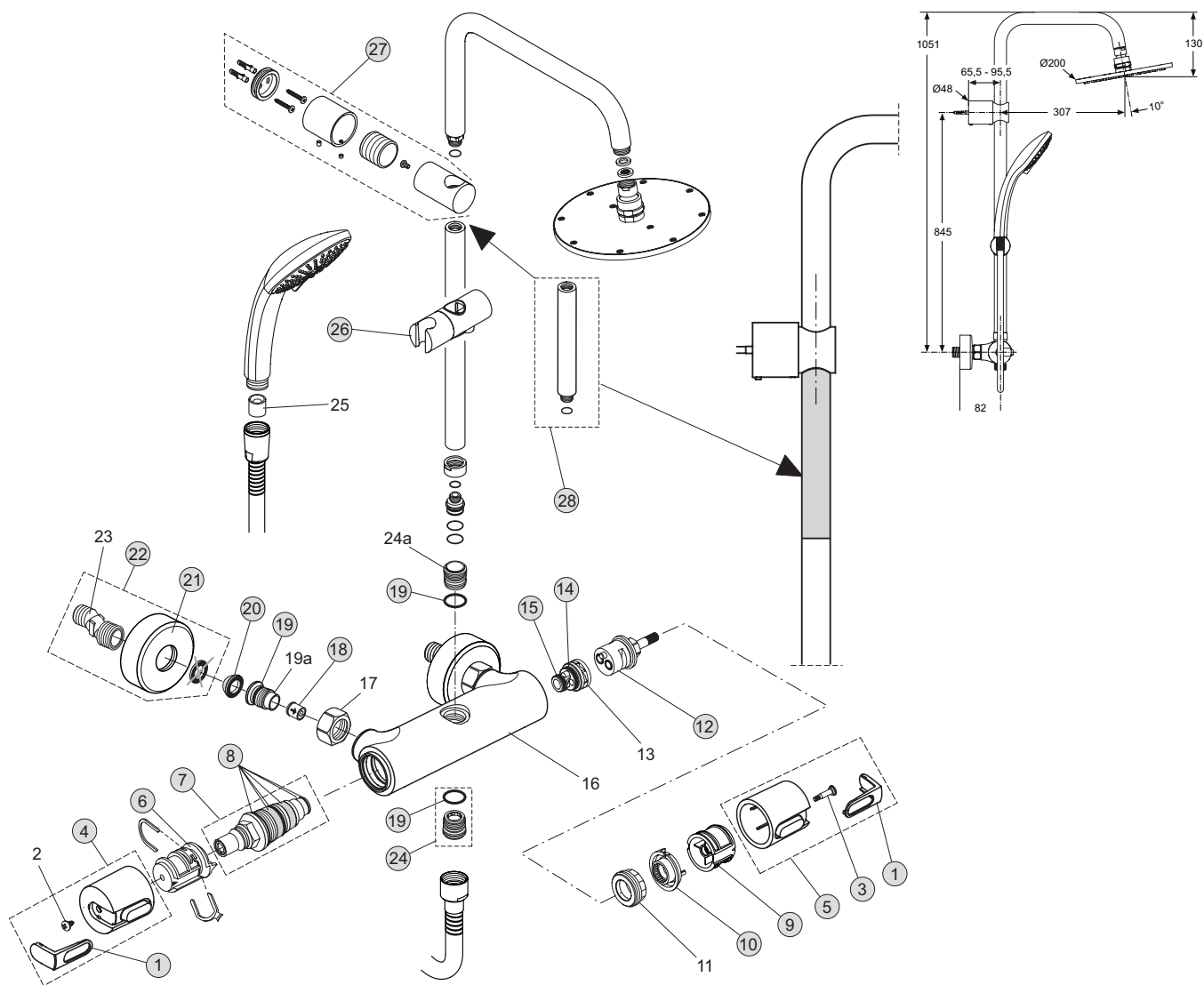
A 5678 AA



A 5680 AA

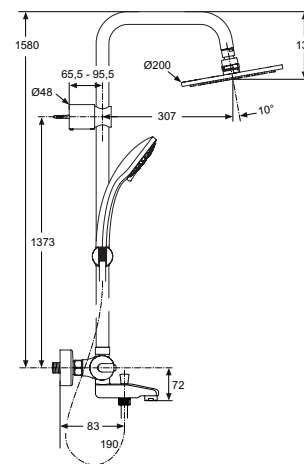
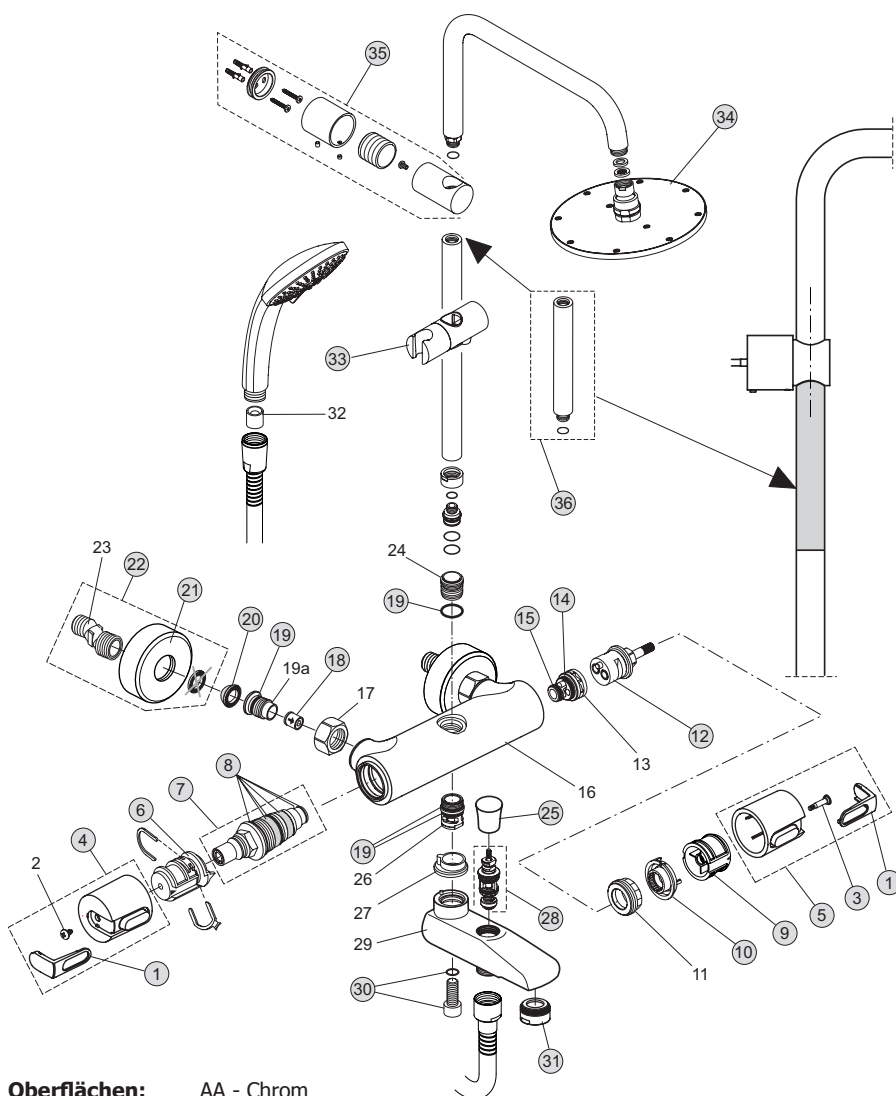
**Oberflächen:** AA - Chrom

Pos.	Bezeichnung	Art.-Nr.	Menge	Pos.	Bezeichnung	Art.-Nr.	Menge
1	Griffkappe	A962361LJ	1 Set	14	Ring mit Clip		
2	Ejot-PT-Schraube KB50x10			15	Überwurfmutter G3/4		
3	Temperaturgriff mit IS-Logo	A962232AA	1St.	16	Rückflussverhinderer DW15	A962594NU	2St.
4	Griffschraube M4x23,5	A962998NU	2St.	17	O-Ring Ø17x2	A961810NU	2St.
5	Mengenregelgriff	A962233AA	1St.	18	Lagerung M20x1 linksgewinde		
6	Temperaturverstellung	A963427NU	1 Set	19	Siebeinsatz	A962595NU	2St.
7	Thermostat-Kartusche G1/2	A962229NU	1St.	20	Nippel M20x1 - G1/2 außen		
8	Wartungs-Set Kartusche G1/2	A962230NU	1 Set	21	3-Funktionshandbrause L3 Ø120mm	B9405AA	1St.
9	Armaturenkörper			22	Brauseschlauch Idealflex 1,75m	A4109AA	1St.
10	Anschlagring+Griffadapter	A963432NU	1 Set	23	Seifenschale chrom	B960918AA	1St.
11	Kartusche G1/2 180°	A963400NU	1St.	24	Brausestange 600 mm komplett	B9428AA	1St.
12	Abdeckhaube G1/2 150 mm	A962223AA	1St.		Brausestange 900 mm komplett	B9429AA	1St.
13	Rückplatte						



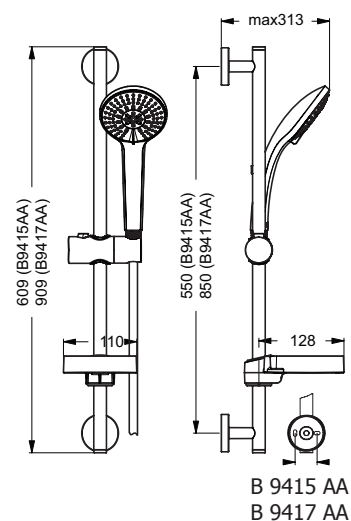
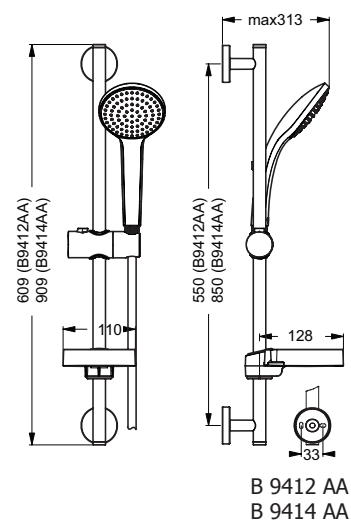
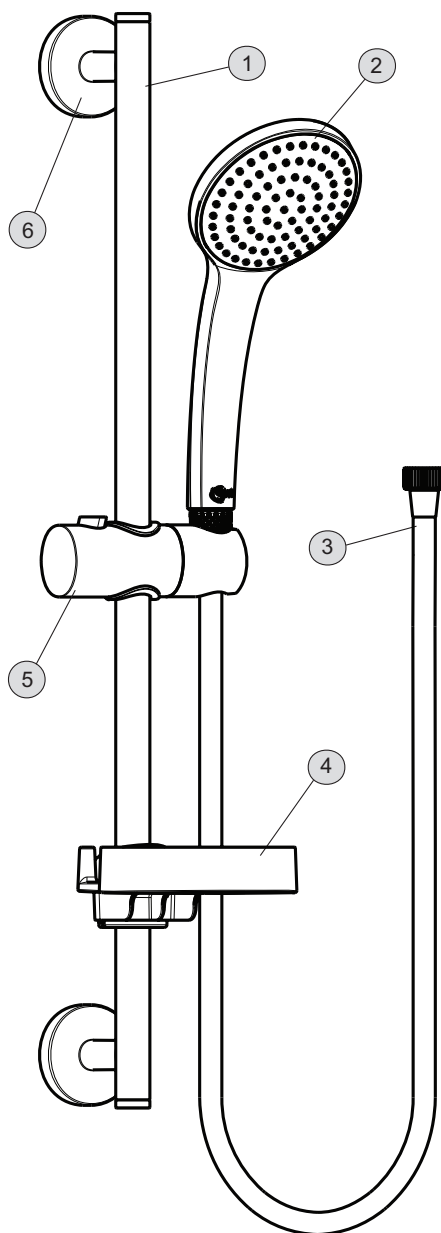
Oberflächen: AA - Chrom

Pos.	Bezeichnung	Art.-Nr.	Menge	Pos.	Bezeichnung	Art.-Nr.	Menge
1*	Griffkappe mit und ohne Logo	A962872AA	1 Set	16	Armaturenkörper		
2	Ejot-PT-Schraube KB50x10			17	Überwurfmutter G3/4		
3	Griffschraube M4x23,5	A962998NU	2St.	18	Rückflussverhinderer DW15	A962594NU	2St.
4	Temperaturgriff komplett	A962870AA	1St.	19	O-Ring Ø17x2	A961810NU	2St.
5	Mengenregelgriff	A962871AA	1St.	19a	Lagerung M20x1 linksgewinde		
6*	Temperaturverstellung	A963427NU	1 Set	20	Siebeinsatz	A962595NU	2St.
7	Thermostat-Kartusche G1/2	A962229NU	1St.	21	Rosette	B960242AA	1St.
8	Wartungs-Set Kartusche G1/2	A962230NU	1 Set	22	S-Anschluss komplett	A961073AA	2St.
9	Anschlagring+Griffadapter	A963432NU	1 Set	23	S-Anschluss geräuschgedämft		
10	Anschlagring für Mengenregelgriff	A962563NU	1St.	24	Nippel M20x1 - G1/2 außen	A963651NU	1St.
11	Gewinding M34x1,5			24a	Anschlussnippel Brausestange		
12	Stop- und Umschaltventil	A962568NU	1St.	25	Durchflussbegrenzer		
13	Einsatzstück Umschaltung			26	Schieber	A860807AA	1St.
14	O-Ring Ø18,77x1,78	A962529NU	1St.	27	Wandhalterung komplett	F960891AA	1St.
15	O-Ring Ø12,42x1,78	A961332NU	2St.	28	Verlängerungsset 150 mm	A860873AA	1St.



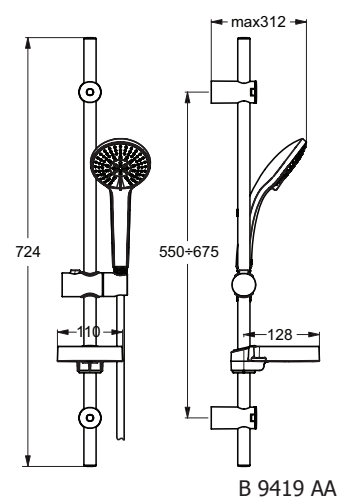
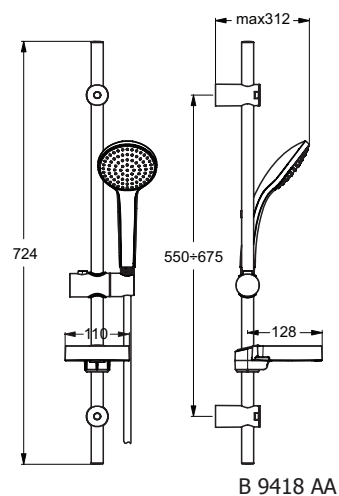
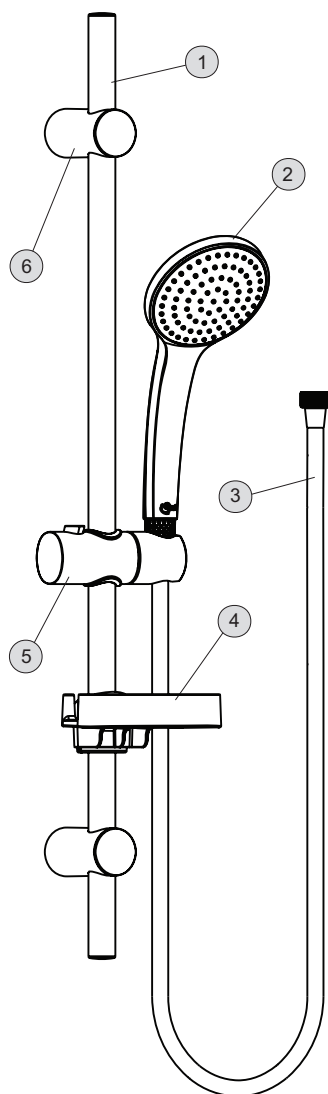
Oberflächen: AA - Chrom

Pos.	Bezeichnung	Art.-Nr.	Menge	Pos.	Bezeichnung	Art.-Nr.	Menge
1*	Griffkappe mit und ohne Logo	A962872AA	1 Set	19a	Lagerung M20x1 linksgewinde		
2	Ejot-PT-Schraube KB50x10			20	Siebeinsatz	A962595NU	2St.
3	Griffschraube M4x23,5	A962998NU	2St.	21	Rosette	B960242AA	1St.
4	Temperaturgriff komplett	A962870AA	1St.	22	S-Anschluss komplett	A961073AA	2St.
5	Mengenregelgriff	A962871AA	1St.	23	S-Anschluss geräuschgedämft		
6*	Temperaturverstellung	A963427NU	1 Set	24	Nippel M20x1 - G1/2 außen		
7	Thermostat-Kartusche G1/2	A962229NU	1St.	25	Zugknopf	A960400AA	1St.
8	Wartungs-Set Kartusche G1/2	A962230NU	1 Set	26	Nippel		
9	Anschlagring+Griffadapter	A963432NU	1 Set	27	Auslaufadapter		
10	Anschlagring für Mengenregelgriff	A962563NU	1St.	28	Umschalter	A860780AA	1St.
11	Gewinding M34x1,5			29	Auslauf		
12	Stop- und Umschaltventil	A962568NU	1St.	30	Zylinderschraube mit O-Ring	A860778NU	1St.
13	Einsatzstück Umschaltung			31	Luftsprudler M28 x 1 -D-	A860874AA	1St.
14	O-Ring Ø18,77x1,78	A962529NU	1St.	32	Durchflussbegrenzer		
15	O-Ring Ø12,42x1,78	A961332NU	2St.	33	Schieber	A860807AA	1St.
16	Armaturenkörper			34	Kopfbrause komplett	B9442AA	1St.
17	Überwurfmutter G3/4			35	Wandhalterung komplett	F960891AA	1St.
18	Rückflussverhinderer DW15	A962594NU	2St.	36	Verlängerungsset 150 mm	A860873AA	1St.
19	O-Ring Ø17x2	A961810NU	2St.				



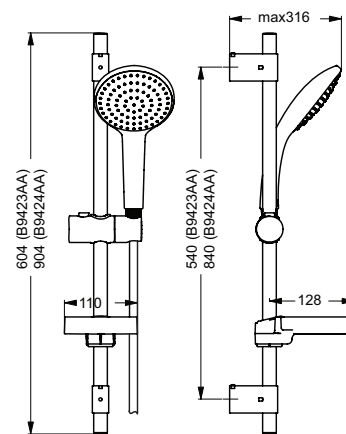
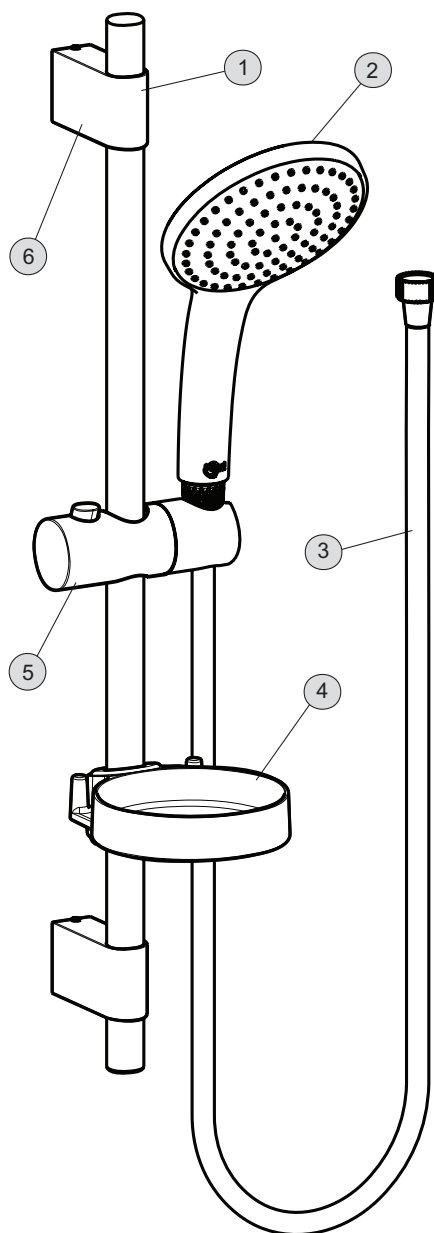
**Oberflächen:** AA - Chrom

Pos.	Bezeichnung	Art.-Nr.	Menge	Pos.	Bezeichnung	Art.-Nr.	Menge
1	Brausestange 600 mm komplett	B9420AA	1 St.	3	Brauseschlauch Idealflex 1,75m	A4109AA	1 St.
	Brausestange 900 mm komplett	B9422AA	1 St.	4	Seifenschale transparent	B960917NU	1 St.
2	1-Funktionshandbrause M1 Ø100mm	B9402AA	1 St.	5	Schieber	B960976AA	1 St.
	3-Funktionshandbrause M3 Ø100mm	B9403AA	1 St.	6	Wandbefestigung Idealrain 80/100	B960973AA	1 St.

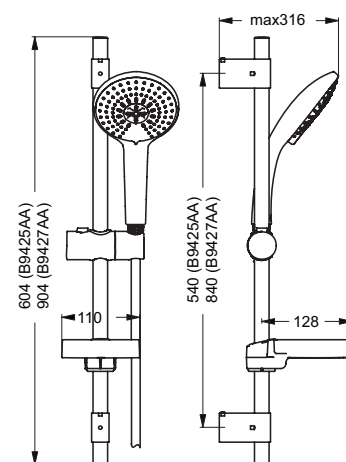


**Oberflächen:** AA - Chrom

Pos.	Bezeichnung	Art.-Nr.	Menge	Pos.	Bezeichnung	Art.-Nr.	Menge
1	Brausestange 720 mm komplett	B9421AA	1 St.		Brauseschlauch ULTRAFLEX 1,75m	B8536AA	1 St.
2	1-Funktionshandbrause M1 Ø100mm	B9402AA	1 St.	4	Seifenschale transparent	B960917NU	1 St.
	3-Funktionshandbrause M3 Ø100mm	B9403AA	1 St.	5	Schieber	B960976AA	1 St.
3	Brauseschlauch Idealflex 1,75m	A4109AA	1 St.	6	Wandbefestigung komplett	B960972AA	1 St.



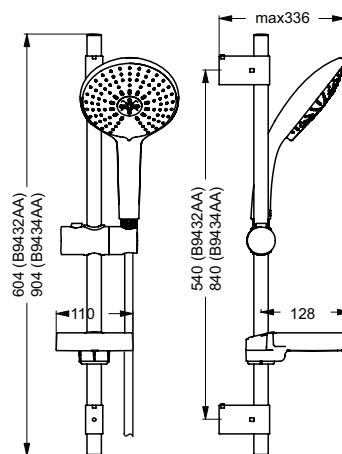
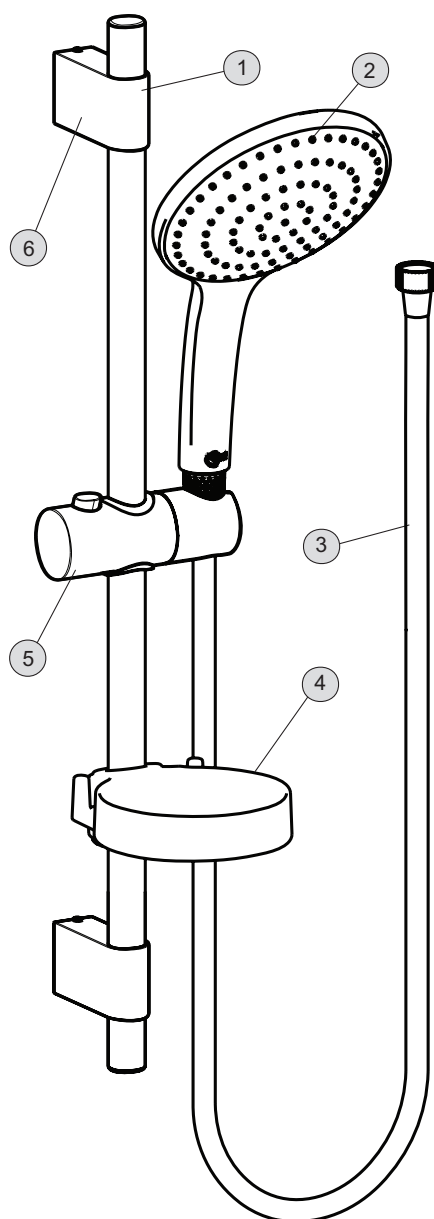
B 9423 AA  
B 9424 AA



B 9425 AA  
B 9427 AA

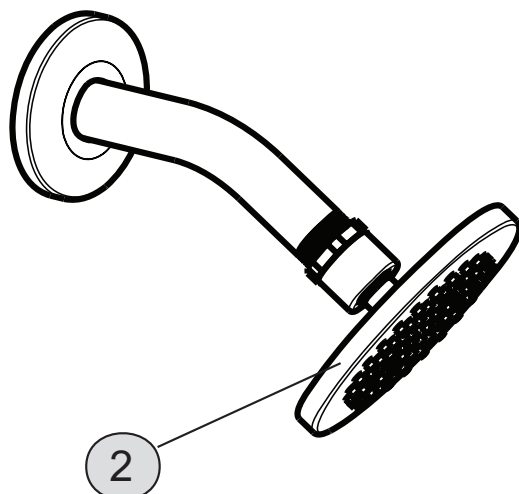
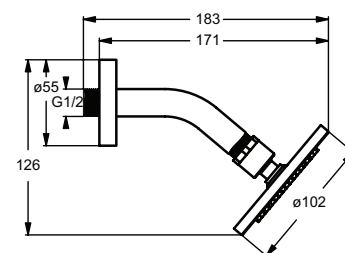
**Oberflächen:** AA - Chrom

Pos.	Bezeichnung	Art.-Nr.	Menge	Pos.	Bezeichnung	Art.-Nr.	Menge
1	Brausestange 600 mm komplett	B9428AA	1 St.	3	Brauseschlauch Idealflex 1,75m	A4109AA	1 St.
	Brausestange 900 mm komplett	B9429AA	1 St.	4	Seifenschale chrom	B960918AA	1 St.
2	1-Funktionshandbrause L1 Ø120mm	B9404AA	1 St.	5	Schieber	B960976AA	1 St.
	3-Funktionshandbrause L3 Ø120mm	B9405AA	1 St.	6	Wandbefestigung Idealrain 120/140	B960974AA	1 St.



**Oberflächen:** AA - Chrom

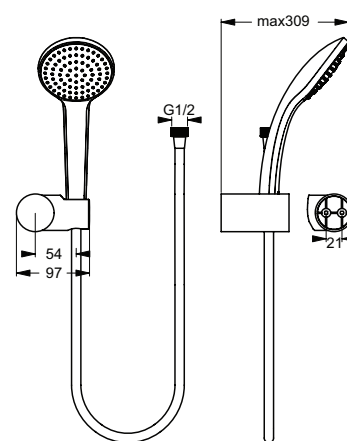
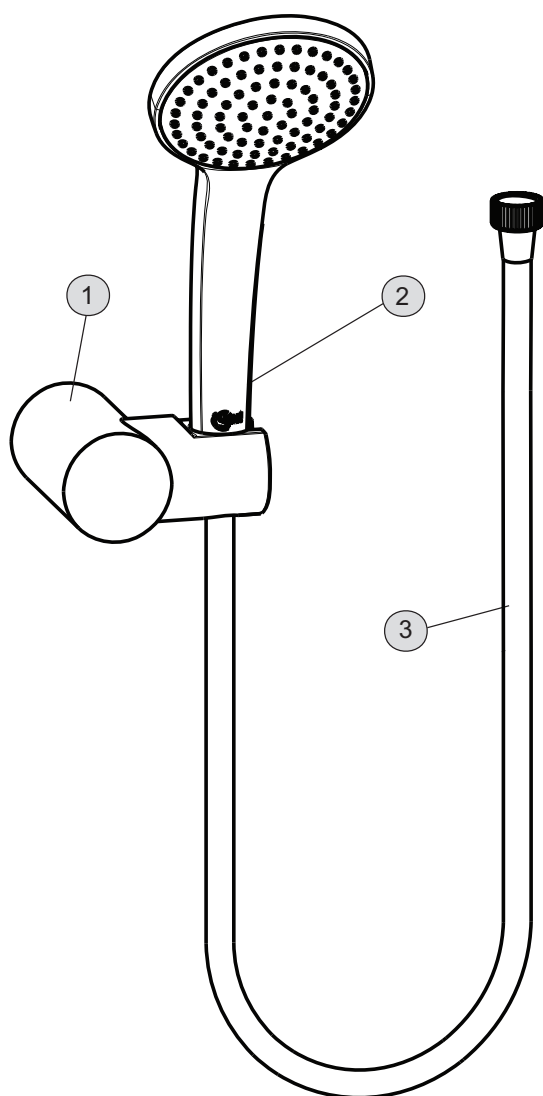
Pos.	Bezeichnung	Art.-Nr.	Menge	Pos.	Bezeichnung	Art.-Nr.	Menge
1	Brausestange 600 mm komplett	B9428AA	1 St.	3	Brauseschlauch Idealflex 1,75m	A4109AA	1 St.
	Brausestange 900 mm komplett	B9429AA	1 St.	4	Seifenschale chrom	B960918AA	1 St.
2	1-Funktionshandbrause XL1 Ø140mm	B9406AA	1 St.	5	Schieber	B960976AA	1 St.
	3-Funktionshandbrause XL3 Ø140mm	B9407AA	1 St.	6	Wandbefestigung Idealrain 120/140	B960974AA	1 St.



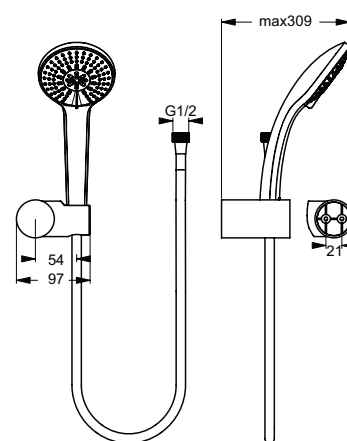
**Oberflächen:** AA - Chrom

Pos.	Bezeichnung	Art.-Nr.	Menge	Pos.	Bezeichnung	Art.-Nr.	Menge
2	Regenbrause Ø100 mm	B9435AA	1 St.				





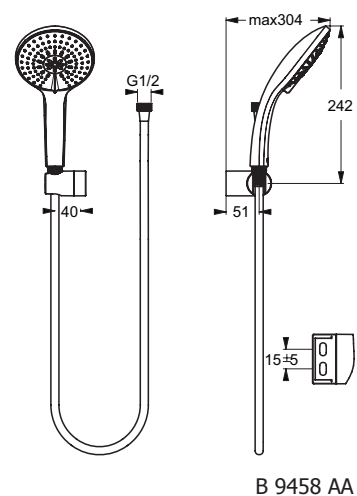
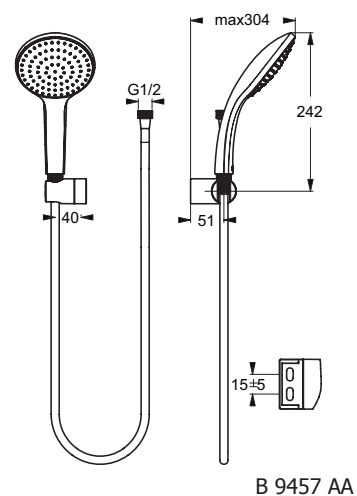
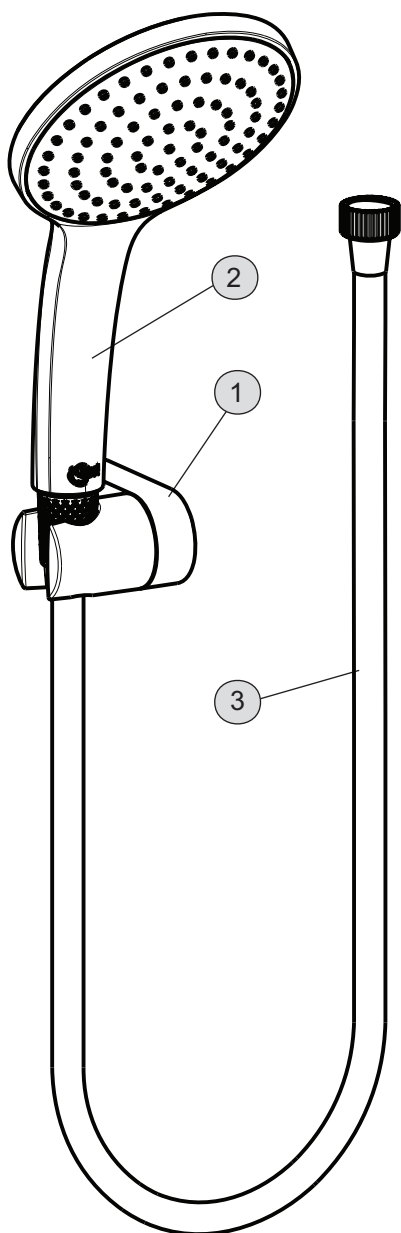
B 9451 AA



B 9452 AA

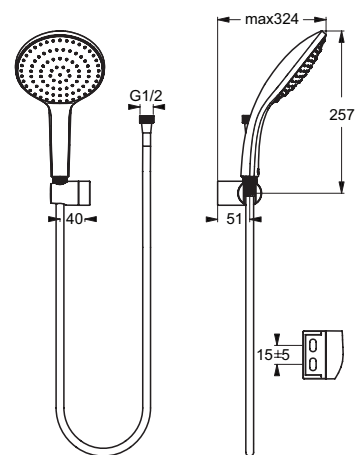
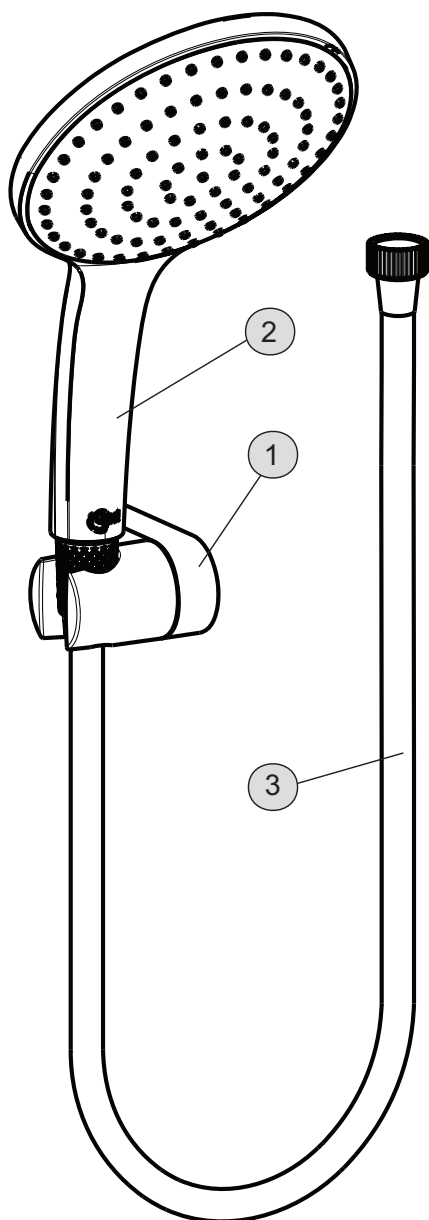
**Oberflächen:** AA - Chrom

Pos.	Bezeichnung	Art.-Nr.	Menge	Pos.	Bezeichnung	Art.-Nr.	Menge
1	schwenkbarer Brausehalter	B9468AA	1 St.		Brauseschlauch 1,5m	B960604AA	1 St.
2	1-Funktionshandbrause M1 Ø100mm	B9402AA	1 St.		Brauseschlauch Idealflex 1,75m	A4109AA	1 St.
	3-Funktionshandbrause M3 Ø100mm	B9403AA	1 St.		Brauseschlauch Idealflex 1,80m	A963173NU	1 St.
3	Idealflex 1250 mm	A3306AA	1 St.				

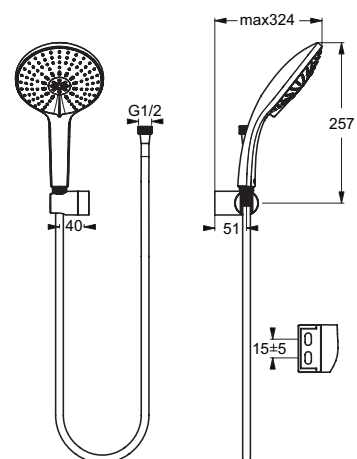


**Oberflächen:** AA - Chrom

Pos.	Bezeichnung	Art.-Nr.	Menge	Pos.	Bezeichnung	Art.-Nr.	Menge
1	Wandhalter schwenkbar Idealrain L/XL	B960925AA	1 St.	3	Idealflex 1250 mm	A3306AA	1 St.
2	1-Funktionshandbrause L1 Ø120mm	B9404AA	1 St.		Brauseschlauch 1,5m	B960604AA	1 St.
	3-Funktionshandbrause L3 Ø120mm	B9405AA	1 St.		Brauseschlauch Idealflex 1,75m	A4109AA	1 St.



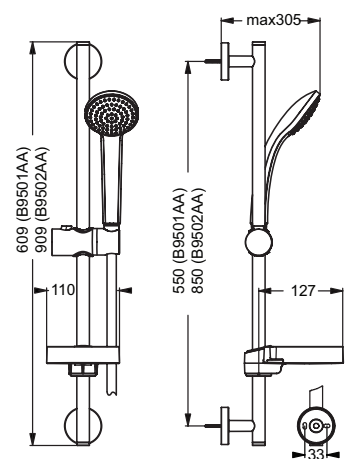
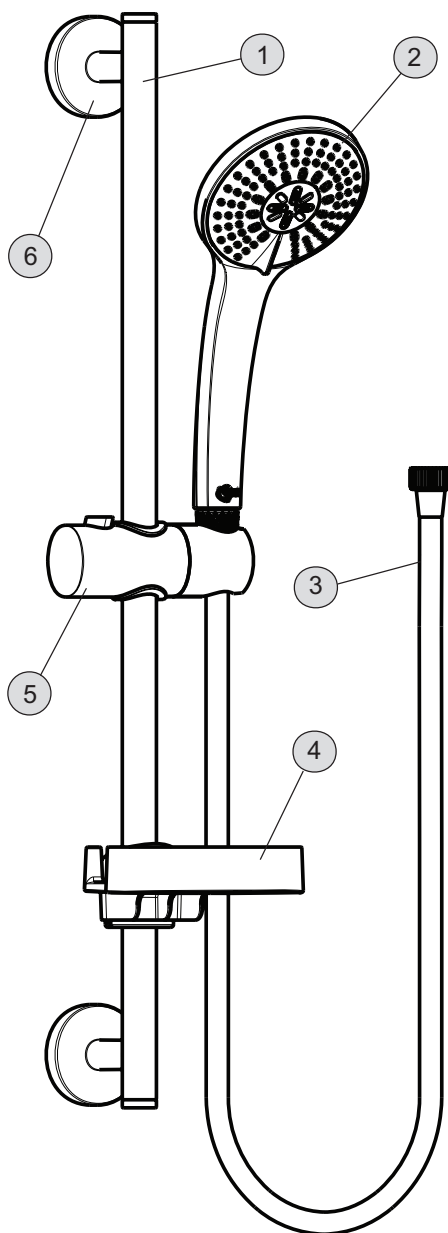
B 9463 AA



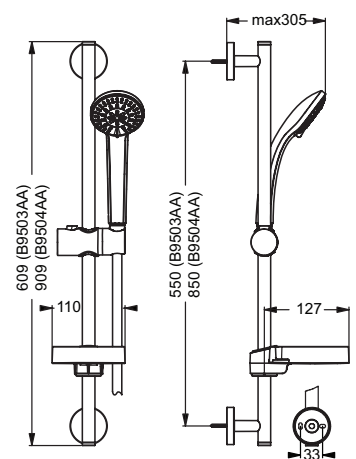
B 9464 AA

**Oberflächen:** AA - Chrom

Pos.	Bezeichnung	Art.-Nr.	Menge	Pos.	Bezeichnung	Art.-Nr.	Menge
1	Wandhalter schwenkbar Idealrain L/XL	B960925AA	1 St.	3	Brauseschlauch 1,5m	B960604AA	1 St.
2	1-Funktionshandbrause XL1 Ø140mm	B9406AA	1 St.		Brauseschlauch Idealflex 1,75m	A4109AA	1 St.
	3-Funktionshandbrause XL3 Ø140mm	B9407AA	1 St.				



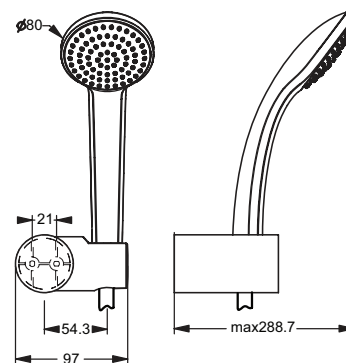
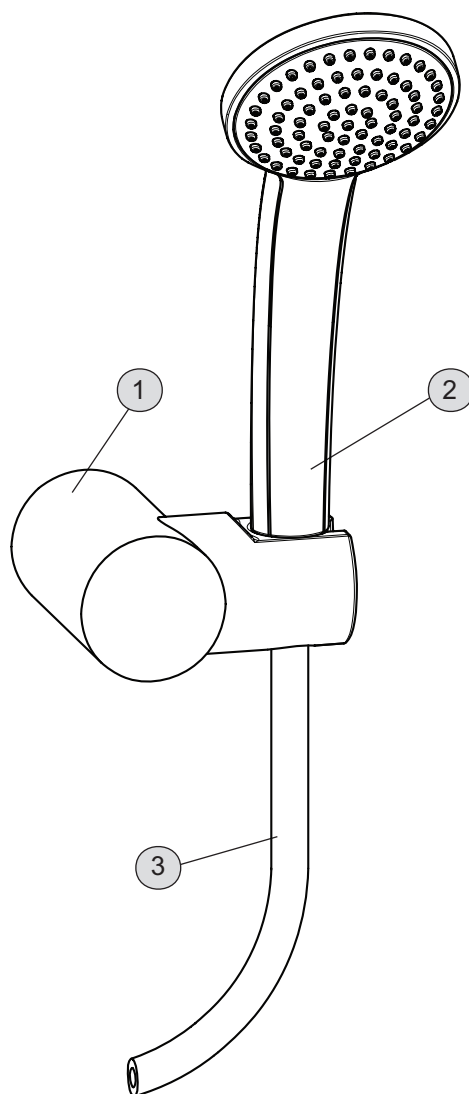
B 9501 AA  
B 9502 AA



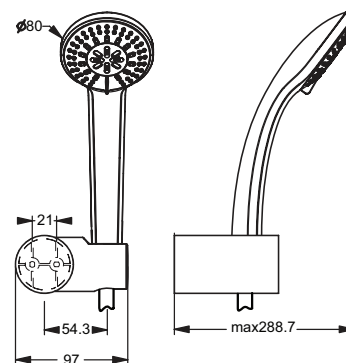
B 9503 AA  
B 9504 AA

**Oberflächen:** AA - Chrom

Pos.	Bezeichnung	Art.-Nr.	Menge	Pos.	Bezeichnung	Art.-Nr.	Menge
1	Brausestange 600 mm komplett	B9420AA	1 St.	3	Brauseschlauch 1,75 m	B960944AA	1 St.
	Brausestange 900 mm komplett	B9422AA	1 St.	4	Seifenschale transparent	B960917NU	1 St.
2	1-Funktionshandbrause Ø80mm	B9400AA	1 St.	5	Schieber	B960976AA	1 St.
	3-Funktionshandbrause Ø140mm	B9401AA	1 St.	6	Wandbefestigung Idealrain 80/100	B960973AA	1 St.



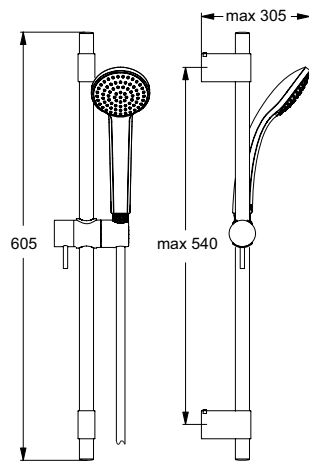
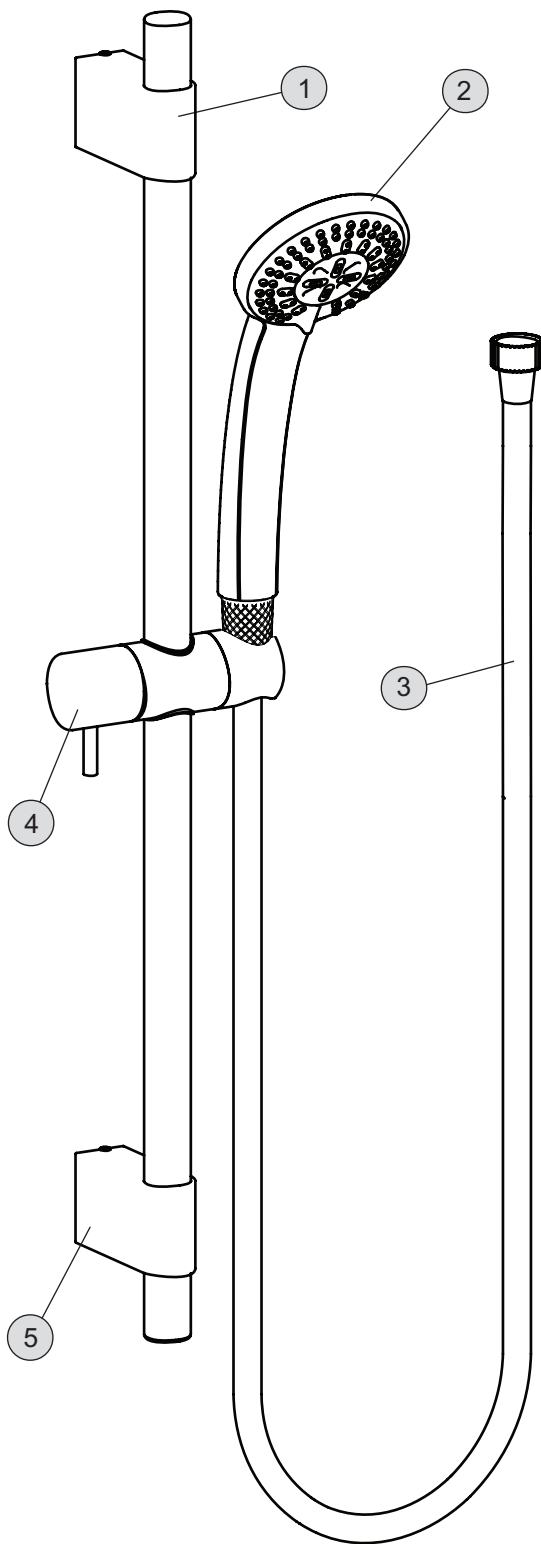
B 9506 AA



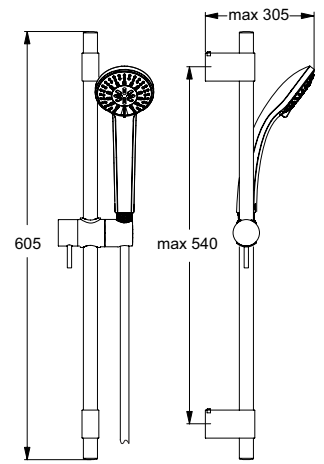
B 9507 AA

**Oberflächen:** AA - Chrom

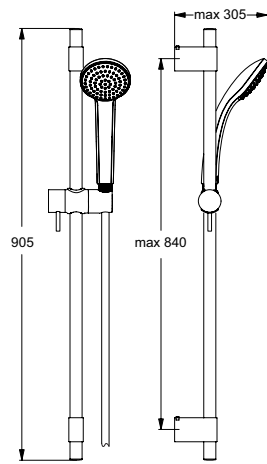
Pos.	Bezeichnung	Art.-Nr.	Menge	Pos.	Bezeichnung	Art.-Nr.	Menge
1	schwenkbarer Brausehalter	B9468AA	1 St.	3	Idealflex 1250 mm	A3306AA	1 St.
2	1-Funktionshandbrause Ø80mm	B9400AA	1 St.		Brauseschlauch 1,5m	B960604AA	1 St.
	3-Funktionshandbrause Ø140mm	B9401AA	1 St.				



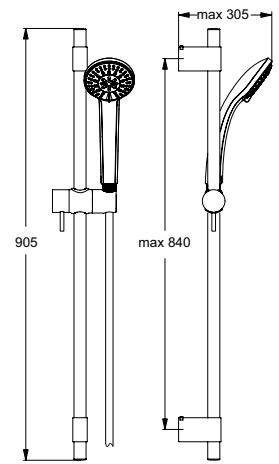
B9829AA



B9830AA



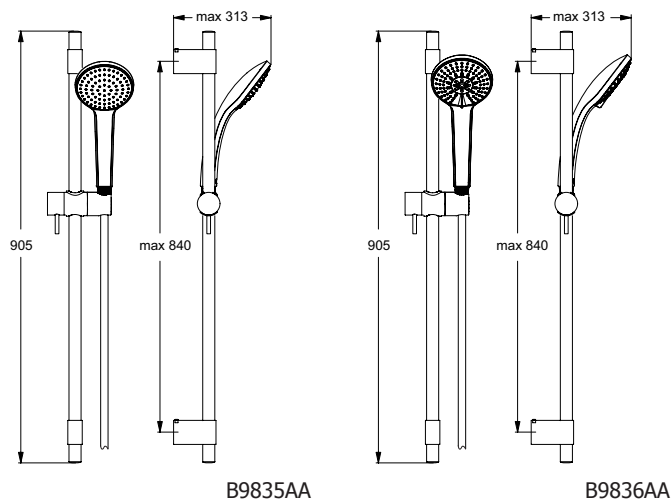
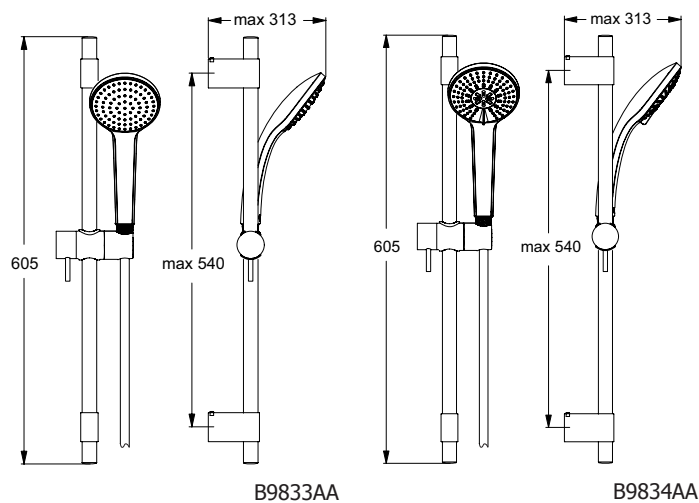
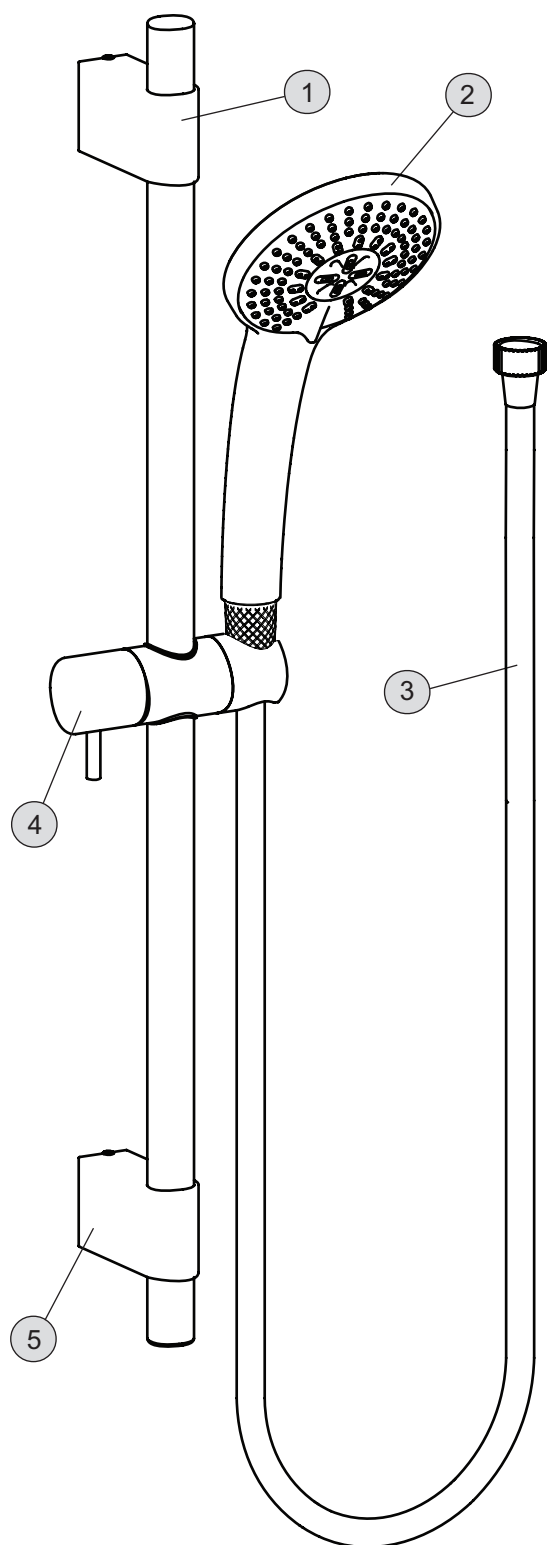
B9831AA



B9832AA

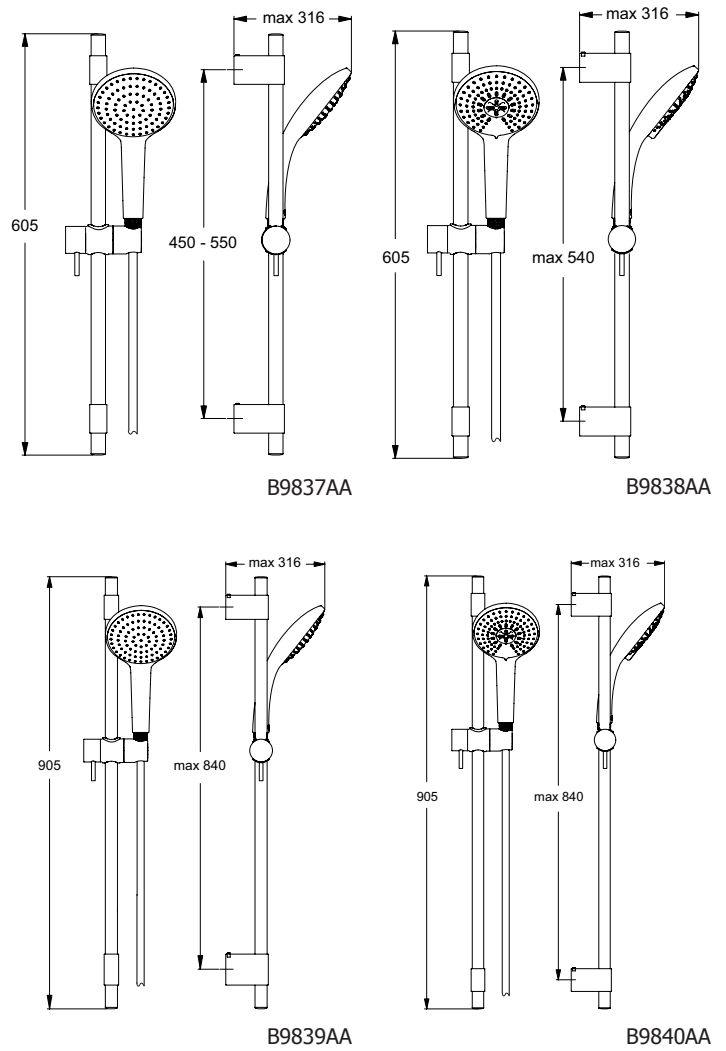
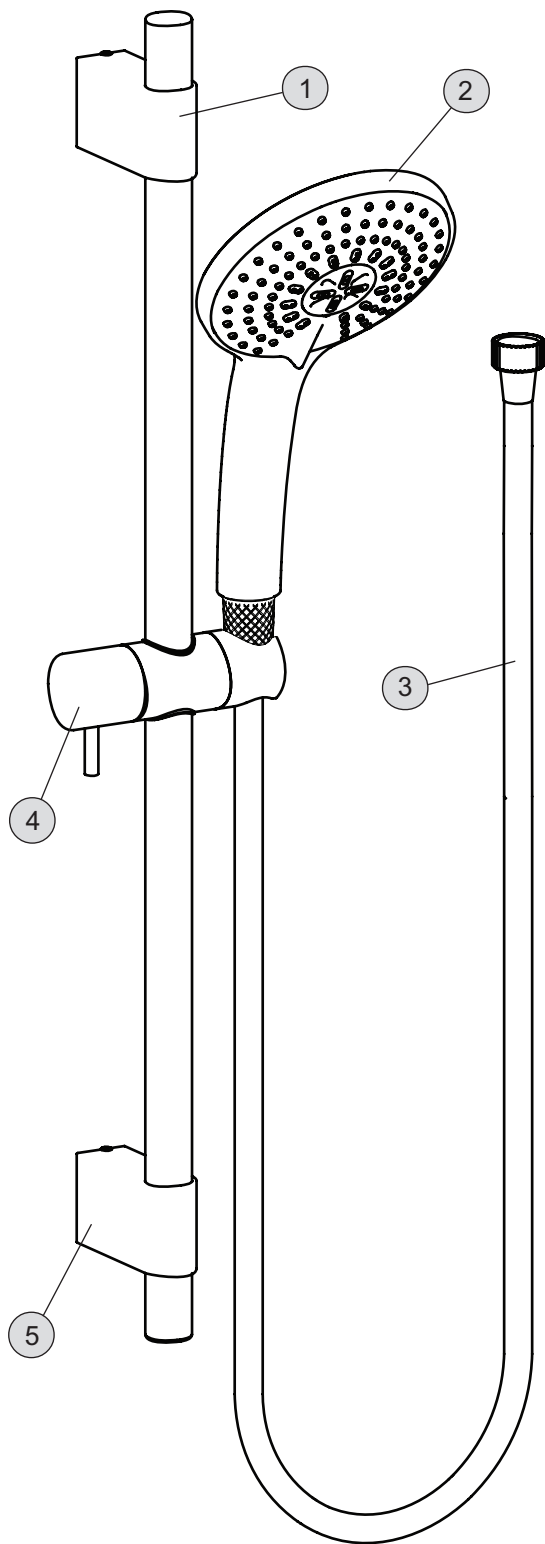
**Oberflächen:** AA - Chrom

Pos.	Bezeichnung	Art.-Nr.	Menge	Pos.	Bezeichnung	Art.-Nr.	Menge
1	Brausestange 600 mm	B9848AA	1 St.	3	Brauseschlauch Idealflex 1750 mm	A4109AA	1 St.
	Brausestange 900 mm	B9849AA	1 St.	4	Schieber	B961024AA	1 St.
2	1-Funktionshandbrause Ø80 mm	B9400AA	1 St.	5	Wandbefestigung Idealrain 120/140	B960974AA	1 St.
	3-Funktionshandbrause Ø140 mm	B9401AA	1 St.				



**Oberflächen:** AA - Chrom

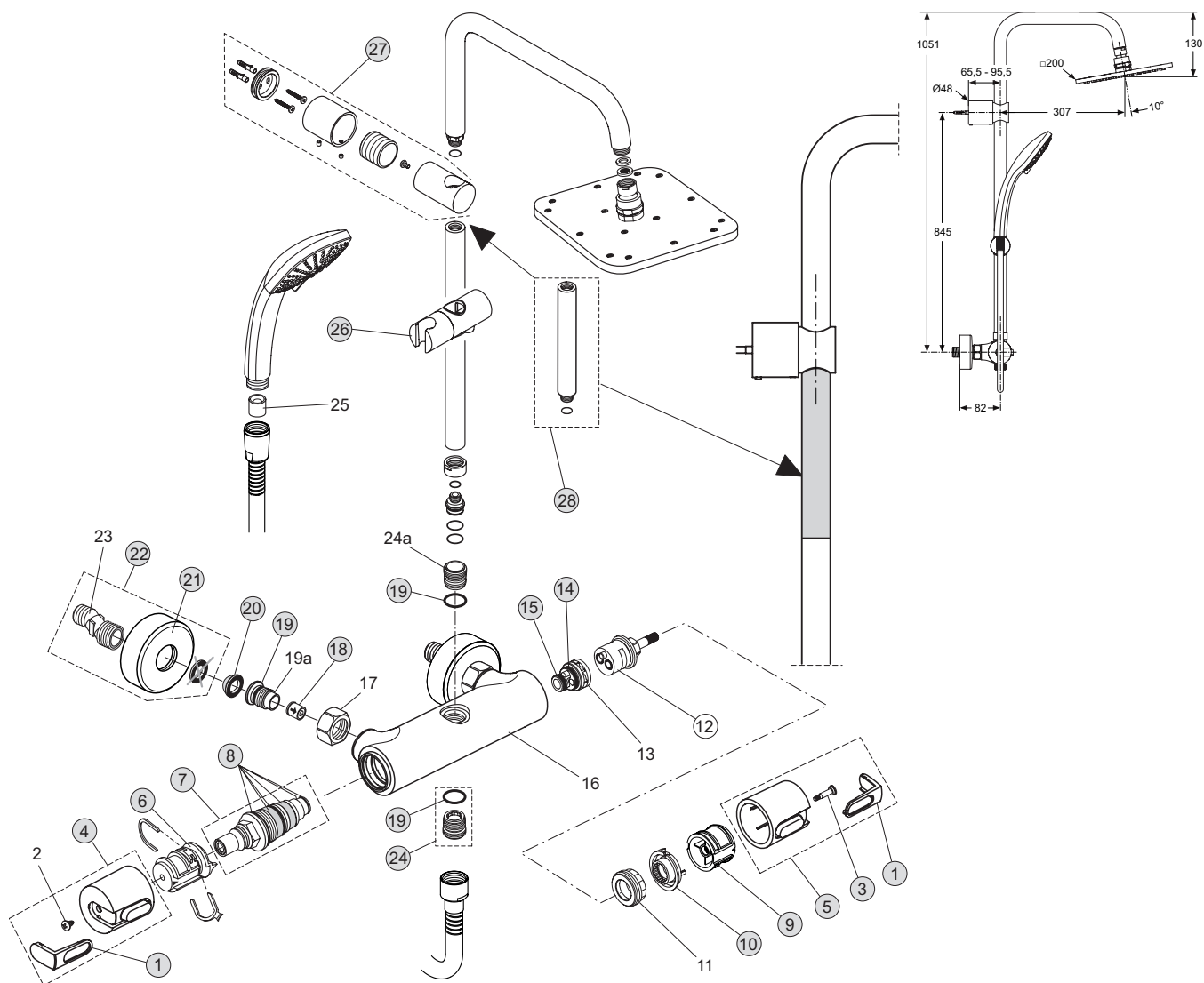
Pos.	Bezeichnung	Art.-Nr.	Menge	Pos.	Bezeichnung	Art.-Nr.	Menge
1	Brausestange 600 mm	B9848AA	1 St.	3	Brauseschlauch Idealflex 1750 mm	A4109AA	1 St.
	Brausestange 900 mm	B9849AA	1 St.	4	Schieber	B961024AA	1 St.
2	1-Funktionshandbrause M1 Ø100 mm	B9402AA	1 St.	5	Wandbefestigung Idealrain 120/140	B960974AA	1 St.
	3-Funktionshandbrause M3 Ø100 mm	B9403AA	1 St.				



**Oberflächen:** AA - Chrom

Pos.	Bezeichnung	Art.-Nr.	Menge	Pos.	Bezeichnung	Art.-Nr.	Menge
1	Brausestange 600 mm	B9848AA	1 St.	3	Brauseschlauch Idealflex 1750 mm	A4109AA	1 St.
	Brausestange 900 mm	B9849AA	1 St.	4	Schieber	B961024AA	1 St.
2	1-Funktionshandbrause L1 Ø120 mm	B9404AA	1 St.	5	Wandbefestigung Idealrain 120/140	B960974AA	1 St.
	3-Funktionshandbrause L3 Ø120 mm	B9405AA	1 St.				

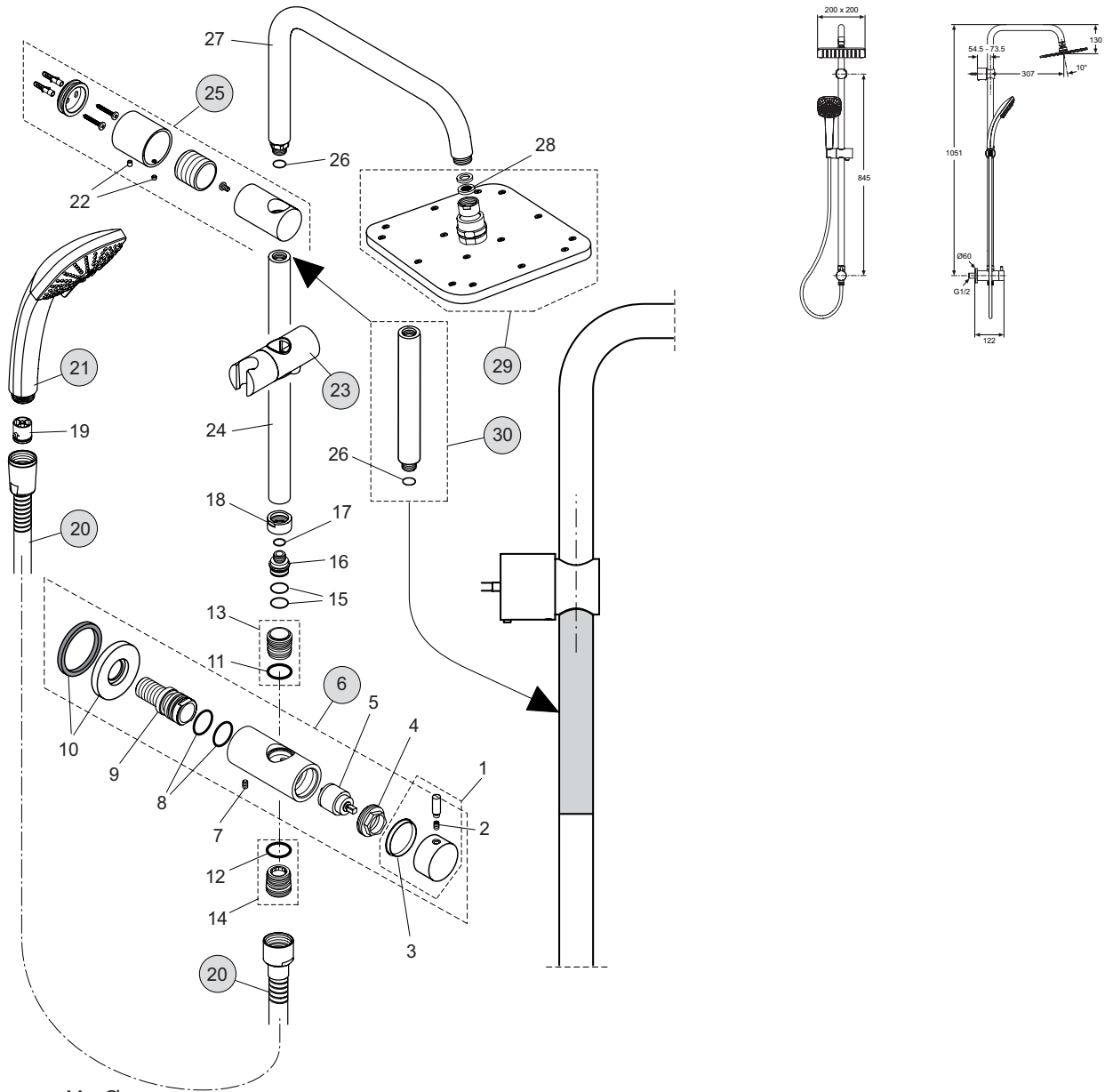




**Oberflächen:** AA - Chrom

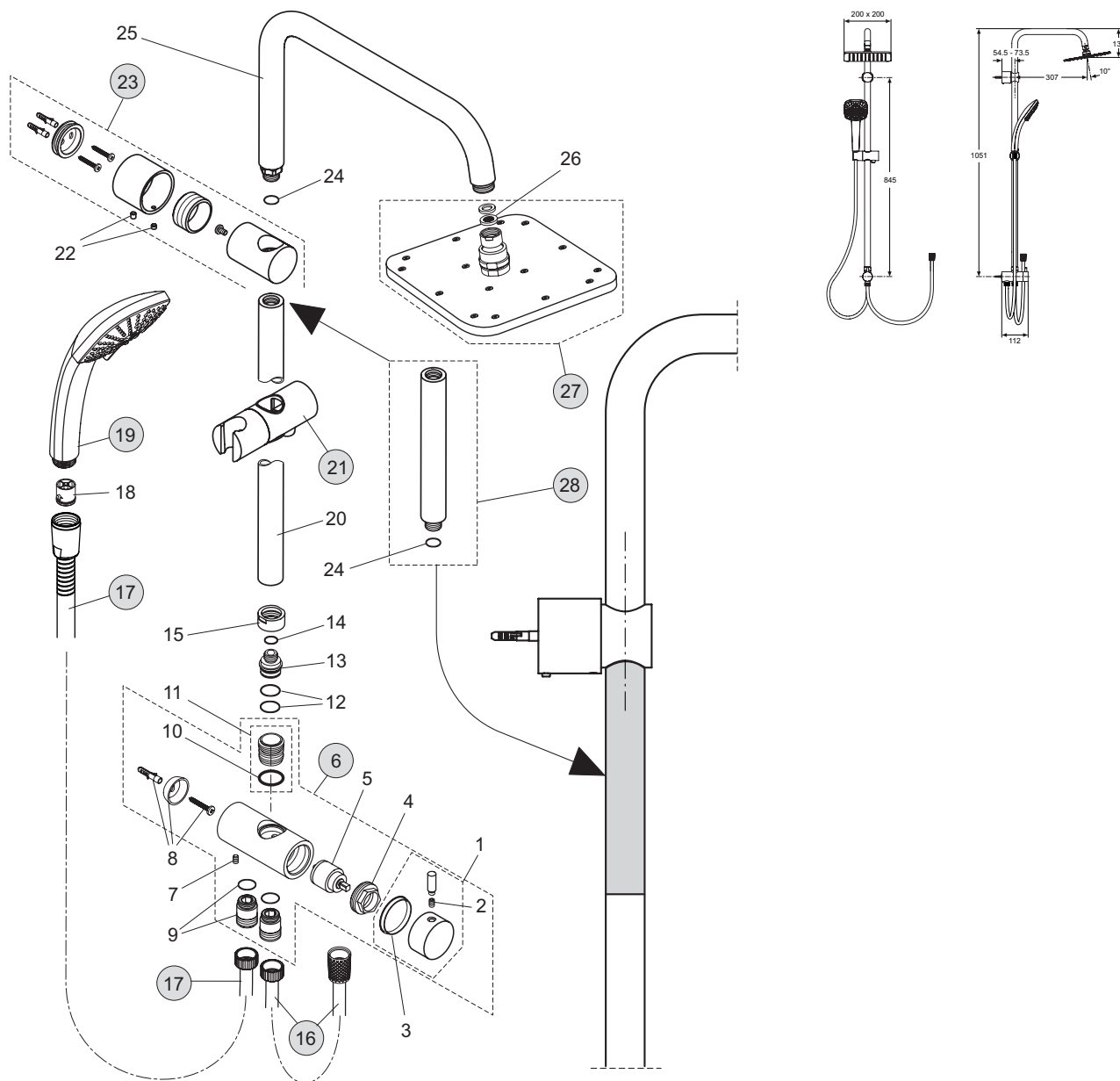
Pos.	Bezeichnung	Art.-Nr.	Menge	Pos.	Bezeichnung	Art.-Nr.	Menge
1*	Griffkappe	A962872AA	1 Set	17	Überwurfmutter G3/4 - SW30		
2	Ejot PT Schraube KB50x10			18	Rückflussverhinderer DW15	A962594NU	2 St.
3	Griffschraube M4x23,5	A962998NU	2 St.	19	O-Ring Ø17x2	A961810NU	2 St.
4	Temperaturgriff mit IS-Logo	A962870AA	1 St.	19a	Lagerung M20x1 linksgewinde		
5	Mengenregelgriff	A962871AA	1 St.	20	Siebeinsatz	A962595NU	2 St.
6*	Temperaturverstellung	A963427NU	1 Set	21	Rosette	B960242AA	1 St.
7	Thermostat-Kartusche G1/2	A962229NU	1 St.	22	S-Anschluss komplett	A961073AA	2 St.
8	Wartungs-Set Kartusche G1/2	A962230NU	1 Set	23	S-Anschluss geräuschgedämpt		
9	Anschlagring+Griffadapter	A963432NU	1 Set	24	Anschlussnippel G1/2	A963651NU	1 St.
10	Anschlagring für Mengenregelgriff	A962563NU	1 St.	24a	Anschlussnippel Duschstange		
11	Gewindestift			25	Durchflussbegrenzer		
12	Stop- und Umschaltventil	A962568NU	1 St.	26	Schieber	A860807AA	1 St.
13	Einsatzstück Umschalter			27	Wandbefestigung komplett	F960891AA	1 St.
14	O-Ring Ø18,77x1,78	A962529NU	1 St.	28	Verlängerungsset 150 mm	A860873AA	1 St.
15	O-Ring Ø12,42x1,78	A961332NU	2 St.				
16	Armaturenkörper						

\* Universal-Set



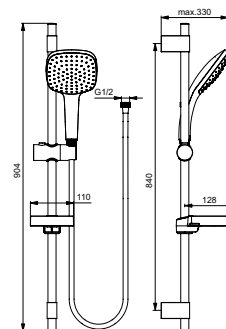
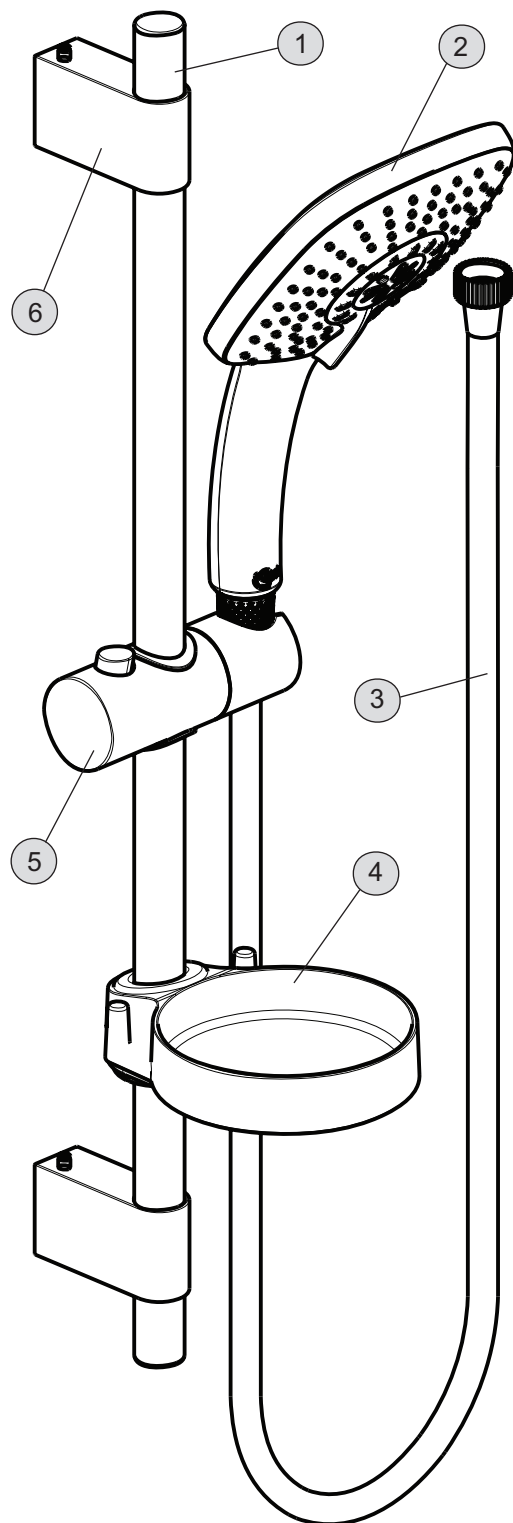
**Oberflächen:** AA - Chrom

Pos.	Bezeichnung	Art.-Nr.	Menge	Pos.	Bezeichnung	Art.-Nr.	Menge
1	Griff für Umschalter			16	Anschlussnippel		
2	Gewindestift			17	O-Ring		
3	Gleitring			18	Rohranschluss		
4	Klemmmutter			19	Durchflussbegrenzer		
5	Kartusche (Umschalter)			20	Brauseschlauch Idealflex 1750 mm	A4109AA	1 St.
6	Wandanschluss komplett	A860808AA	1 Set	21	3-Funktionshandbrause 100 mm	B0003AA	1 St.
7	Gewindestift			22	Gewindestift		
8	O-Ring			23	Schieber	A860807AA	1 Set
9	Wasseranschluss			24	Duschstange		
10	Rosette			25	Wandbefestigung komplett	A860806AA	1 Set
11	O-Ring			26	O-Ring		
12	O-Ring			27	gebogenes Rohr		
13	Nippel			28	Dichtungs-Set		
14	Nippel			29	Regenbrause 200 x 200 mm	B0024AA	1 St.
15	O-Ring			30	Verlängerungsset 150 mm	A860873AA	1 St.

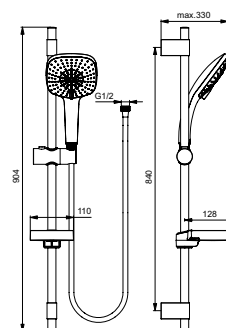


**Oberflächen:** AA - Chrom

Pos.	Bezeichnung	Art.-Nr.	Menge	Pos.	Bezeichnung	Art.-Nr.	Menge
1	Griff für Umschalter			16	Brauseschlauch Idealflex 500 mm	A962755AA	1 St.
2	Gewindestift			17	Brauseschlauch Idealflex 1750 mm	A4109AA	1 St.
3	Gleitring			18	Durchflussbegrenzer		
4	Klemmmutter			19	3-Funktionshandbrause 100 mm	B0003AA	1 St.
5	Kartusche (Umschalter)			20	Duschstange		
6	Wand-/ Armaturenanschluss komplett	A860802AA	1 Set	21	Schieber	A860807AA	1 Set
7	Gewindestift			22	Gewindestift		
8	Befestigungs-Set			23	Wandbefestigung komplett	A860806AA	
9	Nippel für Wasseranschluss			24	O-Ring		
10	O-Ring			25	gebogenes Rohr		
11	Nippel für Duschstange			26	Dichtungs-Set		
12	O-Ring			27	Regenbrause 200 x 200 mm	B0024AA	1 St.
13	Anschlussnippel			28	Verlängerungsset Duschstange		
14	O-Ring				Verlängerungsset 150 mm	A860873AA	1 St.
15	Rohranschluss						



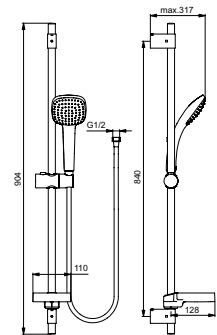
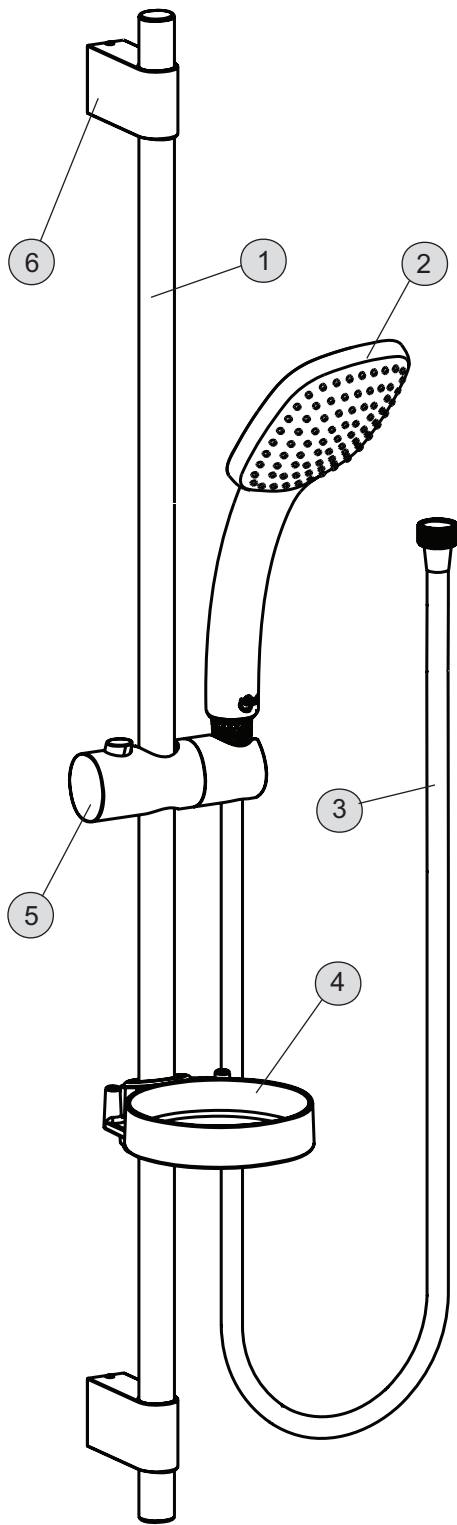
B0016AA



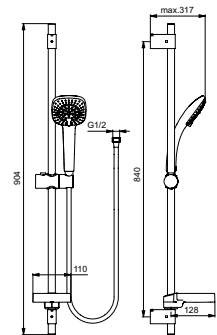
B0017AA

**Oberflächen:** AA - Chrom

Pos.	Bezeichnung	Art.-Nr.	Menge	Pos.	Bezeichnung	Art.-Nr.	Menge
1	Brausestange 900 mm komplett	B9429AA	1 St.	4	Seifenschale chrom	B960918AA	1 St.
2	3-Funktionshandbrause 130 mm	B0005AA	1 St.	5	Schieber	B960976AA	1 St.
3	Brauseschlauch Idealflex 1750 mm	A4109AA	1 St.	6	Wandbefestigung Idealrain 120/140	B960974AA	1 St.



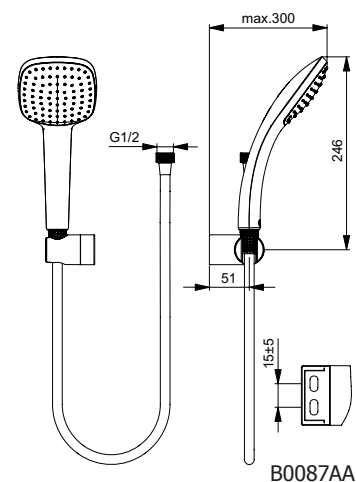
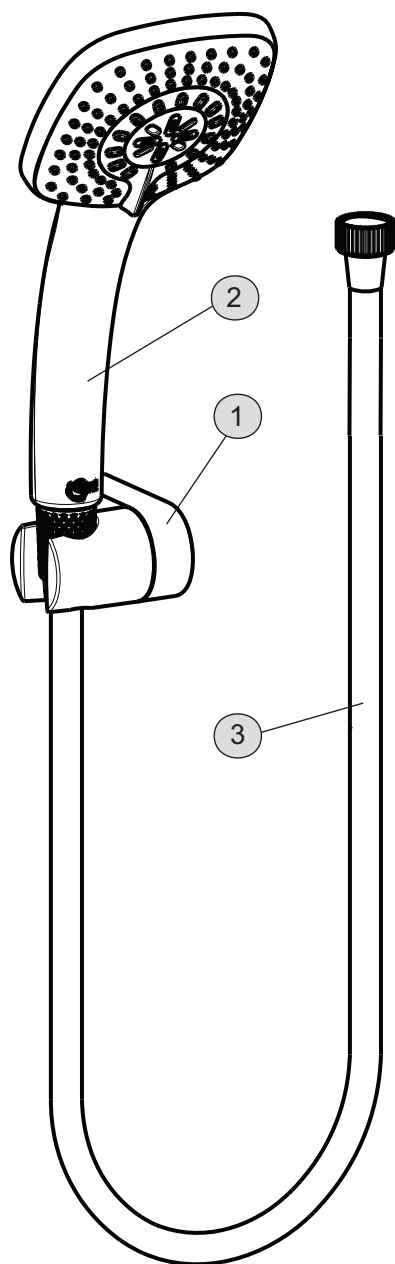
B0085AA



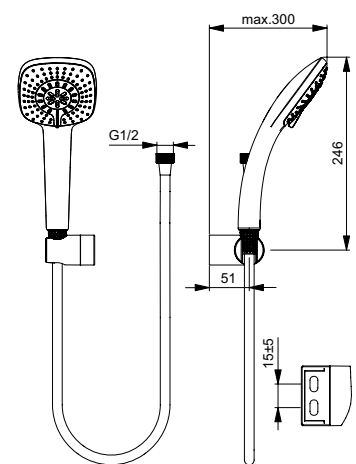
B0086AA

**Oberflächen:** AA - Chrom

Pos.	Bezeichnung	Art.-Nr.	Menge	Pos.	Bezeichnung	Art.-Nr.	Menge
1	Brausestange 900 mm komplett	B9429AA	1 St.	4	Seifenschale chrom	B960918AA	1 St.
2	1-Funktionshandbrause 100 mm	B0002AA	1 St.	5	Schieber	B960976AA	1 St.
	3-Funktionshandbrause 100 mm	B0003AA	1 St.	6	Wandbefestigung Idealrain 120/140	B960974AA	1 St.
3	Brauseschlauch Idealflex 1750 mm	A4109AA	1 St.				



B0087AA



B0088AA

**Oberflächen:** AA - Chrom

Pos.	Bezeichnung	Art.-Nr.	Menge	Pos.	Bezeichnung	Art.-Nr.	Menge
1	Wandhalter schwenkbar Idealrain L/XL	B960925AA	1 St.	3	3-Funktionshandbrause 100 mm	B0003AA	1 St.
2	1-Funktionshandbrause 100 mm	B0002AA	1 St.	3	Brauseschlauch 1250 mm	A1515AA	1 St.