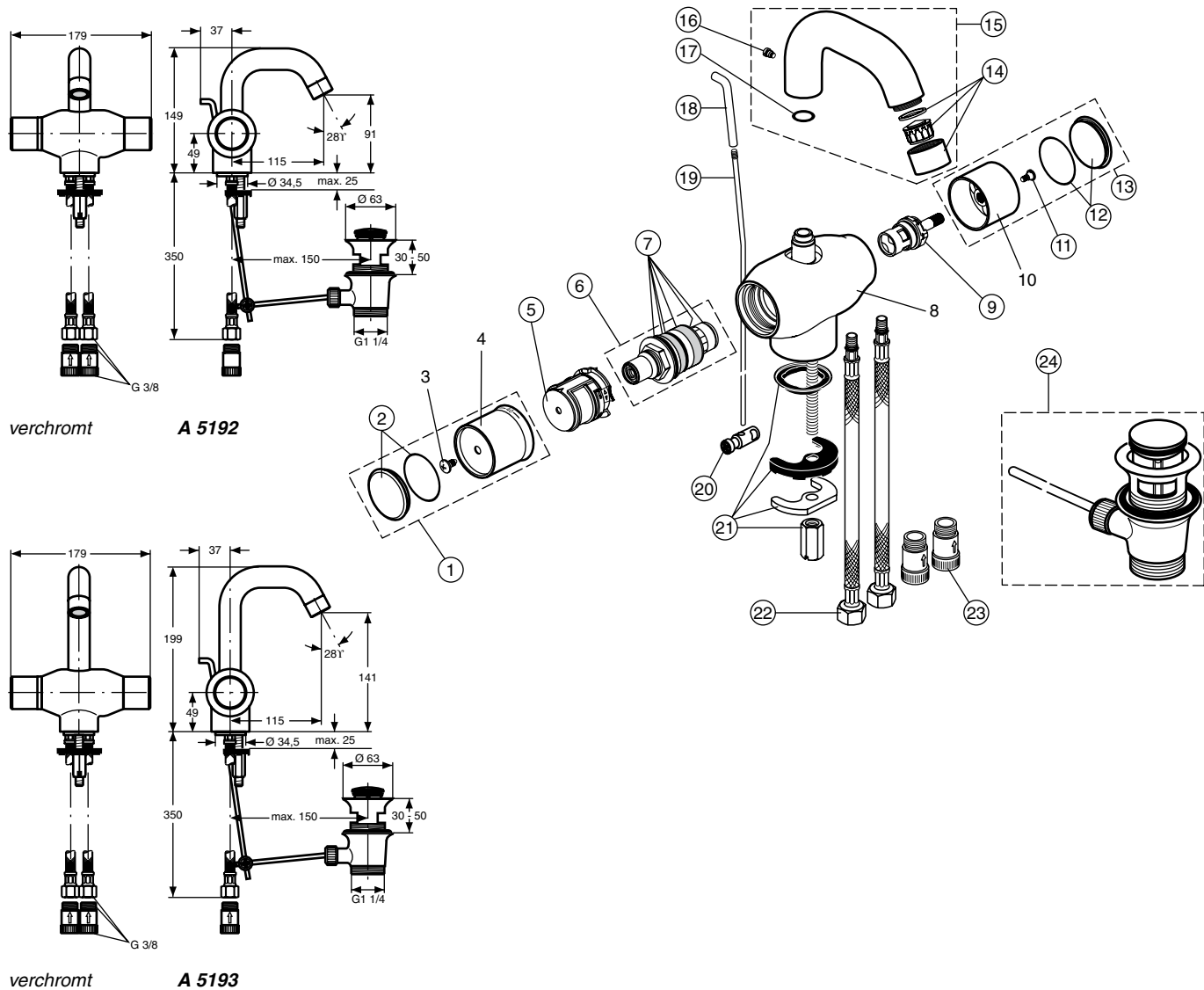


Baujahr: ab Juni 2002



verchromt

A 5192

verchromt

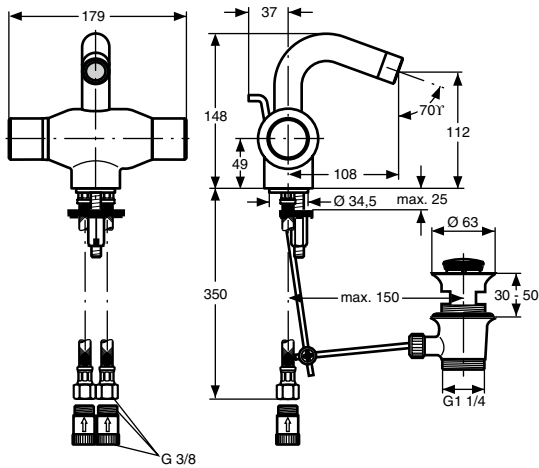
A 5193

Für XX = Oberflächen-Kennung einsetzen:
chrom - statt XX = AA einsetzen,

Beispiel Ersatzteil - Bestellung:
A 960 850 AA in chrom

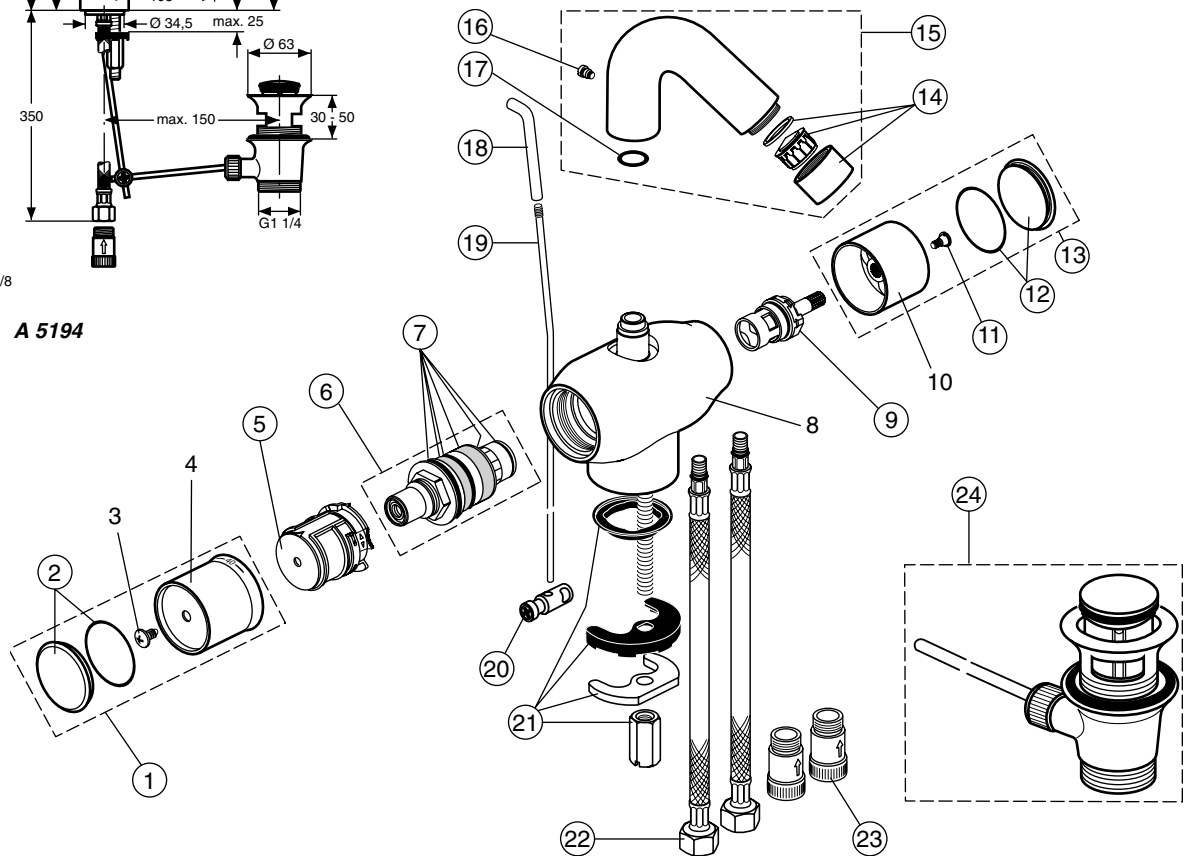
Pos.	Bezeichnung	Ersatzteil-Bestell-Nr.	Liefermenge	Pos.	Bezeichnung	Ersatzteil-Bestell-Nr.	Liefermenge
1	Temperaturgriff kompl.	A 960 850 XX	1 St.	17	O-Ring Ø 12x2	A 963 469 NU	1 St.
2	Griffkappe flach kompl.	A 962 133 XX	1 St.	18	Zughaken	A 962 137 XX	1 St.
3	EJOT-PT-Schraube KB 50x10			19	Zugstange	A 962 138 NU	1 St.
4	Temperaturgriff			20	Klemmstück kompl.	A 963 404 NU	1 St.
5	Temperaturverstellung kpl.	A 963 427 NU	1 St.	21	Befestigungs-Set	A 962 139 NU	1 Set
6	Kartusche kompl.	A 962 229 NU	1 St.	22	Druckschlauch G3/8-M10x1-445lg.	A 963 600 NU	1 St.
7	Dichtungs-Set Kartusche	A 962 230 NU	1 Set	23	RV-Anschluss IG-AG 3/8" DW15 GFHF	A 962 140 NU	1 St.
8	Batteriekörper			24	Ab- und Überlauf kompl.	A 961 230 XX	1 St.
9	Kartusche G 1/2 - 180°	A 963 400 NU	1 St.				
10	Mengengriff						
11	Griffschraube M4	A 961 780 NU	1 St.				
12	Griffkappe hohl kompl.	A 962 132 XX	1 St.				
13	Mengengriff kompl.	A 960 851 XX	1 St.				
14	MN-Perlator kompl.	A 962 134 XX	1 St.				
15	Auslauf 91 mm kompl.	A 962 135 XX	1 St.				
16	Auslauf 141 mm kompl.	A 962 209 XX	1 St.				
16	Zapfenschraube M5x5,5	A 961 183 NU	1 St.				

Baujahr: ab Juni 2002



verchromt

A 5194



Für XX = Oberflächen-Kennung einsetzen:
chrom - statt XX = AA einsetzen,

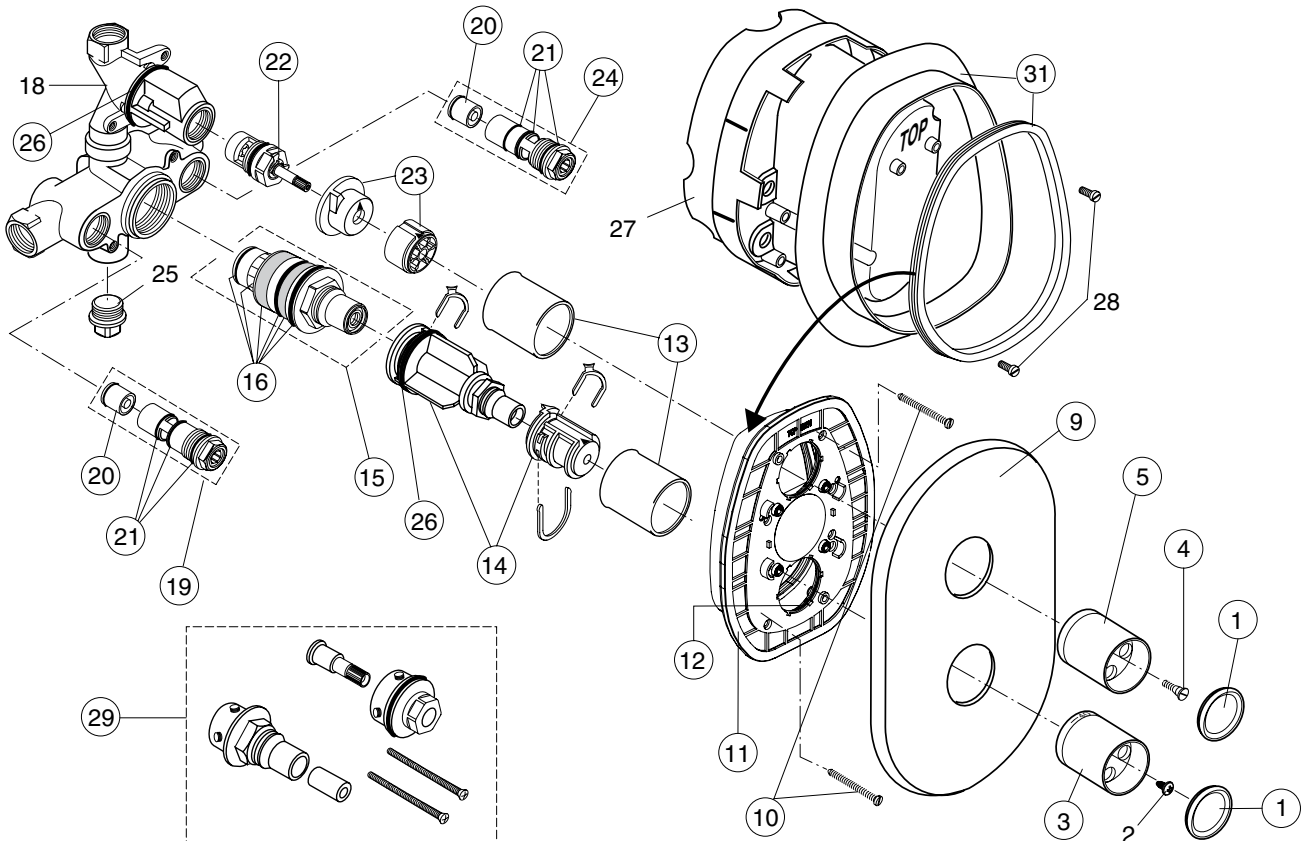
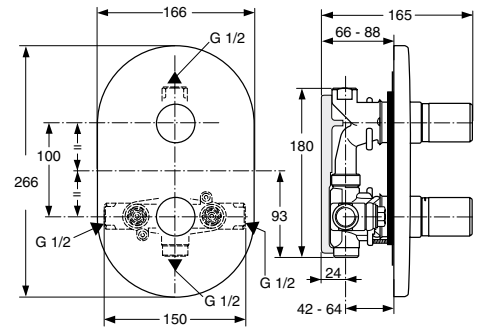
Beispiel Ersatzteil - Bestellung:
A 960 850 AA in chrom

Pos.	Bezeichnung	Ersatzteil-Bestell-Nr.	Liefermenge	Pos.	Bezeichnung	Ersatzteil-Bestell-Nr.	Liefermenge
1	Temperaturgriff kompl.	A 960 850 XX	1 St.	17	O-Ring Ø 12x2	A 963 469 NU	1 St.
2	Griffkappe flach kompl.	A 962 133 XX	1 St.	18	Zughaken	A 962 137 XX	1 St.
3	EJOT-PT-Schraube KB 50x10			19	Zugstange	A 962 138 NU	1 St.
4	Temperaturgriff			20	Klemmstück kompl.	A 963 404 NU	1 St.
5	Temperaturverstellung kpl.	A 963 427 NU	1 St.	21	Befestigungs-Set	A 962 139 NU	1 Set
6	Kartusche kompl.	A 962 229 NU	1 St.				
7	Dichtungs-Set Kartusche	A 962 230 NU	1 Set	22	Druckschlauch		
8	Batteriekörper				G3/8-M10x1-445lg.	A 963 600 NU	1 St.
9	Kartusche G 1/2 - 180°	A 963 400 NU	1 St.	23	RV-Anschluss		
10	Mengengriff				IG-AG 3/8" DW15 GFHF	A 962 140 NU	1 St.
11	Griffschraube M4	A 961 780 NU	1 St.	24	Ab- und Überlauf kompl.	A 961 230 XX	1 St.
12	Griffkappe hohl kompl.	A 962 132 XX	1 St.				
13	Mengengriff kompl.	A 960 851 XX	1 St.				
14	MN-Perlator kompl.	A 962 134 XX	1 St.				
15	Auslauf Bidet kompl.	A 962 212 XX	1 St.				
16	Zapfenschraube M5x5,5	A 961 183 NU	1 St.				

Baujahr: ab Juni 2002

Bausatz 2 verchromt **A 5192 AA**
 komplett verchromt **A 5197 AA**

Bausatz 1 **A 2353 NU**



MARC NEWSON

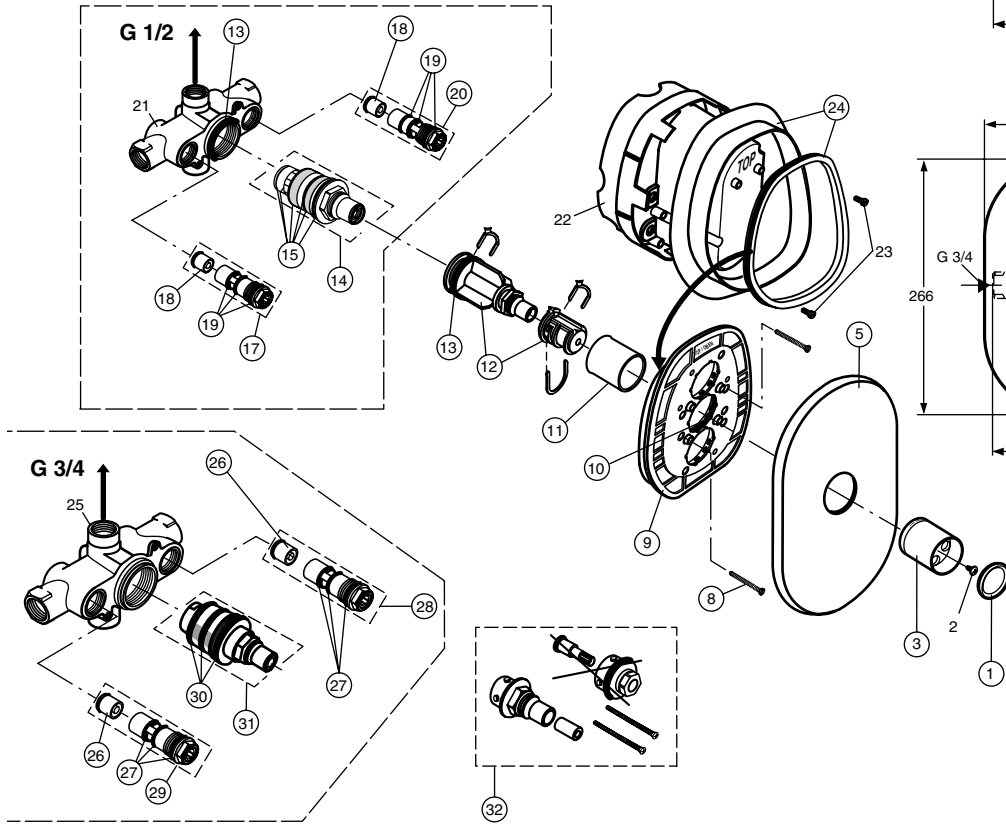
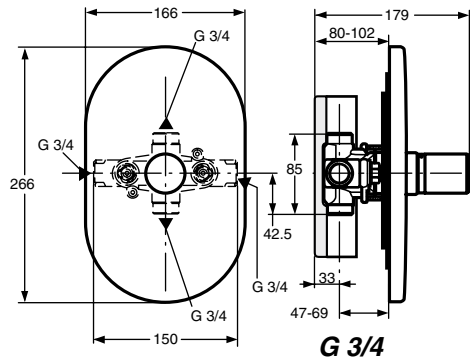
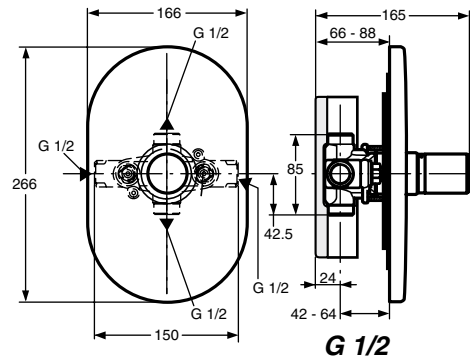
Für XX = Oberflächen-Kennung einsetzen:
 chrom - statt XX = AA einsetzen,

Beispiel Ersatzteil - Bestellung:
 A 960 852 AA in chrom

Pos.	Bezeichnung	Ersatzteil-Bestell-Nr.	Liefermenge	Pos.	Bezeichnung	Ersatzteil-Bestell-Nr.	Liefermenge
1	Griffkappe hohl kompl.	A 962 132 XX	1 St.	23	Griffaufnahme mit Anschlagring	A 963 432 NU	1 St.
2	EJOT-PT-Schraube KB 50x10			24	RV-Stop-G1/2 kalt	A 963 433 NU	1 St.
3	Temp.griff mit Pos. 1 + 2	A 960 852 XX	1 St.	25	Stopfen G 1/2		
4	Griffschraube M4	A 961 780 NU	1 St.	26	O-Ring Ø 37,77x2,62	A 962 574 NU	1 St.
5	Mengengriff mit Pos. 1+4	A 960 853 XX	1 St.	27	Putzschable		
9	Rosette	A 962 141 XX	1 St.				
10	Zylinderschraube M4x45,5	A 961 957 NU	3 St.	28	Zylinderschraube M4x10		
11	Rosettenhalter kompl.	A 963 425 NU	1 St.	29	Verlängerungsteile für zu tiefen Einbau	A 963 434 NU	1 Set
12	O-Ring Ø 43x3	A 961 623 NU	1 St.	31	Dichtrahmen kompl.	A 963 510 NU	1 St.
13	Abdeckkappe	A 963 426 AA	1 St.				
14	Temp.Verstellung kompl.	A 963 427 NU	1 St.				
15	Kartusche G 1/2 kompl.	A 962 229 NU	1 St.				
16	Dichtungs-Set Kartusche	A 962 230 NU	1 Set				
18	Batteriekörper UP						
19	RV-Stop-G1/2 warm	A 963 430 NU	1 St.				
20	RV-Patrone DW15-S	A 962 594 NU	2 St.				
21	O-Ring-Set	A 963 431 NU	1 Set				
22	Kartusche G 1/2-180 li.	A 963 400 NU	1 St.				

Baujahr: ab Juni 2002

- Bausatz 2 verchromt **A 5196 AA**
- komplett G 1/2 verchromt **A 5197 AA**
- komplett G 3/4 verchromt **A 5219 AA**
- Bausatz 1 G 1/2 **A 2354 NU**



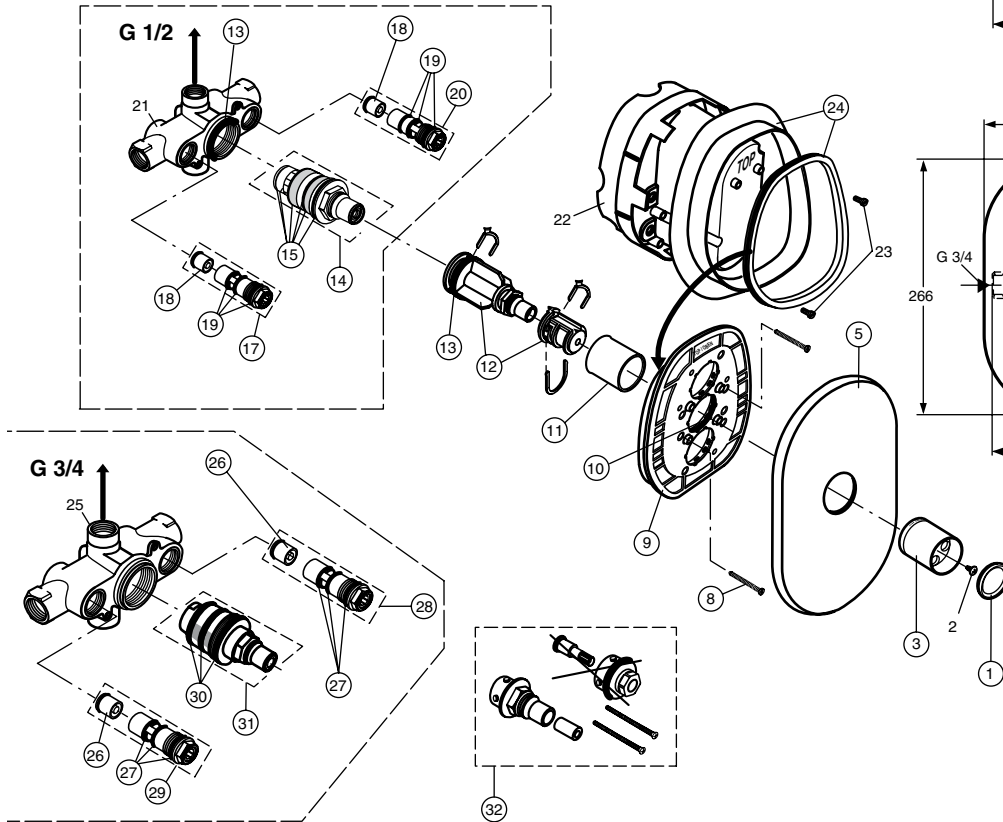
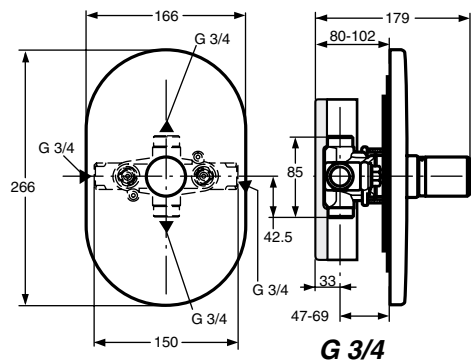
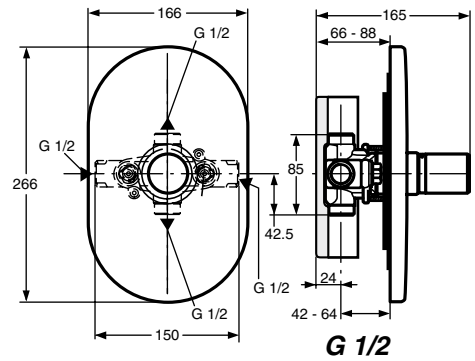
Für XX = Oberflächen-Kennung einsetzen:
chrom - statt XX = AA einsetzen,

Beispiel Ersatzteil - Bestellung:
A 960 852 AA in chrom

Pos.	Bezeichnung	Ersatzteil-Bestell-Nr.	Liefermenge	Pos.	Bezeichnung	Ersatzteil-Bestell-Nr.	Liefermenge
1	Griffkappe hohl kompl.	A 962 132 XX	1 St.	23	Zylinderschraube M4x10		
2	EJOT-PT-Schraube KB 50x10			24	Dichtrahmen kompl.	A 963 510 NU	1 St.
3	Temp.griff mit Pos. 1 + 2	A 960 852 XX	1 St.	25	Batteriekörper G 3/4 UP		
5	Rosette	A 962 142 XX	1 St.	26	RV-Patrone DW 20-S	A 963 566 NU	1 St.
8	Zylinderschraube M4x45,5	A 961 957 NU	3 St.	27	O-Ring-Set	A 963 563 NU	1 Set
9	Rosettenhalter kompl.	A 963 425 NU	1 St.	28	RV-Stop-G3/4 kalt	A 963 561 NU	1 St.
10	O-Ring Ø 43x3	A 961 623 NU	1 St.	29	RV-Stop-G3/4 warm	A 963 562 NU	1 St.
11	Abdeckkappe	A 963 426 AA	1 St.	30	Dichtungs-Set Kartusche	A 963 565 NU	1 Set
12	Temp.Verstellung kompl.	A 963 427 NU	1 St.	31	Kartusche G3/4 kompl.	A 963 564 NU	1 St.
13	O-Ring Ø 37,77x2,62	A 962 574 NU	1 St.	32	Verlängerungsteile für zu tiefen Einbau 22 mm	A 963 434 NU	1 Set
14	Kartusche G 1/2 kompl.	A 962 229 NU	1 St.				
15	Dichtungs-Set Kartusche	A 962 230 NU	1 Set				
17	RV-Stop-G1/2 warm	A 963 430 NU	1 St.				
18	RV-Patrone DW15-S	A 962 594 NU	2 St.				
19	O-Ring-Set	A 963 431 NU	1 Set				
20	RV-Stop-G1/2 kalt	A 963 433 NU	1 St.				
21	Batteriekörper G1/2 UP						
22	Putzschablone						

Baujahr: ab Juni 2002

- Bausatz 2 verchromt **A 5196 AA**
- komplett G 1/2 verchromt **A 5197 AA**
- komplett G 3/4 verchromt **A 5219 AA**
- Bausatz 1 G 1/2 **A 2354 NU**



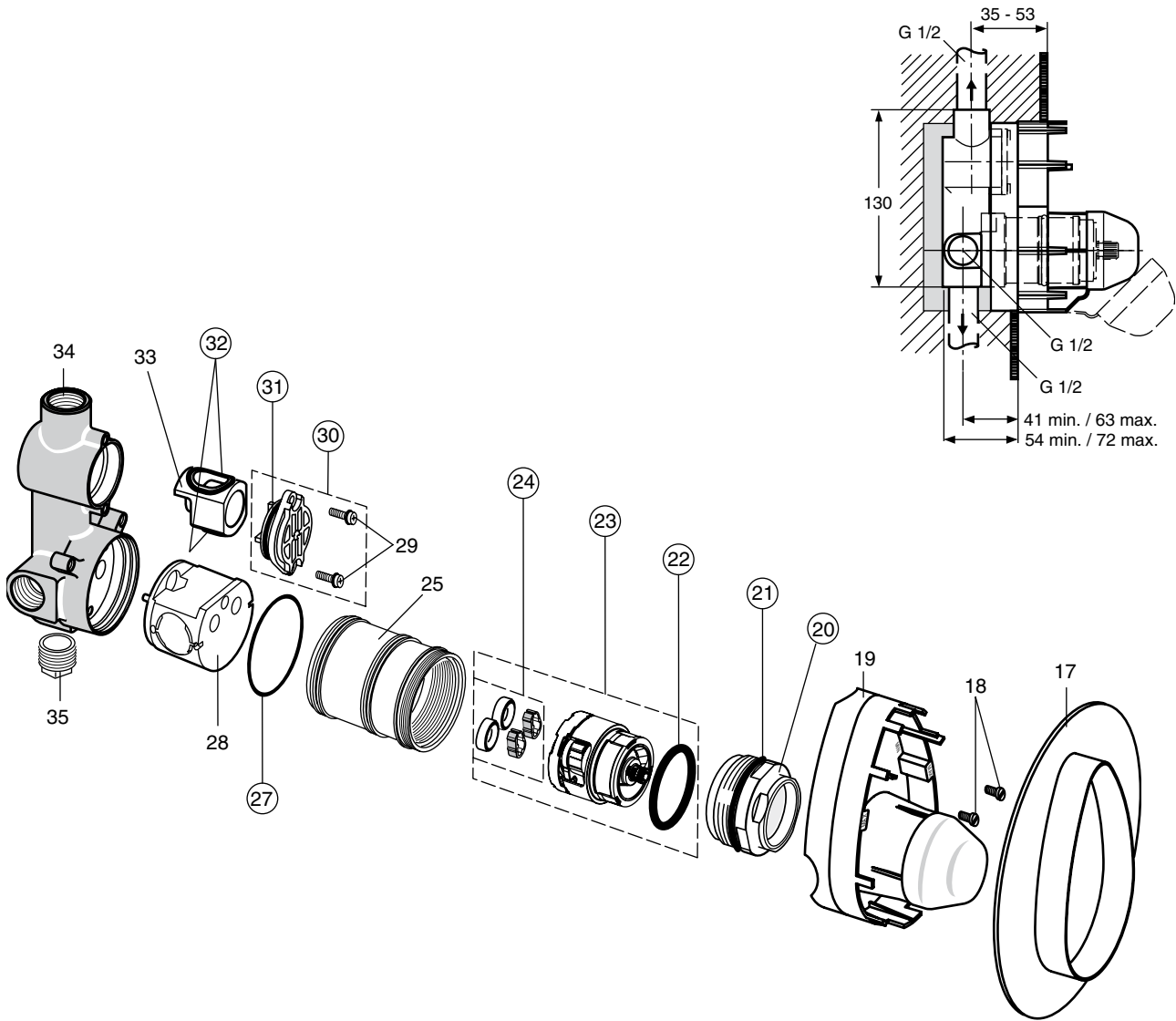
MARC NEWSON

Für XX = Oberflächen-Kennung einsetzen:
chrom - statt XX = AA einsetzen,

Beispiel Ersatzteil - Bestellung:
A 960 852 AA in chrom

Pos.	Bezeichnung	Ersatzteil-Bestell-Nr.	Liefermenge	Pos.	Bezeichnung	Ersatzteil-Bestell-Nr.	Liefermenge
1	Griffkappe hohl kompl.	A 962 132 XX	1 St.	23	Zylinderschraube M4x10		
2	EJOT-PT-Schraube KB 50x10			24	Dichtrahmen kompl.	A 963 510 NU	1 St.
3	Temp.griff mit Pos. 1 + 2	A 960 852 XX	1 St.	25	Batteriekörper G 3/4 UP		
5	Rosette	A 962 142 XX	1 St.	26	RV-Patrone DW 20-S	A 963 566 NU	1 St.
8	Zylinderschraube M4x45,5	A 961 957 NU	3 St.	27	O-Ring-Set	A 963 563 NU	1 Set
9	Rosettenhalter kompl.	A 963 425 NU	1 St.	28	RV-Stop-G3/4 kalt	A 963 561 NU	1 St.
10	O-Ring Ø 43x3	A 961 623 NU	1 St.	29	RV-Stop-G3/4 warm	A 963 562 NU	1 St.
11	Abdeckkappe	A 963 426 AA	1 St.	30	Dichtungs-Set Kartusche	A 963 565 NU	1 Set
12	Temp.Verstellung kompl.	A 963 427 NU	1 St.	31	Kartusche G3/4 kompl.	A 963 564 NU	1 St.
13	O-Ring Ø 37,77x2,62	A 962 574 NU	1 St.	32	Verlängerungsteile für zu tiefen Einbau 22 mm	A 963 434 NU	1 Set
14	Kartusche G 1/2 kompl.	A 962 229 NU	1 St.				
15	Dichtungs-Set Kartusche	A 962 230 NU	1 Set				
17	RV-Stop-G1/2 warm	A 963 430 NU	1 St.				
18	RV-Patrone DW15-S	A 962 594 NU	2 St.				
19	O-Ring-Set	A 963 431 NU	1 Set				
20	RV-Stop-G1/2 kalt	A 963 433 NU	1 St.				
21	Batteriekörper G1/2 UP						
22	Putzschablone						

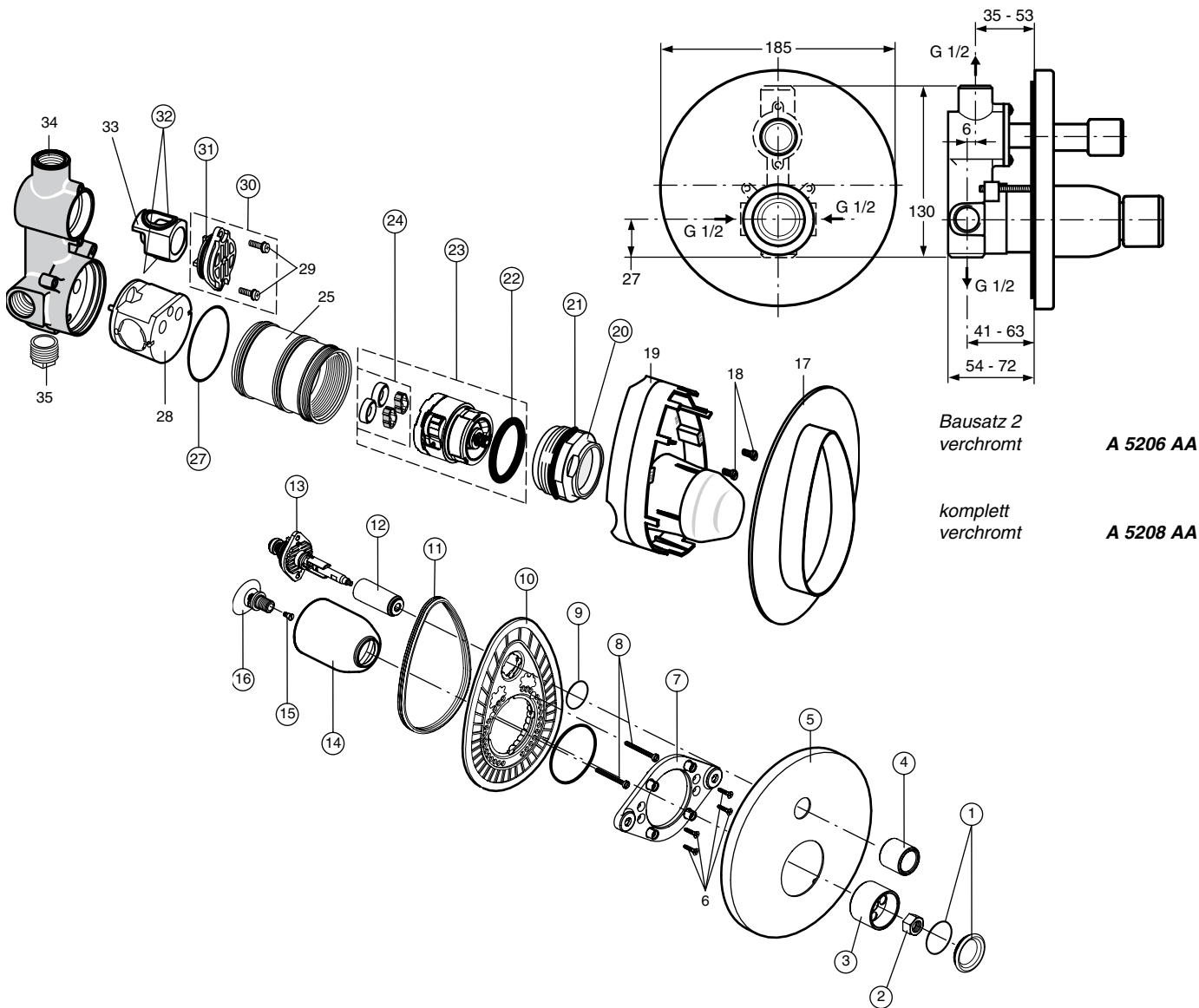
Baujahr: ab Juni 2002



MARC NEWSON

Pos.	Bezeichnung	Ersatzteil-Bestell-Nr.	Liefermenge	Pos.	Bezeichnung	Ersatzteil-Bestell-Nr.	Liefermenge
17	Dichtungsrahmen			30	Umschaldeckel kpl.	A 963 412 NU	1 St.
18	Zylinderschraube M4x10			31	O-Ring Ø28,3x1,78	A 961 667 NU	2 St.
19	Putzschablone kompl.			32	O-Ring-Set	A 963 523 NU	1 Set
20	Gewinding M45x1,5	A 963 023 NU	1 St.	33	Umschalteinsatz		
21	O-Ring Ø41x1,78	A 961 863 NU	1 St.	34	Batteriekörper UP		
22	O-Ring Ø35x3,2	A 962 715 NU	1 St.	35	Stopfen G 1/2		
23	Kartusche MP-JS kompl.	A 962 105 NU	1 St.				
24	Formdichtung-Set	A 962 717 NU	1 Set				
25	Gewindhülse						
27	O-Ring Ø47,35x1,78	A 963 160 NU	1 St.				
28	Einsatz						
29	Bundschrauben M4x12						

Baujahr: ab Juni 2002

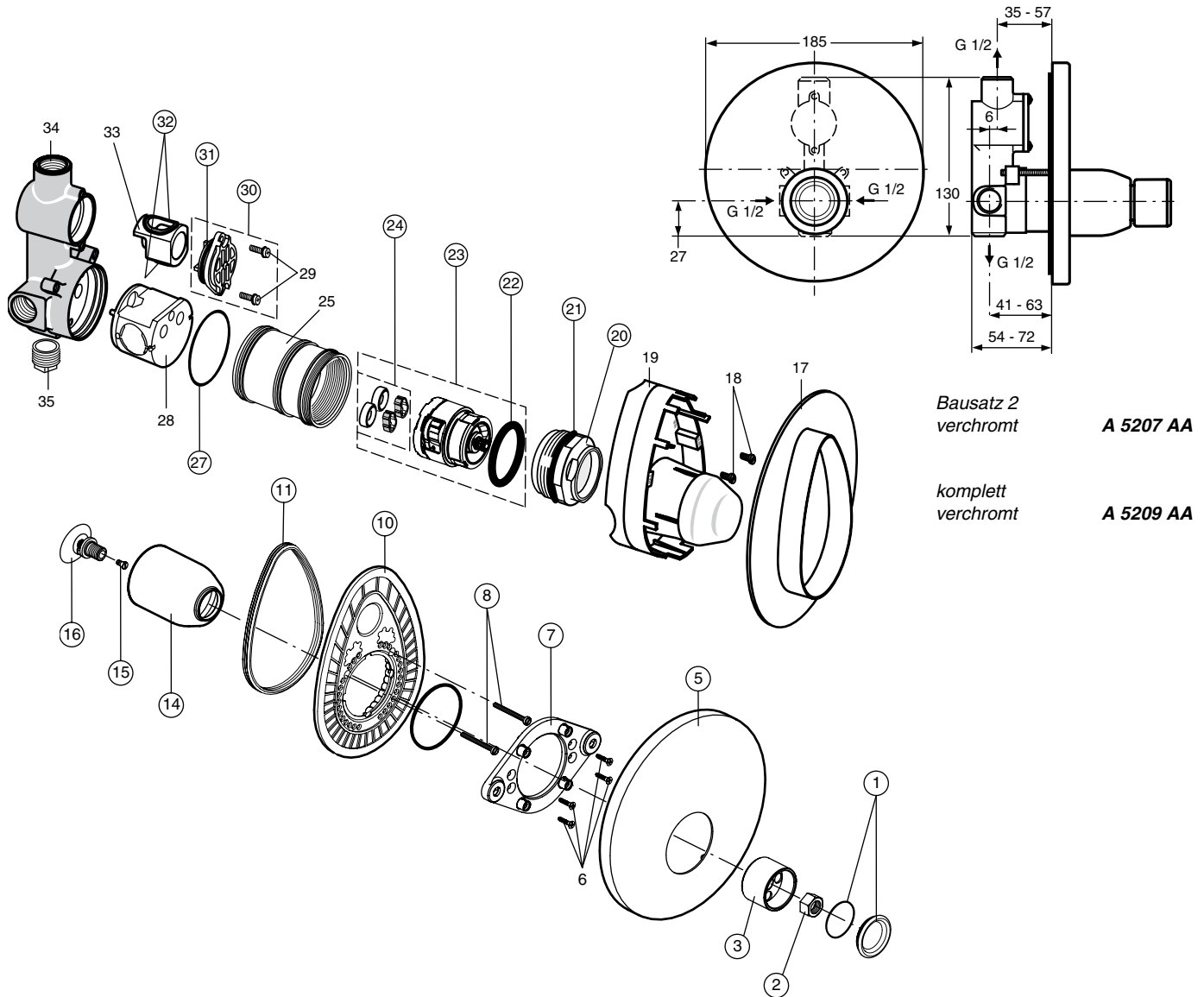


Für XX = Oberflächen-Kennung einsetzen:
chrom - statt XX = AA einsetzen,

Beispiel Ersatzteil - Bestellung:
A 962 111 AA in chrom

Pos.	Bezeichnung	Ersatzteil-Bestell-Nr.	Liefermenge	Pos.	Bezeichnung	Ersatzteil-Bestell-Nr.	Liefermenge
1	Griffkappe	A 962 111 XX	1 St.	17	Dichtungsrahmen		
2	Sechskantmutter M13x1	A 962 119 XX	1 St.	18	Zylinderschraube M4x10		
3	Griffkoerper + Pos. 1	A 962 112 XX	1 St.	19	Putzschablone kompl.		
4	Zugknopf	A 962 118 XX	1 St.	20	Gewinding M45x1,5	A 963 023 NU	1 St.
5	Rosette	A 962 106 XX	1 St.	21	O-Ring Ø41x1,78	A 961 863 NU	1 St.
6	EJOT-PT-Schraube KA 35x16			22	O-Ring Ø35x3,2	A 962 715 NU	1 St.
7	Adapter für Rosette mit Schrauben Pos. 6	A 962 107 NU	1 St.	23	Kartusche MP-JS kompl.	A 962 105 NU	1 St.
8	Zylinderschraube M4x39	A 963 176 NU	3 St.	24	Formdichtung-Set	A 962 717 NU	1 Set
9	O-Ring Ø 20,24x2,62	A 962 530 NU	1 St.	25	Gewindehülse		
10	Rosettenhalter kompl.	A 963 441 NU	1 St.	27	O-Ring Ø47,35x1,78	A 963 160 NU	1 St.
11	Profildichtung	A 963 444 NU	1 St.	28	Einsatz		
12	Abdeckkappe	A 963 442 XX	1 St.	29	Bundschrauben M4x12		
13	Umschaltung kompl.	A 963 443 NU	1 St.	30	Umschaldeckel kompl.	A 963 412 NU	1 St.
14	Abdeckkappe	A 962 108 XX	1 St.	31	O-Ring Ø28,3x1,78	A 961 667 NU	2 St.
15	Griffschraube M 4	A 961 337 NU	1 St.	32	O-Ring-Set	A 963 523 NU	1 Set
16	Griffkappe	A 962 109 XX	1 St.	33	Umschalteinsatz		
				34	Batteriekörper UP		
				35	Stopfen G 1/2		

Baujahr: ab Juni 2002



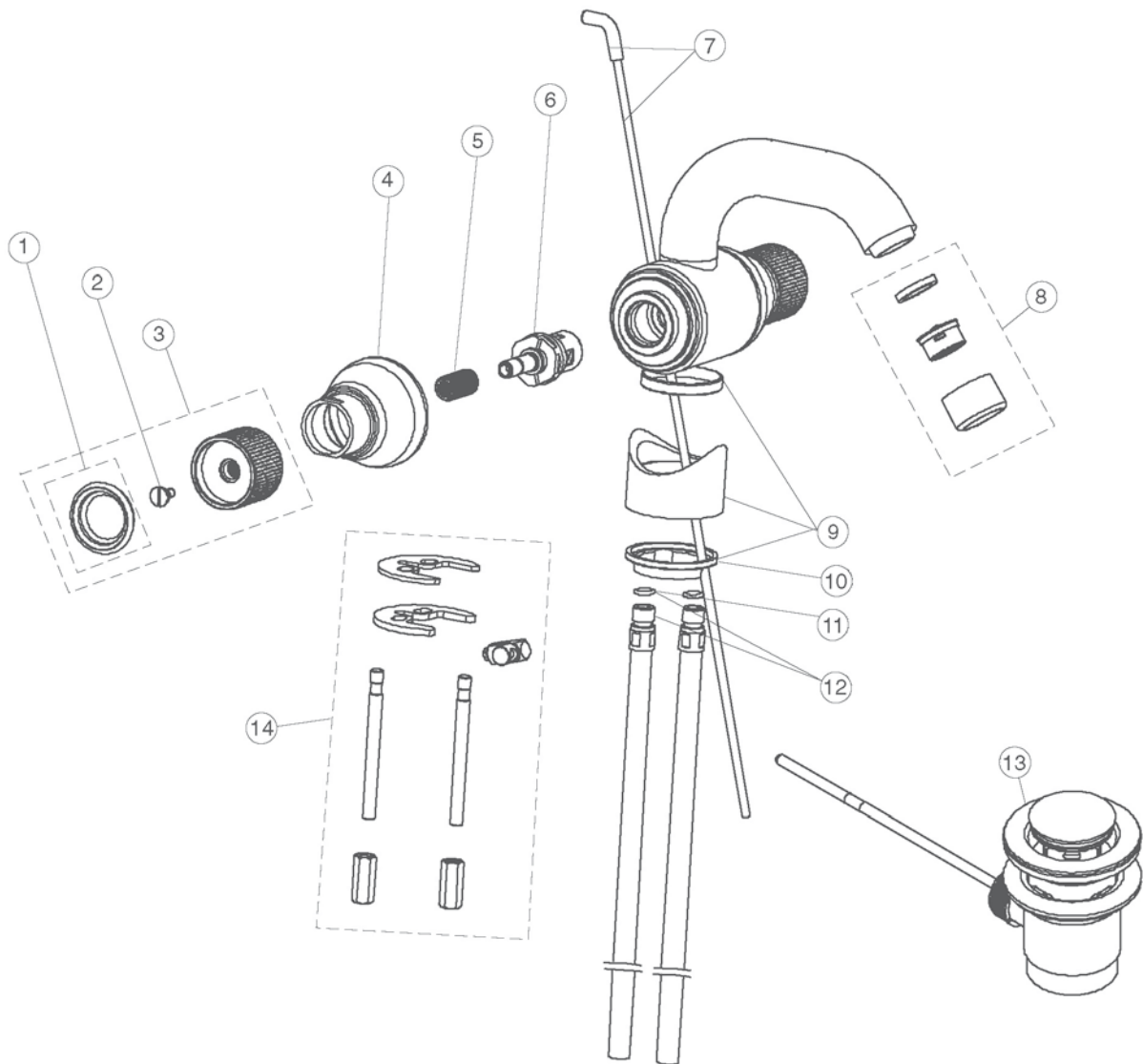
MARC NEWSON

Für XX = Oberflächen-Kennung einsetzen:
chrom - statt XX = AA einsetzen,

Beispiel Ersatzteil - Bestellung:
A 962 111 AA in chrom

Pos.	Bezeichnung	Ersatzteil-Bestell-Nr.	Liefermenge	Pos.	Bezeichnung	Ersatzteil-Bestell-Nr.	Liefermenge
1	Griffkappe	A 962 111 XX	1 St.	17	Dichtungsrahmen		
2	Sechskantmutter M13x1	A 962 119 XX	1 St.	18	Zylinderschraube M4x10		
3	Griffkoerper + Pos. 1	A 962 112 XX	1 St.	19	Putzschablone kompl.		
5	Rosette	A 962 121 XX	1 St.	20	Gewinding M45x1,5	A 963 023 NU	1 St.
6	EJOT-PT-Schraube KA 35x16			21	O-Ring Ø41x1,78	A 961 863 NU	1 St.
				22	O-Ring Ø35x3,2	A 962 715 NU	1 St.
7	Adapter für Rosette mit Schrauben Pos. 6	A 962 107 NU	1 St.	23	Kartusche MP-JS kompl.	A 962 105 NU	1 St.
8	Zylinderschraube M4x39	A 963 176 NU	3 St.	24	Formdichtung-Set	A 962 717 NU	1 Set
10	Rosettenhalter kompl.	A 963 447 NU	1 St.	25	Gewindehülse		
11	Profildichtung	A 963 444 NU	1 St.	27	O-Ring Ø47,35x1,78	A 963 160 NU	1 St.
14	Abdeckkappe	A 962 108 XX	1 St.	28	Einsatz		
15	Griffschraube M 4	A 961 337 NU	1 St.	29	Bundschrauben M4x12		
16	Griffkappe	A 962 109 XX	1 St.	30	Umschaldeckel kpl.	A 963 412 NU	1 St.
				31	O-Ring Ø28,3x1,78	A 961 667 NU	2 St.
				32	O-Ring-Set	A 963 523 NU	1 Set
				33	Umschalteinsatz		
				34	Batteriekörper UP		
				35	Stopfen G 1/2		

Baujahr: ab März 2002



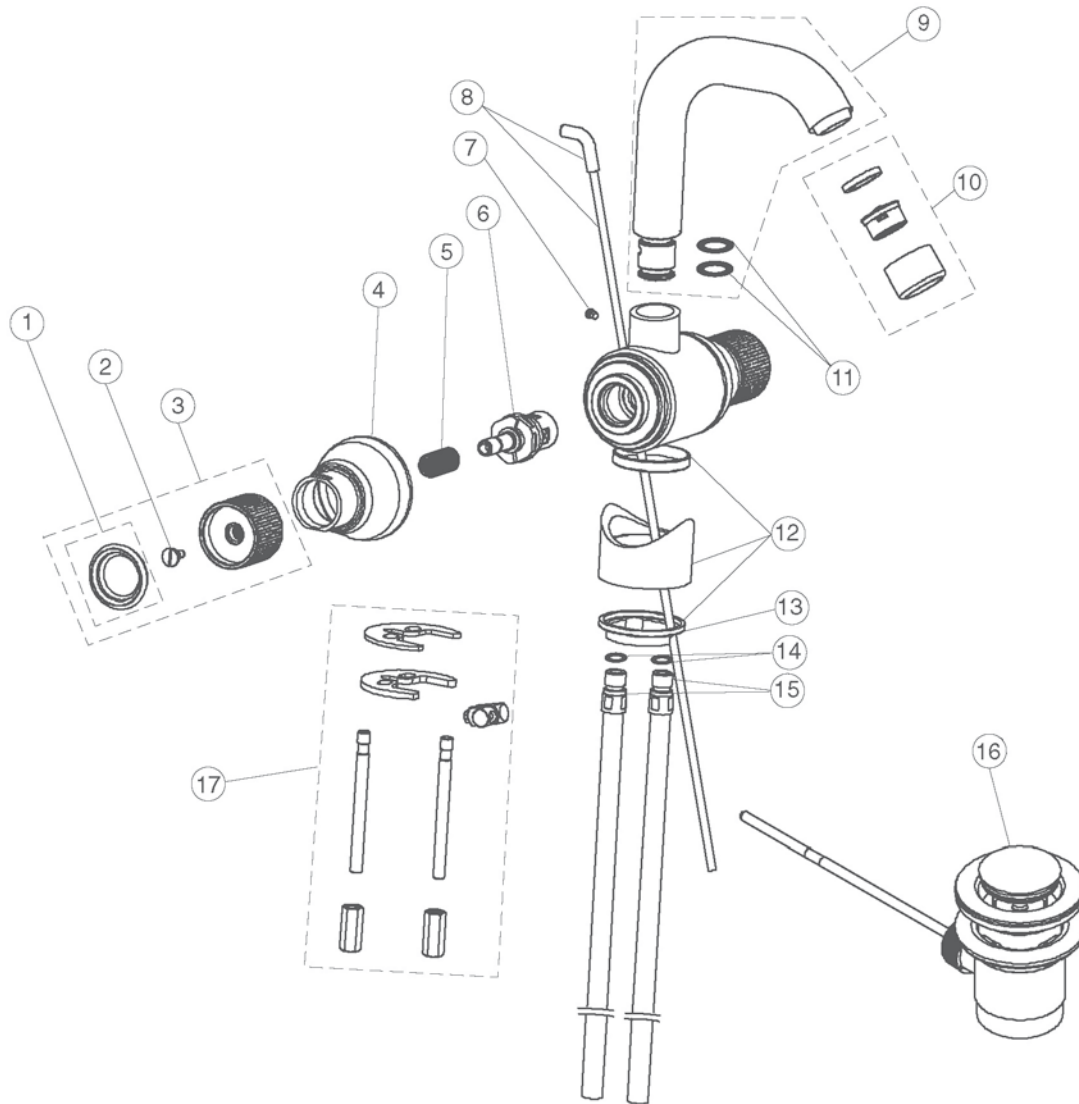
MARC NEWSON

Für XX = Oberflächen-Kennung einsetzen:
 chrom - statt XX = AA einsetzen,

Beispiel Ersatzteil - Bestellung:
 A 962 111 AA in chrom

Pos.	Bezeichnung	Ersatzteil-Bestell-Nr.	Liefermenge	Pos.	Bezeichnung	Ersatzteil-Bestell-Nr.	Liefermenge
1	Griffplatte verchromt	N 960 047 AA	1 St.	9	Befestigungssatz verchr.	N 960 051 AA	1 St.
2	Griffschraube	N 058 103 NU	1 St.	10	Dichtungsaufnahme	N 960 052 NU	1 St.
3	Griffstück	N 960 048 AA	1 St.	11	O-Ring Ø7,2x1,9mm, 70 SH, 5-tlg. Satz	N 058 211 NU	1 St.
4	Griff-Rosette	N 960 049 AA	1 St.	12	Zuflussrohr verchromt	N 058 113 NU	1 St.
5	Adapter/Kartusche	N 042 677 NU	1 St.	13	Ab- und Überlauf kompl.	N 045 938 AA	1 St.
6	Kartusche 1/2 m. Siebaufnahme	N 045 716 NU	1 St.	14	Befestigungsatz	N 960 053 NU	1 St.
7	Zugstange kompl. verchromt	N 960 012 AA	1 St.				
8	Perlator	N 960 050 AA	1 St.				

Baujahr: ab März 2002



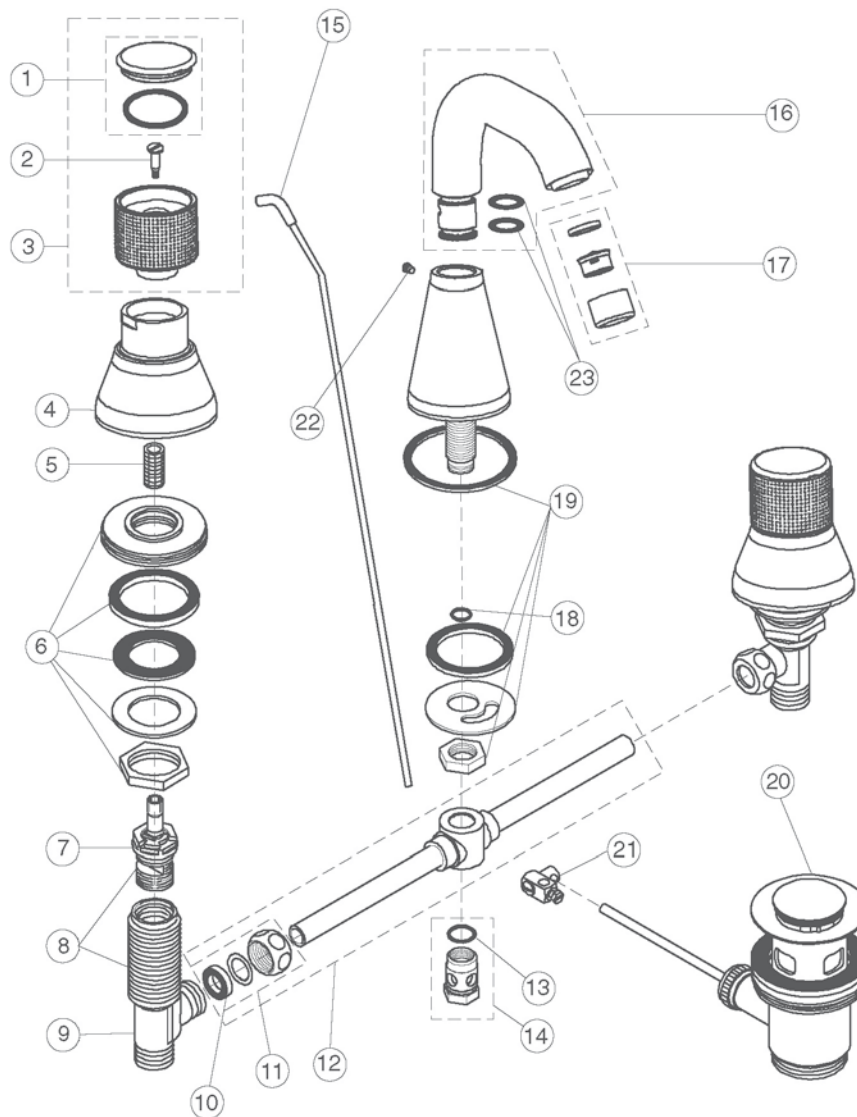
MARC NEWSON

Für XX = Oberflächen-Kennung einsetzen:
chrom - statt XX = AA einsetzen,

Beispiel Ersatzteil - Bestellung:
A 962 111 AA in chrom

Pos.	Bezeichnung	Ersatzteil-Bestell-Nr.	Liefermenge	Pos.	Bezeichnung	Ersatzteil-Bestell-Nr.	Liefermenge
1	Griffplatte verchromt	N 960 047 AA	1 St.	11	O-Ring Ø13,5x2,65 mm, 5-tlg. Satz	N 040 094 NU	1 St.
2	Griffschraube	N 058 103 NU	1 St.	12	Befestigungssatz verchr.	N 960 051 AA	1 St.
3	Griffstück	N 960 048 AA	1 St.	13	Dichtungsaufnahme	N 960 052 NU	1 St.
4	Griff-Rosette	N 960 049 AA	1 St.	14	O-Ring Ø7,2x1,9mm, 70 SH, 5-tlg. Satz	N 058 211 NU	1 St.
5	Adapter/Kartusche	N 042 677 NU	1 St.	15	Zuflussrohr verchromt	N 058 113 AA	1 St.
6	Kartusche 1/2 m. Siebaufnahme	N 045 716 NU	1 St.	16	Ab- und Überlauf kompl. 1" 1/4 glanzverchromt	N 045 938 AA	1 St.
7	Auslaufschraube M5	N 960 054 AA	1 St.	17	Befestigungssatz	N 960 053 NU	1 St.
8	Zugstange verchromt	N 960 012 AA	1 St.				
9	Hoher Auslauf schwenkbar, verchromt	N 960 055 AA	1 St.				
10	Perlator verchromt	N 960 050 AA	1 St.				

Baujahr: ab März 2002



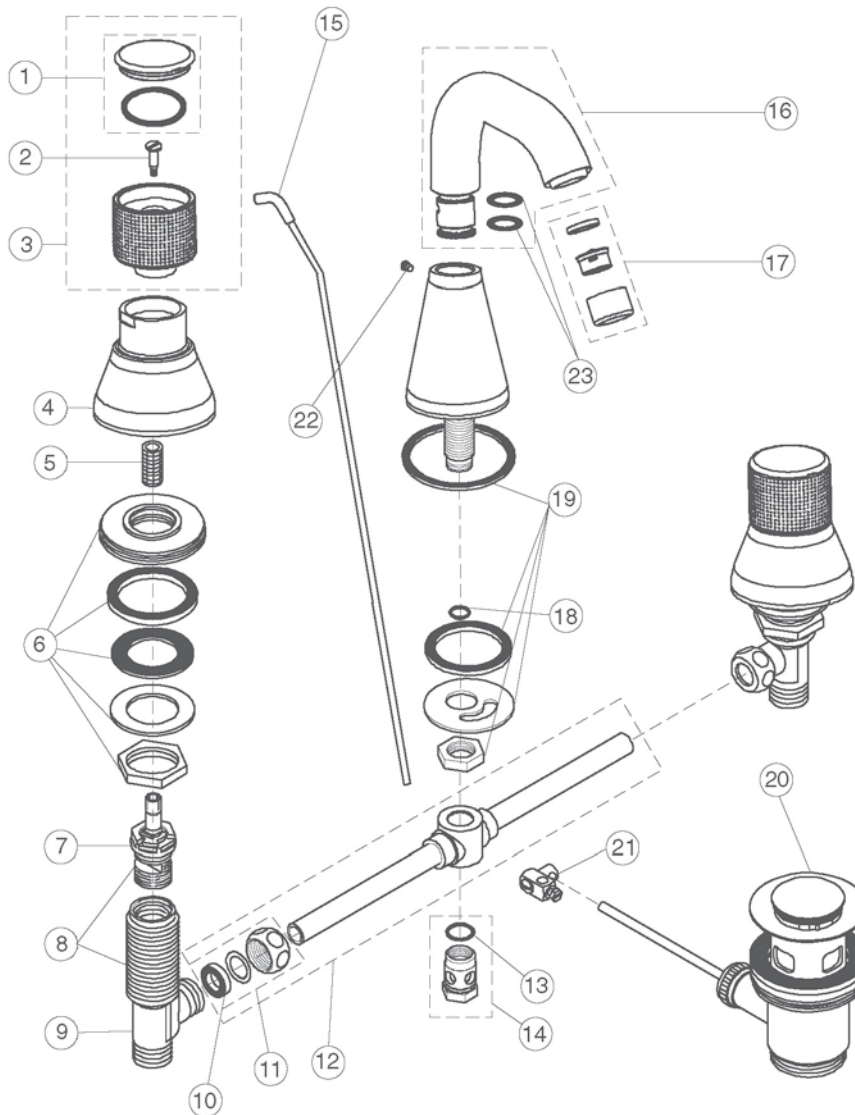
MARC NEWSON

Für XX = Oberflächen-Kennung einsetzen:
 chrom - statt XX = AA einsetzen,

Beispiel Ersatzteil - Bestellung:
 A 962 111 AA in chrom

Pos.	Bezeichnung	Ersatzteil-Bestell-Nr.	Liefermenge	Pos.	Bezeichnung	Ersatzteil-Bestell-Nr.	Liefermenge
1	Griffplatte verchromt	N 960 064 AA	1 St.	13	O-Ring Ø13x1,5 mm	N 058 119 NU	1 St.
2	Griffschraube	N 058 103 NU	1 St.	14	Ventilnippel glanzvern.	N 058 120 AT	1 St.
3	Griffstück matt verchromt	N 960 065 AA	1 St.	15	Zugstange verchromt	N 960 046 AA	1 St.
4	Griff-Rosette verchromt	N 960 049 AA	1 St.	16	Auslauf niedrig, verchr.	N 960 066 AA	1 St.
5	Adapter/Kartusche	N 042 677 NU	1 St.	17	Perlator verchr.	N 960 050 AA	1 St.
6	Befestigungssatz	N 960 063 NU	1 St.	18	Dichtung Ø9x1,5 mm	N 058 116 NU	1 St.
7	Kartusche 1/2 mit Siebaufnahme	N 045 716 NU	1 St.	19	Befestigungssatz	N 058 842 NU	1 St.
8	Seitenventilkörper + Kartusche neutral	N 058 114 NU	1 St.	20	Ab-Zuüberlauf kompl. 1" 1/4 glanzverchr.	N 045 938 AA	1 St.
9	Seitenventilkörper glanzvern.	N 058 212 AT	1 St.	21	Klemmstück	N 045 402 AA	1 St.
10	Dichtung Ø18x11x4 mm	N 058 118 NU	1 St.	22	Auslauf Schraube M5	N 960 054 AA	1 St.
11	Kalotte, Unterlegsscheibe Dichtung glanzvernickelt	N 058 213 AT	1 St.	23	Befestigungssatz verchr. 5-tlg. Satz	N 040 094 NU	1 St.
12	T-Stück m. Befestigung glanzvernickelt	N 058 117 AT	1 St.				

Baujahr: ab März 2002



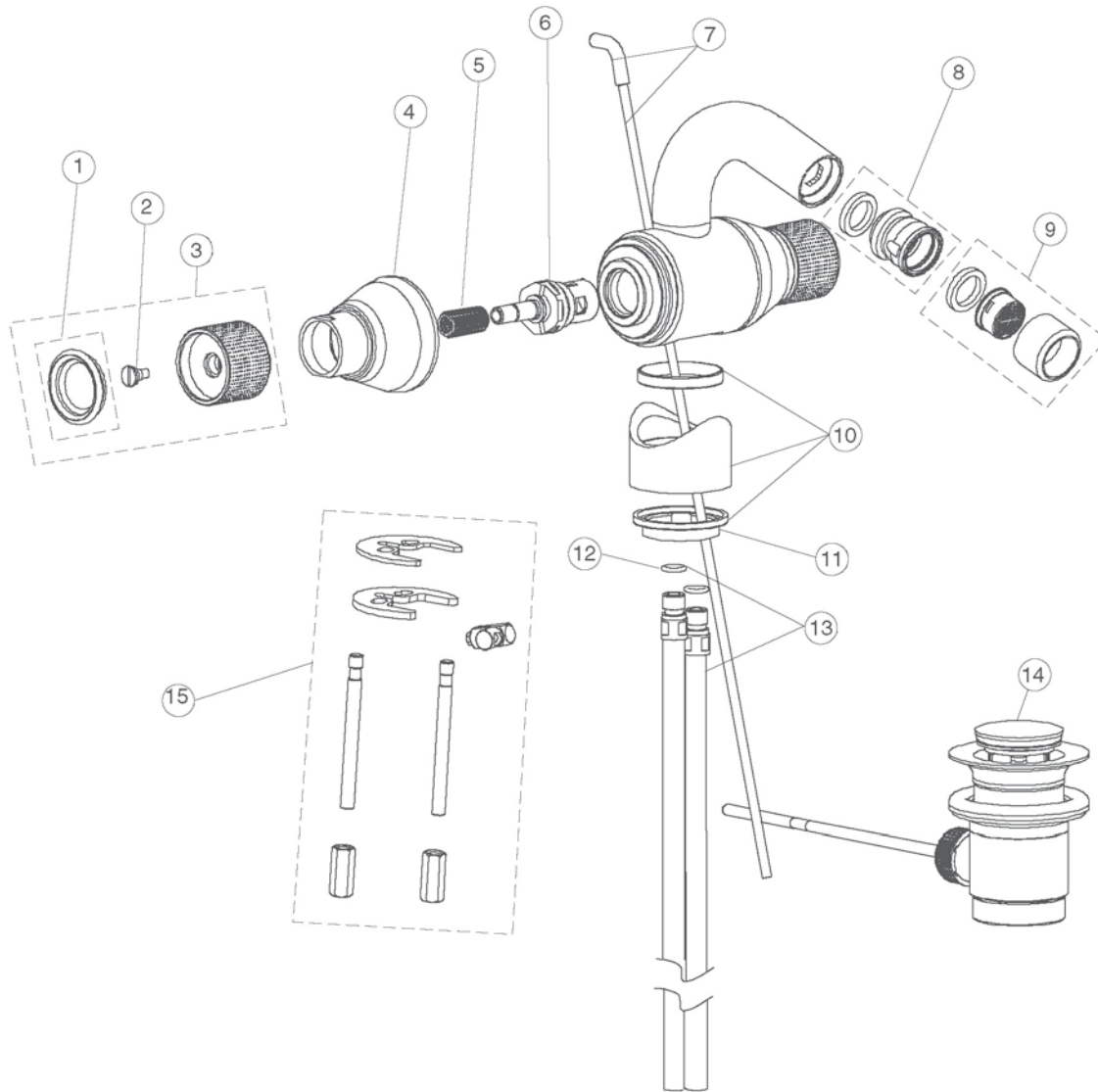
MARC NEWSON

Für XX = Oberflächen-Kennung einsetzen:
 chrom - statt XX = AA einsetzen,

Beispiel Ersatzteil - Bestellung:
 A 962 111 AA in chrom

Pos.	Bezeichnung	Ersatzteil-Bestell-Nr.	Liefermenge	Pos.	Bezeichnung	Ersatzteil-Bestell-Nr.	Liefermenge
1	Griffplatte verchromt	N 960 064 AA	1 St.	13	O-Ring Ø13x1,5 mm	N 058 119 NU	1 St.
2	Griffschraube	N 058 103 NU	1 St.	14	Ventilnippel glanzvern.	N 058 120 AT	1 St.
3	Griffstück matt verchromt	N 960 065 AA	1 St.	15	Zugstange verchromt	N 960 046 AA	1 St.
4	Griff-Rosette verchromt	N 960 049 AA	1 St.	16	Auslauf niedrig, verchr.	N 960 066 AA	1 St.
5	Adapter/Kartusche	N 042 677 NU	1 St.	17	Perlator verchr.	N 960 050 AA	1 St.
6	Befestigungssatz	N 960 063 NU	1 St.	18	Dichtung Ø9x1,5 mm	N 058 116 NU	1 St.
7	Kartusche 1/2 mit Siebaufnahme	N 045 716 NU	1 St.	19	Befestigungssatz	N 058 842 NU	1 St.
8	Seitenventilkörper + Kartusche neutral	N 058 114 NU	1 St.	20	Ab-Zuüberlauf kompl. 1" 1/4 glanzverchr.	N 045 938 AA	1 St.
9	Seitenventilkörper glanzvern.	N 058 212 AT	1 St.	21	Klemmstück	N 045 402 AA	1 St.
10	Dichtung Ø18x11x4 mm	N 058 118 NU	1 St.	22	Auslauf Schraube M5	N 960 054 AA	1 St.
11	Kalotte, Unterlegsscheibe Dichtung glanzvernickelt	N 058 213 AT	1 St.	23	Befestigungssatz verchr. 5-tlg. Satz	N 040 094 NU	1 St.
12	T-Stück m. Befestigung glanzvernickelt	N 058 117 AT	1 St.				

Baujahr: ab März 2002



MARC NEWSON

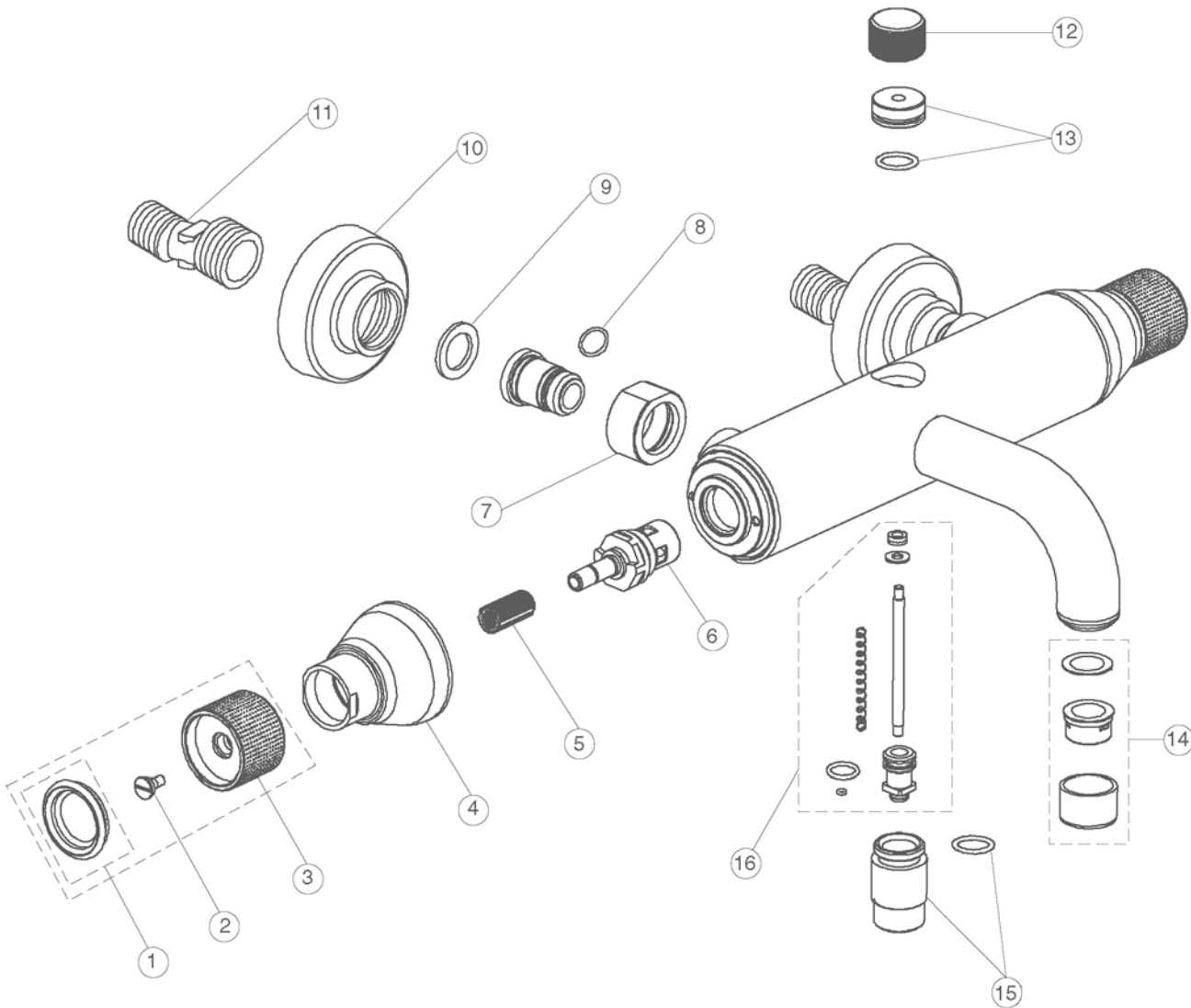
Für XX = Oberflächen-Kennung einsetzen:
 chrom - statt XX = AA einsetzen,

Beispiel Ersatzteil - Bestellung:
 A 962 111 AA in chrom

Pos.	Bezeichnung	Ersatzteil-Bestell-Nr.	Liefermenge	Pos.	Bezeichnung	Ersatzteil-Bestell-Nr.	Liefermenge
1	Griffplatte verchromt	N 960 047 AA	1 St.	9	Perlator verchromt	N 960 050 AA	1 St.
2	Griffschraube	N 058 103 NU	1 St.	10	Befestigungssatz verchr.	N 960 051 AA	1 St.
3	Griffstück	N 960 048 AA	1 St.	11	Dichtungsaufnahme	N 960 052 NU	1 St.
4	Griff-Rosette	N 960 049 AA	1 St.	12	O-Ring Ø7,2x1,9mm, 70 SH, 5-tlg. Satz	N 058 211 NU	1 St.
5	Adapter/Kartusche	N 042 677 NU	1 St.	13	Zuflussrohr verchromt	N 058 113 AA	1 St.
6	Kartusche 1/2 m. Siebaufnahme	N 045 716 NU	1 St.	14	Ab- und Überlauf kompl. 1" 1/4 glanzverchromt	N 045 938 AA	1 St.
7	Zugstange verchromt	N 960 012 AA	1 St.	15	Befestigungsatz	N 960 053 NU	1 St.
8	Gelenk kompl. Bidet-Einlochhahn, verchromt	N 960 056 AA	1 St.				

Baujahr: ab März 2002

MARC NEWSON



Für XX = Oberflächen-Kennung einsetzen:
chrom - statt XX = AA einsetzen,

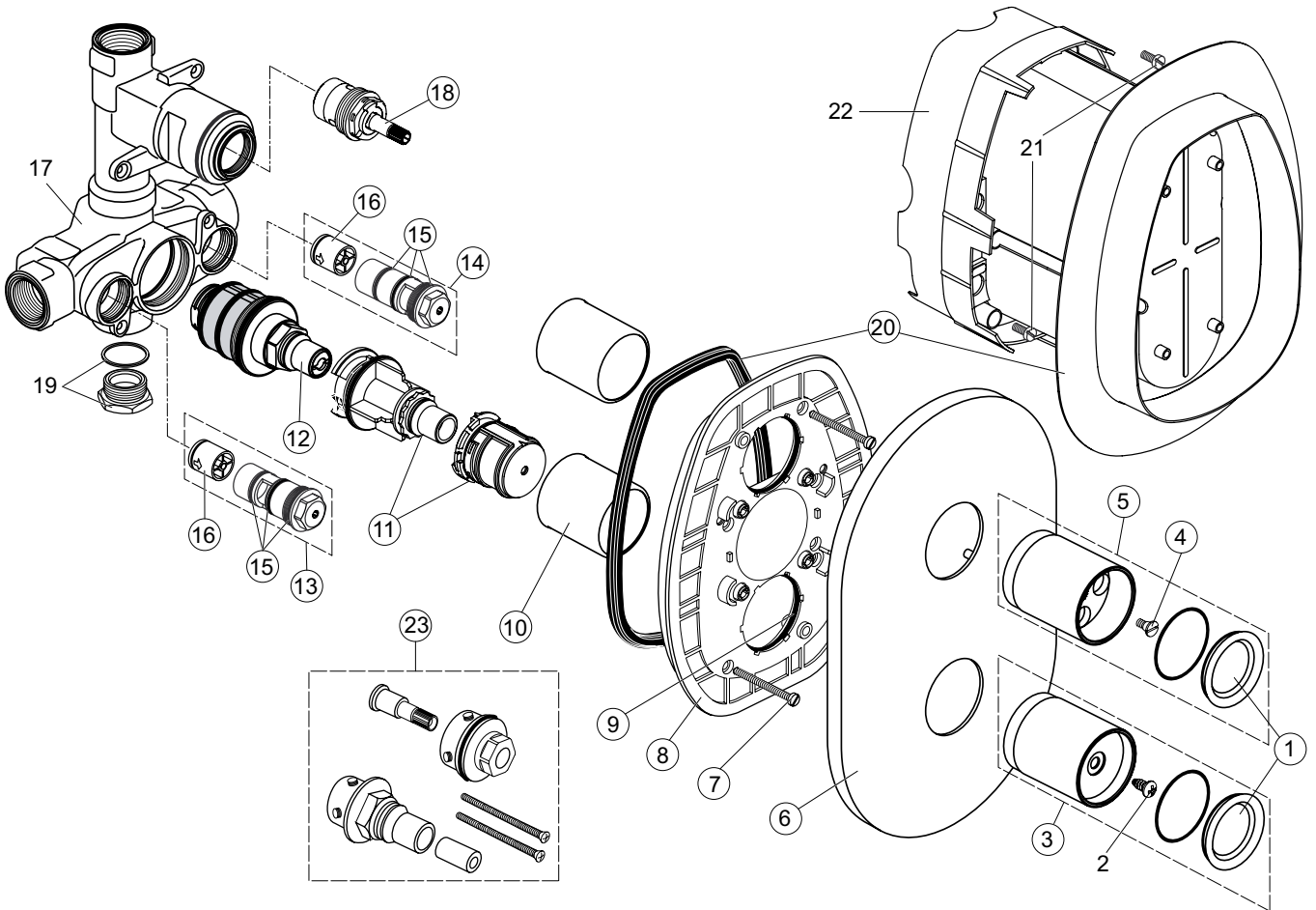
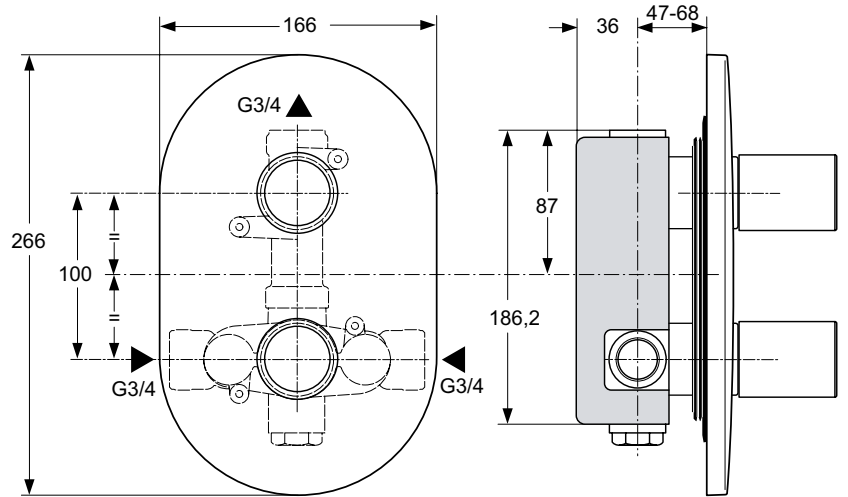
Beispiel Ersatzteil - Bestellung:
A 962 111 AA in chrom

Pos.	Bezeichnung	Ersatzteil-Bestell-Nr.	Liefermenge	Pos.	Bezeichnung	Ersatzteil-Bestell-Nr.	Liefermenge
1	Griffplatte verchromt	N 960 047 AA	1 St.	10	Wandrosette verchromt	N 960 062 AA	1 St.
2	Griffschraube	N 058 103 NU	1 St.	11	S-Anschluß m. Geräuchsdämpfer verchr.	N 045 939 AA	1 St.
3	Griffstück	N 960 048 AA	1 St.	12	Umschaltknopf Wanne/ Brause verchromt	N 960 059 AA	1 St.
4	Griff-Rosette	N 960 049 AA	1 St.	13	Knopföffnung Wanne/ Brause verchromt	N 960 060 AA	1 St.
5	Adapter/Kartusche	N 042 677 NU	1 St.	14	Perlator kompl. verchromt	N 960 058 AA	1 St.
6	Kartusche 1/2 m. Siebaufnahme	N 045 716 NU	1 St.	15	Brauseanschluß	N 960 021 AA	1 St.
7	Überwurfmutter Brause	N 960 061 AA	1 St.	16	Umschaltung Wanne/ Brause kompl.	N 960 057 NU	1 St.
8	5-teiliger Satz O-Ring 14x1,78 mm	N 960 031 NU	1 St.				
9	Gummidichtung 24x16x2 mm, 5-tlg. Satz	N 040 004 NU	1 St.				

Baujahr: ab Mai 2007

Komplett-Armatur
verchromt

A 5407AA



MARC NEWSON

Pos.	Bezeichnung	Ersatzteil-Bestell-Nr.	Liefermenge	Pos.	Bezeichnung	Ersatzteil-Bestell-Nr.	Liefermenge
1	Griffkappe + O-Ring	A 962 132 AA	1 St.	13	RV-Stop-Einheit warm	A 963 562 NU	1 St.
2	EJOT-PT-Schraube KB 50x10			14	RV-Stop-Einheit kalt	A 963 561 NU	1 St.
3	Temperaturgriff kpl.	A 960 852 AA	1 St.	15	O-Ring Set	A 963 563 NU	1 Set
4	Griffschraube M4	A 961 780 NU	1 St.	16	RV-Patrone DW 15-S	A 963 566 NU	1 St.
5	Mengenregelgriff kpl.	A 960 853 AA	1 St.	17	Batteriekörper		
6	Rosette	A 962 141 AA	1 St.	18	Oberteil-Kartusche	A 960 462 NU	1 St.
7	Zylinderschr. M4x45,5	A 961 957 NU	3 St.	19	Verschlusschraube G3/4		
8	Rosettenhalter kompl.	A 963 425 NU	1 St.	20	Dichtrahmen kompl.	A 963 510 NU	1 St.
9	O-Ring Ø 43x3	A 961 623 NU	2 St.	21	Zylinderschraube M4 x 10		
10	Abdeckkappe	A 963 426 AA	1 St.	22	Putzschablone		
11	Temp.-Verstellung kompl.	A 963 427 NU	1 St.	23	Verlängerungsteile für zu tiefen Einbau 22 mm	A 963 434 NU	1 Set
12	Kartusche kompl. G3/4	A 960 587 NU	1 St.				

