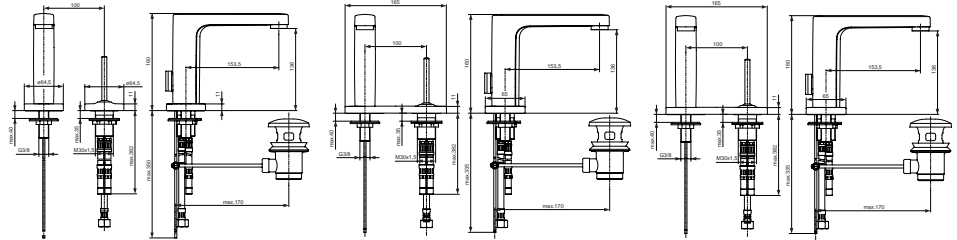


Baujahr: ab Mai 2008



A4477AA

A4478AA

A4479AA

Oberflächen

AA Chrom

Produkt

2-Loch-Waschtischarmatur (2 runde Rosetten)

2-Loch-Waschtischarmatur (1 ovale Rosette)

2-Loch-Waschtischarmatur (1 rechteckige Rosette)

Artikel-Nr.

Durchfluss bei 3 bar

A4477AA

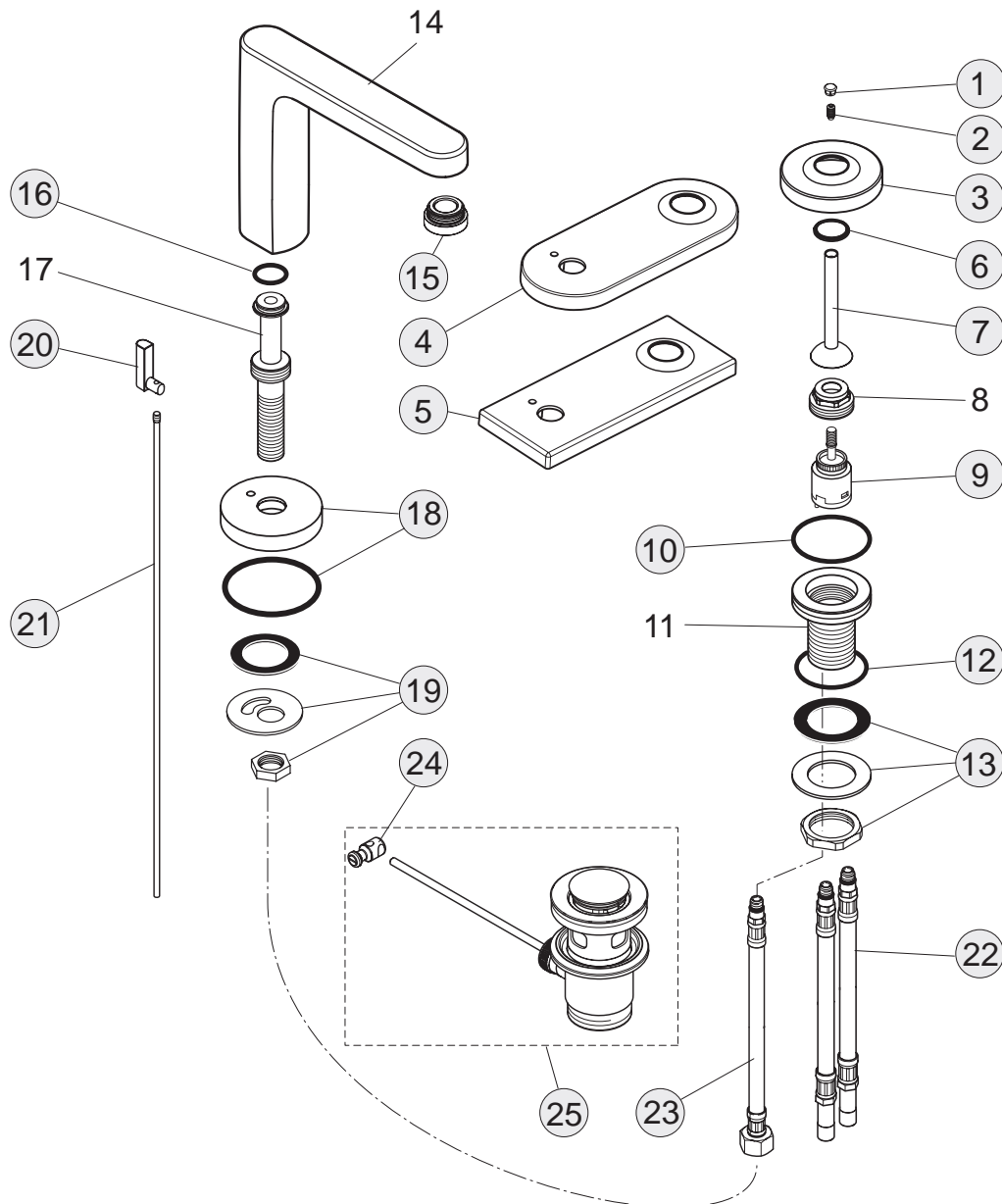
8 Liter

A4478AA

8 Liter

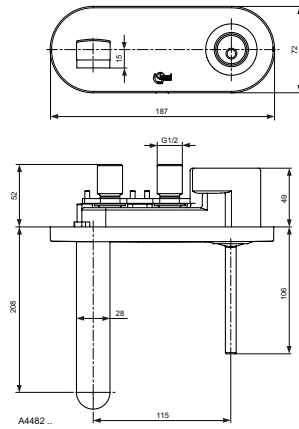
A4479AA

8 Liter

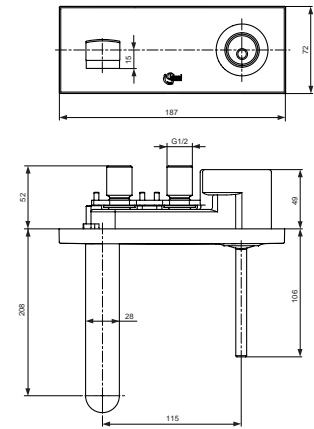


Pos.	Bezeichnung	Ersatzteil- Bestell-Nummer	Liefermenge
1	Griffstopfen mit Rot/Blau	A962256AA	1 St.
2	Gewindestift M5x10 SW2,5	A963309NU	1 St.
3	Rosette und Pos. 10 / A4477	A962257AA	1 St.
4	Rosette komplett rund / A4478	A962258AA	1 St.
5	Rosette komplett eckig / A4479	A962259AA	1 St.
6	Gleitring	A962261NU	1 St.
7	Griff Zusammenstellung	A962262AA	1 St.
8	Gewinding M28x1		
9	Kartusche 25 mm JOYSTICK	A962263NU	1 St.
10	O-Ring Ø42,52x2,62	A960331NU	1 Set
11	Gehäuse M30x1,5		
12	O-Ring Ø42x2	A962264NU	1 St.
13	Befestigungs-Set	A962667NU	1 Set
14	Auslauf		
15	Luftsprudler M24x1 und Schlüssel	B960568AA	1 St.
16	O-Ring Ø17x2	A961810NU	2 St.
17	Einsatzstück G3/8		
18	Rosette mit O-Ring	A962265AA	1 St.
19	Befestigungs-Set Auslauf	A962342NU	1 Set
20	Zugknopf	A962266AA	1 St.
21	Zugstange	A962138NU	1 St.
22	Flexibler Schlauch M8x1-360 linksgewinde	A962419NU	1 St.
23	Flexibler Schlauch M10x1- G3/8	A963600NU	1 St.
24	Klemmstück	A963404NU	1 St.
25	Ab- und Überlauf komplett	A961230AA	1 St.

Baujahr: ab Mai 2008



A4482AA



A4483AA

Oberflächen

AA Chrom

Produkt

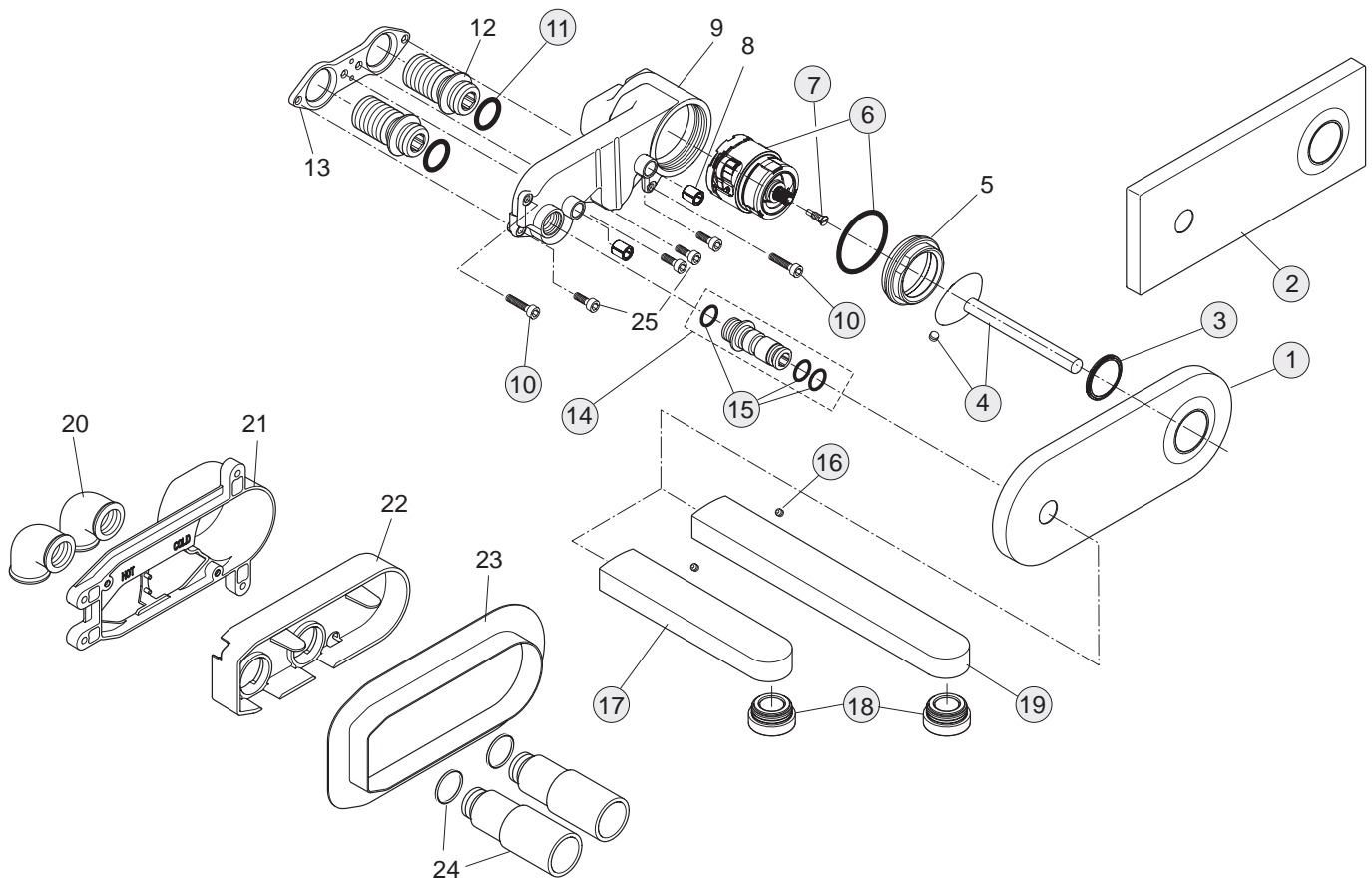
Wand-Waschtischarmatur UP Bausatz 2 (1 ovale Rosette)
 Wand-Waschtischarmatur UP Bausatz 2 (1 rechteckige Rosette)

Artikel-Nr.

A4482AA
 A4483AA

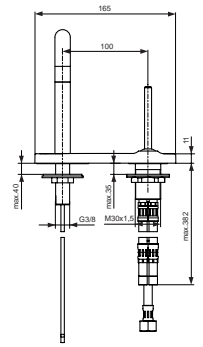
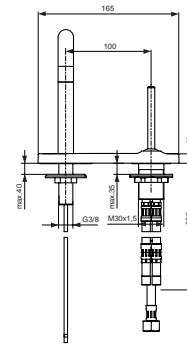
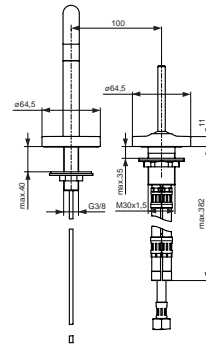
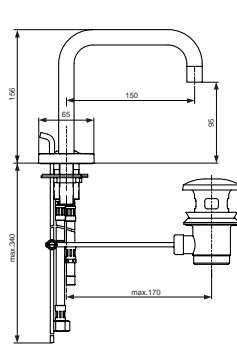
Durchfluss bei 3 bar

13 Liter
 13 Liter



Pos.	Bezeichnung	Ersatzteil- Bestell-Nummer	Liefermenge
1	Rosette oval / A4480/82	A962010AA	1 St.
2	Rosette rechteckig A4481/83	A962011AA	1 St.
3	Gleitring WT und WT-UP	A962261NU	1 Set
4	Griff Zusammenstellung	A962267AA	1 St.
5	Schraubring M43x1,5		
6	Kartusche MP40 Joystick	A962105NU	1 St.
7	Stützschraube M4	F960017NU	1 St.
8	Klemmhülse		
9	Gehäuse		
10	Zylinderschraube M4x20	A962268NU	4 St.
11	O-Ring Ø16x2,5	A961326NU	2 St.
12	Anschlussnippel G1/2		
13	Flansch (Befestigung Anschlussnippel / Gehäuse)		
14	Anschlussnippel komplett	A962269NU	1 St.
15	O-Ring Ø10x2	A963495NU	2 St.
16	Gewindestift M4x4 DIN916	A962270NU	1 St.
17	Auslauf komplett 126mm linksgewinde	A962271AA	1 St.
18	Luftsprudler M24x1 -A- mit Montage-Schlüssel	B960568AA	1 St.
19	Auslauf komplett 196mm linksgewinde	A962272AA	1 St.
20	Winkelanschluss G1/2 innen-90° (Viega)		
21	Putzschablone und 2 x Pos. 10 (Zusammenstellung)		
22	Montageschablone		
23	Dichtrahmen		
24	Mauerstopfen mit Dichtung (handelsüblich)		
25	Zylinderschraube M4x12 DIN 912		
	Distanzrahmen zu Position 1	A860801AA	1 St.
	Distanzrahmen zu Position 2	A963784AA	1 St.

Baujahr: ab Mai 2008



A4484AA

A4485AA

A4486AA

Oberflächen

AA Chrom

Produkt

2-Loch-Waschtischarmatur (2 runde Rosetten)

2-Loch-Waschtischarmatur (1 ovale Rosette)

2-Loch-Waschtischarmatur (1 rechteckige Rosette)

Artikel-Nr.

Durchfluss bei 3 bar

A4484AA

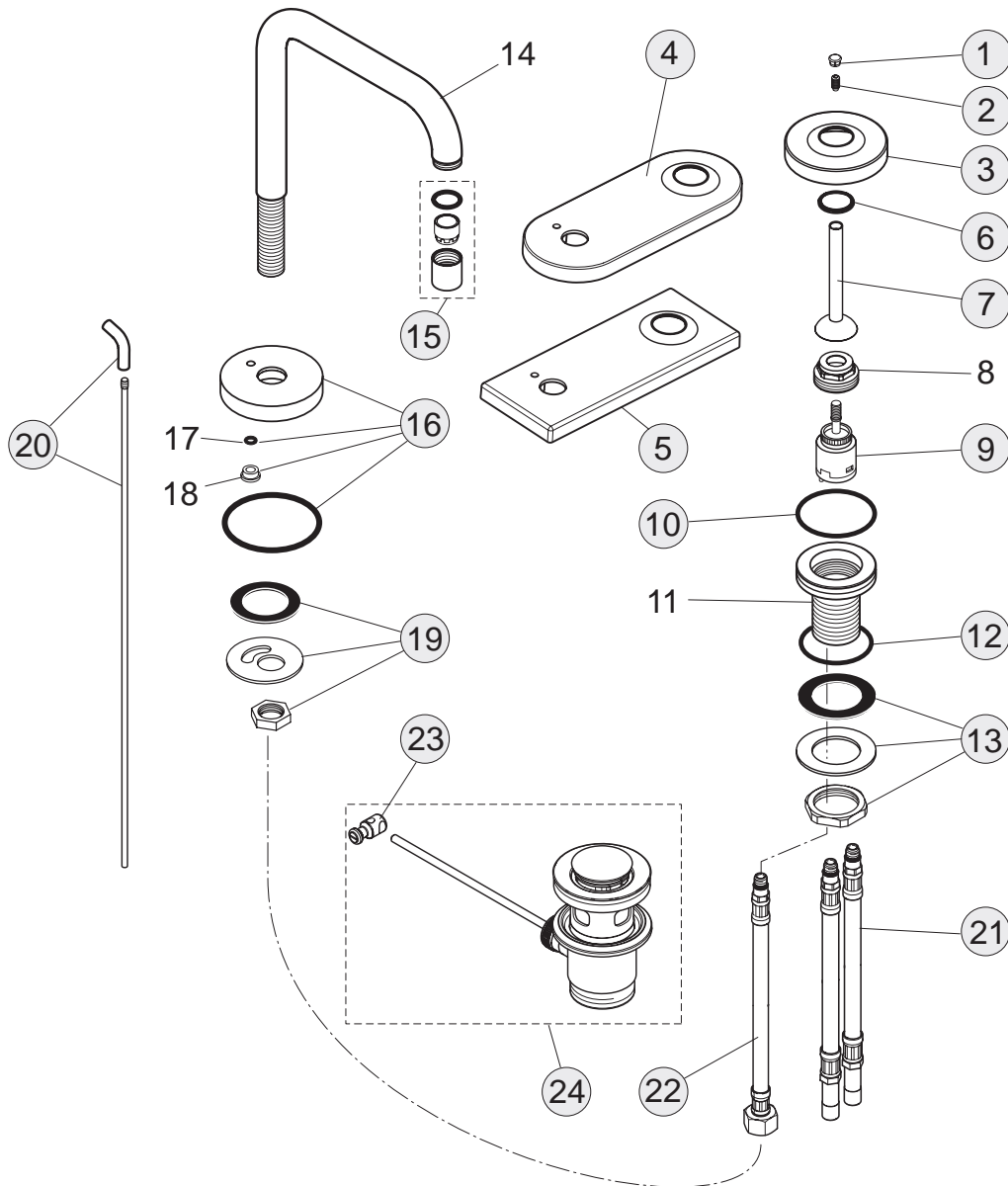
8 Liter

A4485AA

8 Liter

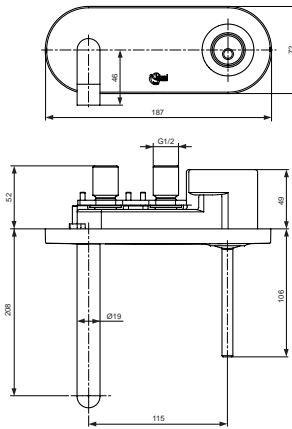
A4486AA

8 Liter

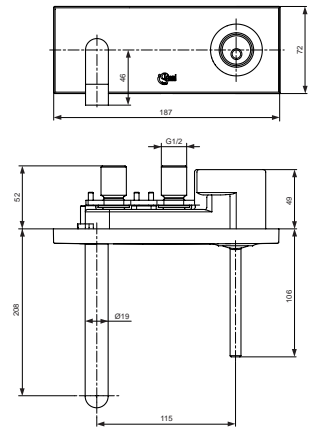


Pos.	Bezeichnung	Ersatzteil- Bestell-Nummer	Liefermenge
1	Griffstopfen mit Rot/Blau	A962256AA	1 St.
2	Gewindestift M5x10 SW2,5	A963309NU	1 St.
3	Rosette und Pos. 10 / A4477	A962257AA	1 St.
4	Rosette komplett rund / A4478	A962258AA	1 St.
5	Rosette komplett eckig / A4479	A962259AA	1 St.
6	Gleitring	A962261NU	1 St.
7	Griff Zusammenstellung	A962262AA	1 St.
8	Gewinding M28x1		
9	Kartusche 25 mm JOYSTICK	A962263NU	1 St.
10	O-Ring Ø42,52x2,62	A960331NU	1 Set
11	Gehäuse M30x1,5		
12	O-Ring Ø42x2	A962264NU	1 St.
13	Befestigungs-Set	A962667NU	1 Set
14	Auslauf		
15	Luftsprudler M17x1 innen	A961474AA	1 St.
16	Rosette komplett	A962265AA	1 St.
17	O-Ring Ø4x1,5		
18	Isolierhülse		
19	Befestigungs-Set Auslauf	A962342NU	1 Set
20	Zugknopf mit Zugstange	N960012AA	1 St.
21	Flexibler Schlauch M8x1-360 linksgewinde	A962419NU	1 St.
22	Flexibler Schlauch M10x1-G3/8	A963600NU	1 St.
23	Klemmstück	A963404NU	1 St.
24	Ab- und Überlauf komplett	A961230AA	1 St.

Baujahr: ab Mai 2008



A4489AA



A4490AA

Oberflächen

AA Chrom

Produkt

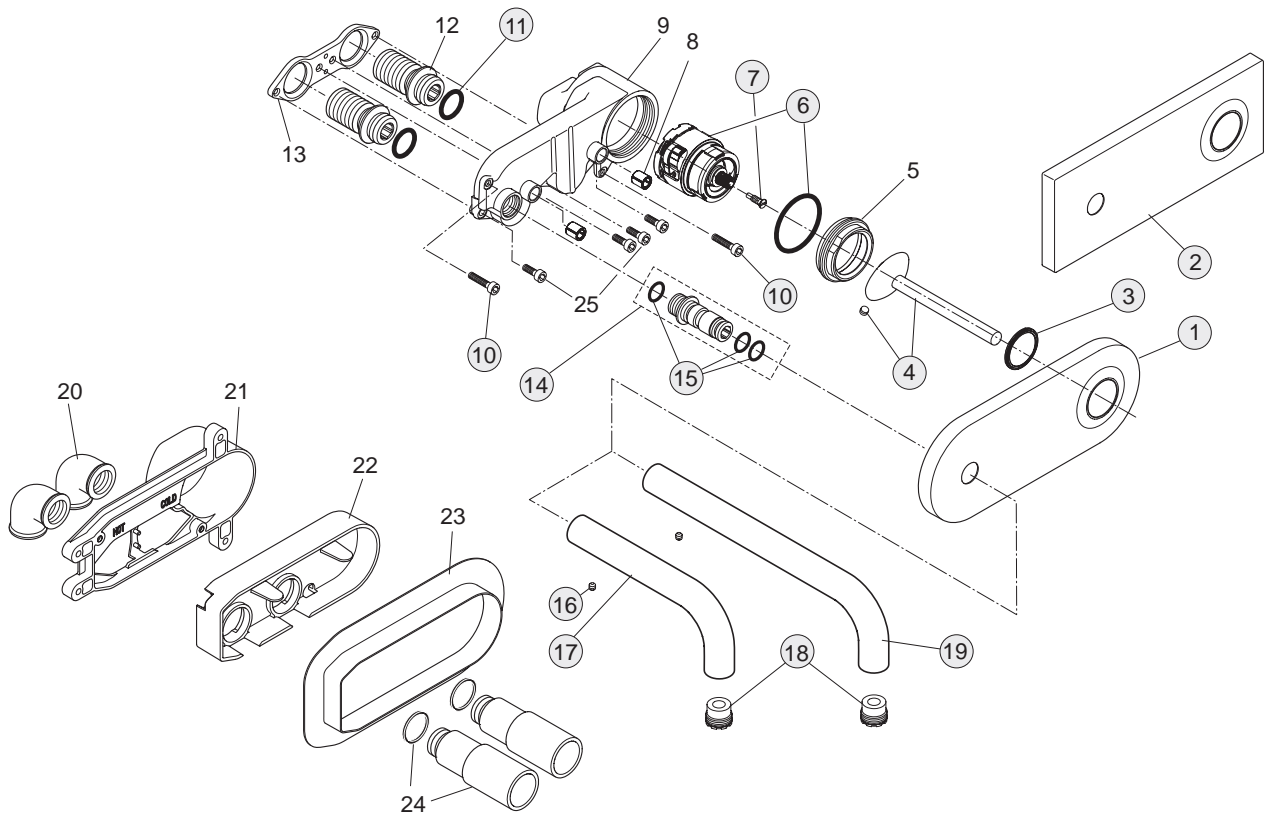
Wand-Waschtischarmatur UP Bausatz 2 (1 ovale Rosette)
 Wand-Waschtischarmatur UP Bausatz 2 (1 rechteckige Rosette)

Artikel-Nr.

A4489AA
 A4490AA

Durchfluss bei 3 bar

13 Liter
 13 Liter



Pos.	Bezeichnung	Ersatzteil- Bestell-Nummer	Liefermenge
1	Rosette oval / A4480/82	A962010AA	1 St.
2	Rosette rechteckig A4481/83	A962011AA	1 St.
3	Gleitring WT und WT-UP	A962261NU	1 Set
4	Griff Zusammenstellung	A962267AA	1 St.
5	Schraubring M43x1,5		
6	Kartusche MP40 Joystick	A962105NU	1 St.
7	Stützschraube M4	F960017NU	1 St.
8	Klemmhülse		
9	Gehäuse		
10	Zylinderschraube M4x20	A962268NU	4 St.
11	O-Ring Ø16x2,5	A961326NU	2 St.
12	Anschlussnippel G1/2		
13	Flansch (Befestigung Anschlussnippel / Gehäuse)		
14	Anschlussnippel komplett	A962269NU	1 St.
15	O-Ring Ø10x2	A963495NU	2 St.
16	Gewindestift M4x4 DIN916	A962270NU	1 St.
17	Auslauf Ø19 komplett 126 mm linksgewinde	A962273AA	1 St.
18	Luftsprudler M16,5x1	B960497NU	1 St.
	Montage-Schlüssel zu Pos. 18	A960196NU	1 St.
19	Auslauf Ø19 komplett 196 mm linksgewinde	A962274AA	1 St.
20	Winkelanschluss G1/2 innen-90° (Viega)		
21	Putzschablone und 2 x Pos. 10 (Zusammenstellung)		
22	Montageschablone		
23	Dichtrahmen		
24	Mauerstopfen mit Dichtung (handelsüblich)		
25	Zylinderschraube M4x12 DIN 912		
	Distanzrahmen zu Pos. 1	A860801AA	1 St.
	Distanzrahmen zu Pos. 2	A963784AA	1 St.