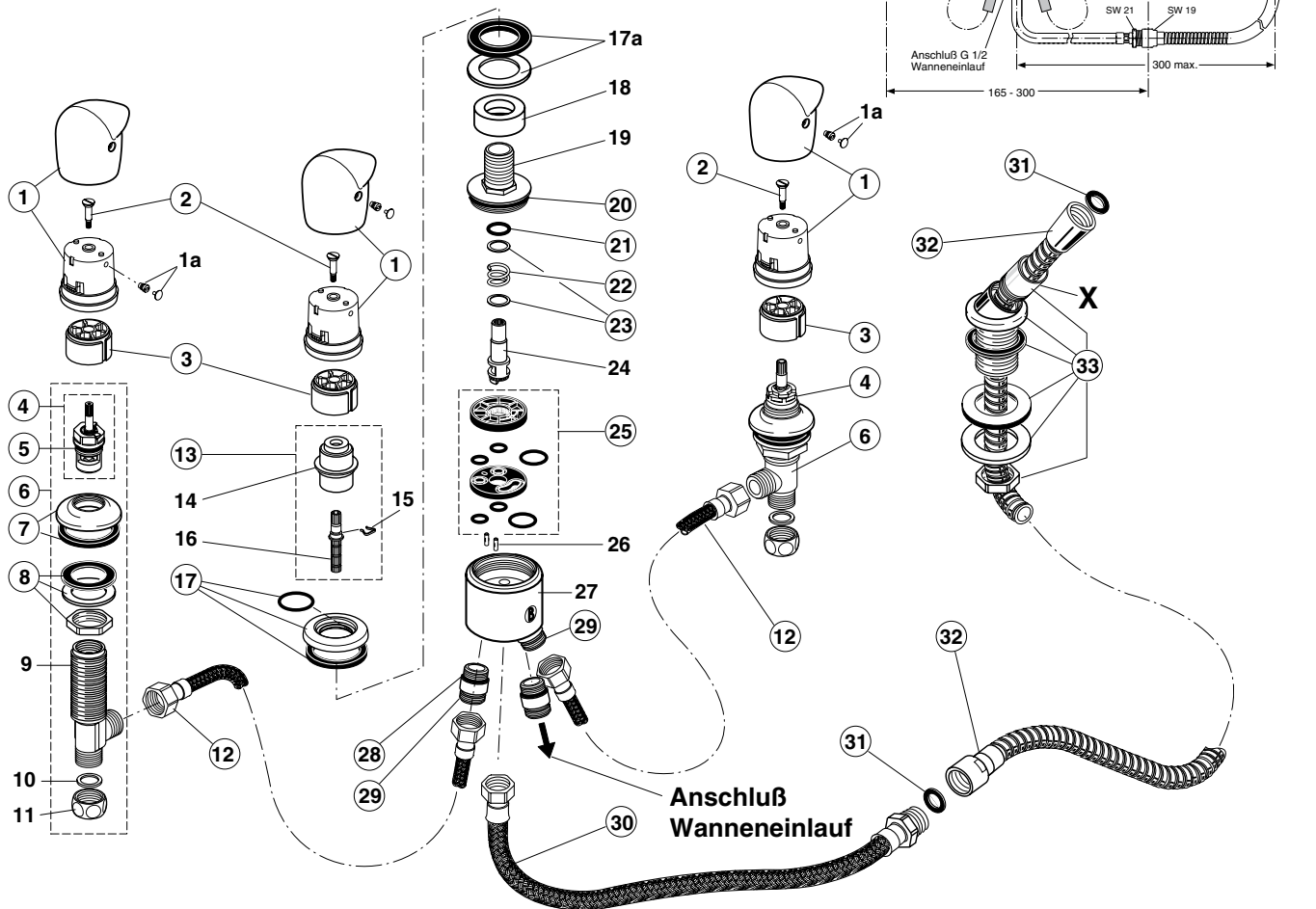


Baujahr: ab Juni 1999

A 3189 985 870 verchromt
 A 3189 985 871 velourchrom
 A 3189 985 873 chrom / gold

A 3008 AA
A 3008 AD
A 3008 LS



Für XX = Oberflächen - Kennziffer einsetzen:
 chrom - statt XX = AA, velourchrom = AD,
 chrom - gold = LS

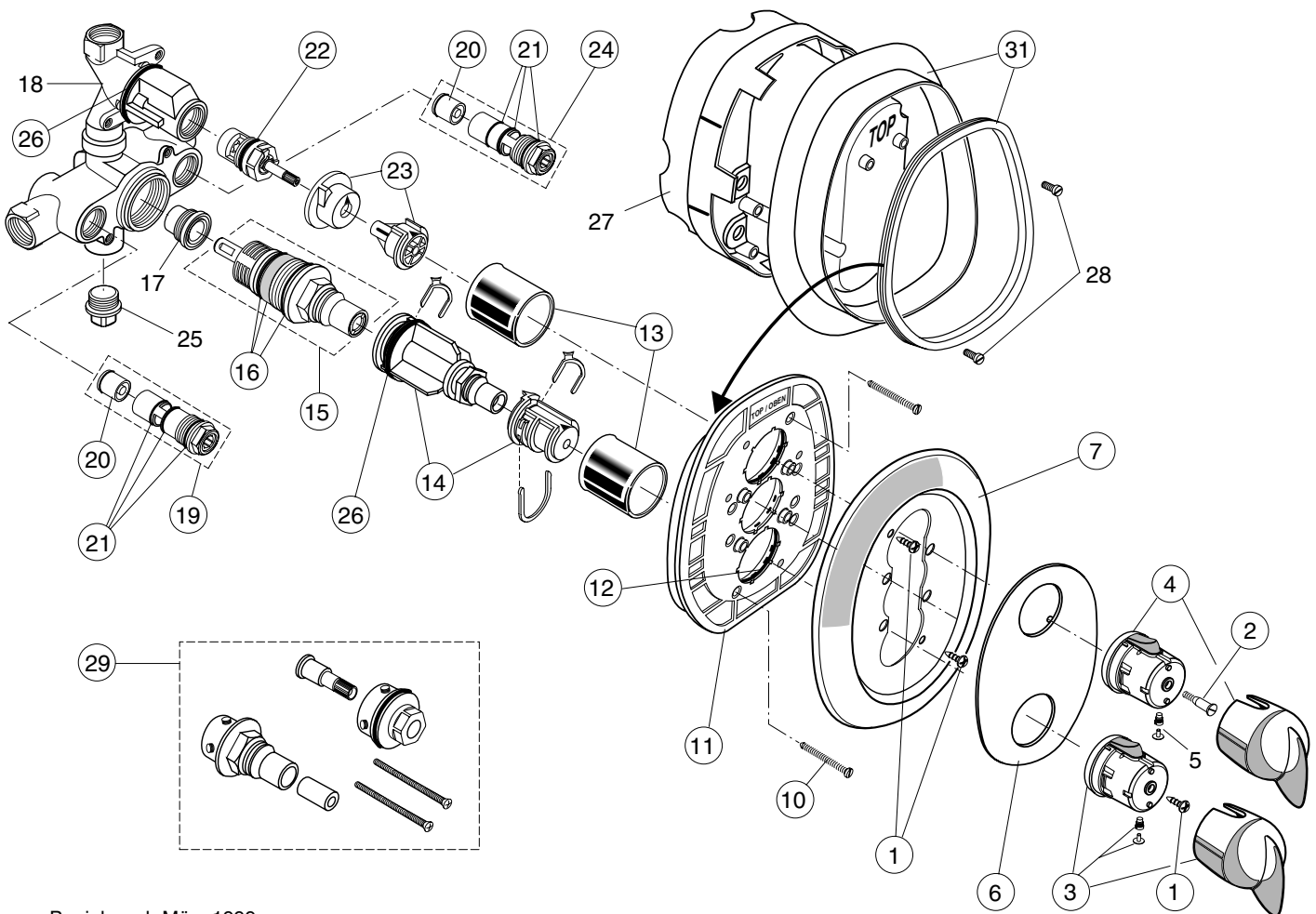
Beispiel Ersatzteil - Bestellung
 A 963 775 AA in chrom
 A 963 775 AD in velourchrom

Pos.	Bezeichnung	Ersatzteil-Bestell-Nr.	Liefermenge	Pos.	Bezeichnung	Ersatzteil-Bestell-Nr.	Liefermenge
1	Griff geschlossen mit Innenteil + Pos. 1a	A 963 775 XX	1 St.	17a	Friktionsring / Gummischeibe		
1a	Zapfenschraube M5 (mit Loch) und Abdeckkappe			18	Distanzring (zum Ausgleich von unterschiedlichen Plattenstärken)		
2	Griffschraube M4 x 23,5	A 962 998 NU	2 St.	19	Deckel		
3	Griffaufnahme	A 963 432 NU	1 St.	20	O - Ring Ø 37,77 x 2,62	A 962 574 NU	1 St.
4	Oberteil-Kart. 90°	A 963 033 NU	1 St.	21	O - Ring Ø 12 x 2	A 963 469 NU	1 St.
5	O - Ring Ø 18,2 x 1,7	A 961 640 NU	2 St.	22	Druckfeder	A 963 472 NU	1 St.
6	Seitenventil kpl.	A 963 257 XX	1 St.	23	Friktionsring (Kunststoff)	A 963 471 NU	2 St.
7	Rosette kpl.	A 961 783 XX	1 St.	24	Spindel m. Anschlag		
8	Befestigungs - Set	A 963 049 NU	1 Set	25	Umschaltelemente kpl.	A 963 470 NU	1 Set
9	Gehäuse Seitenventil			26	St.-Kerbstifte 3 x 10		
10	Fiberring Ø 18 / 12 x 1	A 961 784 NU	2 St.	27	Gehäuse Umschaltung		
11	Überwurfmutter			28	O - Ring Ø 17 x 2	A 961 810 NU	2 St.
12	Druckschlauch kpl.	A 961 819 NU	1 St.	29	Abgangsrippel + Pos. 28	A 963 549 NU	1 St.
13	Spindel kompl.	A 963 474 XX	1 St.	30	Schlauchleitg. 500mm lg.	A 961 819 NU	1 St.
14	Rosette (Halter)			31	Gummiring	A 961 817 NU	5 St.
15	Sicherungsclip			32	Metallschlauch 1500mm lg.	A 961 820 NU	1 St.
16	Spindel			33	Schlauchdurchführung kpl.	A 961 821 XX	1 St.
17	Rosette komplett	A 963 778 XX	1 St.				

Handbrause siehe unter TREVI

A 5418 985 900 verchromt / **A 3010 AA**
 A 5418 985 901 velourchrom / **A 3010 AD**
 A 5418 985 902 satin-gold / **A 3010 CH**
 A 5418 985 903 chrom-gold / **A 3010 LS**
 A 5418 985 904 chr.-edelmsg / **A 3010 AK**

benötigter Bausatz 1: A 953 980 / A 2353 NU



Baujahr: ab März 1999

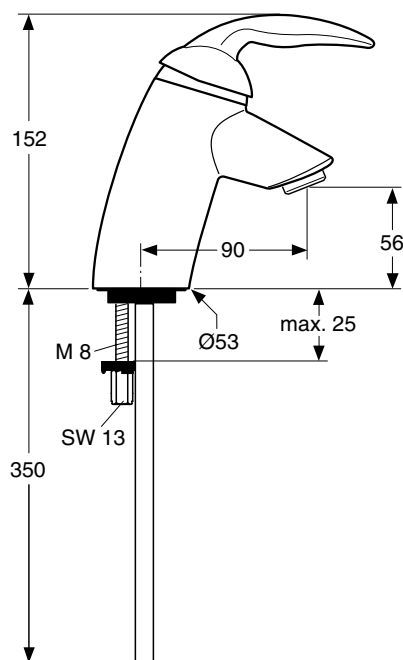
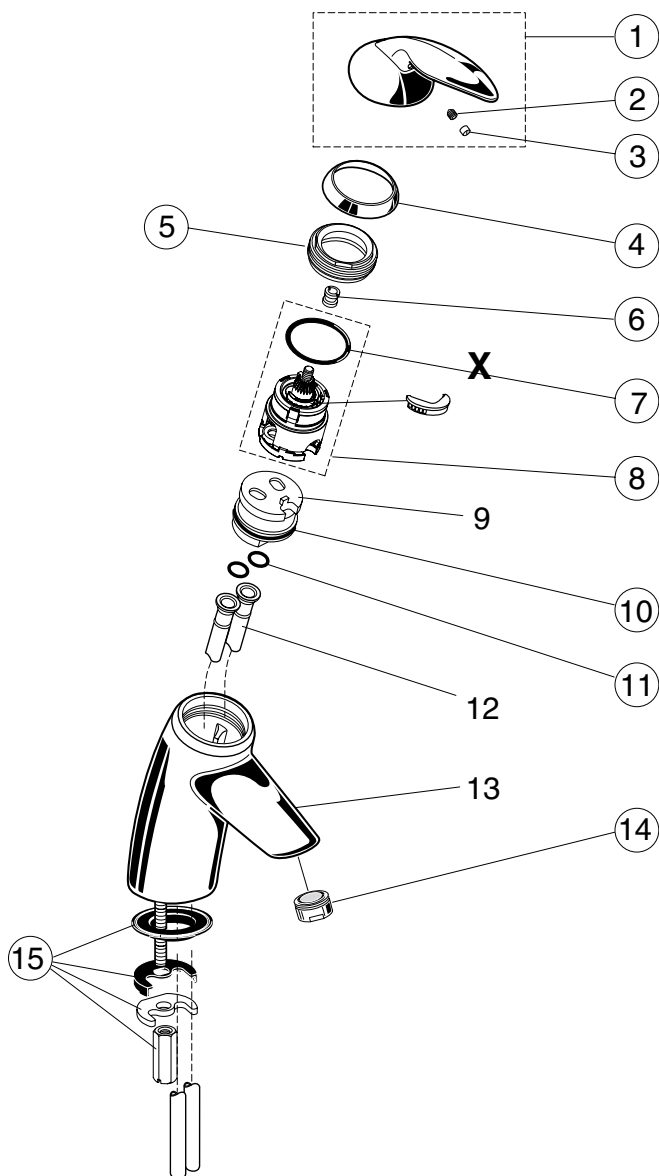
Für XX = Oberflächen - Kennziffer einsetzen:
 chrom - statt XX = AA, chrom-edelmessing = AK,
 velourchrom = AD, satin-gold = CH, chrom-gold = LS

Beispiel Ersatzteil - Bestellung:
 A 963 759 AA in Chrom
 A 963 759 AD in velourchrom

Pos.	Bezeichnung	Ersatzteil-Bestell-Nr.	Liefermenge	Pos.	Bezeichnung	Ersatzteil-Bestell-Nr.	Liefermenge
1	Ejot - PT - Schraube KB 50 x 10			20	RV - Patrone	A 962 594 NU	2 St.
2	Griffschraube M4 x 23,5	A 962 998 NU	2 St.	21	O-Ringe f. RV-Stop	A 963 431 NU	1 Set
3	Temperaturgriff	A 963 759 XX	1 St.	22	Oberteil-Kart. G 1/2 (180°)	A 963 400 NU	1 St.
4	Mengenregelgriff + Pos. 5	A 963 760 XX	1 St.	23	Griffaufnahme + Anschlag	A 963 432 NU	1 Set
5	Zapfenschraube M5 (mit Loch) und Abdeckkappe			24	RV-Stop-Einheit Kalt	A 963 433 NU	1 St.
6	Dekorblende	A 963 761 XX	1 St.	25	Stopfen G 1/2		
7	Rosette Tendence	A 963 763 XX	1 St.	26	O - Ring Ø 37,77 x 2,62	A 962 574 NU	1 St.
10	Zylinderschr. M4 x 45,5	A 961 957 NU	3 St.	27	Putzschablone		
11	Rosettenhalter kompl.	A 963 425 NU	1 St.	28	Zylinderschraube M4 x 10		
12	O - Ring Ø 43 x 3	A 961 623 NU	1 St.	29	Verlängerungsteile für zu tiefen Einbau (25mm)	A 963 434 NU	1 Set
13	Abdeckkappe	A 963 426 XX	1 St.	30	Distanzring für zu flachen Einbau Idealtherm-Tendence	auf Anfrage	
14	Temperatur-Verstellg. kpl.	A 963 427 NU	1 St.	31	Dichtring und Dichtrahmen	A 963 510 NU	1 Set
15	Kartusche	A 962 229 NU	1 St.				
16	Wartungs - Set Kart.	A 963 429 NU	1 Set				
17	Sitzstück kompl.						
18	Batteriekörper UP						
19	RV-Stop-Einheit Warm	A 963 430 NU	1 St.				

TENDENCE

Baujahr: ab August 1999



A 1332 985 960 / A 3015 AA
verchromt, ohne Ablaufarmatur

**Zulaufrohre sind nicht gelötet,
sondern eingesteckt.**

Pos.	Bezeichnung	Ersatzteil-Bestell-Nr.	Liefermenge
1	Griffhebel kompl.	A 960 803 XX	1 St.
2	Gewindestift M5x6 SW 2,5	A 963 667 NU	1 St.
3	Griffstopfen	A 963 751 XX	1 St.
4	Abdeckkappe	A 962 836 XX	1 St.
5	Gewinding M 43 x 1,5	A 963 022 NU	1 St.
6	Griffmutter	A 963 372 NU	1 St.
7	O - Ring Ø 35 x 3,2	A 962 715 NU	1 St.
8	Kartusche kompl.	A 962 716 NU	1 St.
8	Dichtungs - Set Kart.	A 962 717 NU	1 St.
9	Einsatzstück (Noryl)		
10	O - Ring Ø 34,65 x 1,78	A 962 848 NU	2 St.
11	O - Ring Ø 10 x 2	A 963 495 NU	2 St.
12	Zulußrohr		
13	Batteriekörper		
14	Neoperl - Cascade kpl.	A 960 321 XX	1 St.
14	Siebeinsatz - A -	A 960 308 NU	1 St.
15	Befestigungs - Set	A 963 507 NU	1 Set

Mehrwegeumschaltung Tendence A 3013 ..

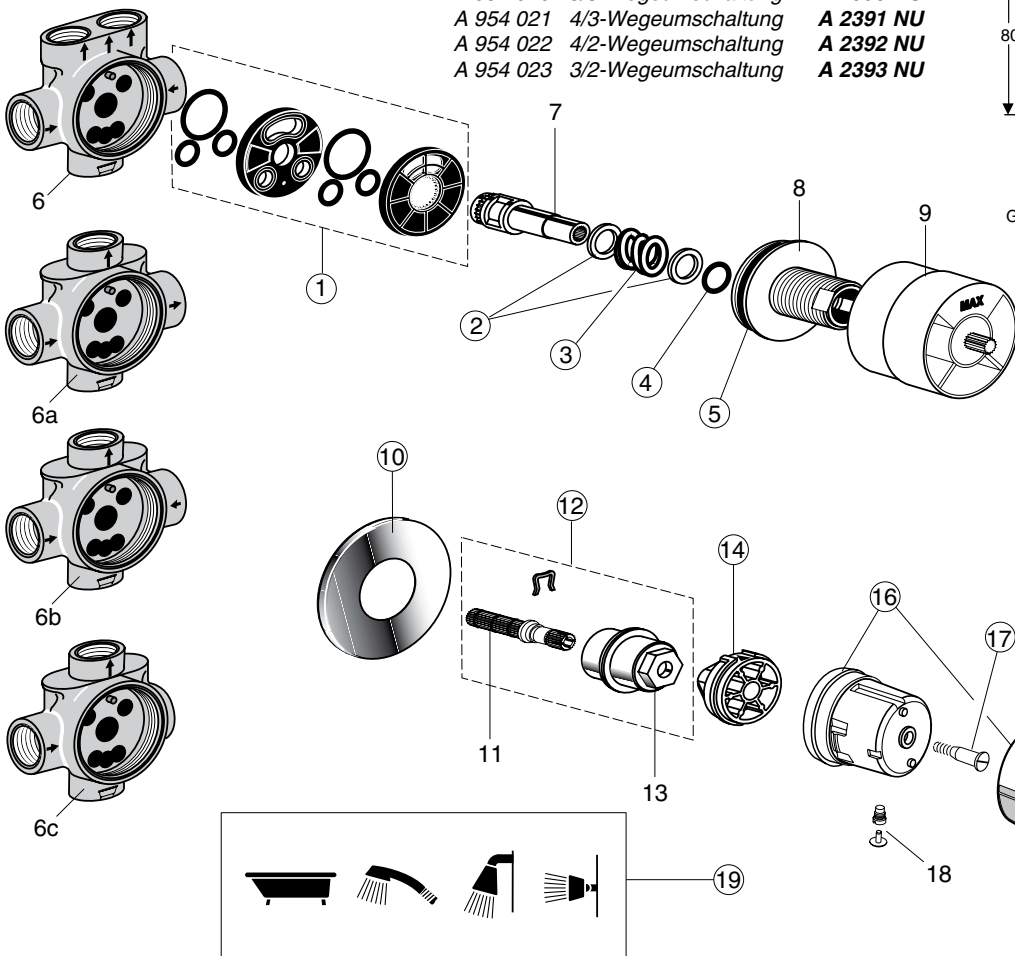
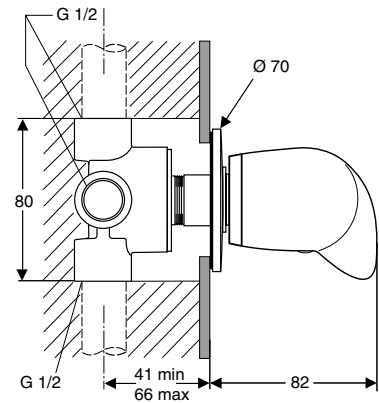
Baujahr: ab Mai 1999

Bausatz 2

A 6327 985 920 verchromt **A 3013 AA**
 A 6327 985 921 velourchrom **A 3013 AD**
 A 6327 985 923 chrom-gold **A 3013 LS**

Bestell-Nr. für Bausatz 1:

A 954 020 5/3-Wegeumschaltung **A 2390 NU**
 A 954 021 4/3-Wegeumschaltung **A 2391 NU**
 A 954 022 4/2-Wegeumschaltung **A 2392 NU**
 A 954 023 3/2-Wegeumschaltung **A 2393 NU**



Bausatz 1

Bausatz 2

Für XX = Oberflächen - Kennziffer einsetzen:

chrom - statt XX = AA, velourchrom = AD,

chrom - gold = LS

Beispiel Ersatzteil - Bestellung

A 963 473 AA in chrom

A 963 473 AD in velourchrom

Pos.	Bezeichnung	Ersatzteil-Bestell-Nr.	Liefermenge	Pos.	Bezeichnung	Ersatzteil-Bestell-Nr.	Liefermenge
1	Umschaltelemente kpl.	A 963 470 NU	1 Set	14	Griffadapter	A 963 432 NU	1 St.
2	Friktionsring	A 963 471 NU	2 St.	15	Griff geschlossen		
3	Druckfeder	A 963 472 NU	1 St.	16	Griff m. Innenteil + Pos. 18	A 963 775 XX	1 St.
4	O - Ring Ø 12 x 2	A 963 469 NU	1 St.	17	Griffschraube M4 x 23,5	A 962 998 NU	2 St.
5	O - Ring Ø 37,77 x 2,62	A 962 574 NU	1 St.	18	Zapfenschraube M5 (mit Loch) und Abdeckkappe		
6	Batteriekörper 5/3-Weg			19	Selbstklebefolie Symbole	A 963 477 NU	1 St.
6a	Batteriekörper 4/3-Weg			20	Verlängerungsteile für zu tiefen Einbau (20mm)	A 963 554 NU	1 Set
6b	Batteriekörper 4/2-Weg						
6c	Batteriekörper 3/2-Weg						
7	Spindel						
8	Deckel						
9	Putzschablone						
10	Rosette kompl.	A 963 473 XX	1 St.				
11	Spindel						
12	Spindel kompl.	A 963 474 XX	1 St.				
13	Rosette (Halter)						

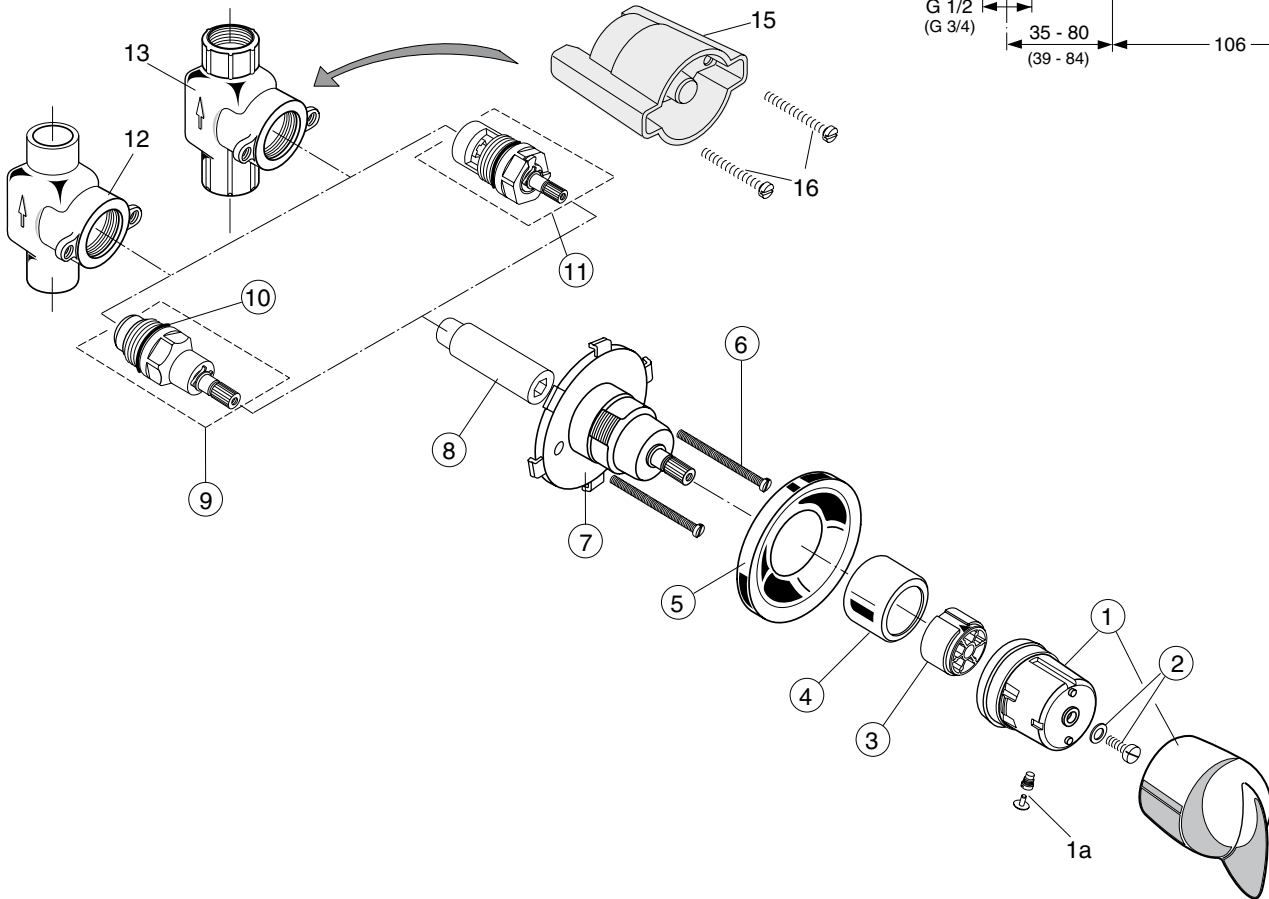
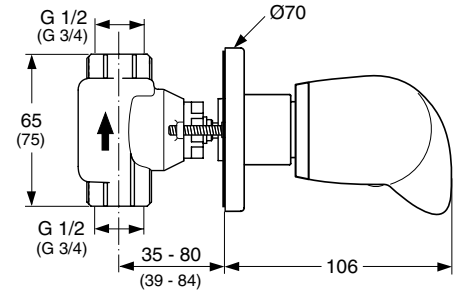
TENDENCE

Wandeinbauventil Tendence A 3012 ..



Baujahr: ab Mai 1999

A 3002 985 930 verchromt **A 3012 AA**
 A 3002 985 931 velourchrom **A 3012 AD**
 A 3002 985 933 chrom-gold **A 3012 LS**



TENDENCE

Für XX = Oberflächen - Kennziffer einsetzen:
 chrom-statt XX = AA, velourchrom = AD,
 chrom - gold = LS

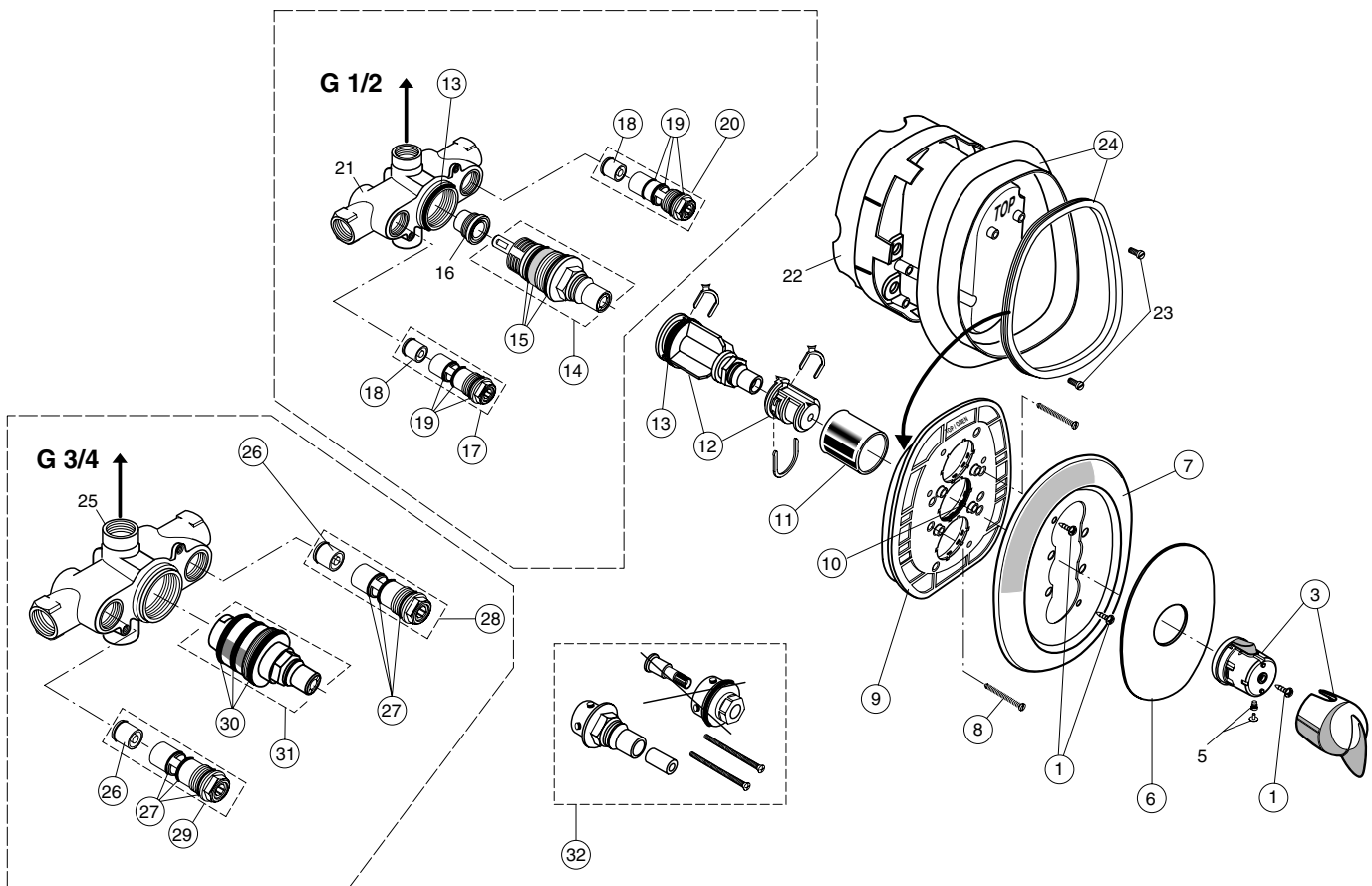
Beispiel Ersatzteil - Bestellung
 A 963 249 AA in chrom
 A 963 249 AD velourchrom

Pos.	Bezeichnung	Ersatzteil-Bestell-Nr.	Liefermenge	Pos.	Bezeichnung	Ersatzteil-Bestell-Nr.	Liefermenge
1	Griff komplett mit Innenteil und Pos. 1a	A 963 775 XX	1 St.	11	Oberteil kpl. G 1/2 Keramik	A 963 003 NU	1 St.
1a	Zapfenschraube M5 und Abdeckkappe	in Pos. 1		12	Gehäuse UP Lötanschluß Ø15 bzw. Ø22		
2	Griffschraube M4 x 20 mit Unterlegscheibe	in Pos. 3	1 Set	13	Gehäuse UP Gewindeanschl. G 1/2 bzw. G 3/4		
3	Griffaufnahme*	A 963 432 NU	1 Set	15	Putzschablone		
4	Hülse	A 963 286 XX	1 St.	16	Zylinderschraube M4 x 35		
5	Rosette kompl.	A 963 249 XX	1 St.		Verlängerungs-Set für bis zu 40 mm zu tiefen Einbau	A 963 560 NU	1 Set
6	Zylinderschraube M4 x 57	A 963 177 NU	3 St.				
7	Rosettenhalter kompl.	A 963 246 NU	1 Set				
8	Spindelverlängerg. 65mm	A 963 247 NU	1 St.				
9	Oberteil kpl. G 1/2 Gummi	A 961 214 NU	1 St.				
10	O - Ring f. G 1/2 Oberteil	A 961 640 NU	2 St.				

* Universal-Set, Anschlag wird nicht benötigt.

A 5818 985 910 verchromt / A 3011 AA
 A 5818 985 911 velourchrom / A 3011 AD
 A 5818 985 912 satin-gold / A 3011 CH
 A 5818 985 913 chrom-gold / A 3011 LS
 A 5818 985 914 chr.-edelmsg / A 3011 AK

benötigter Bausatz 1: G 1/2 = A 953 981 / A 2354 NU
G 3/4 = A 953 982 / A 2359 NU



Baujahr: ab März 1999

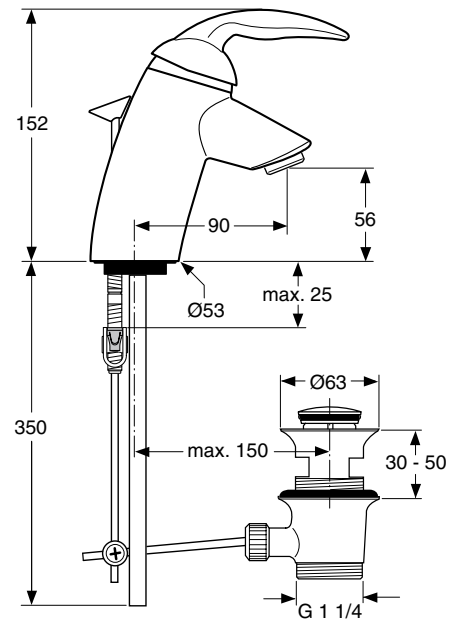
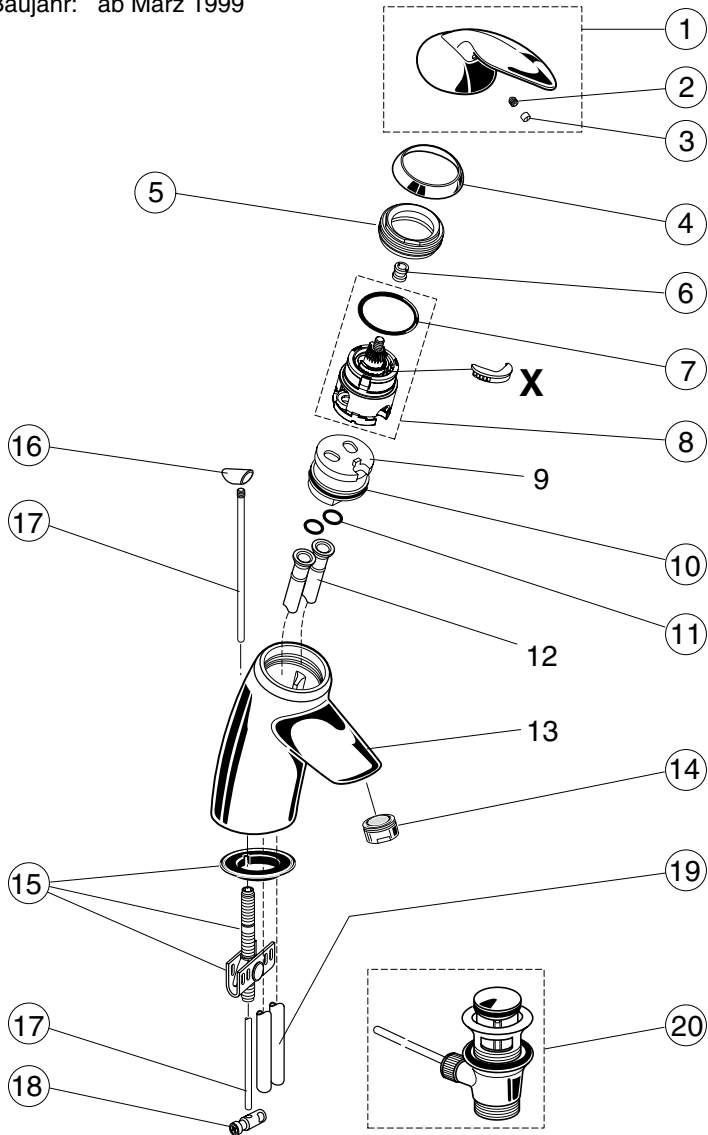
Für XX = Oberflächen - Kennziffer einsetzen:
 chrom - statt XX = AA, chrom - edelmessing = AK,
 velourchrom = AD, satin - gold = CH, chrom - gold = LS

Beispiel Ersatzteil - Bestellung:
 A 963 759 AA in Chrom
 A 963 759 AD in velourchrom

Pos.	Bezeichnung	Ersatzteil-Bestell-Nr.	Liefermenge	Pos.	Bezeichnung	Ersatzteil-Bestell-Nr.	Liefermenge
1	Ejot - PT - Schraube KB 50 x 10			20	RV-Stop-Einheit Kalt	A 963 433 NU	1 St.
3	Temperaturgriff	A 963 759 XX	1 St.	21	Batteriekörper UP G 1/2		
5	Zapfenschraube M5 (mit Loch) und Abdeckkappe			22	Putzschablone		
6	Dekorblende	A 963 762 XX	1 St.	23	Zylinderschraube M4 x 10		
7	Rosette Tendence	A 963 763 XX	1 St.	24	Dichtring + Dichtrahmen	A 963 510 NU	1 Set
8	Zylinderschr. M4 x 45,5	A 961 957 NU	3 St.	25	Batteriekörper G 3/4		
9	Rosettenhalter kompl.	A 963 448 NU	1 St.	26	RV-Patrone DW 20	A 963 566 NU	2 St.
10	O - Ring Ø 43 x 3	A 961 623 NU	1 St.	27	O-Ringe f. RV-Stop 3/4	A 963 563 NU	1 Set
11	Abdeckkappe	A 963 426 XX	1 St.	28	RV-Stop-Einheit Kalt 3/4	A 963 561 NU	1 St.
12	Temperatur-Verstellg. kpl.	A 963 427 NU	1 St.	29	RV-Stop-Einheit Warm 3/4	A 963 562 NU	1 St.
13	O - Ring Ø 37,77 x 2,62	A 962 574 NU	1 St.	30	Wartungs-Set Kart. 3/4	A 963 565 NU	1 Set
14	Kartusche G 1/2	A 962 229 NU	1 St.	31	Kartusche kpl. 3/4	A 963 564 NU	1 St.
15	Wartungs - Set Kart.	A 963 429 NU	1 Set	32	Verlängerungsteile für zu tiefen Einbau (25mm)	A 963 434 NU	1 Set
16	Sitzstück kompl.			33	Distanzring für zu flachen Einbau Idealtherm-Tendence	auf Anfrage	
17	RV-Stop-Einheit Warm	A 963 430 NU	1 St.				
18	RV-Patrone DW 15	A 962 594 NU	2 St.				
19	O - Ringe für RV-Stop	A 963 431 NU	1 Set				

TENDENCE

Baujahr: ab März 1999



- A 1332 985 810 verchromt / A 3002 AA
- A 1332 985 811 velourchrom / A 3002 AD
- A 1332 985 812 satin-gold / A 3002 CH
- A 1332 985 813 chrom-gold / A 3002 LS
- A 1332 985 814 chr.-edelmssg / A 3002 AK

Zulaufrohre sind nicht gelötet, sondern eingesteckt.

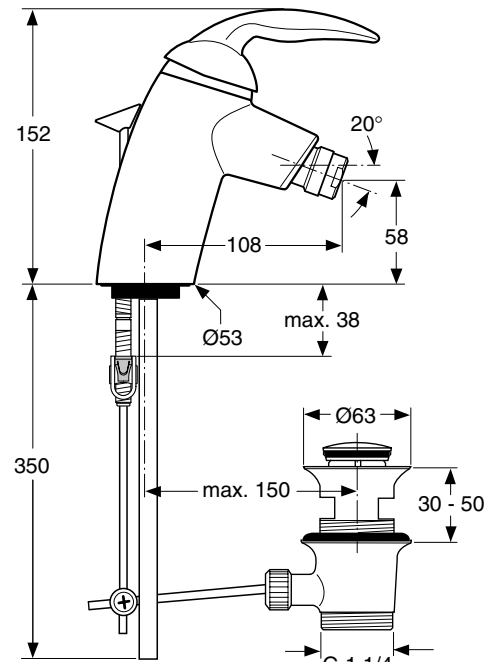
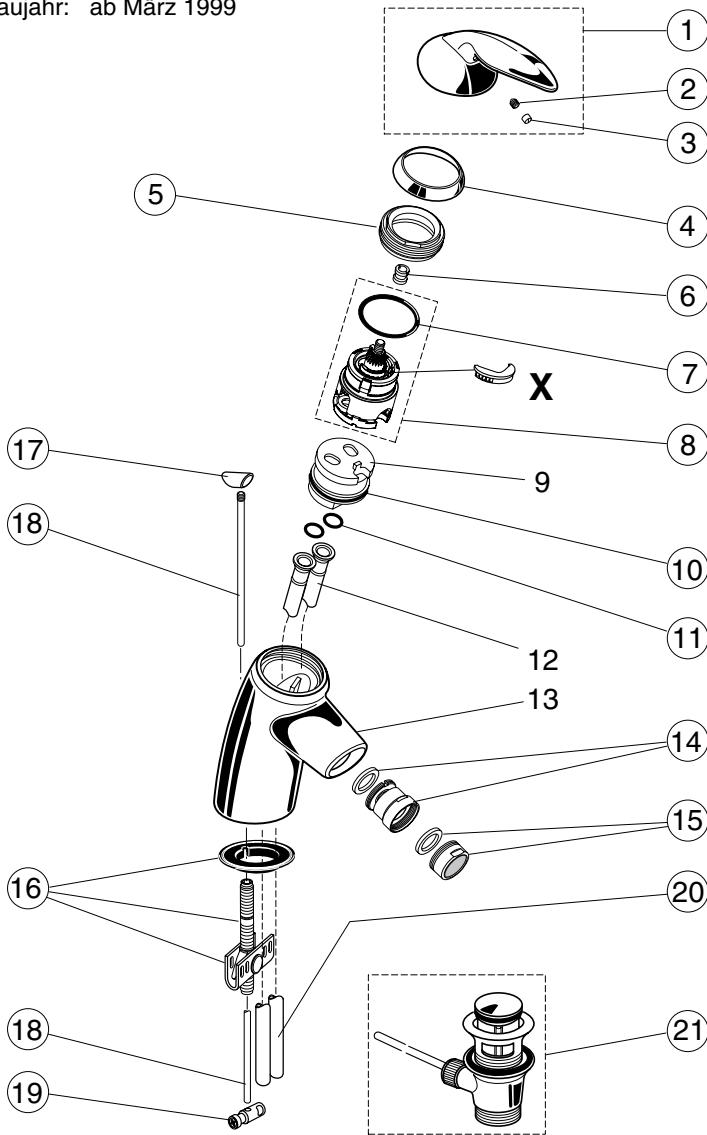
Für XX = Oberflächen - Kennziffer einsetzen:
 chrom = Nr. ohne XX, edelmessing = .49,
 velourchrom = .5140, satin = .62, vergoldet = .80

Beispiel Ersatzteil - Bestellung:

- A 960 803 in chrom
- A 960 803.5140 in velourchrom

Pos.	Bezeichnung	Ersatzteil-Bestell-Nr.	Liefermenge	Pos.	Bezeichnung	Ersatzteil-Bestell-Nr.	Liefermenge
1	Griffhebel kompl.	A 960 803 XX	1 St.	19	Kunststoff-Überziehrrohr	A 963 282 XX	2 St.
2	Gewindestift M5x6 SW 2,5	A 963 667 NU	1 St.	20	Ab- und Überlauf kpl.	A 961 230 XX	1 St.
3	Griffstopfen	A 963 751 XX	1 St.				
4	Abdeckkappe	A 962 836 XX	1 St.				
5	Gewinding M 43 x 1,5	A 963 022 NU	1 St.				
6	Griffmutter	A 963 372 NU	1 St.				
7	O - Ring Ø 35 x 3,2	A 962 715 NU	1 St.				
8	Kartusche kompl.	A 962 716 NU	1 St.				
8	Dichtungs - Set Kart.	A 962 717 NU	1 St.				
9	Einsatzstück (Noryl)						
10	O - Ring Ø 34,65 x 1,78	A 962 848 NU	2 St.				
11	O - Ring Ø 10 x 2	A 963 495 NU	2 St.				
12	Zuflußrohr						
13	Batteriekörper						
14	Neoperl - Cascade kpl.	A 960 321 XX	1 St.				
14	Siebeinsatz - A -	A 960 308 NU	1 St.				
15	Befestigungs - Set	A 963 555 NU	1 Set				
16	Zugknopf	A 963 755 XX	1 St.				
17	Zugstange	A 963 556 NU	1 St.				
18	Klemmstück	A 963 404 NU	1 St.				
					zusätzlich mitgeliefert:		
					Temperaturbegrenzer "X"	A 962 984 NU	1 St.

Baujahr: ab März 1999



- A 1337 985 820 verchromt / A 3003 AA
- A 1337 985 821 velourchrom / A 3003 AD
- A 1337 985 822 satin-gold / A 3003 CH
- A 1337 985 823 chrom-gold / A 3003 LS
- A 1337 985 824 chr.-edelmessg / A 3003 AK

**Zulaufrohre sind nicht gelötet,
sondern eingesteckt.**

Für XX = Oberflächen - Kennziffer einsetzen:
chrom = Nr. ohne XX, edelmessing = .49,
velourchrom = .5140, satin = .62, vergoldet = .80

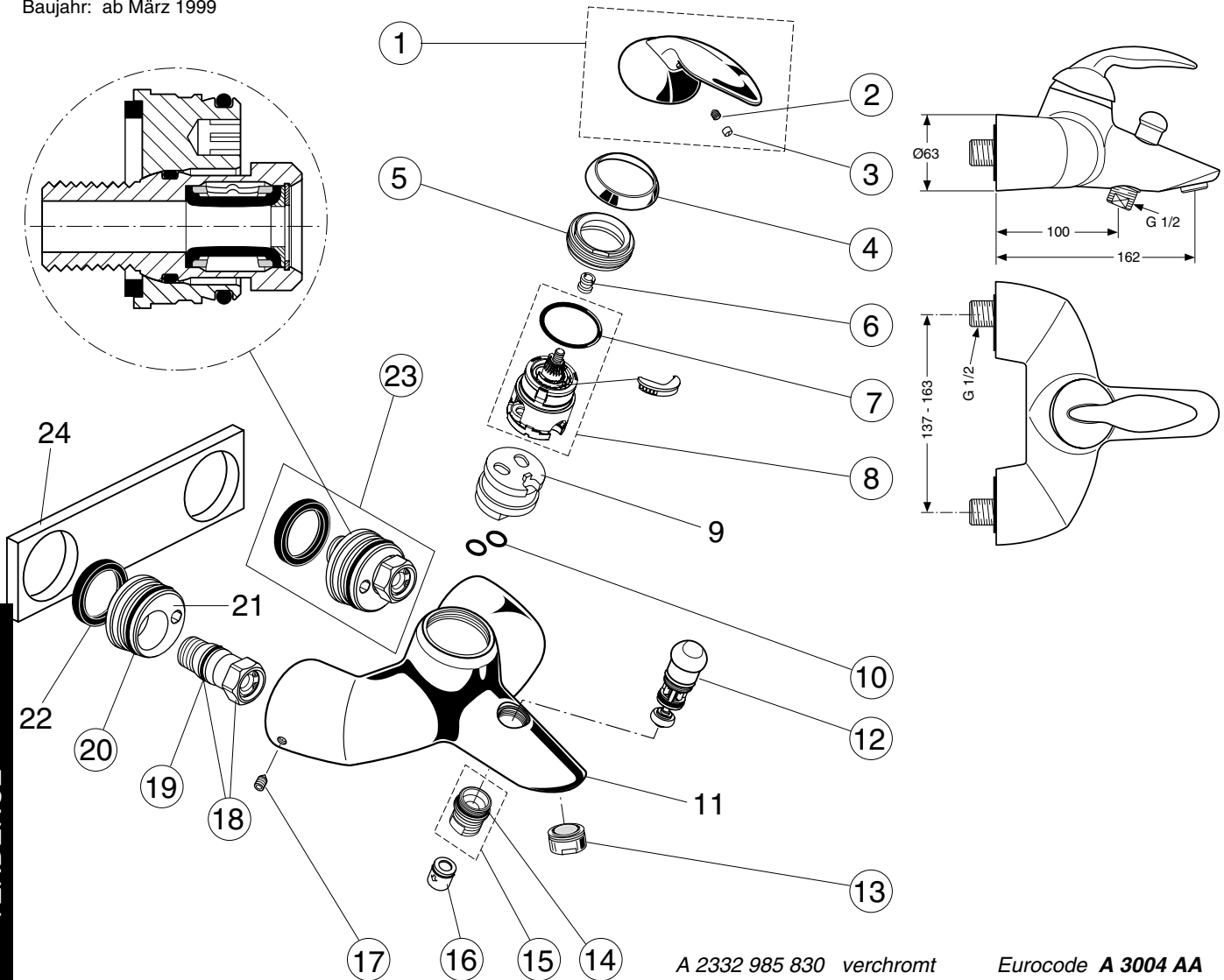
Beispiel Ersatzteil - Bestellung:

- A 960 803 in chrom
- A 960 803.5140 in velourchrom

Pos.	Bezeichnung	Ersatzteil-Bestell-Nr.	Liefermenge	Pos.	Bezeichnung	Ersatzteil-Bestell-Nr.	Liefermenge
1	Griffhebel kompl.	A 960 803 XX	1 St.	19	Klemmstück	A 963 404 NU	1 St.
2	Gewindestift M5x6 SW 2,5	A 963 667 NU	1 St.	20	Kunststoff-Überziehröhr	A 963 282 XX	2 St.
3	Griffstopfen	A 963 751 XX	1 St.	21	Ab- und Überlauf kpl.	A 961 230 XX	1 St.
4	Abdeckkappe	A 962 836 XX	1 St.				
5	Gewindingering M 43 x 1,5	A 963 022 NU	1 St.				
6	Griffmutter	A 963 372 NU	1 St.				
7	O - Ring Ø 35 x 3,2	A 962 715 NU	1 St.				
8	Kartusche kompl.	A 962 716 NU	1 St.				
8	Dichtungs - Set Kart.	A 962 717 NU	1 St.				
9	Einsatzstück (Noryl)						
10	O - Ring Ø 34,65 x 1,78	A 962 848 NU	2 St.				
11	O - Ring Ø 10 x 2	A 963 495 NU	2 St.				
12	Zulußrohr						
13	Batteriekörper						
14	Kugelgelenk m. Anschlag	A 960 063 XX	1 St.				
15	Neoperl - Cascade kpl.	A 960 321 XX	1 St.				
15	Siebeinsatz - A -	A 960 308 NU	1 St.				
16	Befestigungs - Set	A 963 555 NU	1 Set				
17	Zugknopf	A 963 755 XX	1 St.				
18	Zugstange	A 963 556 NU	1 St.				
					zusätzlich mitgeliefert:		
					Temperaturbegrenzer "X"	A 962 984 NU	1 St.

TENDENCE

Baujahr: ab März 1999



A 2332 985 830	verchromt	Eurocode	A 3004 AA
A 2332 985 831	velourchrom	Eurocode	A 3004 AD
A 2332 985 832	satın-gold	Eurocode	A 3004 CH
A 2332 985 833	chrom-gold	Eurocode	A 3004 LS
A 2332 985 834	chr-edelms.	Eurocode	A 3004 AK

Für XX Oberflächen-Kennziffer einsetzen:

chrom - statt XX = AA, chrom - edelmessing = AK, velourchrom = AD
satin - gold = CH, chrom - gold = LS

Beispiel Ersatzteil-Bestellung:

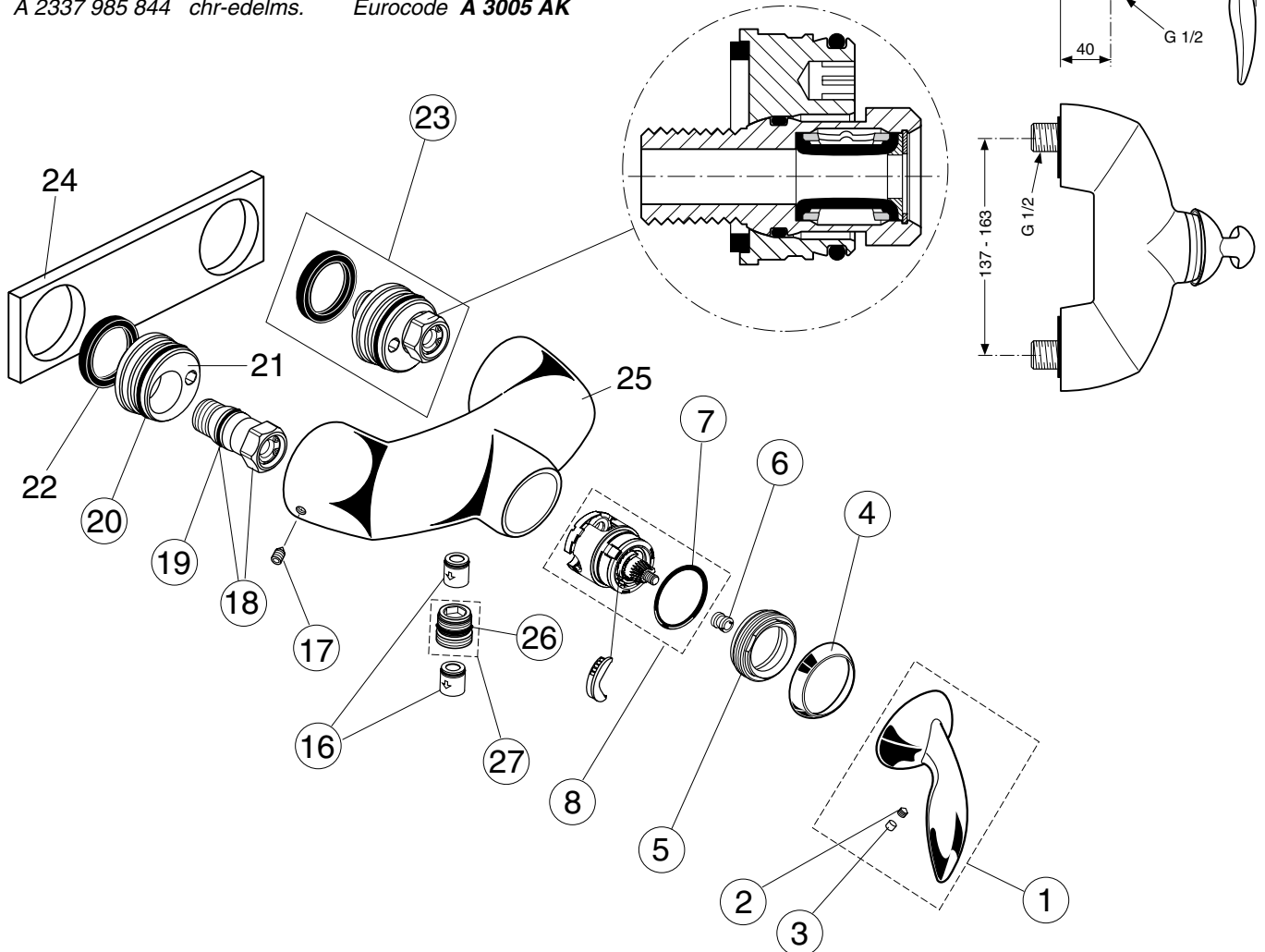
A 960 803 AA in chrom
A 960 803 AD in velourchrom

Pos.	Bezeichnung	Ersatzteil-Bestell-Nr.	Liefermenge	Pos.	Bezeichnung	Ersatzteil-Bestell-Nr.	Liefermenge
1	Griffhebel kompl.	A 960 803 XX	1 St.	16	RV - Patrone DW 15	A 962 594 NU	2 St.
2	Gewindestift M5x6 SW 2,5	A 963 667 NU	1 St.	17	Gewindestift M6 x 8 / SW 3	A 963 752 NU	2 St.
3	Griffstopfen	A 963 751 XX	1 St.	18	Anschlußstück G 1/2		
4	Abdeckkappe	A 962 836 XX	1 St.		kpl. mit O-Ring Pos. 19	A 963 753 NU	2 St.
5	Gewinding M43 x 1,5	A 963 022 NU	1 St.	19	O - Ring Ø 20,24 x 2,62	A 962 530 NU	1 St.
6	Griffmutter	A 963 372 NU	1 Set	20	O - Ring Ø 43 x 3	A 961 623 NU	1 St.
7	O - Ring Ø 35 x 3,2	A 962 715 NU	1 St.	21	Exzentrerscheibe		
8	Kartusche kpl.	A 962 716 NU	1 St.	22	Moosgummi Ø 46 / 38 x 4		
8	Dichtungs - Set für Kart.	A 962 717 NU	1 Set	23	Exzenteranschluß kompl.	A 963 754 NU	2 St.
9	Einsatzstück (Noryl)			24	Montageschablone		
10	O - Ring Ø 12,42 x 1,78	A 961 332 NU	2 St.		zusätzlich mitgeliefert:	6kt-Stiftschlüssel SW3 für Pos. 17	
11	Batteriekörper				zusätzlich erhältlich:	Öko - Set Bade / Br.	A 963 361 NU 1 Set
12	Umschaltung kpl.	A 963 336 XX	1 St.				
13	Neoperl - kpl. M24 x 1	A 961 132 XX	1 St.				
13	Siebeinsatz - C -	A 960 928 NU	1 St.				
14	O - Ring Ø 18,2 x 1,7	A 961 640 NU	2 St.				
15	Anschlußnippel + Pos. 14	A 960 426 NU	1 St.				

TENDENCE A 3005 ..

Baujahr: ab März 1999

A 2337 985 840	verchromt	Eurocode	A 3005 AA
A 2337 985 841	velourchrom	Eurocode	A 3005 AD
A 2337 985 842	satin-gold	Eurocode	A 3005 CH
A 2337 985 843	chrom-gold	Eurocode	A 3005 LS
A 2337 985 844	chr-edelms.	Eurocode	A 3005 AK



Für XX Oberflächen-Kennziffer einsetzen:

chrom = Nr. ohne XX, edelmessing = .49, velourchrom = .5140
satin = .62, vergoldet = .80

Beispiel Ersatzteil-Bestellung:

A 960 803 in chrom
A 960 803.5140 in velourchrom

Pos.	Bezeichnung	Ersatzteil-Bestell-Nr.	Liefermenge	Pos.	Bezeichnung	Ersatzteil-Bestell-Nr.	Liefermenge
1	Griffhebel kompl.	A 960 803 XX	1 St.	23	Exzenteranschluß kompl.	A 963 754 NU	2 St.
2	Gewindestift M5 x 6	A 963 667 NU	1 St.	24	Montageschablone		
3	Griffstopfen	A 963 751 NU	1 St.	25	Batteriekörper		
4	Abdeckkappe	A 962 836 XX	1 St.	26	O - Ring Ø 17 x 2	A 961 810 NU	2 St.
5	Gewinding M43 x 1,5	A 963 022 NU	1 St.	27	Abgangsrippel kpl.	A 963 651 NU	1 St.
6	Griffmutter	A 963 372 NU	1 Set		zusätzlich mitgeliefert:	6kt-Stiftschlüssel SW3	
7	O - Ring Ø 35 x 3,2	A 962 715 NU	1 St.				
8	Kartusche kpl.	A 962 716 NU	1 St.				

8	Dichtungs - Set für Kart.	A 962 717 NU	1 Set
16	RV - Patrone DW 15	A 962 594 NU	2 St.
17	Gewindestift M6 x 8 / SW 3	A 963 752 NU	2 St.
18	Anschlußstück G 1/2 kpl. mit O - Ring Pos. 19	A 963 753 NU	2 St.
19	O - Ring Ø 20,24 x 2,62	A 962 530 NU	1 St.
20	O - Ring Ø 43 x 3	A 961 623 NU	1 St.
21	Exzenter Scheibe		
22	Moosgummi Ø 46 / 38 x 4		

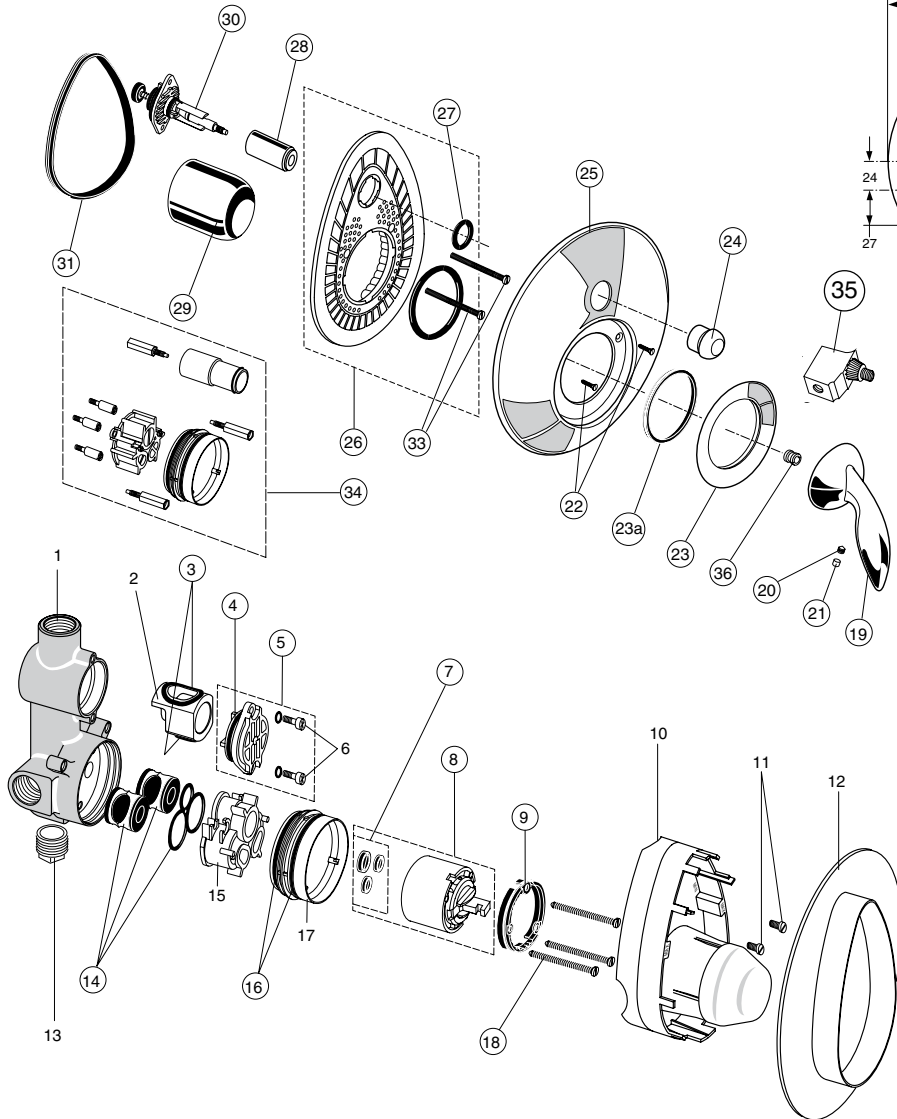


zusätzlich erhältlich:
Öko - Set Bade / Br.

A 963 361 NU 1 Set

TENDENCE

Baujahr: ab März 1999



Bausatz 2

- A 3537 985 850 verchromt
Eurocode A 3006 AA
- A 3537 985 851 velourchrom
Eurocode A 3006 AD
- A 3537 985 852 satin-gold
Eurocode A 3006 CH
- A 3537 985 853 chrom-gold
Eurocode A 3006 LS
- A 3537 985 854 chr.-edelmsg
Eurocode A 3006 AK

Bestellnummer Bausatz 1 mit Kartusche Ø47

- A 953 927 **A 2650 NU**
- A 953 987 für DE **A 2657 NU**

mit Multiport-Kartusche

- A 953 926 **A 2363 NU**

ACHTUNG:

- Zu Kartusche (alt) A 960 463 NU
- Zyl.Schraube A 963 525 NU

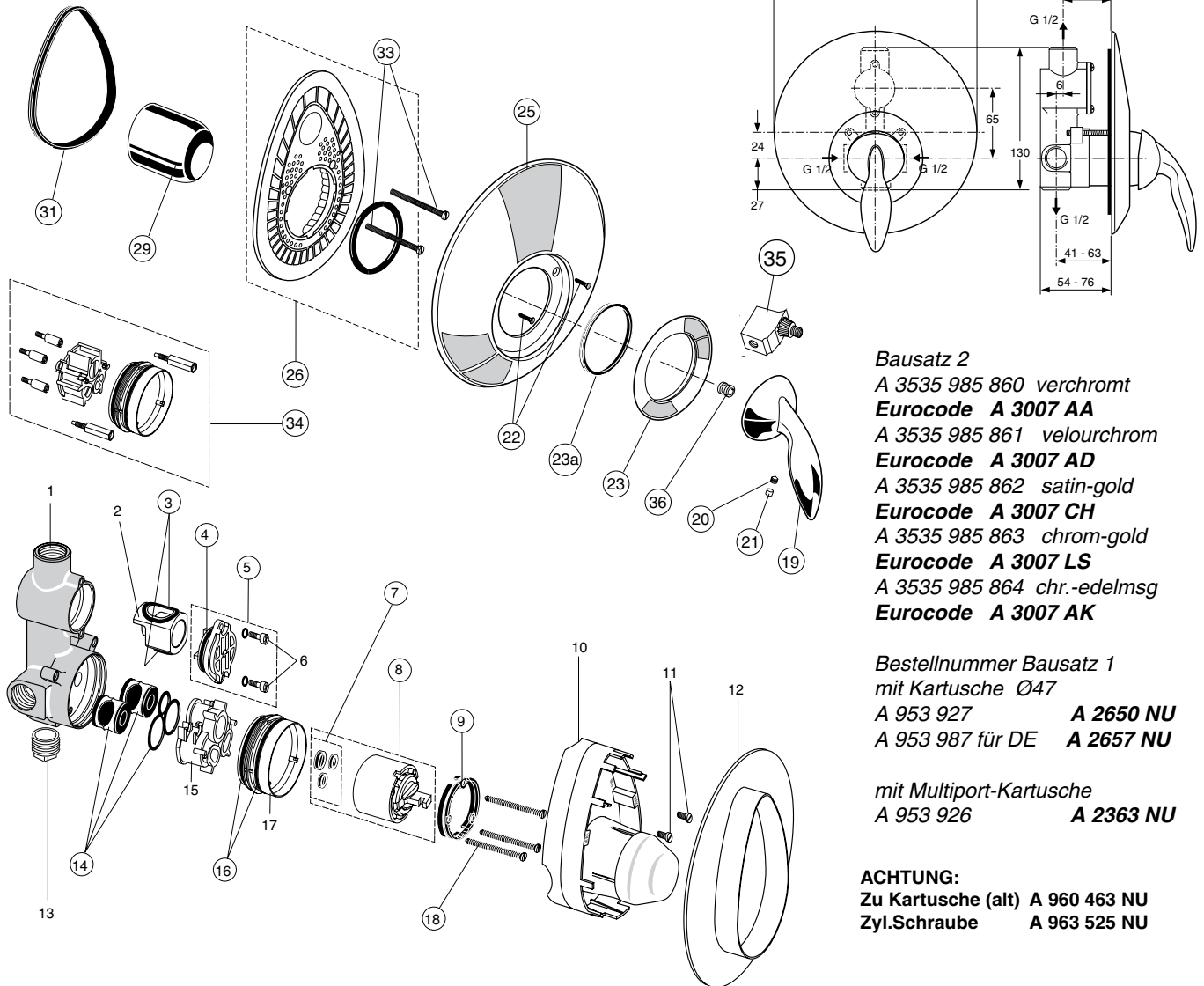
Für XX = Oberflächen - Kennziffer einsetzen:
chrom - statt XX = AA, chrom-edelmessing = AK
velourchrom = AD, satin-gold = CH, chrom-gold = LS

Beispiel Ersatzteil - Bestellung:

- A 960 803 AA in Chrom
- A 960 803 AD in velourchrom

Pos.	Bezeichnung	Ersatzteil- Bestell-Nr.	Liefer- menge	Pos.	Bezeichnung	Ersatzteil- Bestell-Nr.	Liefer- menge
1	Batteriekörper UP			20	Gewindestift M5x6 SW 2,5	A 963 667 NU	1 St.
2	Umschalteinsatz			21	Griffstopfen	A 963 751 XX	1 St.
3	O-Ring Set	A 963 523 NU	1 Set	22	Ejot-PT-Schr. KA 35 x 16	A 963 498 NU	2 St.
4	O-Ring Ø 28,3 x 1,78	A 961 667 NU	2 St.	23	Dekorring	A 963 756 XX	1 St.
5	Umschaldeckel kompl.	A 963 412 NU	1 St.	23a	Dichtring	A 961 636 NU	1 St.
6	Bundschrauben M4 x 12			24	Zugknopf	A 963 536 XX	1 St.
7	Dichtungs-Set Kartusche	A 961 155 NU	1 Set	25	Rosette	A 963 757 XX	1 St.
8	Kartusche kompl.	A 960 500 NU	1 St.	26	Rosettenhalter kompl.	A 963 441 NU	1 St.
	Kartusche kompl. DE	A 960 500 NU	1 St.	27	O-Ring Ø 20,24 x 2,62	A 962 530 NU	1 St.
9	Rasterring + Pos. 32	A 961 615 NU	1 Set	28	Abdeckkappe Umsch.	A 963 442 XX	1 St.
10	Putzschablone kpl.			29	Abdeckkappe	A 963 571 XX	1 St.
11	Zylinderschrauben M4x10			30	Umschaltung kompl.	A 963 443 NU	1 St.
12	Dichtungsrahmen			31	Profildichtung	A 963 444 NU	1 St.
13	Stopfen G 1/2			33	Zylinderschraube M4 x 39	A 963 176 NU	3 St.
14	Geräuschdämpfer Set	A 963 524 NU	1 Set	34	Verlängerungsteile für zu tiefen Einbau 20 mm	A 963 542 NU	1 Set
15	Kunststoffeinsatz						
16	O-Ring Ø 47,35 x 1,78	A 963 526 NU	2 St.				
17	Stützring			35	Griffadapter Kart. Ø47 auf Multiport	A 953 036 NU	1 St.
18	Zylinderschraube M4x71,1	A 963 783 NU	3 St.	36	Griffmutter	A 963 372 NU	1 St.
19	Griffhebel kompl.	A 960 803 XX	1 St.				

Baujahr: ab März 1999



Bausatz 2

- A 3535 985 860 verchromt
- Eurocode A 3007 AA**
- A 3535 985 861 velourchrom
- Eurocode A 3007 AD**
- A 3535 985 862 satin-gold
- Eurocode A 3007 CH**
- A 3535 985 863 chrom-gold
- Eurocode A 3007 LS**
- A 3535 985 864 chr.-edelmessing
- Eurocode A 3007 AK**

Bestellnummer Bausatz 1 mit Kartusche Ø47

- A 953 927 **A 2650 NU**
- A 953 987 für DE **A 2657 NU**

mit Multiport-Kartusche

- A 953 926 **A 2363 NU**

ACHTUNG:

- Zu Kartusche (alt) **A 960 463 NU**
- Zyl.Schraube **A 963 525 NU**

Für XX = Oberflächen - Kennziffer einsetzen:
 chrom - statt XX = AA, chrom-edelmessing = AK,
 velourchrom = AD, satin-gold = CH, chrom-gold = LS

Beispiel Ersatzteil - Bestellung:

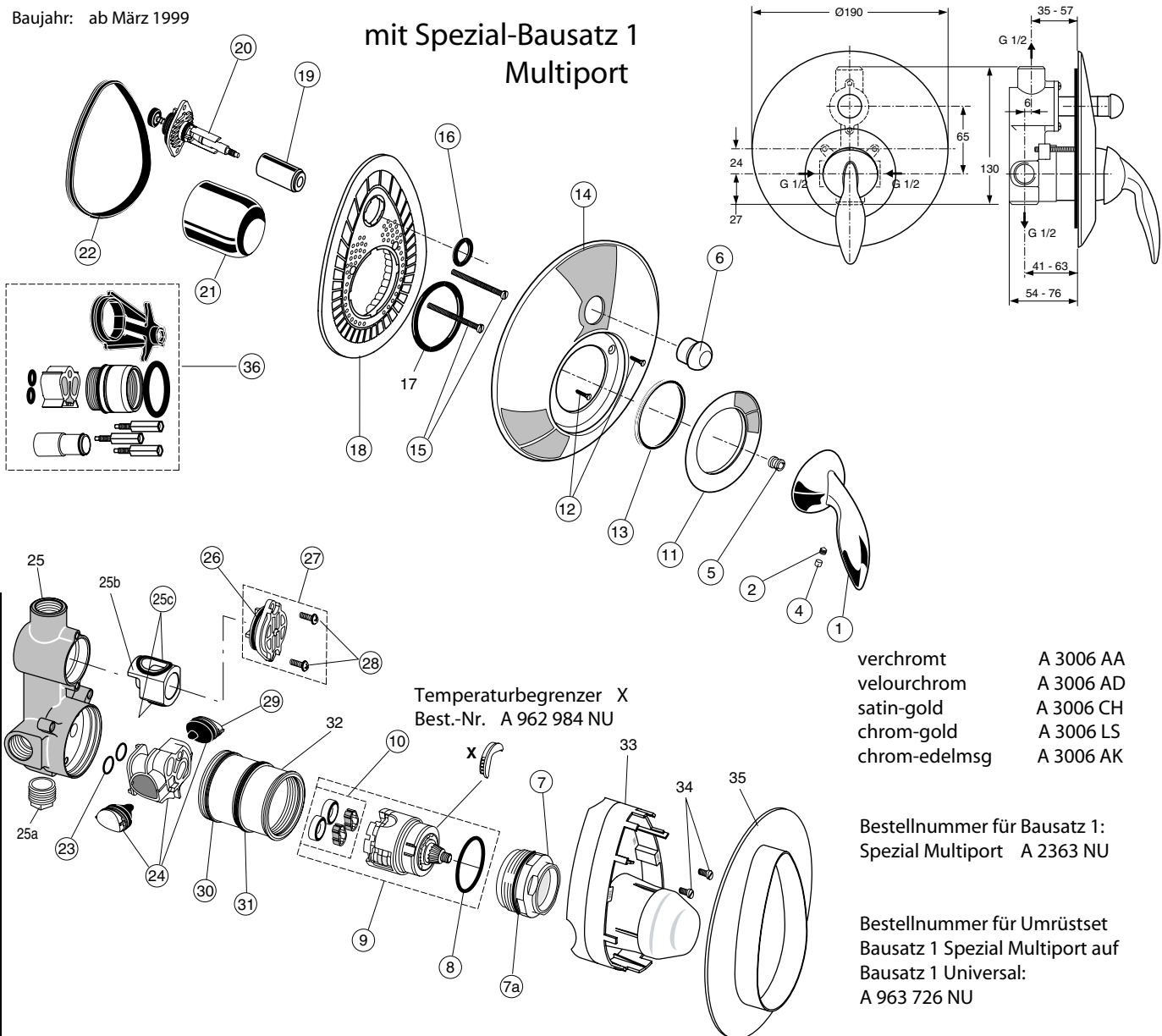
- A 960 803 AA in Chrom
- A 960 803 AD in velourchrom

Pos.	Bezeichnung	Ersatzteil-Bestell-Nr.	Liefermenge	Pos.	Bezeichnung	Ersatzteil-Bestell-Nr.	Liefermenge
1	Batteriekörper UP			20	Gewindestift M5x6 SW 2,5	A 963 667 NU	1 St.
2	Umschalteinsatz			21	Griffstopfen	A 963 751 XX	1 St.
3	O-Ring Set	A 963 523 NU	1 Set	22	Ejot-PT-Schr. KA 35 x 16	A 963 498 NU	2 St.
4	O-Ring Ø 28,3 x 1,78	A 961 667 NU	2 St.	23	Dekorring	A 963 756 XX	1 St.
5	Umschaldeckel kompl.	A 963 412 NU	1 St.	23a	Dichtring	A 961 636 NU	1 St.
6	Bundschrauben M4 x 12			25	Rosette	A 963 758 XX	1 St.
7	Dichtungs-Set Kartusche	A 961 155 NU	1 Set	26	Rosettenhalter kompl.	A 963 447 NU	1 St.
8	Kartusche kompl.	A 960 500 NU	1 St.	29	Abdeckkappe	A 963 571 XX	1 St.
	Kartusche kompl. DE	A 960 500 NU	1 St.	31	Profildichtung	A 963 444 NU	1 St.
9	Rasterring + Pos. 32	A 961 615 NU	1 Set	33	Zylinderschraube M4 x 39	A 963 176 NU	3 St.
10	Putzschablone kpl.			34	Verlängerungsteile für zu tiefen Einbau 20 mm	A 963 542 NU	1 Set
11	Zylinderschrauben M4x10			35	Griffadapter Kart. Ø47 auf Multiport	A 953 036 NU	1 St.
12	Dichtungsrahmen			36	Griffmutter	A 963 372 NU	1 St.
13	Stopfen G 1/2						
14	Geräuschdämpfer Set	A 963 524 NU	1 Set				
15	Kunststoffeinsatz						
16	O-Ring Ø 47,35 x 1,78	A 963 526 NU	2 St.				
17	Stützring						
18	Zylinderschraube M4x71,7	A 963 783 NU	3 St.				
19	Griffhebel kompl.	A 960 803 XX	1 St.				

TENDENCE

Baujahr: ab März 1999

mit Spezial-Bausatz 1
Multiport



Temperaturbegrenzer X
Best.-Nr. A 962 984 NU

- verchromt A 3006 AA
- velourchrom A 3006 AD
- satin-gold A 3006 CH
- chrom-gold A 3006 LS
- chrom-edelmsg A 3006 AK

Bestellnummer für Bausatz 1:
Spezial Multiport A 2363 NU

Bestellnummer für Umrüstset
Bausatz 1 Spezial Multiport auf
Bausatz 1 Universal:
A 963 726 NU

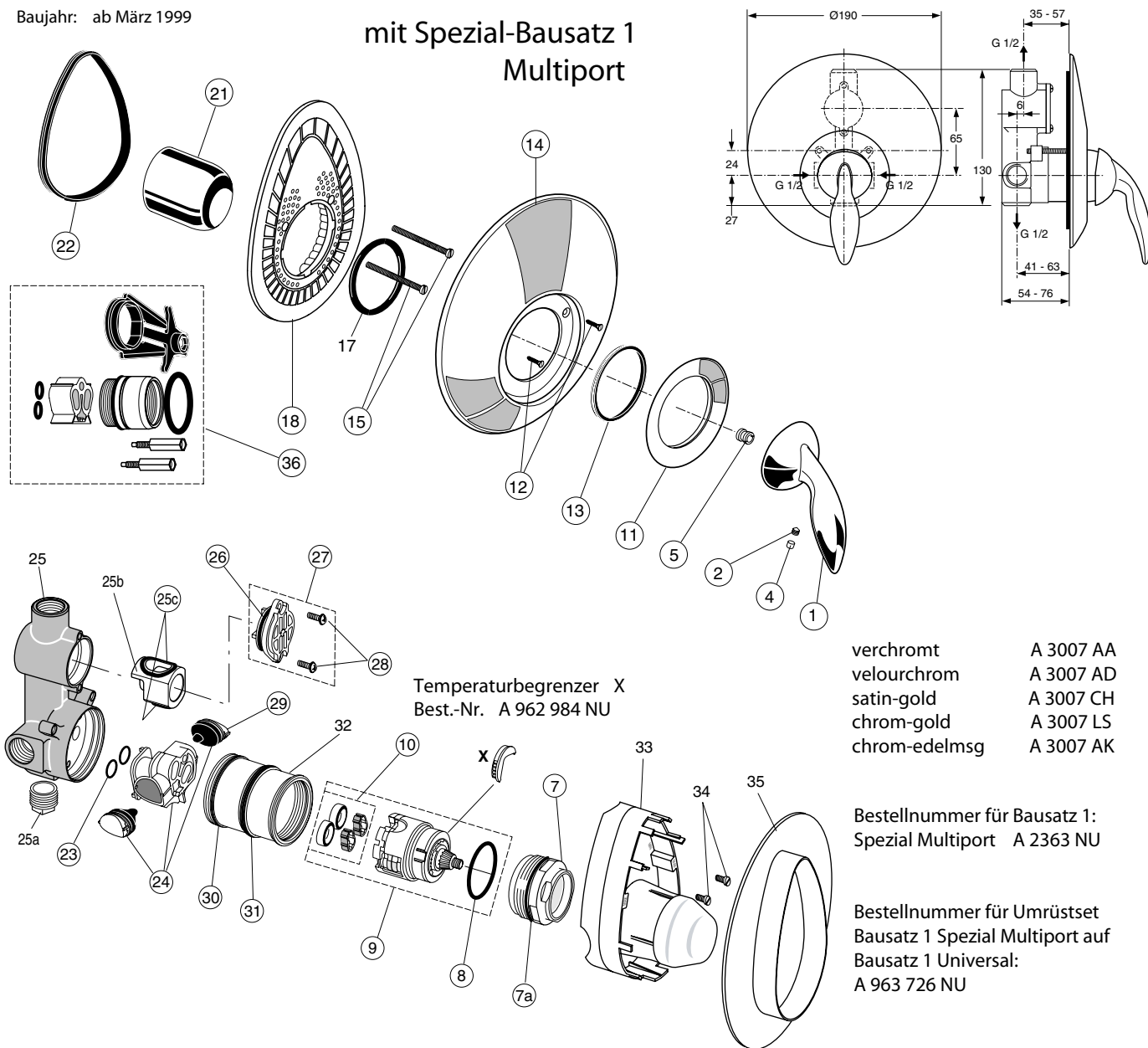
Für XX = Oberflächen-Kennung einsetzen:
chrom - statt XX = AA einsetzen, edelmessing = AE,
velourchrom = AD, satin = BX, vergoldet = AB

Beispiel Ersatzteil - Bestellung:
A 963 386 AA in Chrom
A 963 386 AE in edelmessing

Pos.	Bezeichnung	Ersatzteil-Bestell-Nr.	Liefermenge	Pos.	Bezeichnung	Ersatzteil-Bestell-Nr.	Liefermenge
1	Griffhebel kompl.	A 960 803 XX	1 St.	22	Dichtring (Profil)	A 963 444 NU	1 St.
2	Gewindestift M5x6 SW 2,5	A 963 667 NU	1 St.	23	O - Ring Ø 12,42 x 1,78	A 961 332 NU	2 St.
4	Griffstopfen	A 963 751 NU	1 St.	24	Einsatz kompl.	A 963 445 NU	1 St.
5	Griffmutter	A 963 372 NU	1 St.	25	Batteriekörper UP		
6	Zugknopf M4	A 963 536 XX	1 St.	25a	Stopfen G 1/2		
7	Gewinding M45 x 1,5	A 963 023 NU	1 St.	25b	Umschalteinsatz		
7a	O - Ring Ø 41 x 1,78	A 961 863 NU	1 St.	25c	O - Ring Set zu Pos. 25b	A 963 523 NU	1 Set
8	O - Ring Ø 34,59 x 2,62	A 961 205 NU	1 St.	26	O - Ring Ø 28,3 x 1,78	A 961 667 NU	2 St.
9	Kartusche kompl.	A 962 716 NU	1 St.	27	Umschaltdeckel kpl.	A 963 412 NU	1 St.
10	Dichtungs - Set Kart.	A 962 717 NU	1 St.	28	Zylinderschrauben M4 x 12		
11	Dekorring	A 963 756 XX	1 Set	29	Geräuschdämpfer kpl.	A 963 411 NU	1 St.
12	Ejot-PT-Schr. Ka 35 x 16	A 963 498 NU	2 St.	30	O - Ring Ø 47,35 x 1,78	A 963 160 NU	1 St.
13	Dichtring f. Rosette	A 961 636 NU	1 St.	31	O - Ring Ø 44,04 x 3,53	A 963 413 NU	1 St.
14	Rosette	A 963 757 XX	1 St.	32	Schraubhülse		
15	Zylinderschr. M4 x 39	A 963 176 NU	3 St.	33	Putzschablone		
16	O - Ring Ø 20,24 x 2,62	A 962 530 NU	1 St.	34	Zylinderschrauben M4 x 10		
17	O - Ring Ø 53,57 x 3,53			35	Dichtrahmen		
18	Rosettenhalter+Pos.16/17	A 963 441 NU	1 St.	36	Verlängerungsteile für zu zu tiefen Einbau	A 963 392 NU	1 Set
19	Abdeckkappe Umsch.	A 963 442 XX	1 St.				
20	Umschaltung Zus.-St.	A 963 443 NU	1 St.				
21	Abdeckkappe	A 963 571 XX	1 St.				

Baujahr: ab März 1999

mit Spezial-Bausatz 1 Multiport



verchromt A 3007 AA
 velourchrom A 3007 AD
 satin-gold A 3007 CH
 chrom-gold A 3007 LS
 chrom-edelmsg A 3007 AK

Bestellnummer für Bausatz 1:
 Spezial Multiport A 2363 NU

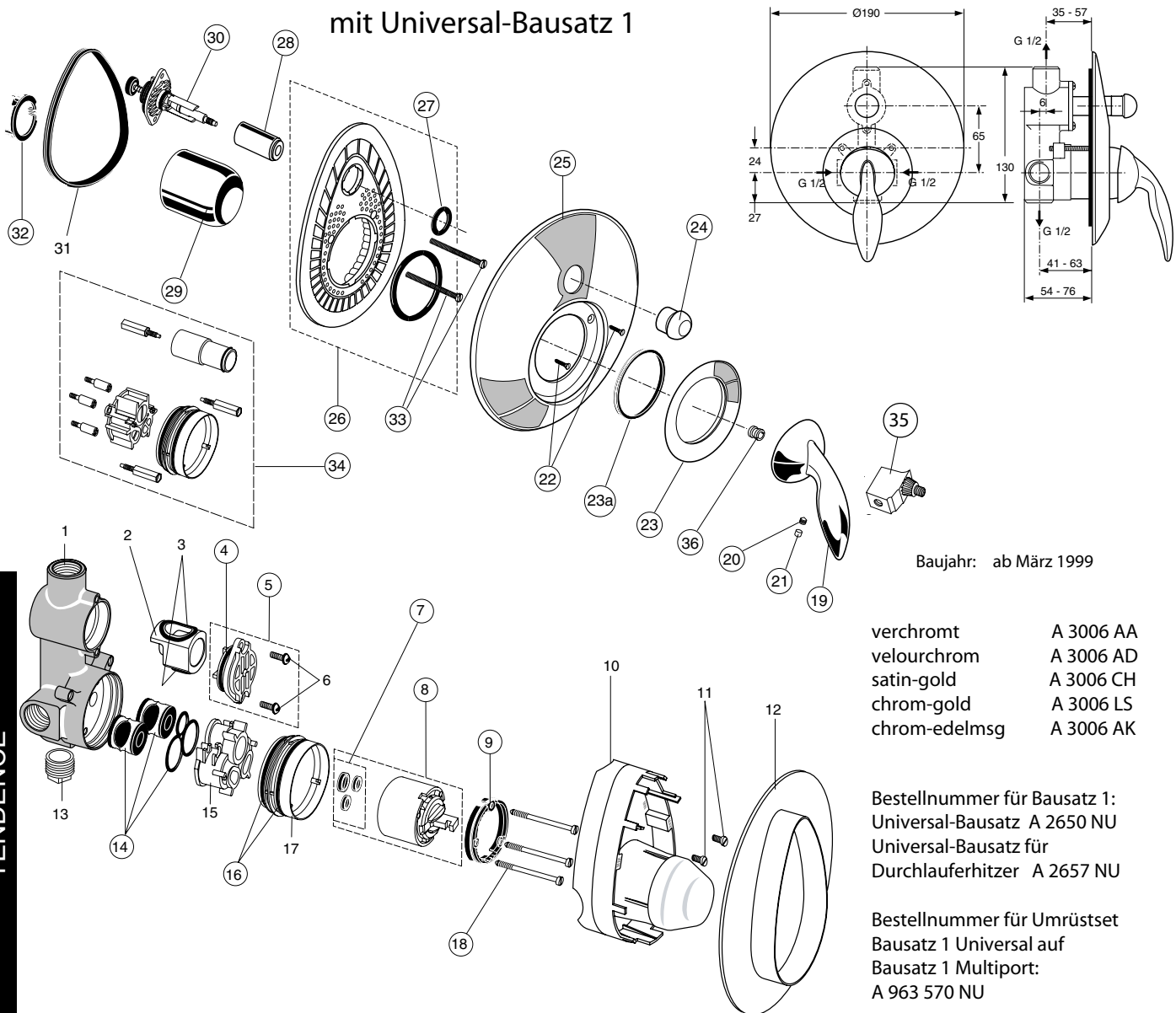
Bestellnummer für Umrüstset
 Bausatz 1 Spezial Multiport auf
 Bausatz 1 Universal:
 A 963 726 NU

Für XX = Oberflächen-Kennung einsetzen:
 chrom - statt XX = AA einsetzen, edelmessing = AE,
 velourchrom = AD, satin = BX, vergoldet = AB

Beispiel Ersatzteil - Bestellung:
 A 963 386 AA in Chrom
 A 963 386 AE in edelmessing

Pos.	Bezeichnung	Ersatzteil- Bestell-Nr.	Liefer- menge	Pos.	Bezeichnung	Ersatzteil- Bestell-Nr.	Liefer- menge
1	Griffhebel kompl.	A 960 803 XX	1 St.	24	Einsatz kompl.	A 963 445 NU	1 St.
2	Gewindestift M5x6 SW 2,5	A 963 667 NU	1 St.	25	Batteriekörper UP		
4	Griffstopfen	A 963 751 NU	1 St.	25a	Stopfen G 1/2		
5	Griffmutter	A 963 372 NU	1 St.	25b	Umschalteinsatz		
7	Gewinding M45 x 1,5	A 963 023 NU	1 St.	25c	O - Ring Set zu Pos. 25b	A 963 523 NU	1 Set
7a	O - Ring Ø 41 x 1,78	A 961 863 NU	1 St.	26	O - Ring Ø 28,3 x 1,78	A 961 667 NU	2 St.
8	O - Ring Ø 34,59 x 2,62	A 961 205 NU	1 St.	27	Umschaltdeckel kpl.	A 963 412 NU	1 St.
9	Kartusche kompl.	A 962 716 NU	1 St.	28	Zylinderschrauben M4 x 12		
10	Dichtungs - Set Kart.	A 962 717 NU	1 St.	29	Geräuschdämpfer kpl.	A 963 411 NU	1 St.
11	Dekorring	A 963 756 XX	1 Set	30	O - Ring Ø 47,35 x 1,78	A 963 160 NU	1 St.
12	Ejot-PT-Schr. Ka 35 x 16	A 963 498 NU	2 St.	31	O - Ring Ø 44,04 x 3,53	A 963 413 NU	1 St.
13	Dichtring f. Rosette	A 961 636 NU	1 St.	32	Schraubhülse		
14	Rosette	A 963 758 XX	1 St.	33	Putzschablone		
15	Zylinderschr. M4 x 39	A 963 176 NU	3 St.	34	Zylinderschrauben M4 x 10		
17	O - Ring Ø 53,57 x 3,53			35	Dichtrahmen		
18	Rosettenhalter+Pos.17	A 963 447 NU	1 St.	36	Verlängerungsteile für zu zu tiefen Einbau	A 963 391 NU	1 Set
21	Abdeckkappe	A 963 571 XX	1 St.				
22	Dichtring (Profil)	A 963 444 NU	1 St.				
23	O - Ring Ø 12,42 x 1,78	A 961 332 NU	2 St.				

mit Universal-Bausatz 1



Baujahr: ab März 1999

- verchromt A 3006 AA
- velourchrom A 3006 AD
- satin-gold A 3006 CH
- chrom-gold A 3006 LS
- chrom-edelmsg A 3006 AK

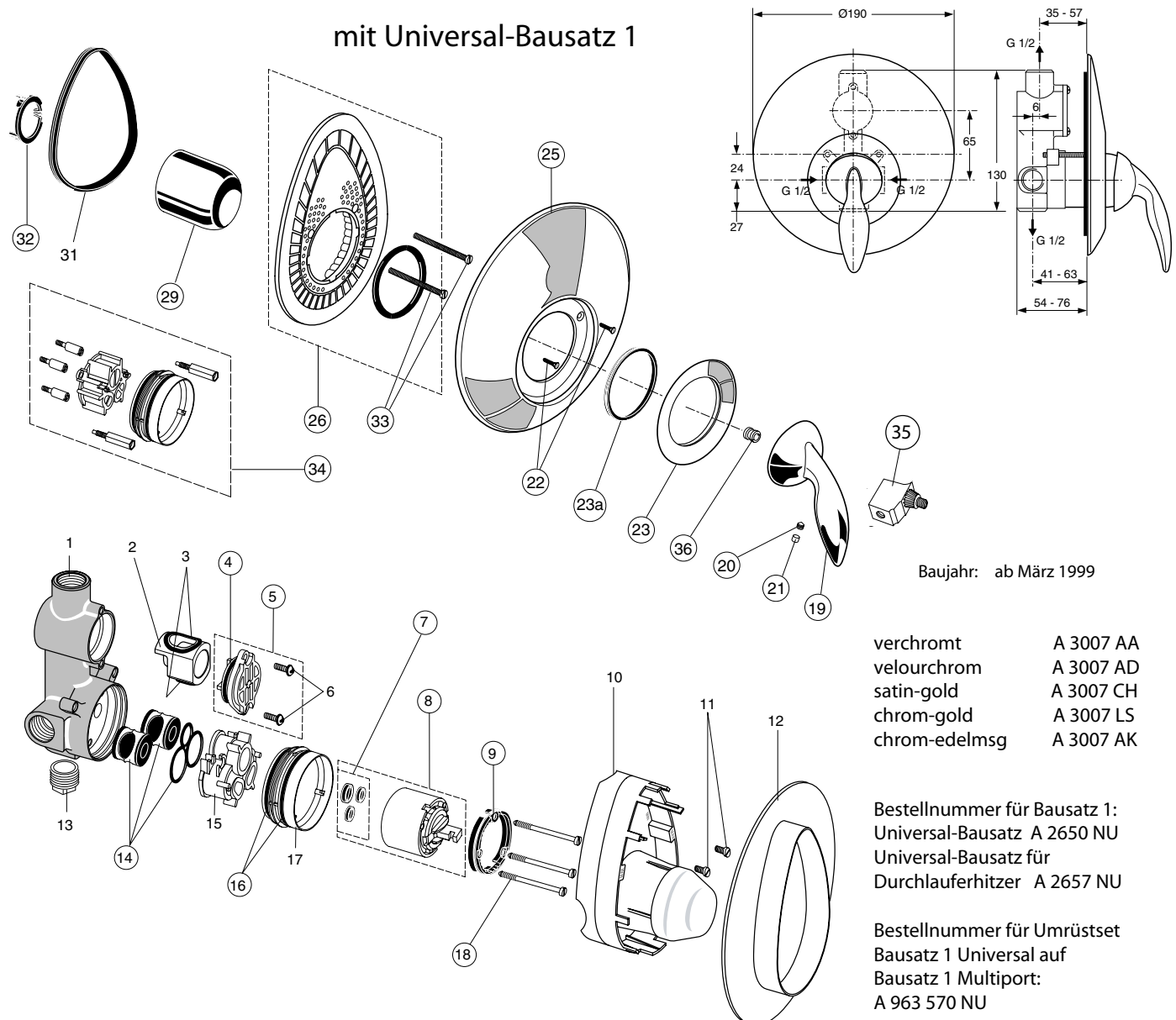
Bestellnummer für Bausatz 1:
 Universal-Bausatz A 2650 NU
 Universal-Bausatz für
 Durchlauferhitzer A 2657 NU

Bestellnummer für Umrüstset
 Bausatz 1 Universal auf
 Bausatz 1 Multiport:
 A 963 570 NU

Für XX = Oberflächen-Kennung einsetzen:
 chrom - statt XX = AA einsetzen, edelmessing = AE,
 velourchrom = AD, satin = BX, vergoldet = AB

Beispiel Ersatzteil - Bestellung:
 A 963 803 AA in Chrom
 A 963 803 AD in velourchrom

Pos.	Bezeichnung	Ersatzteil-Bestell-Nr.	Liefermenge	Pos.	Bezeichnung	Ersatzteil-Bestell-Nr.	Liefermenge
1	Batteriekörper UP			21	Griffstopfen	A 963 751 NU	1 St.
2	Umschalteinsatz			22	Ejot-PT-Schr. Ka 35 x 16	A 963 498 NU	2 St.
3	O-Ring Set	A 963 523 NU	1 Set	23	Dekorring	A 963 756 XX	1 St.
4	O-Ring Ø 28,3 x 1,78	A 961 667 NU	2 St.	23a	Dichtring	A 961 636 NU	1 St.
5	Umschaltdeckel kompl.	A 963 412 NU	1 St.	24	Zugknopf M4	A 963 536 XX	1 St.
6	Bundschrauben M4 x 12			25	Rosette	A 963 757 XX	1 St.
7	Dichtungs-Set Kartusche	A 961 155 NU	1 Set	26	Rosettenhalter kompl.	A 963 441 NU	1 St.
8	Kartusche kompl.	A 960 463 NU	1 St.	27	O-Ring Ø 20,24 x 2,62	A 962 530 NU	1 St.
	Kartusche kompl. DE	A 961 101 NU	1 St.	28	Abdeckkappe Umsch.	A 963 442 XX	1 St.
9	Rasterring + Pos. 32	A 961 615 NU	1 Set	29	Abdeckkappe	A 963 571 XX	1 St.
10	Putzschablone kpl.			30	Umschaltung kompl.	A 963 443 NU	1 St.
11	Zylinderschrauben M4x10			31	Profildichtung	A 963 444 NU	1 St.
12	Dichtungsrahmen			32	Stelling + Pos. 9	A 961 615 NU	1 Set
13	Stopfen G 1/2			33	Zylinderschraube M4 x 39	A 963 176 NU	3 St.
14	Geräuschdämpfer Set	A 963 524 NU	1 Set	34	Verlängerungsteile für zu tiefen Einbau 20 mm	A 963 542 NU	1 Set
15	Kunststoffeinsatz			35	Griffadapter Kart. 47 auf Multiport	A 953 036 NU	1 St.
16	O-Ring Ø 47,35 x 1,78	A 963 526 NU	2 St.	36	Griffmutter	A 963 372 NU	1 St.
17	Stützring						
18	Zylinderschraube M4x71,7	A 963 525 NU	3 St.				
19	Griffhebel kompl.	A 960 803 XX	1 St.				
20	Gewindestift M5x6 SW2,5	A 963 667 NU	1 St.				



Baujahr: ab März 1999

verchromt	A 3007 AA
velourchrom	A 3007 AD
satin-gold	A 3007 CH
chrom-gold	A 3007 LS
chrom-edelmsg	A 3007 AK

Bestellnummer für Bausatz 1:
 Universal-Bausatz A 2650 NU
 Universal-Bausatz für
 Durchlauferhitzer A 2657 NU

Bestellnummer für Umrüstset
 Bausatz 1 Universal auf
 Bausatz 1 Multiport:
 A 963 570 NU

Für XX = Oberflächen-Kennung einsetzen:
 chrom - statt XX = AA einsetzen, edelmessing = AE,
 velourchrom = AD, satin = BX, vergoldet = AB

Beispiel Ersatzteil - Bestellung:
 A 963 803 AA in Chrom
 A 963 803 AD in velourchrom

Pos.	Bezeichnung	Ersatzteil- Bestell-Nr.	Liefer- menge	Pos.	Bezeichnung	Ersatzteil- Bestell-Nr.	Liefer- menge
1	Batteriekörper UP			21	Griffstopfen	A 963 751 NU	1 St.
2	Umschalteinsatz			22	Ejot-PT-Schr. Ka 35 x 16	A 963 498 NU	2 St.
3	O-Ring Set	A 963 523 NU	1 Set	23	Dekorring	A 963 756 XX	1 St.
4	O-Ring Ø 28,3 x 1,78	A 961 667 NU	2 St.	23a	Dichtring	A 961 636 NU	1 St.
5	Umschaldeckel kompl.	A 963 412 NU	1 St.	25	Rosette	A 963 758 XX	1 St.
6	Bundschrauben M4 x 12			26	Rosettenhalter kompl.	A 963 447 NU	1 St.
7	Dichtungs-Set Kartusche	A 961 155 NU	1 Set	29	Abdeckkappe	A 963 571 XX	1 St.
8	Kartusche kompl.	A 960 463 NU	1 St.	31	Profildichtung	A 963 444 NU	1 St.
	Kartusche kompl. DE	A 961 101 NU	1 St.	32	Stelling + Pos. 9	A 961 615 NU	1 Set
9	Rasterring + Pos. 32	A 961 615 NU	1 Set	33	Zylinderschraube M4 x 39	A 963 176 NU	3 St.
10	Putzschablone kpl.			34	Verlängerungsteile für zu tiefen Einbau 20 mm	A 963 541 NU	1 Set
11	Zylinderschrauben M4x10						
12	Dichtungsrahmen						
13	Stopfen G 1/2			35	Griffadapter Kart. 47 auf Multiport	A 953 036 NU	1 St.
14	Geräuschdämpfer Set	A 963 524 NU	1 Set	36	Griffmutter	A 963 372 NU	1 St.
15	Kunststoffeinsatz						
16	O-Ring Ø 47,35 x 1,78	A 963 526 NU	2 St.				
17	Stützring						
18	Zylinderschraube M4x71,7	A 963 525 NU	3 St.				
19	Griffhebel kompl.	A 960 803 XX	1 St.				
20	Gewindestift M5x6 SW2,5	A 963 667 NU	1 St.				

TENDENCE

