

TONIC II



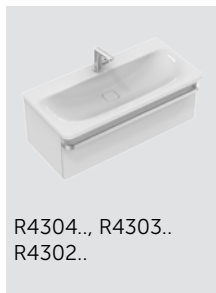
Die Perfektion von Form und Funktion

Alle Bestandteile der Tonic II Komplettbadserie sind perfekt aufeinander abgestimmt: Die sanfte Geometrie der Keramikelemente und Armaturen, Möbel und Badewannen verleiht der neuen Serie einen unverwechselbaren, ästhetischen Look.

Tonic II bietet eine breite Auswahl an bedarfsgerechten Lösungen und Kombinationsmöglichkeiten. Die harmonische Farbpalette des Möbelprogramms ergänzt den individuellen Badentwurf und unterstreicht die besondere Ausstrahlung der Kollektion.



R4305..



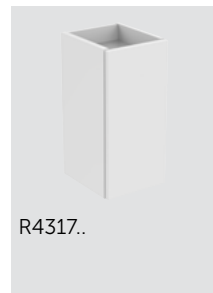
R4304.., R4303..
R4302..



R4301..



R4306.., R4318..



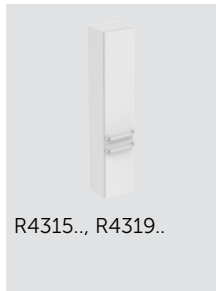
R4317..



R4308.., R4307..



R4316..



R4315.., R4319..



R4313.., R4312..
R4311.., R4310..

TONIC II



Produktion bis August 2015

Produkt

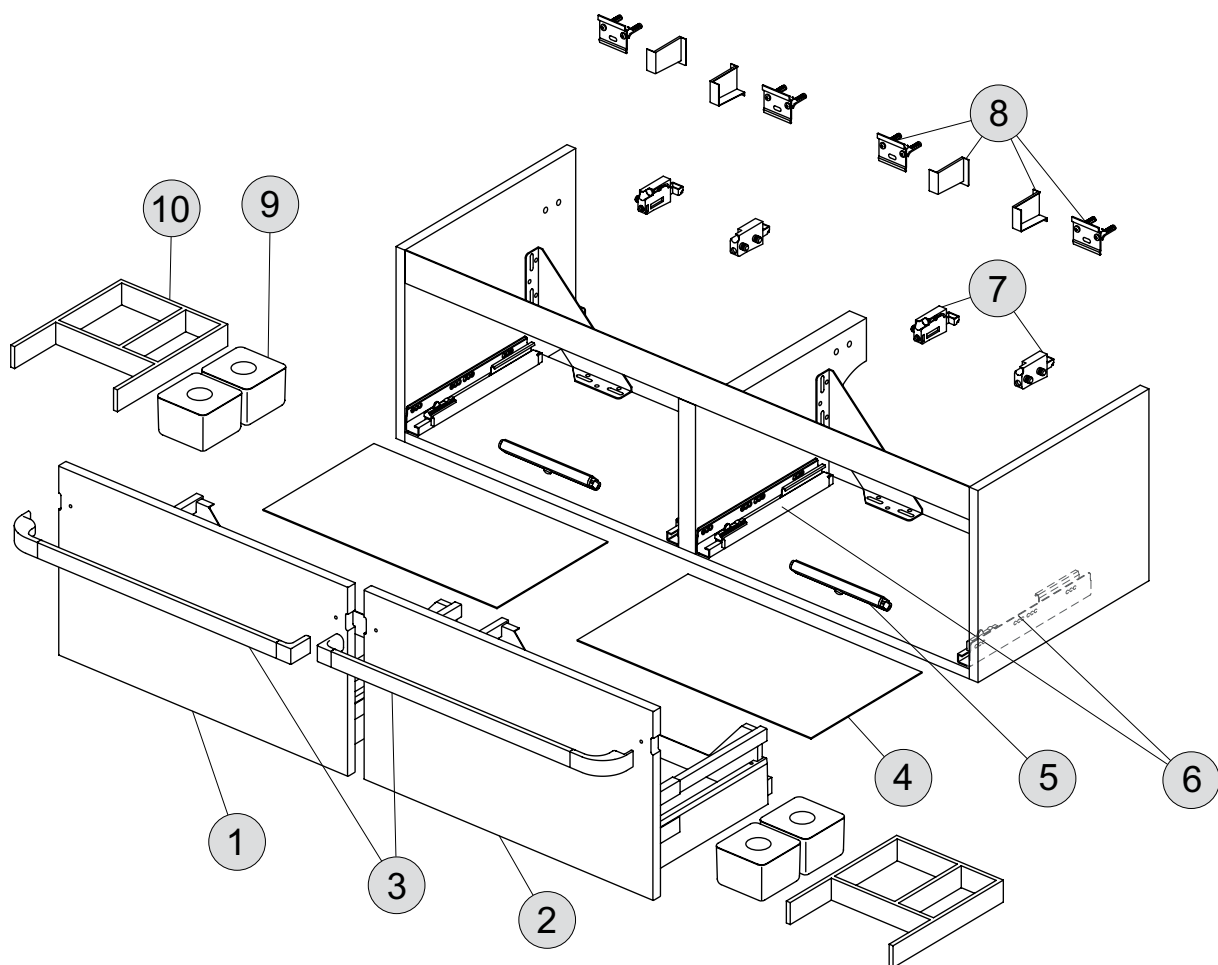
Waschtisch-Unterschrank 1200 mm

Artikel-Nr.

R4305..

B x T x H mm

1200 x 440 x 350



TONIC II



Produktion bis August 2015

Produkt	Artikel-Nr.	B x T x H mm
Waschtisch-Unterschrank 1200 mm	R4305..	1200 x 440 x 350

Pos.	Bezeichnung	Bestell-Nummer	Menge
1	Front 1200 mm für Schublade links	RV112..*	1 St.
2	Front 1200 mm für Schublade rechts	RV113..*	1 St.
3	Möbelgriff 1200 mm	R4361..**	1 St.
4	Antirutschmatte 600 mm RAL 1019 Antirutschmatte 600 mm RAL 7038	RV10567 RV10667	1 St. 1 St.
5	LED-Leuchte	R1753AA	1 St.
6	Schubladenauszug (Griffauszug)	RV07467	1 Set
7	Winkelbefestigung	RV08267	1 Set
8	Wand-Befestigungsset	RV08167	12 St.
9	Acryl-Box	RV05667	1 St.
10	Schubladentrenner	R4337WG	1 St.

..* Bitte geben Sie bei der Bestellung die entsprechende Möbeloberfläche an

FA Hochglanz hellgrau lackiert
FC Hochglanz hellbraun lackiert
FE Eiche grau Dekor

FF Pinie hell Dekor
WG Hochglanz weiß lackiert

.. Farbe für Möbelgriff**

AA Chrom
WG Hochglanz weiß



TONIC II



Produktion ab September 2015

Produkt

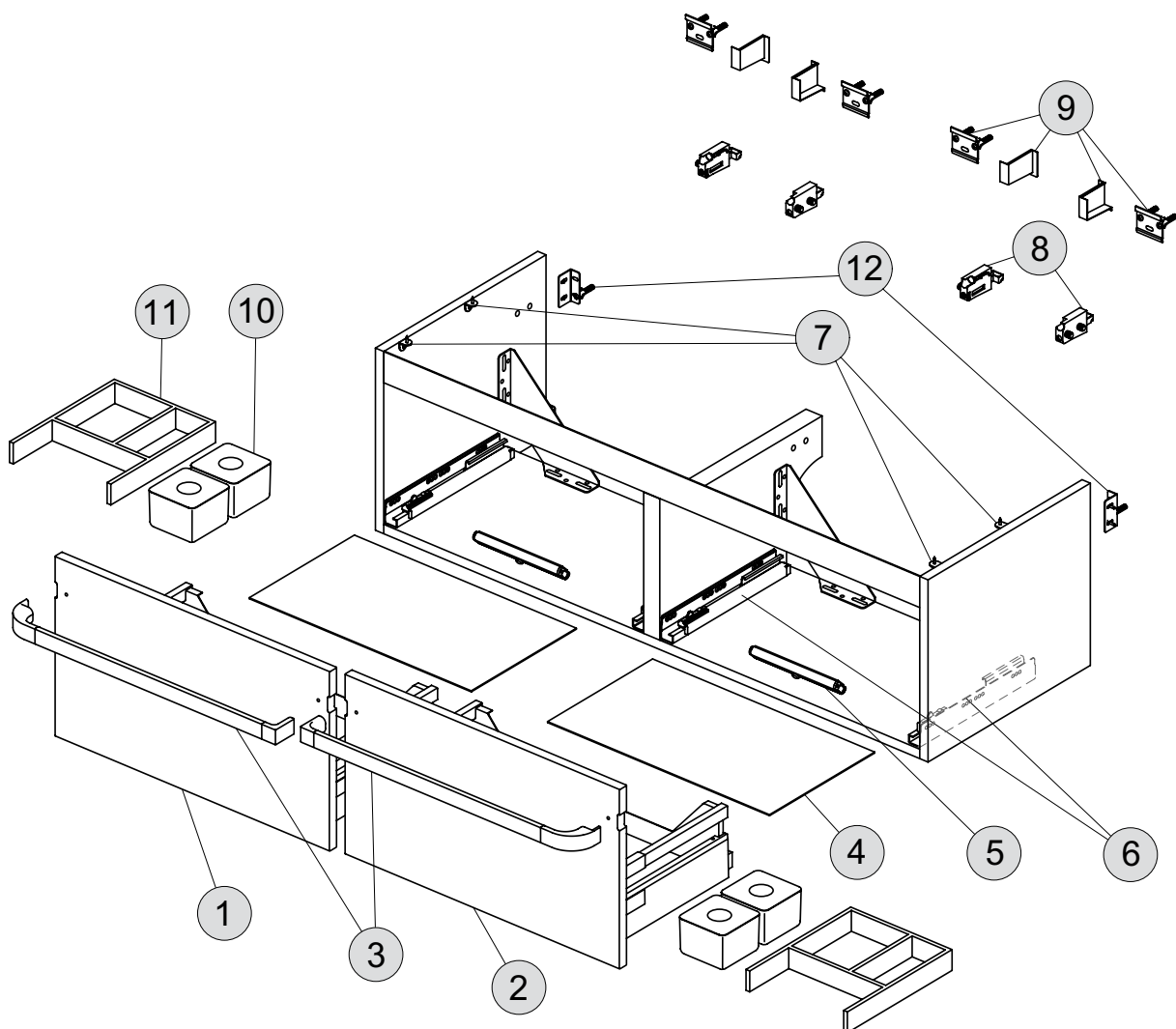
Waschtisch-Unterschrank 1200 mm

Artikel-Nr.

R4305..

B x T x H mm

1200 x 440 x 350



TONIC II



Produktion ab September 2015

Produkt	Artikel-Nr.	B x T x H mm
Waschtisch-Unterschrank 1200 mm	R4305..	1200 x 440 x 350

Pos.	Bezeichnung	Bestell-Nummer	Menge
1	Front 1200 mm für Schublade links	RV112..*	1 St.
2	Front 1200 mm für Schublade rechts	RV113..*	1 St.
3	Möbelgriff 1200 mm	R4361..**	1 St.
4	Antirutschmatte 600 mm RAL 1019 Antirutschmatte 600 mm RAL 7038	RV10567 RV10667	1 St. 1 St.
5	LED-Leuchte	R1753AA	1 St.
6	Schubladenauszug (Griffauszug)	RV07467	1 Set
7	Befestigungsset mit Schrauben	TV38367	12 St.
8	Schrankaufhänger komplett	RV08267	1 Set
9	Wand-Befestigungsset	RV08167	12 St.
10	Acryl-Box	RV05667	1 St.
11	Schubladentrenner	R4337WG	1 St.
12	Sicherheits-Set (Befestigung, Schrauben, Stopfen)	TV38767	12 St.

..* Bitte geben Sie bei der Bestellung die entsprechende Möbeloberfläche an

FA Hochglanz hellgrau lackiert
 FC Hochglanz hellbraun lackiert
 FE Eiche grau Dekor

FF Pinie hell Dekor
 WG Hochglanz weiß lackiert

.. Farbe für Möbelgriff**

AA Chrom
 WG Hochglanz weiß

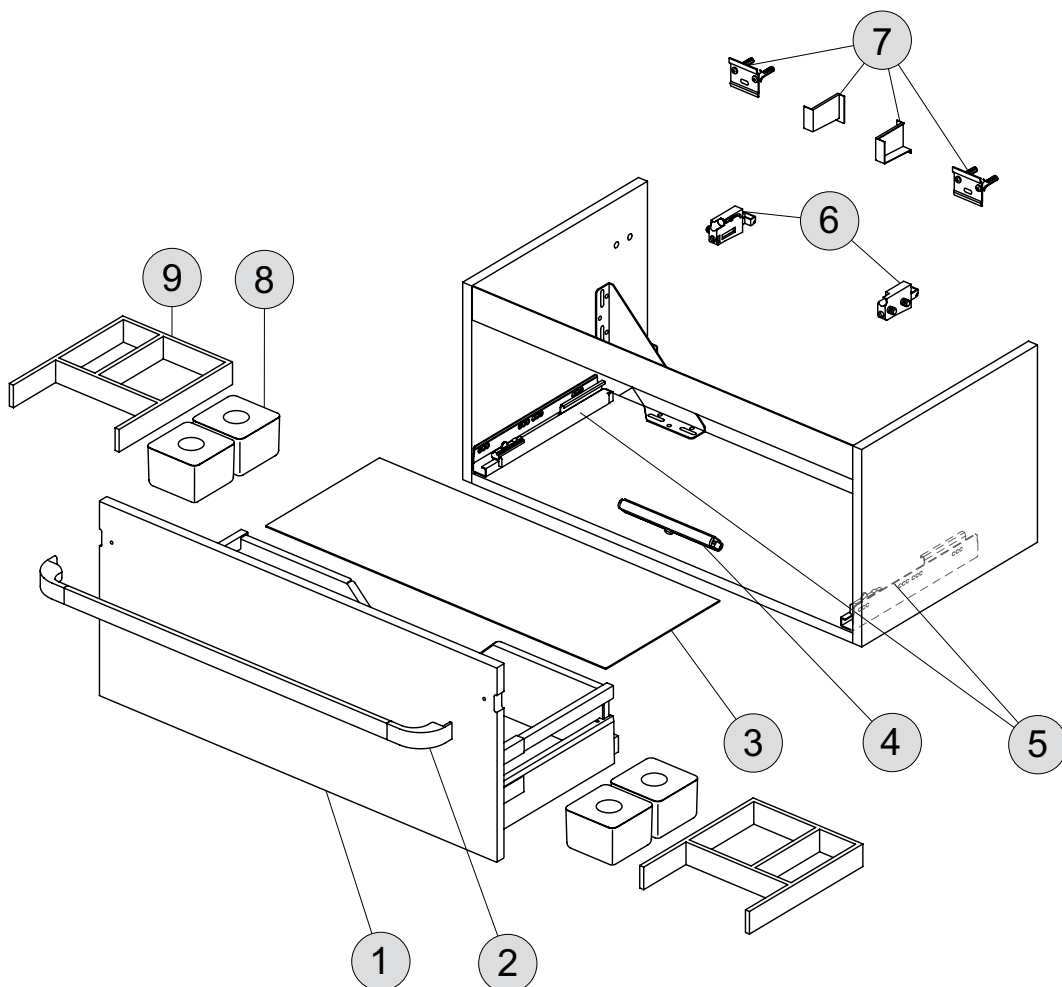


TONIC II



Produktion bis August 2015

Produkt	Artikel-Nr.	B x T x H mm
Waschtisch-Unterschrank 1000 mm	R4304..	1000 x 440 x 350
Waschtisch-Unterschrank 800 mm	R4303..	800 x 440 x 350
Waschtisch-Unterschrank 600 mm	R4302..	600 x 440 x 350



TONIC II



Produktion bis August 2015

Produkt	Artikel-Nr.	B x T x H mm
Waschtisch-Unterschrank 1000 mm	R4304..	1000 x 440 x 350
Waschtisch-Unterschrank 800 mm	R4303..	800 x 440 x 350
Waschtisch-Unterschrank 600 mm	R4302..	600 x 440 x 350

Pos.	Bezeichnung	Bestell-Nummer	Menge
1	Front 1000 mm für Schublade	RV085..*	1 St.
1	Front 800 mm für Schublade	RV086..*	1 St.
1	Front 600 mm für Schublade	RV083..*	1 St.
2	Möbelgriff 1000 mm	R4360..**	1 St.
2	Möbelgriff 800 mm	R4359..**	1 St.
2	Möbelgriff 600 mm	R4358..**	1 St.
3	Antirutschmatte 1000 mm RAL 1019 (für R4304..) Antirutschmatte 1000 mm RAL 7038 (für R4304..)	RV10167 RV10267	1 St.
3	Antirutschmatte 800 mm RAL 1019 (für R4303..) Antirutschmatte 800 mm RAL 7038 (für R4303..)	RV10367 RV10467	1 St.
3	Antirutschmatte 600 mm RAL 1019 (für R4302..) Antirutschmatte 600 mm RAL 7038 (für R4302..)	RV10567 RV10667	1 St.
4	LED-Leuchte	R1753AA	1 St.
5	Schubladenauszug (Griffauszug)	RV07467	1 Set
6	Winkelbefestigung	RV08267	1 Set
7	Wand-Befestigungsset	RV08167	12 St.
8	Acryl-Box	RV05667	1 St.
9	Schubladentrenner	R4337WG	1 St.

..* Bitte geben Sie bei der Bestellung die entsprechende Möbeloberfläche an

FA Hochglanz hellgrau lackiert

FF Pinie hell Dekor

FC Hochglanz hellbraun lackiert

WG Hochglanz weiß lackiert

FE Eiche grau Dekor

..** Farbe für Möbelgriff

AA Chrom

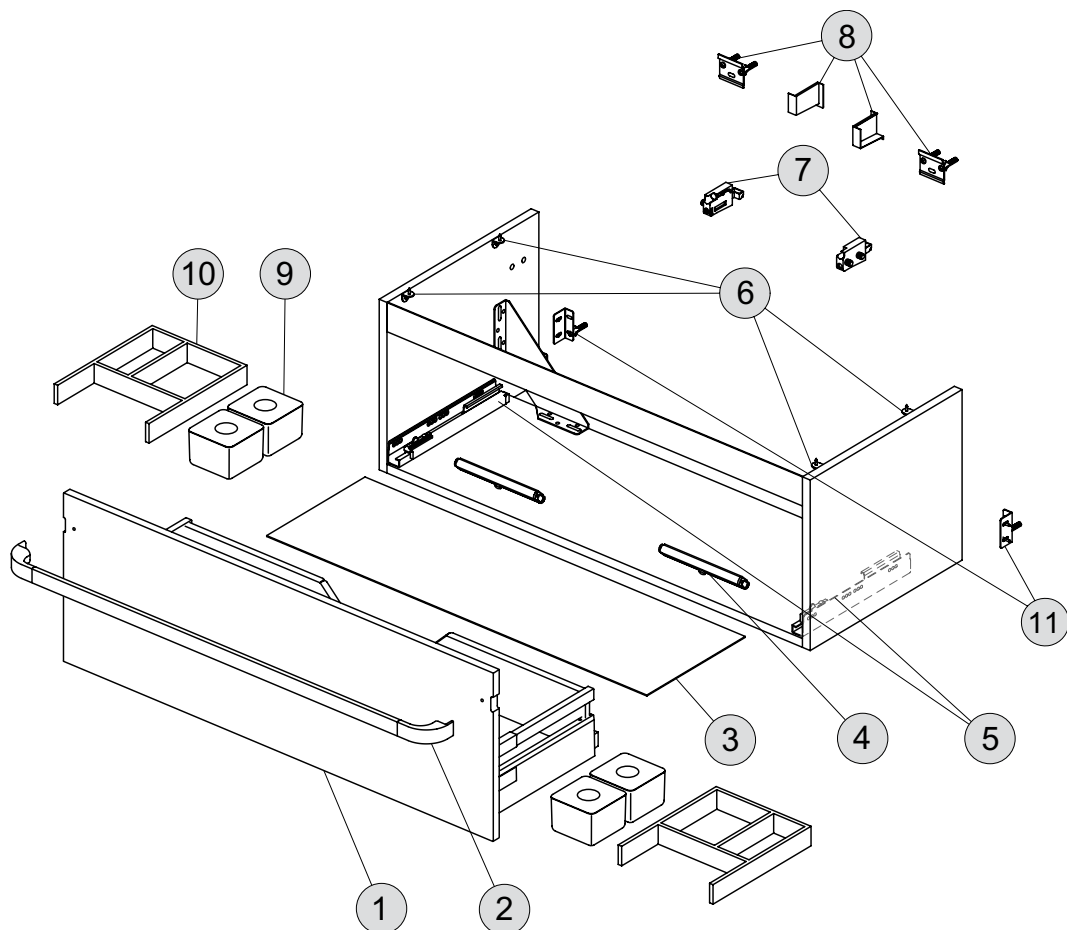
WG Hochglanz weiß

TONIC II



Produktion ab September 2015

Produkt	Artikel-Nr.	B x T x H mm
Waschtisch-Unterschrank 1000 mm	R4304..	1000 x 440 x 350
Waschtisch-Unterschrank 800 mm	R4303..	800 x 440 x 350
Waschtisch-Unterschrank 600 mm	R4302..	600 x 440 x 350



TONIC II



Produktion ab September 2015

Produkt	Artikel-Nr.	B x T x H mm
Waschtisch-Unterschrank 1000 mm	R4304..	1000 x 440 x 350
Waschtisch-Unterschrank 800 mm	R4303..	800 x 440 x 350
Waschtisch-Unterschrank 600 mm	R4302..	600 x 440 x 350

Pos.	Bezeichnung	Bestell-Nummer	Menge
1	Front 1000 mm für Schublade	RV085..*	1 St.
1	Front 800 mm für Schublade	RV086..*	1 St.
1	Front 600 mm für Schublade	RV083..*	1 St.
2	Möbelgriff 1000 mm	R4360..**	1 St.
2	Möbelgriff 800 mm	R4359..**	1 St.
2	Möbelgriff 600 mm	R4358..**	1 St.
3	Antirutschmatte 1000 mm RAL 1019 (für R4304..) Antirutschmatte 1000 mm RAL 7038 (für R4304..)	RV10167 RV10267	1 St.
3	Antirutschmatte 800 mm RAL 1019 (für R4303..) Antirutschmatte 800 mm RAL 7038 (für R4303..)	RV10367 RV10467	1 St.
3	Antirutschmatte 600 mm RAL 1019 (für R4302..) Antirutschmatte 600 mm RAL 7038 (für R4302..)	RV10567 RV10667	1 St.
4	LED-Leuchte	R1753AA	1 St.
5	Schubladenauszug (Griffauszug)	RV07467	1 Set
6	Befestigungsset mit Schrauben	TV38367	12 St.
7	Schrankaufhänger komplett	RV08267	1 Set
8	Wand-Befestigungsset	RV08167	12 St.
9	Acryl-Box	RV05667	1 St.
10	Schubladentrenner	R4337WG	1 St.
11	Sicherheits-Set (Befestigung, Schrauben, Stopfen)	TV38767	12 St.

..* Bitte geben Sie bei der Bestellung die entsprechende Möbeloberfläche an

FA Hochglanz hellgrau lackiert
 FC Hochglanz hellbraun lackiert
 FE Eiche grau Dekor

FF Pinie hell Dekor
 WG Hochglanz weiß lackiert

..** Farbe für Möbelgriff

AA Chrom
 WG Hochglanz weiß

TONIC II



Produktion bis August 2015

Produkt

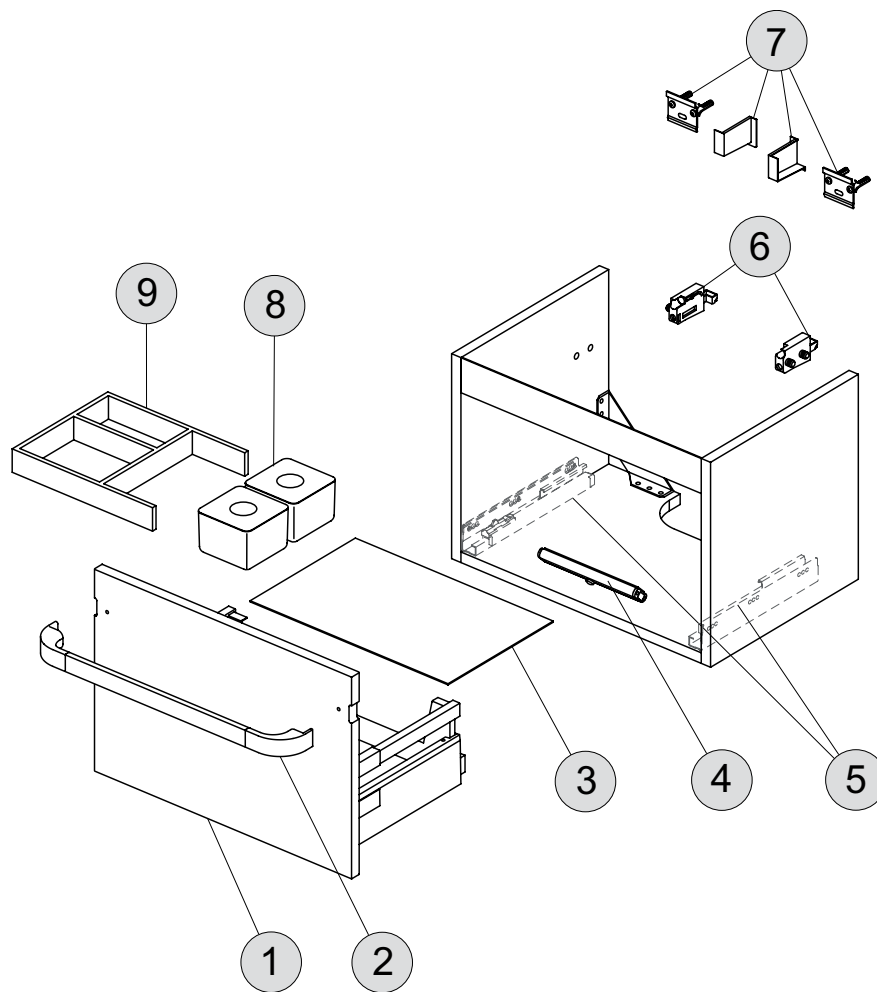
Waschtisch-Unterschrank 500 mm

Artikel-Nr.

R4301..

B x T x H mm

500 x 360 x 350



TONIC II



Produktion bis August 2015

Produkt	Artikel-Nr.	B x T x H mm
Waschtisch-Unterschrank 500 mm	R4301..	500 x 360 x 350

Pos.	Bezeichnung	Bestell-Nummer	Menge
1	Front 500 mm für Schublade	RV087..*	1 St.
2	Möbelgriff 500 mm	R4357..**	1 St.
3	Antirutschmatte 500 mm RAL 1019 Antirutschmatte 500 mm RAL 7038	RV10767 RV10867	1 St.
4	LED-Leuchte	R1753AA	1 St.
5	Schubladenauszug (Griffauszug)	RV07667	1 Set
6	Winkelbefestigung	RV08267	1 Set
7	Wand-Befestigungsset	RV08167	12 St.
8	Acryl-Box	RV05667	1 St.
9	Schubladentrenner	R4337WG	1 St.

..* Bitte geben Sie bei der Bestellung die entsprechende Möbeloberfläche an

FA Hochglanz hellgrau lackiert
FC Hochglanz hellbraun lackiert
FE Eiche grau Dekor

FF Pinie hell Dekor
WG Hochglanz weiß lackiert

..** Farbe für Möbelgriff

AA Chrom
WG Hochglanz weiß



TONIC II



Produktion ab September 2015

Produkt

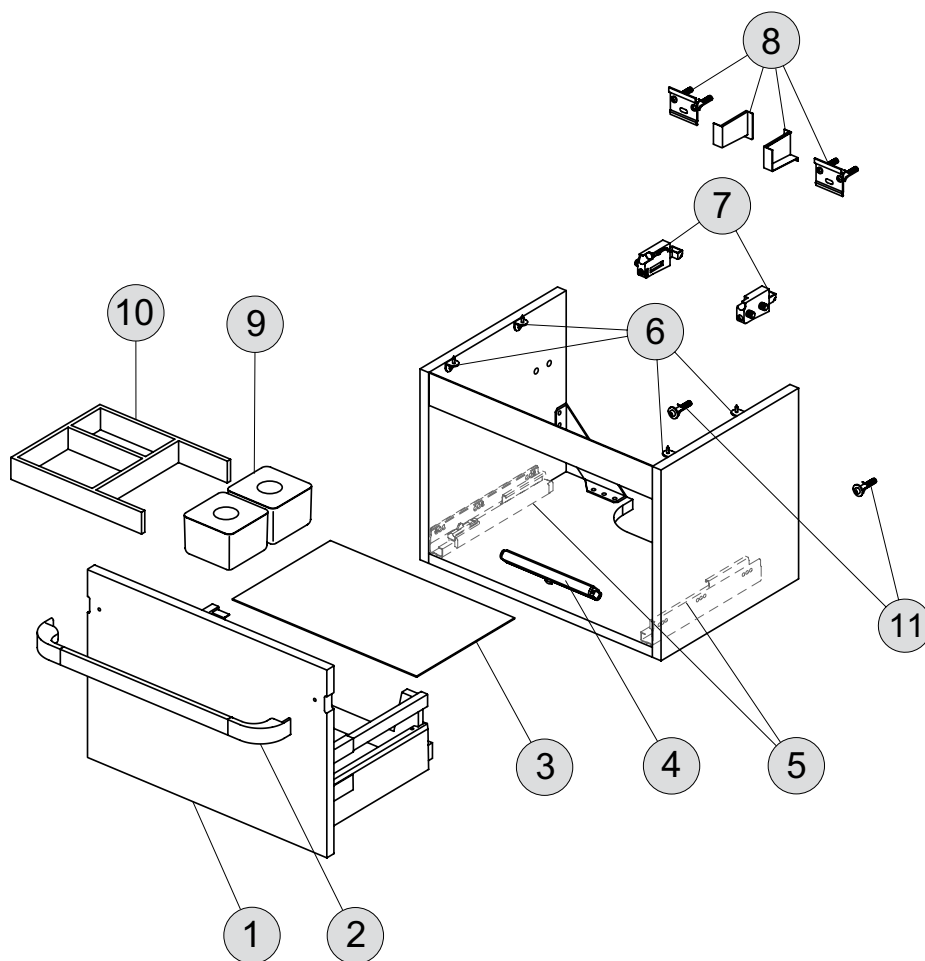
Waschtisch-Unterschrank 500 mm

Artikel-Nr.

R4301..

B x T x H mm

500 x 360 x 350



TONIC II



Produktion ab September 2015

Produkt	Artikel-Nr.	B x T x H mm
Waschtisch-Unterschrank 500 mm	R4301..	500 x 360 x 350

Pos.	Bezeichnung	Bestell-Nummer	Menge
1	Front 500 mm für Schublade	RV087..*	1 St.
2	Möbelgriff 500 mm	R4357..**	1 St.
3	Antirutschmatte 500 mm RAL 1019 Antirutschmatte 500 mm RAL 7038	RV10767 RV10867	1 St.
4	LED-Leuchte	R1753AA	1 St.
5	Schubladenauszug (Griffauszug)	RV07667	1 Set
6	Befestigungsset mit Schrauben	TV38367	12 St.
7	Schrankaufhänger komplett	RV08267	1 Set
8	Wand-Befestigungsset	RV08167	12 St.
9	Acryl-Box	RV05667	1 St.
10	Schubladentrenner	R4337WG	1 St.
11	Sicherheits-Set (Befestigung, Schrauben, Stopfen)	TV38767	12 St.

..* Bitte geben Sie bei der Bestellung die entsprechende Möbeloberfläche an

FA Hochglanz hellgrau lackiert

FF Pinie hell Dekor

FC Hochglanz hellbraun lackiert

WG Hochglanz weiß lackiert

FE Eiche grau Dekor

..** Farbe für Möbelgriff

AA Chrom

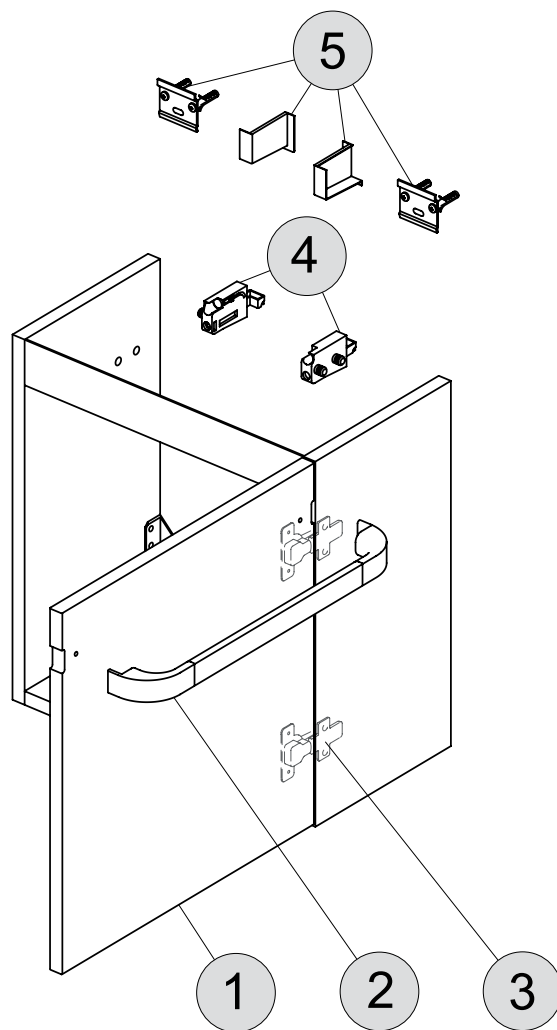
WG Hochglanz weiß

TONIC II



Produktion bis August 2015

Produkt	Artikel-Nr.	B x T x H mm
Waschtisch-Unterschrank 450 mm für Handwaschbecken (Türanschlag rechts)	R4306..	450 x 260 x 480
Waschtisch-Unterschrank 450 mm für Handwaschbecken (Türanschlag links)	R4318..	450 x 260 x 480



TONIC II



Produktion bis August 2015

Produkt	Artikel-Nr.	B x T x H mm
Waschtisch-Unterschrank 450 mm für Handwaschbecken (Türanschlag rechts)	R4306..	450 x 260 x 480
Waschtisch-Unterschrank 450 mm für Handwaschbecken (Türanschlag links)	R4318..	450 x 260 x 480

Pos.	Bezeichnung	Bestell-Nummer	Menge
1	Tür 450 mm Anschlag rechts	RV088..*	1 St.
1	Tür 450 mm Anschlag links	RV114..*	1 St.
2	Möbelgriff 450 mm	R4356..**	1 St.
3	Scharnierset (Softclosing)	RV07867	1 Set
4	Winkelbefestigung	RV08267	1 Set
5	Wand-Befestigungsset	RV08167	12 St.

..* Bitte geben Sie bei der Bestellung die entsprechende Möbeloberfläche an

FA Hochglanz hellgrau lackiert
FC Hochglanz hellbraun lackiert
FE Eiche grau Dekor

FF Pinie hell Dekor
WG Hochglanz weiß lackiert

..** Farbe für Möbelgriff

AA Chrom
WG Hochglanz weiß

TONIC II



Produktion ab September 2015

Produkt	Artikel-Nr.	B x T x H mm
Waschtisch-Unterschrank 450 mm für Handwaschbecken (Türanschlag rechts)	R4306..	450 x 260 x 480
Waschtisch-Unterschrank 450 mm für Handwaschbecken (Türanschlag links)	R4318..	450 x 260 x 480

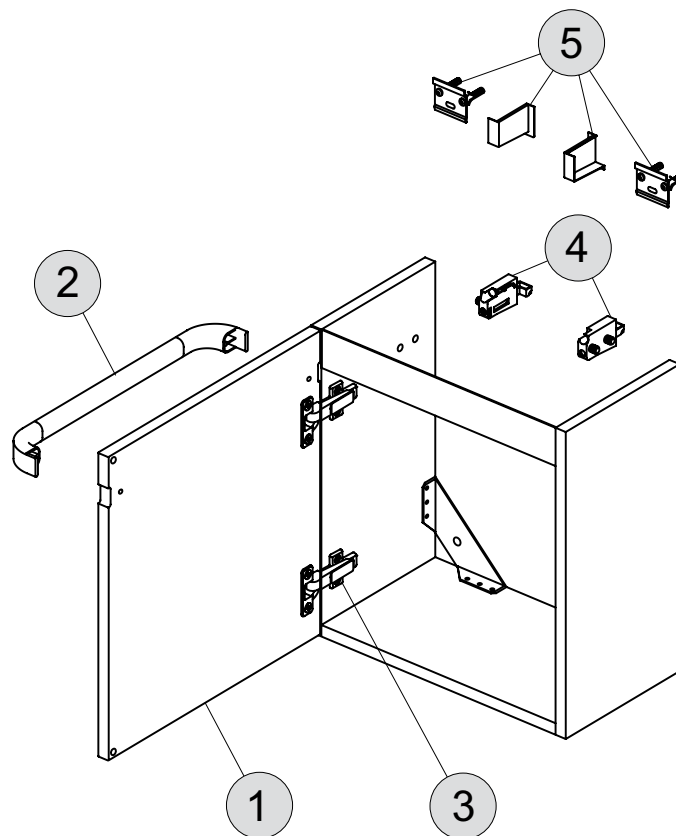


Abbildung: R4318..

TONIC II



Produktion ab September 2015

Produkt	Artikel-Nr.	B x T x H mm
Waschtisch-Unterschrank 450 mm für Handwaschbecken (Türanschlag rechts)	R4306..	450 x 260 x 480
Waschtisch-Unterschrank 450 mm für Handwaschbecken (Türanschlag links)	R4318..	450 x 260 x 480

Pos.	Bezeichnung	Bestell-Nummer	Menge
1	Tür 450 mm Anschlag rechts (R4306..)	RV122..*	1 St.
1	Tür 450 mm Anschlag links (R4318..)	RV123..*	1 St.
2	Möbelgriff 450 mm	R4356..**	1 St.
3	Scharnierset (Softclosing)	TV38567	1 Set
4	Schrankaufhänger komplett	RV08267	1 Set
5	Wand-Befestigungsset	RV08167	12 St.

..* Bitte geben Sie bei der Bestellung die entsprechende Möbeloberfläche an

FA Hochglanz hellgrau lackiert

FF Pinie hell Dekor

FC Hochglanz hellbraun lackiert

WG Hochglanz weiß lackiert

FE Eiche grau Dekor

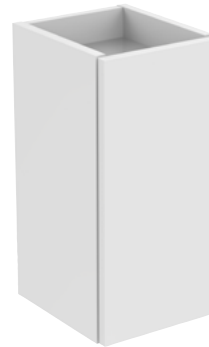
..** Farbe für Möbelgriff

AA Chrom

WG Hochglanz weiß



TONIC II



Produktion bis August 2015

Produkt

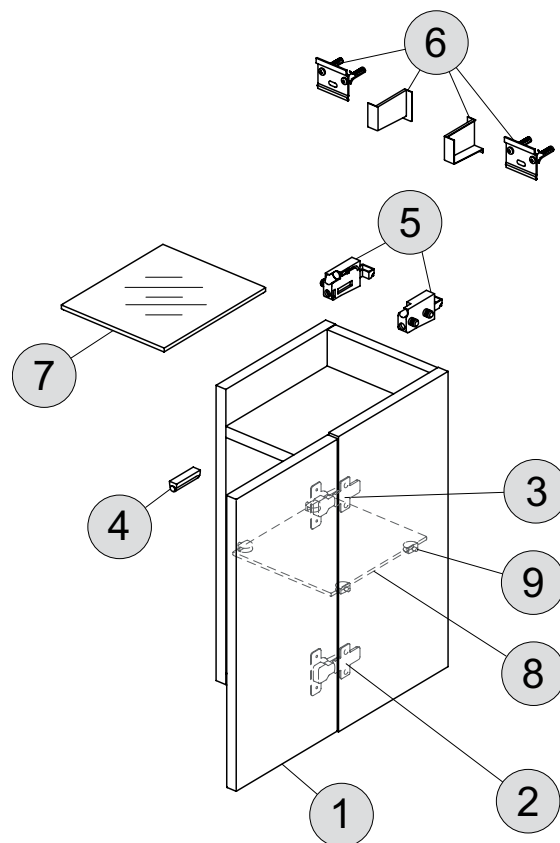
Seitenschrank für Handwaschbecken-Unterschrank

Artikel-Nr.

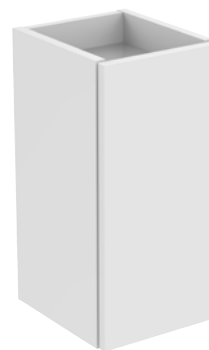
R4317..

B x T x H mm

225 x 260 x 480



TONIC II



Produktion bis August 2015

Produkt	Artikel-Nr.	B x T x H mm
Seitenschrank für Handwaschbecken-Unterschrank	R4317..	225 x 260 x 480

Pos.	Bezeichnung	Bestell-Nummer	Menge
1	Tür 480 mm	RV091..*	1 St.
2	Scharnierset (kein Softclosing)	RV07967	1 Set
3	Scharnierset (Push to open-System)	RV07767	1 Set
4	Druckkolben (Push to open-System)	RV08067	1 St.
5	Winkelbefestigung	RV08267	1 Set
6	Wand-Befestigungsset	RV08167	12 St.
7	Glasabdeckplatte	RV096WG	1 St.
8	Glaseinlegeboden H48	RV098RQ	1 St.
9	Halterung für Glaseinlegeboden	RV11767	4 St.

..* Bitte geben Sie bei der Bestellung die entsprechende Möbeloberfläche an

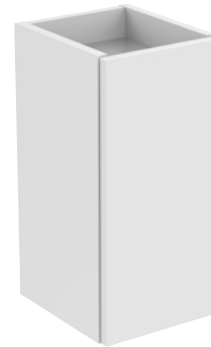
FA Hochglanz hellgrau lackiert
FC Hochglanz hellbraun lackiert
FE Eiche grau Dekor

FF Pinie hell Dekor
WG Hochglanz weiß lackiert

..** Farbe für Möbelgriff

AA Chrom
WG Hochglanz weiß

TONIC II



Produktion ab September 2015

Produkt

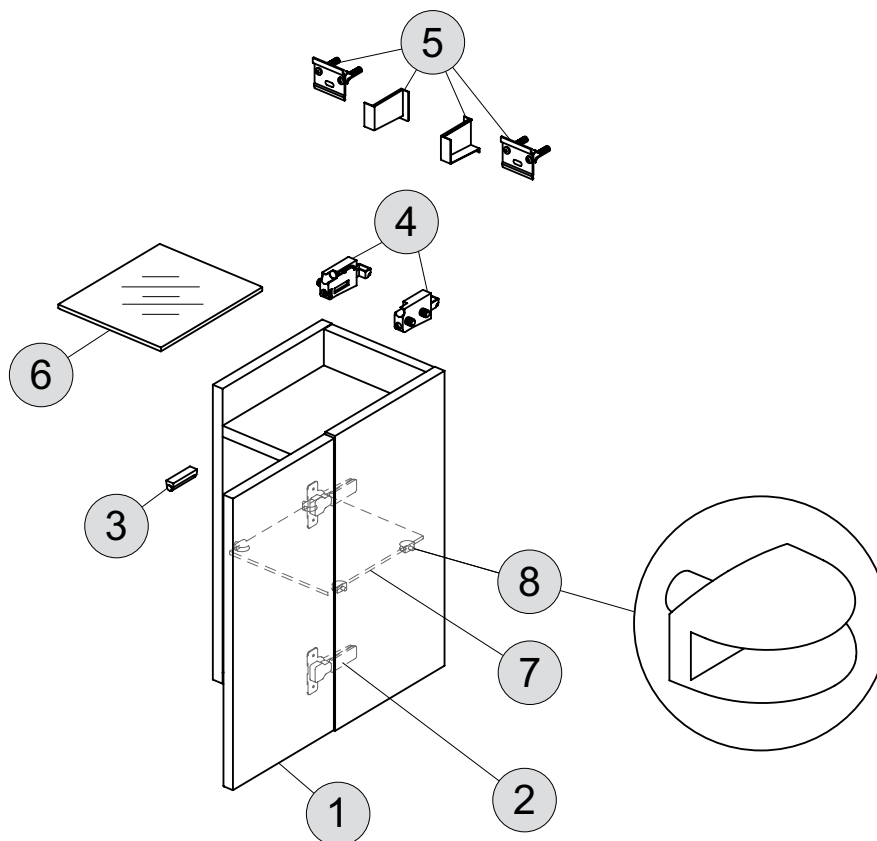
Seitenschrank für Handwaschbecken-Unterschrank

Artikel-Nr.

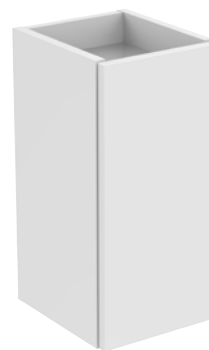
R4317..

B x T x H mm

225 x 260 x 480



TONIC II



Produktion ab September 2015

Produkt	Artikel-Nr.	B x T x H mm
Seitenschrank für Handwaschbecken-Unterschrank	R4317..	225 x 260 x 480

Pos.	Bezeichnung	Bestell-Nummer	Menge
1	Tür 480 mm	RV126..*	1 St.
2	Scharnierset (kein Softclosing)	TV63367	1 Set
3	Druckkolben (Push to open-System)	RV08067	1 St.
4	Schrankaufhänger komplett	RV08267	1 Set
5	Wand-Befestigungsset	RV08167	12 St.
6	Glasabdeckplatte	RV096WG	1 St.
7	Glaseinlegeboden H48	RV098RQ	1 St.
8	Halterung für Glaseinlegeboden	RV11767	4 St.

..* Bitte geben Sie bei der Bestellung die entsprechende Möbeloberfläche an

FA Hochglanz hellgrau lackiert
FC Hochglanz hellbraun lackiert
FE Eiche grau Dekor

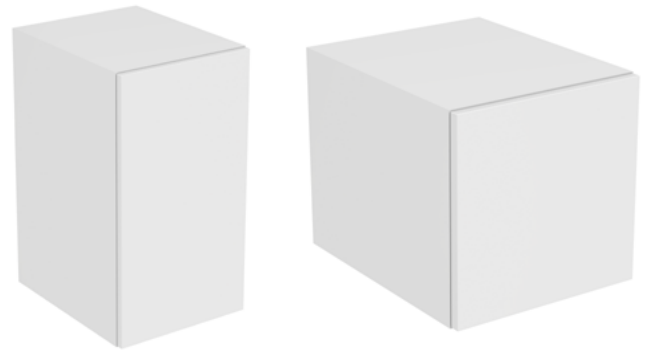
FF Pinie hell Dekor
WG Hochglanz weiß lackiert

..** Farbe für Möbelgriff

AA Chrom
WG Hochglanz weiß

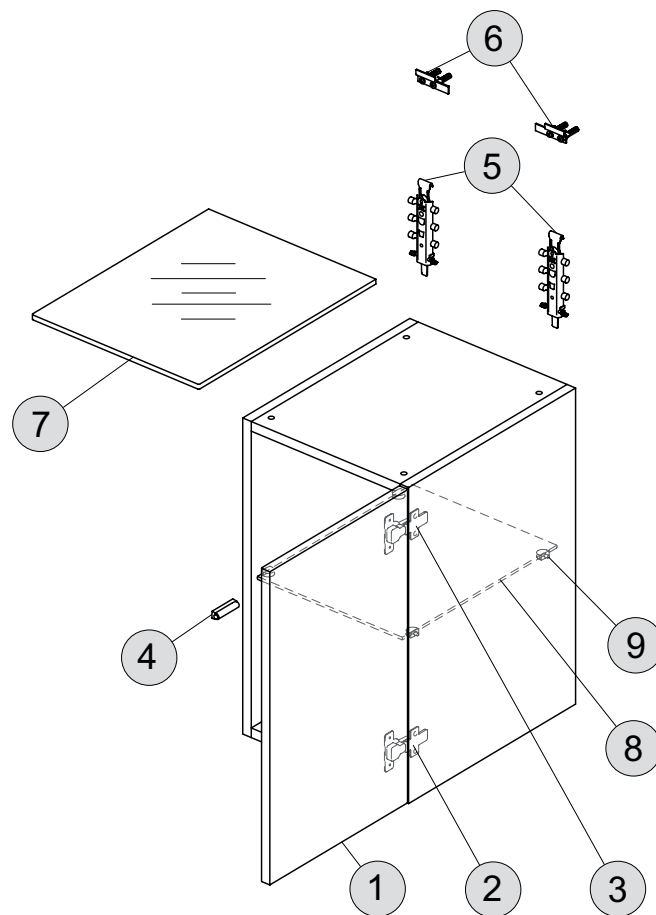


TONIC II

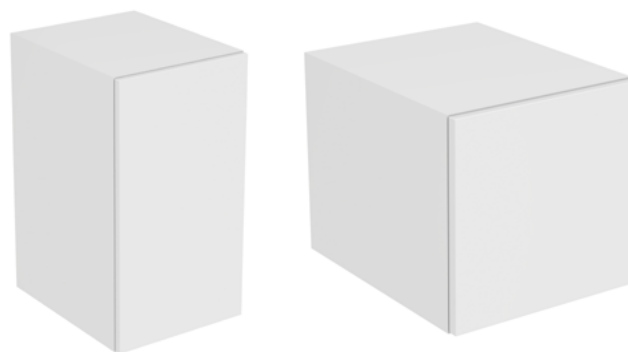


Produktion bis August 2015

Produkt	Artikel-Nr.	B x T x H mm
Seitenschrank 600 mm hoch	R4308..	350 x 445 x 600
Seitenschrank 350 mm hoch	R4307..	350 x 445 x 350



TONIC II



Produktion bis August 2015

Produkt	Artikel-Nr.	B x T x H mm
Seitenschrank 600 mm hoch	R4308..	350 x 445 x 600
Seitenschrank 350 mm hoch	R4307..	350 x 445 x 350

Pos.	Bezeichnung	Bestell-Nummer	Menge
1	Tür 600 mm	RV090..*	1 St.
1	Tür 350 mm	RV089..*	1 St.
2	Scharnierset (kein Softclosing)	RV07967	1 Set
3	Scharnierset (Push to open-System)	RV07767	1 Set
4	Druckkolben (Push to open-System)	RV08067	1 St.
5	Winkelbefestigung Set 2	RV11967	1 Set
6	Wand-Befestigung Set 2	RV11867	10 St.
7	Glasabdeckplatte	RV120SA	1 St.
8	Glaseinlegeboden (für R4308..)	RV097RQ	1 St.
9	Halterung für Glaseinlegeboden (für R4308..)	RV11767	4 St.

..* Bitte geben Sie bei der Bestellung die entsprechende Möbeloberfläche an

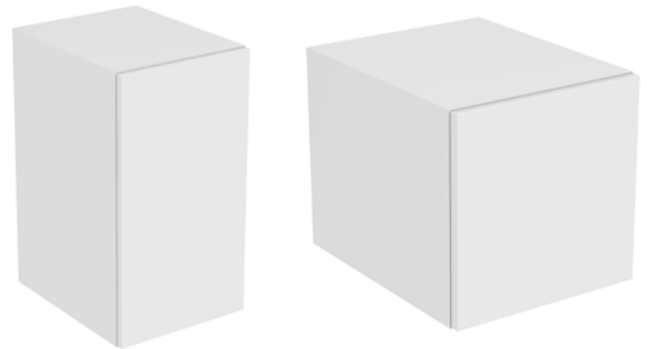
FA Hochglanz hellgrau lackiert
FC Hochglanz hellbraun lackiert
FE Eiche grau Dekor

FF Pinie hell Dekor
WG Hochglanz weiß lackiert

.. Farbe für Möbelgriff**

AA Chrom
WG Hochglanz weiß

TONIC II



Produktion ab September 2015

Produkt	Artikel-Nr.	B x T x H mm
Seitenschrank 600 mm hoch	R4308..	350 x 445 x 600
Seitenschrank 350 mm hoch	R4307..	350 x 445 x 350

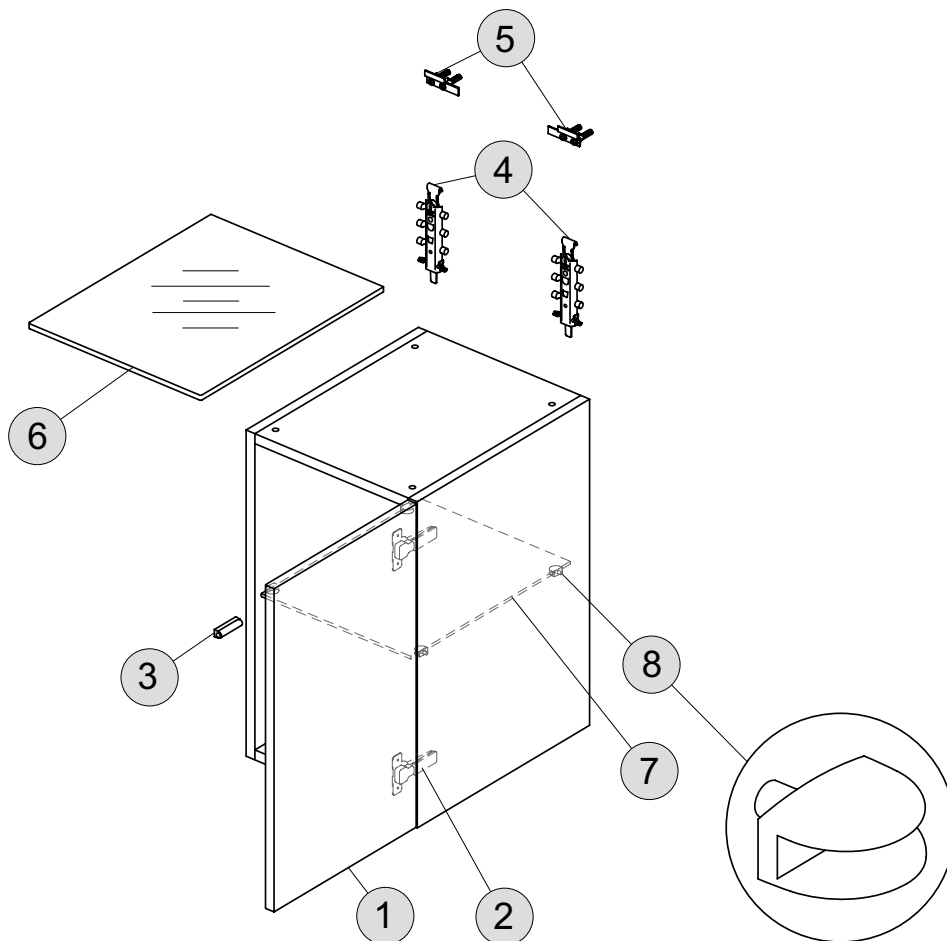
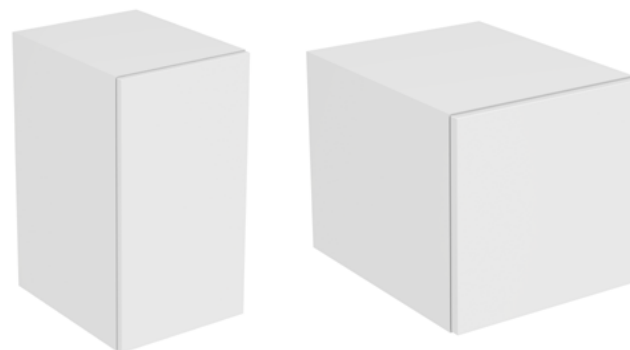


Abbildung: R4308..

TONIC II



Produktion ab September 2015

Produkt	Artikel-Nr.	B x T x H mm
Seitenschrank 600 mm hoch	R4308..	350 x 445 x 600
Seitenschrank 350 mm hoch	R4307..	350 x 445 x 350

Pos.	Bezeichnung	Bestell-Nummer	Menge
1	Tür 600 mm	RV125..*	1 St.
1	Tür 350 mm	RV124..*	1 St.
2	Scharnierset (kein Softclosing)	TV63367	1 Set
3	Druckkolben (Push to open-System)	RV08067	1 St.
4	Schrankaufhänger komplett	RV11967	1 Set
5	Wand-Befestigungsset	RV11867	10 St.
6	Glasabdeckplatte	RV120SA	1 St.
7	Glaseinlegeboden (für R4308..)	RV097RQ	1 St.
8	Halterung für Glaseinlegeboden (für R4308..)	RV11767	4 St.

..* Bitte geben Sie bei der Bestellung die entsprechende Möbeloberfläche an

FA Hochglanz hellgrau lackiert
FC Hochglanz hellbraun lackiert
FE Eiche grau Dekor

FF Pinie hell Dekor
WG Hochglanz weiß lackiert

..** Farbe für Möbelgriff

AA Chrom
WG Hochglanz weiß

TONIC II



Produktion bis August 2015

Produkt

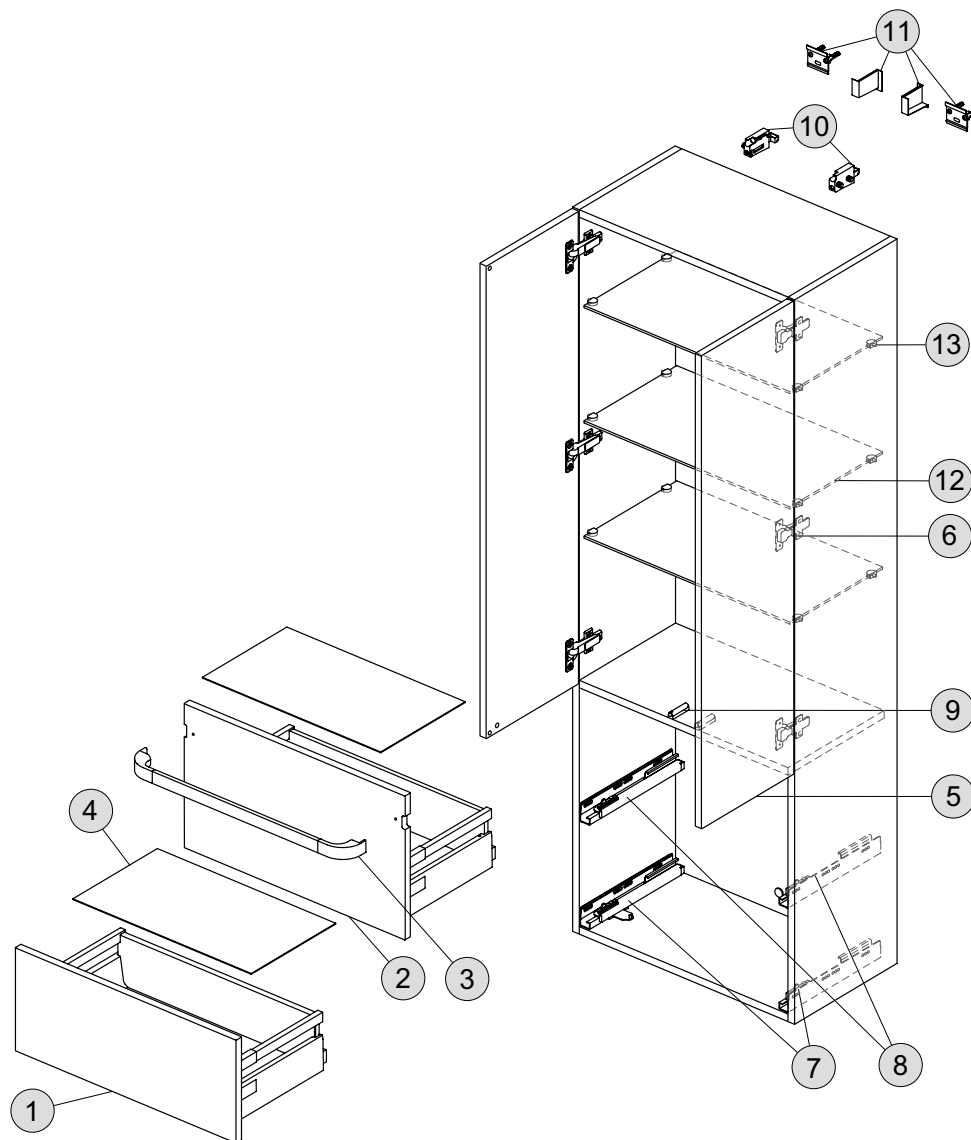
Hochschrank 600 mm hoch

Artikel-Nr.

R4316..

B x T x H mm

600 x 350 x 1735



TONIC II



Produktion bis August 2015

Produkt	Artikel-Nr.	B x T x H mm
Hochschrank 600 mm hoch	R4316..	600 x 350 x 1735

Pos.	Bezeichnung	Bestell-Nummer	Menge
1	Front 600 mm für untere Schublade (Push to open)	RV 095 ..*	1 St.
2	Front 600 mm für obere Schublade (Griffauszug)	RV 084 ..*	1 St.
3	Möbelgriff 600 mm	R4 358 ..**	1 St.
4	Antirutschmatte 600 mm RAL 1019 Antirutschmatte 600 mm RAL 7038	RV 105 67 RV 106 67	1 St.
5	Tür 600 mm	RV 094 ..*	1 St.
6	Scharnierset (Push to open-System)	RV 077 67	1 Set
7	Schubladenauszug (Push to open-System)	RV 075 67	1 Set
8	Schubladenauszug (Griffauszug)	RV 074 67	1 Set
9	Druckkolben (Push to open-System)	RV 080 67	1 Set
10	Winkelbefestigung	RV 082 67	1 Set
11	Wand-Befestigungsset	RV 081 67	12 St.
12	Glaseinlegeboden C60	RV 100 RQ	1 St.
13	Halterung für Glaseinlegeboden	RV 117 67	4 St.

..* Bitte geben Sie bei der Bestellung die entsprechende Möbeloberfläche an

FA Hochglanz hellgrau lackiert	FF Pinie hell Dekor
FC Hochglanz hellbraun lackiert	WG Hochglanz weiß lackiert
FE Eiche grau Dekor	

.. Farbe für Möbelgriff**

AA Chrom
WG Hochglanz weiß

TONIC II



Produktion ab September 2015

Produkt

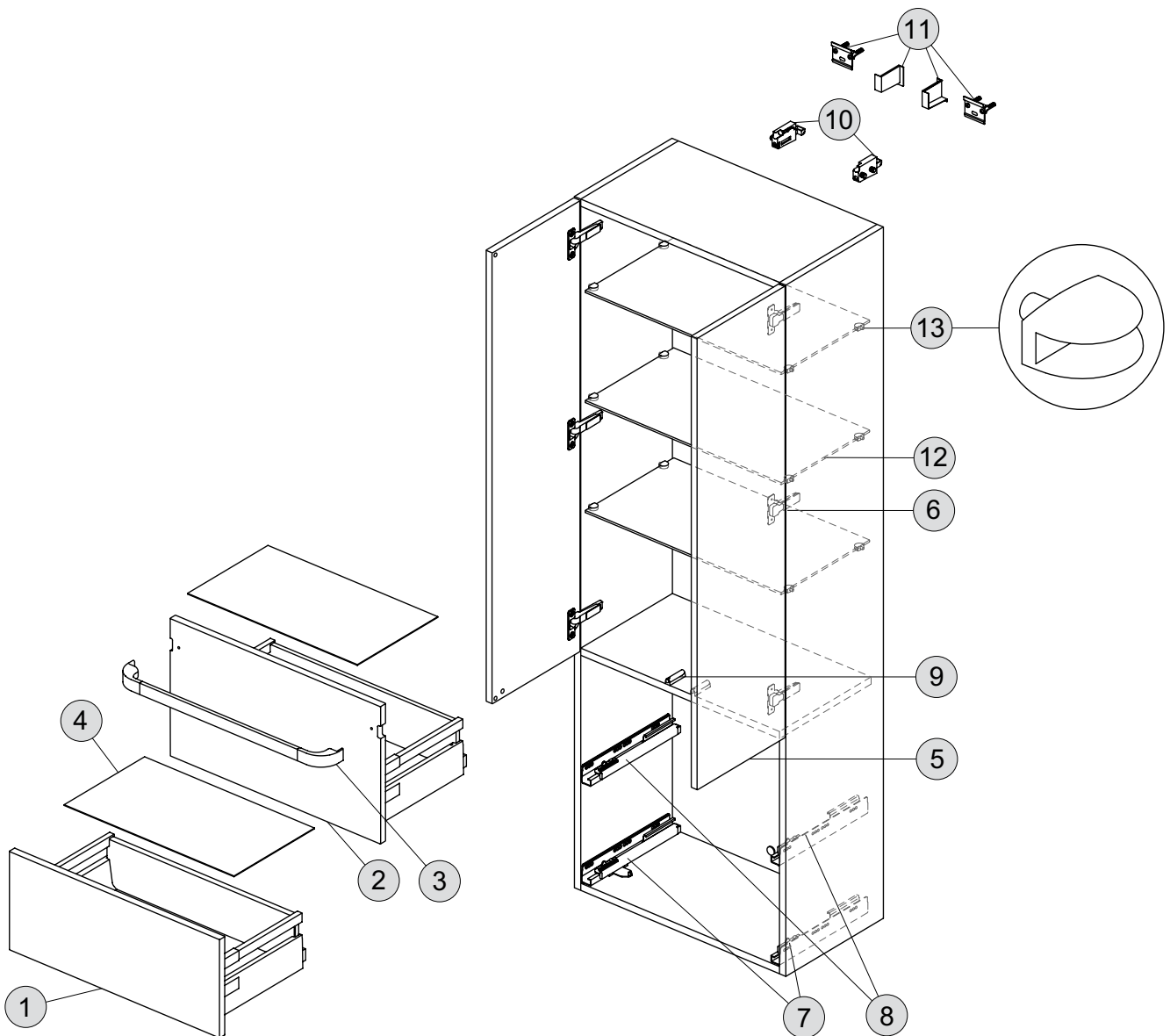
Hochschrank 600 mm hoch

Artikel-Nr.

R4316..

B x T x H mm

600 x 350 x 1735



TONIC II



Produktion ab September 2015

Produkt	Artikel-Nr.	B x T x H mm
Hochschrank 600 mm hoch	R4316..	600 x 350 x 1735

Pos.	Bezeichnung	Bestell-Nummer	Menge
1	Front 600 mm für untere Schublade (Push to open)	RV095..*	1 St.
2	Front 600 mm für obere Schublade (Griffauszug)	RV084..*	1 St.
3	Möbelgriff 600 mm	R4358..**	1 St.
4	Antirutschmatte 600 mm RAL 1019 Antirutschmatte 600 mm RAL 7038	RV10567 RV10667	1 St.
5	Tür 600 mm	RV131..*	1 St.
6	Scharniereset (Push to open-System)	TV63367	1 Set
7	Schubladenauszug (Push to open-System)	RV07567	1 Set
8	Schubladenauszug (Griffauszug)	RV07467	1 Set
9	Druckkolben (Push to open-System)	RV08067	1 Set
10	Schrankaufhänger komplett	RV08267	1 Set
11	Wand-Befestigungsset	RV08167	12 St.
12	Glaseinlegeboden C60	RV100RQ	1 St.
13	Halterung für Glaseinlegeboden	RV11767	4 St.

..* Bitte geben Sie bei der Bestellung die entsprechende Möbeloberfläche an

FA	Hochglanz hellgrau lackiert	FF	Pinie hell Dekor
FC	Hochglanz hellbraun lackiert	WG	Hochglanz weiß lackiert
FE	Eiche grau Dekor		

.. Farbe für Möbelgriff**

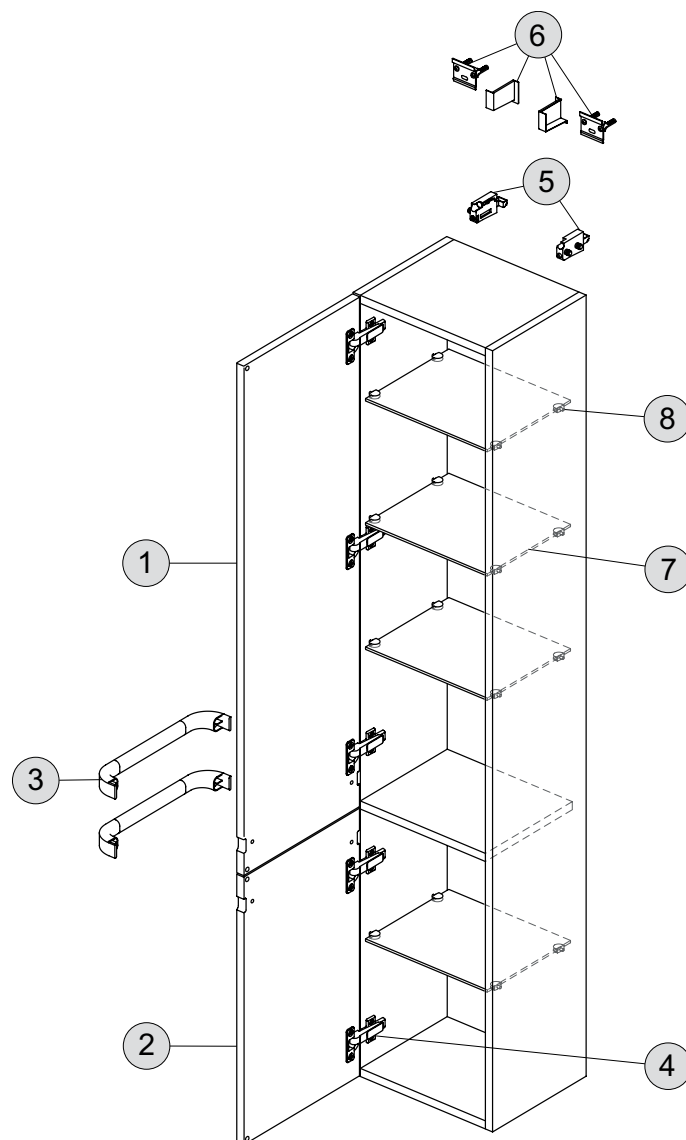
AA	Chrom
WG	Hochglanz weiß

TONIC II



Produktion bis August 2015

Produkt	Artikel-Nr.	B x T x H mm
Hochschrank 350 mm hoch, Türanschlag rechts	R4315..	350 x 350 x 1735
Hochschrank 350 mm hoch, Türanschlag links	R4319..	350 x 350 x 1735



TONIC II



Produktion bis August 2015

Produkt	Artikel-Nr.	B x T x H mm
Hochschrank 350 mm hoch, Türanschlag rechts	R4315..	350 x 350 x 1735
Hochschrank 350 mm hoch, Türanschlag links	R4319..	350 x 350 x 1735

Pos.	Bezeichnung	Bestell-Nummer	Menge
1	Tür 350 mm (oben)	RV115..*	1 St.
1	Tür 350 mm (oben)	RV092..*	1 St.
2	Tür 350 mm (unten)	RV116..*	1 St.
2	Tür 350 mm (unten)	RV093..*	1 St.
3	Möbelgriff 350 mm	R4355..**	1 St.
4	Scharnierset (Softclosing)	RV07867	1 Set
5	Winkelbefestigung	RV08267	1 Set
6	Wand-Befestigungsset	RV08167	12 St.
7	Glaseinlegeboden	RV099RQ	1 St.
8	Halterung für Glaseinlegeboden	RV11767	4 St.

..* Bitte geben Sie bei der Bestellung die entsprechende Möbeloberfläche an

FA Hochglanz hellgrau lackiert
FC Hochglanz hellbraun lackiert
FE Eiche grau Dekor

FF Pinie hell Dekor
WG Hochglanz weiß lackiert

.. Farbe für Möbelgriff**

AA Chrom
WG Hochglanz weiß

TONIC II



Produktion ab September 2015

Produkt	Artikel-Nr.	B x T x H mm
Hochschrank 350 mm hoch, Türanschlag rechts	R4315..	350 x 350 x 1735
Hochschrank 350 mm hoch, Türanschlag links	R4319..	350 x 350 x 1735

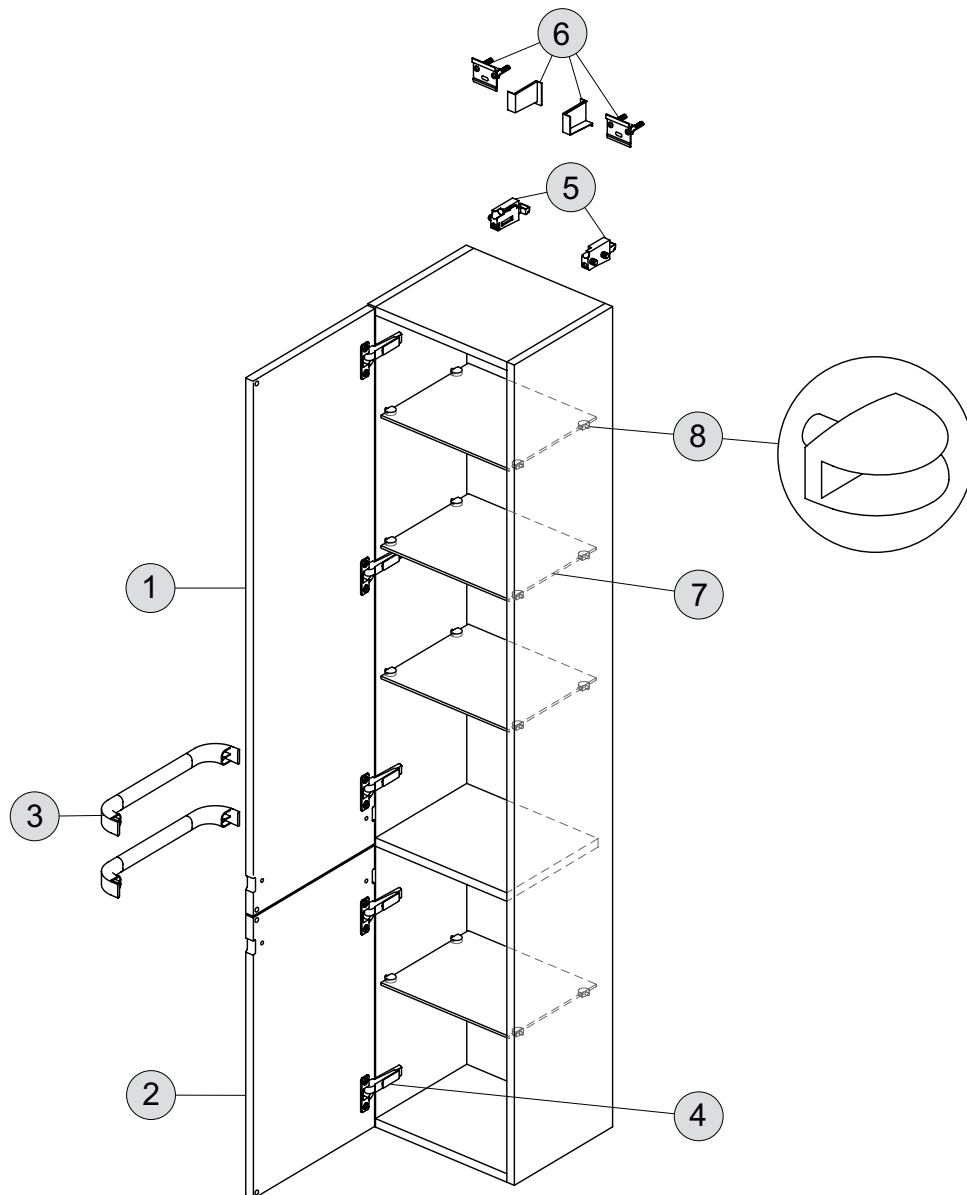


Abbildung: R4319..

TONIC II



Produktion ab September 2015

Produkt	Artikel-Nr.	B x T x H mm
Hochschrank 350 mm hoch, Türanschlag rechts	R4315..	350 x 350 x 1735
Hochschrank 350 mm hoch, Türanschlag links	R4319..	350 x 350 x 1735

Pos.	Bezeichnung	Bestell-Nummer	Menge
1	Tür 350 mm, oben (R4315..)	RV129..*	1 St.
1	Tür 350 mm, oben (R4319..)	RV127..*	1 St.
2	Tür 350 mm, unten (R4315..)	RV130..*	1 St.
2	Tür 350 mm, unten (R4319..)	RV128..*	1 St.
3	Möbelgriff 350 mm	R4355..**	1 St.
4	Scharnierset (Softclosing)	TV38567	1 Set
5	Schrankaufhänger komplett	RV08267	1 Set
6	Wand-Befestigungsset	RV08167	12 St.
7	Glaseinlegeboden	RV099RQ	1 St.
8	Halterung für Glaseinlegeboden	RV11767	4 St.

..* Bitte geben Sie bei der Bestellung die entsprechende Möbeloberfläche an

FA Hochglanz hellgrau lackiert

FF Pinie hell Dekor

FC Hochglanz hellbraun lackiert

WG Hochglanz weiß lackiert

FE Eiche grau Dekor

..** Farbe für Möbelgriff

AA Chrom

WG Hochglanz weiß

TONIC II



Produkt

Produkt	Artikel-Nr.	B x T x H mm
Konsolenträger 1200 mm	R4313..	1197 x 440 x 120
Konsolenträger 1000 mm	R4312..	997 x 440 x 120
Konsolenträger 800 mm	R4311..	797 x 440 x 120
Konsolenträger 600 mm	R4310..	597 x 440 x 120

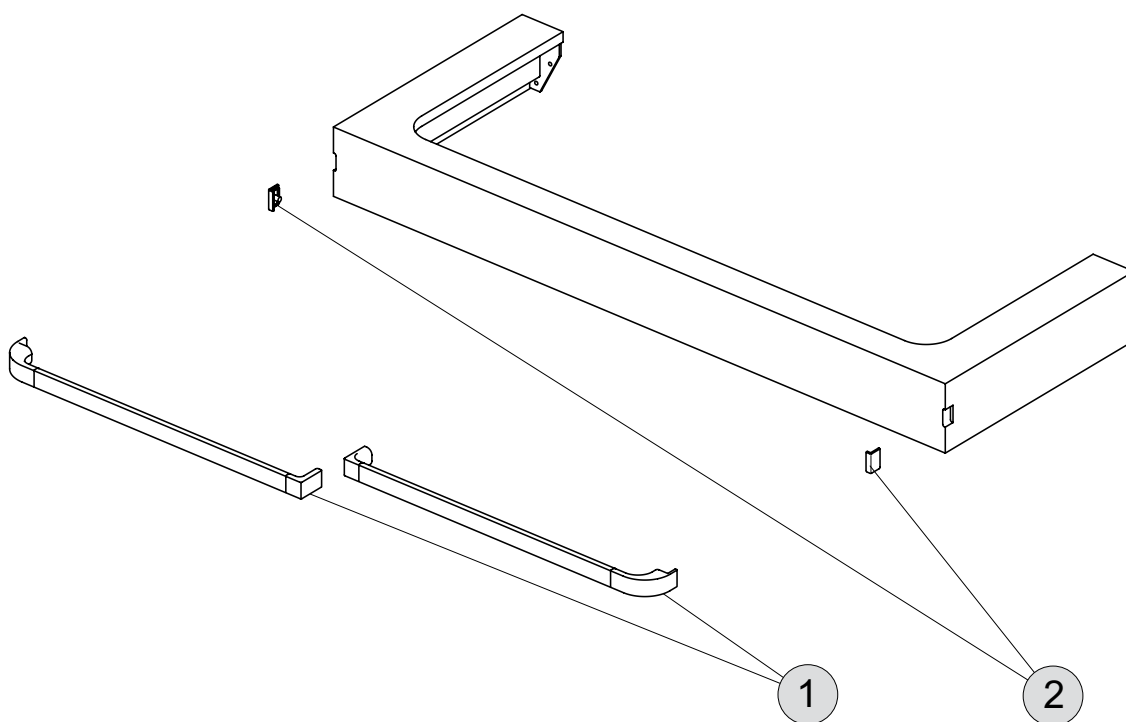


Abbildung: R4313..

TONIC II



Produkt	Artikel-Nr.	B x T x H mm
Konsolenträger 1200 mm	R4313..	1197 x 440 x 120
Konsolenträger 1000 mm	R4312..	997 x 440 x 120
Konsolenträger 800 mm	R4311..	797 x 440 x 120
Konsolenträger 600 mm	R4310..	597 x 440 x 120

Pos.	Bezeichnung	Bestell-Nummer	Menge
1	Möbelgriff 1200 mm	R4361..**	1 St.
1	Möbelgriff 1000 mm	R4360..**	1 St.
1	Möbelgriff 800 mm	R4359..**	1 St.
1	Möbelgriff 600 mm	R4358..**	1 St.
2	Abdeckkappe für Griffloch	RV111..*	2 St.

..* Bitte geben Sie bei der Bestellung die entsprechende Möbeloberfläche an

FA Hochglanz hellgrau lackiert	FF Pinie hell Dekor
FC Hochglanz hellbraun lackiert	WG Hochglanz weiß lackiert
FE Eiche grau Dekor	

.. Farbe für Möbelgriff**

AA Chrom
WG Hochglanz weiß

