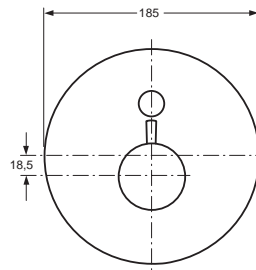


Badethermostat UP Bausatz 2
(passend zu UP-Körper von 1974 - 1997)

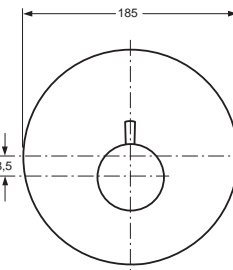
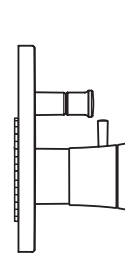
A5400AA, A5401AA

UniTherm

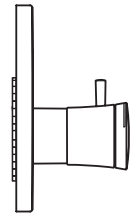
Baujahr: ab April 2003



A5400AA



A5401AA



Oberflächen

AA Chrom

Produkt

Artikel-Nr.

Durchfluss bei 3 bar

Badethermostat UP Bausatz 2 (passend zu UP-Körper von 1974 - 1997)

A5400AA

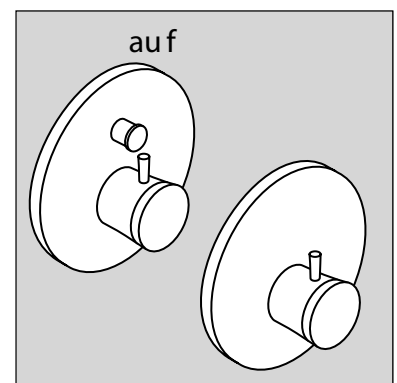
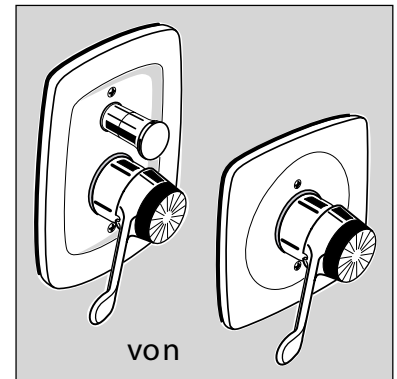
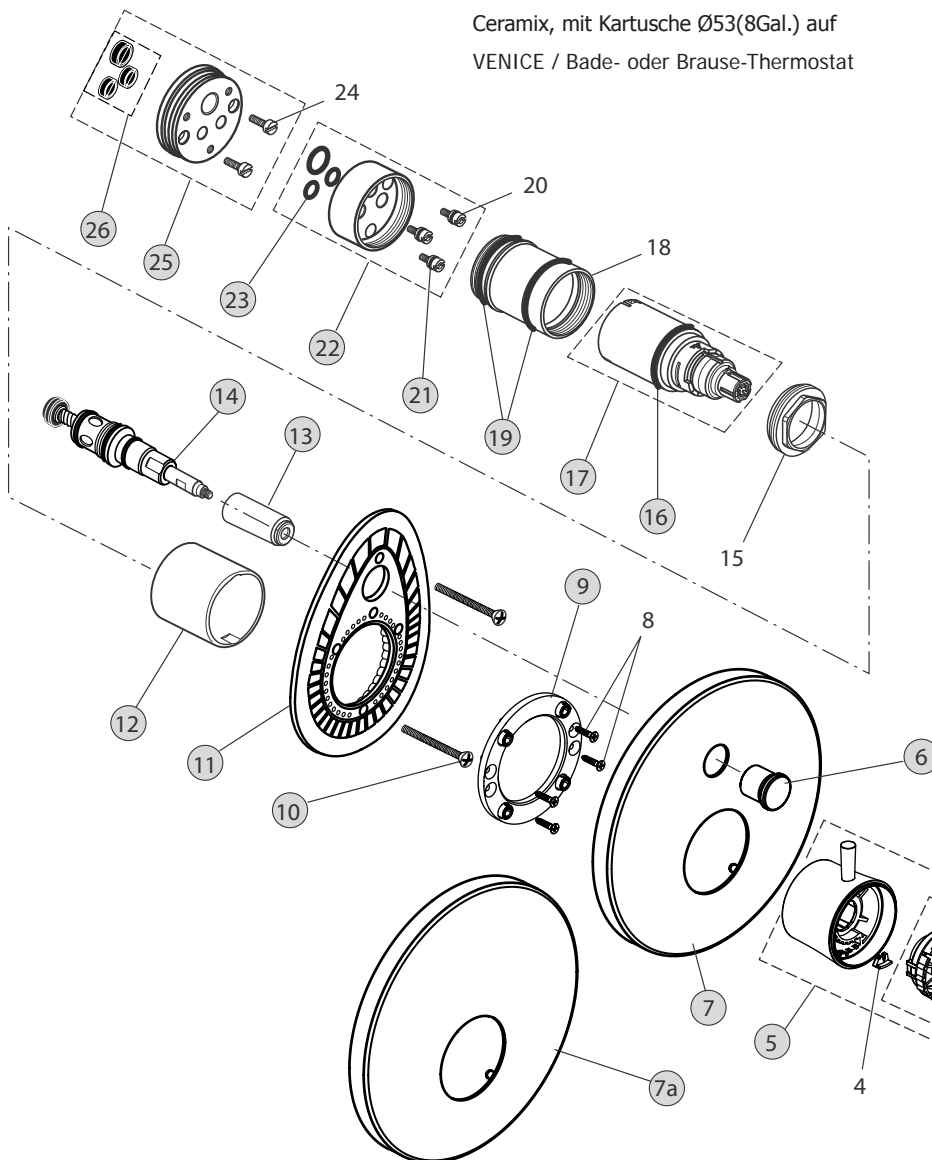
XX

Brausethermostat UP Bausatz 2 (passend zu UP-Körper von 1974 - 1997)

A5401AA

XX

Dieser Umbausatz ermöglicht die Umrüstung von:
alle Einhebelmischer UP alt (**Baujahr 1974-1983**)
Ceramic, mit Kartusche Ø53(8Gal.) auf
VENICE / Bade- oder Brause-Thermostat



| Pos. | Bezeichnung | Ersatzteil- Bestell-Nummer | Liefermenge |
|------|---|-------------------------------|-------------|
| 1 | Temperaturgriff komplett | A860428AA | 1 St. |
| 2 | Ejot-PT Schraube KB50x16 | | |
| 3 | Anschlagscheibe | | |
| 4 | Temperaturbegrenzer (in Pos. 5 enthalten) | | |
| 5 | Griffgarnitur UP Venice | A960169AA | 1 St. |
| 6 | Zugknopf | A963537AA | 1 St. |
| 7 | Rosette Bade UP | A962128AA | 1 St. |
| 7a | Rosette Brause UP | A962129AA | 1 St. |
| 8 | Ejot-PT Schraube KB35x16 | | |
| 9 | Rosettenhalter kl. + Pos. 8 | A962107NU | 1 St. |
| 11 | Zylinderschraube M4x39 | A963176NU | 3 St. |
| 10 | Linsenschraube M4x40 | A961143AA | 2 St. |
| 11 | Rosettenhalter Renovierung | A963806NU | 1 St. |
| 12 | Abdeckhülse Unitherm | A963836AA | 1 St. |
| 13 | Abdeckkappe Umschaltung | A963442AA | 1 St. |
| 14 | Umschaltung Renovierung | A963805NU | 1 St. |
| 15 | Schraubring M48x1,5 | | |
| 16* | O-Ring Ø39,34x2,62 | A963553NU | 1 Set |
| 17 | Kartusche komplett Unitherm | A963835NU | 1 St. |
| 18 | Hülse M48x1,5 | | |
| 19 | O-Ring Ø47,3x1,78 | A963526NU | 2 St. |
| 20 | Dichtschraube M4 | | |
| 21 | O-Ring Ø5x2 | A961328NU | 2 St. |
| 22 | Zwischenstück Unitherm | A963834AA | 1 Set |
| 22 | Zwischenstück Unitherm | A963834NU | 1 St. |
| 23 | O-Ring Set | A961459NU | 1 Set |
| 24 | Zylinderschraube M5x20 | | |
| 25 | Zwischenstück Zusammenstellung alt | A960464NU | 1 Set |
| 26 | Dichtungs-Set | A961153NU | 1 Set |
| | Verlängerung für zu tiefen Einbau | A963392NU | 1 Set |

* Universal-Set

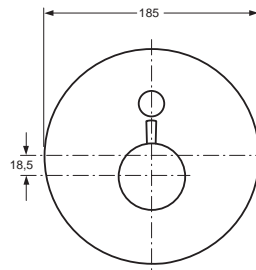
die Kunststoff-Gleitringe werden nicht benötigt.

Badethermostat UP Bausatz 2
(passend zu UP-Körper von 1974 - 1997)

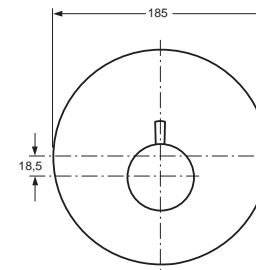
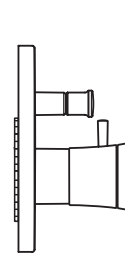
A5400AA, A5401AA

UniTherm

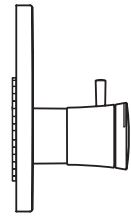
Baujahr: ab April 2003



A5400AA



A5401AA



Oberflächen

AA Chrom

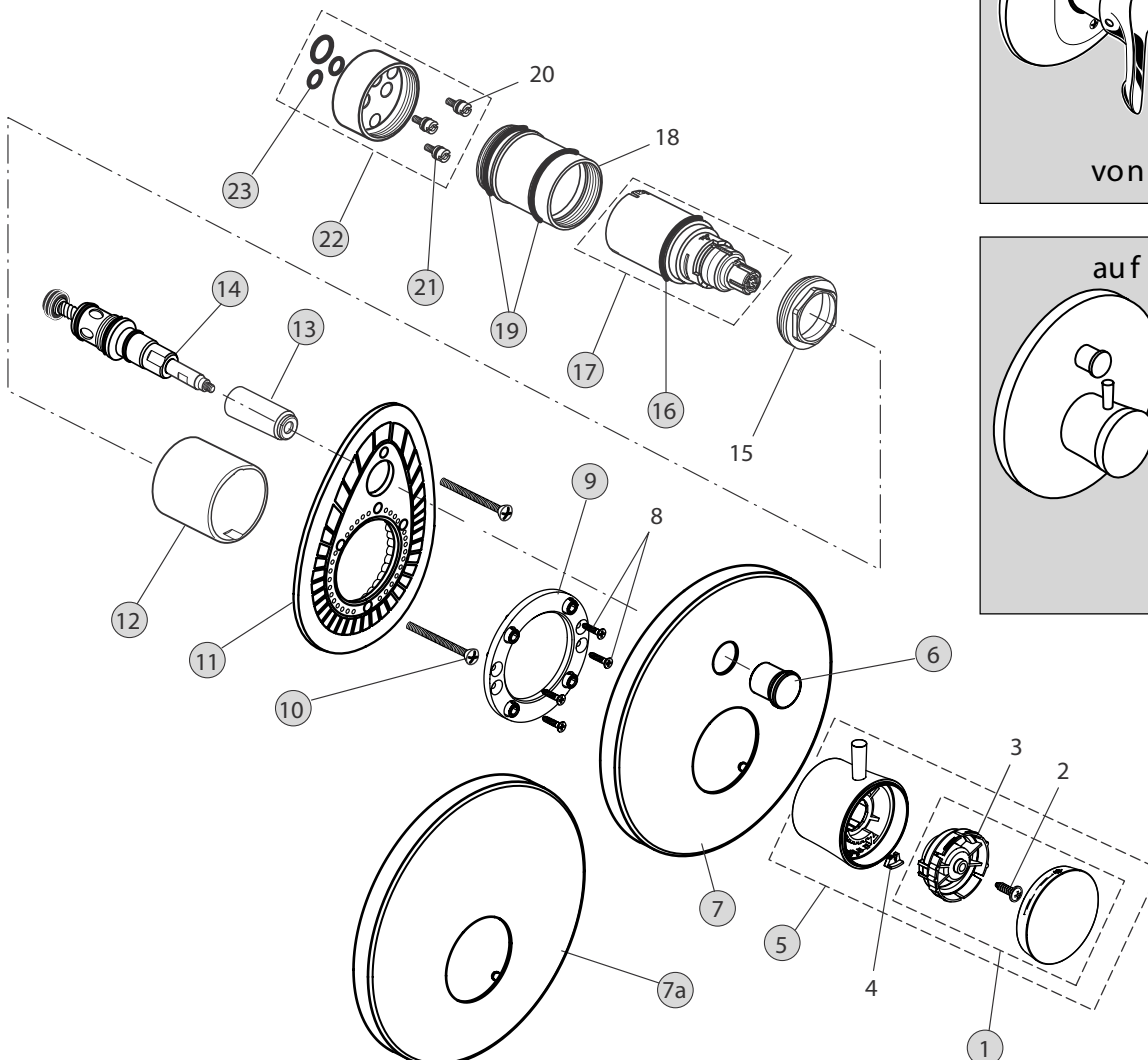
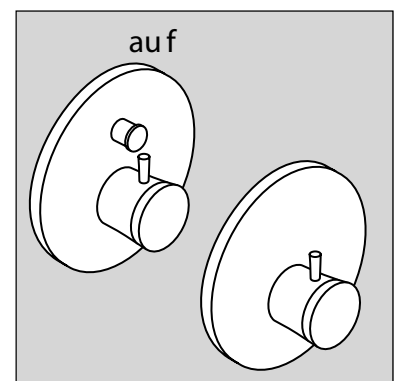
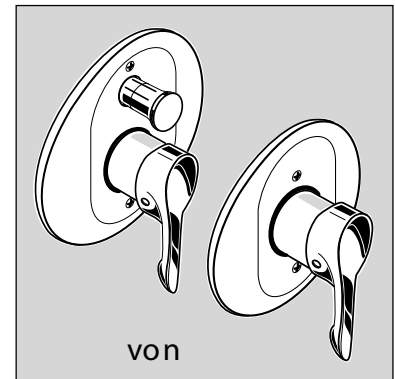
Produkt

Artikel-Nr.

Durchfluss bei 3 bar

| | | |
|--|---------|----|
| Badethermostat UP Bausatz 2 (passend zu UP-Körper von 1974 - 1997) | A5400AA | XX |
| Brausethermostat UP Bausatz 2 (passend zu UP-Körper von 1974 - 1997) | A5401AA | XX |

Dieser Umbausatz ermöglicht die Umrüstung von:
alle Einhebelmischer UP alt (**Baujahr 1984-1997**)
Ceramic, mit Kartusche Ø47 auf
VENICE / Bade- oder Brause-Thermostat



| Pos. | Bezeichnung | Ersatzteil- Bestell-Nummer | Liefermenge |
|------|---|-------------------------------|-------------|
| 1 | Temperaturgriff komplett | A860428AA | 1 St. |
| 2 | Ejot-PT Schraube KB50x16 | | |
| 3 | Anschlagscheibe | | |
| 4 | Temperaturbegrenzer (in Pos. 5 enthalten) | | |
| 5 | Griffgarnitur UP Venice | A960169AA | 1 St. |
| 6 | Zugknopf | A963537AA | 1 St. |
| 7 | Rosette Bade UP | A962128AA | 1 St. |
| 7a | Rosette Brause UP | A962129AA | 1 St. |
| 8 | Ejot-PT Schraube KB35x16 | | |
| 9 | Rosettenhalter kl. + Pos. 8 | A962107NU | 1 St. |
| 10 | Zylinderschraube M4x39 | A963176NU | 3 St. |
| 11 | Linsenschraube M4x40 | A961143AA | 2 St. |
| 11 | Rosettenhalter Renovierung | A963806NU | 1 St. |
| 12 | Abdeckhülse Unitherm | A963836AA | 1 St. |
| 13 | Abdeckkappe Umschaltung | A963442AA | 1 St. |
| 14 | Umschaltung Renovierung | A963805NU | 1 St. |
| 15 | Schraubring M48x1,5 | | |
| 16* | O-Ring Ø39,34x2,62 | A963553NU | 1 Set |
| 17 | Kartusche komplett Unitherm | A963835NU | 1 St. |
| 18 | Hülse M48x1,5 | | |
| 19 | O-Ring Ø47,3x1,78 | A963526NU | 2 St. |
| 20 | Dichtschraube M4 | | |
| 21 | O-Ring Ø5x2 | A961328NU | 2 St. |
| 22 | Zwischenstück Unitherm | A963834AA | 1 Set |
| 22 | Zwischenstück Unitherm | A963834NU | 1 St. |
| 23 | O-Ring Set | A961459NU | 1 Set |
| | Verlängerung für zu tiefen Einbau | A963392NU | 1 Set |

* Universal-Set

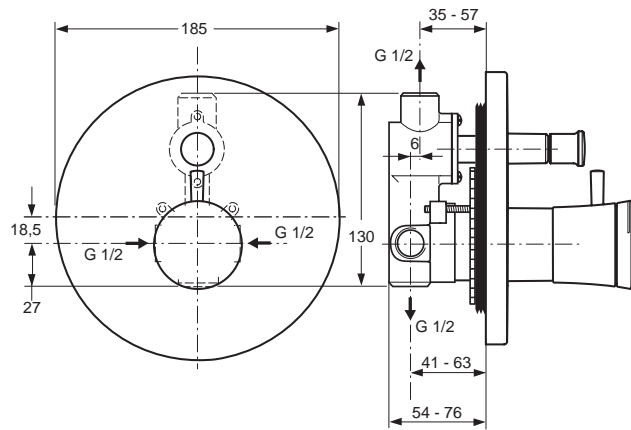
die Kunststoff-Gleitringe werden nicht benötigt.

Badethermostat UP Bausatz 2
(passend zu UP-Körper ab 1997)

A5372AA

UniTherm

Baujahr: ab März 2003



Oberflächen

AA Chrom

Produkt

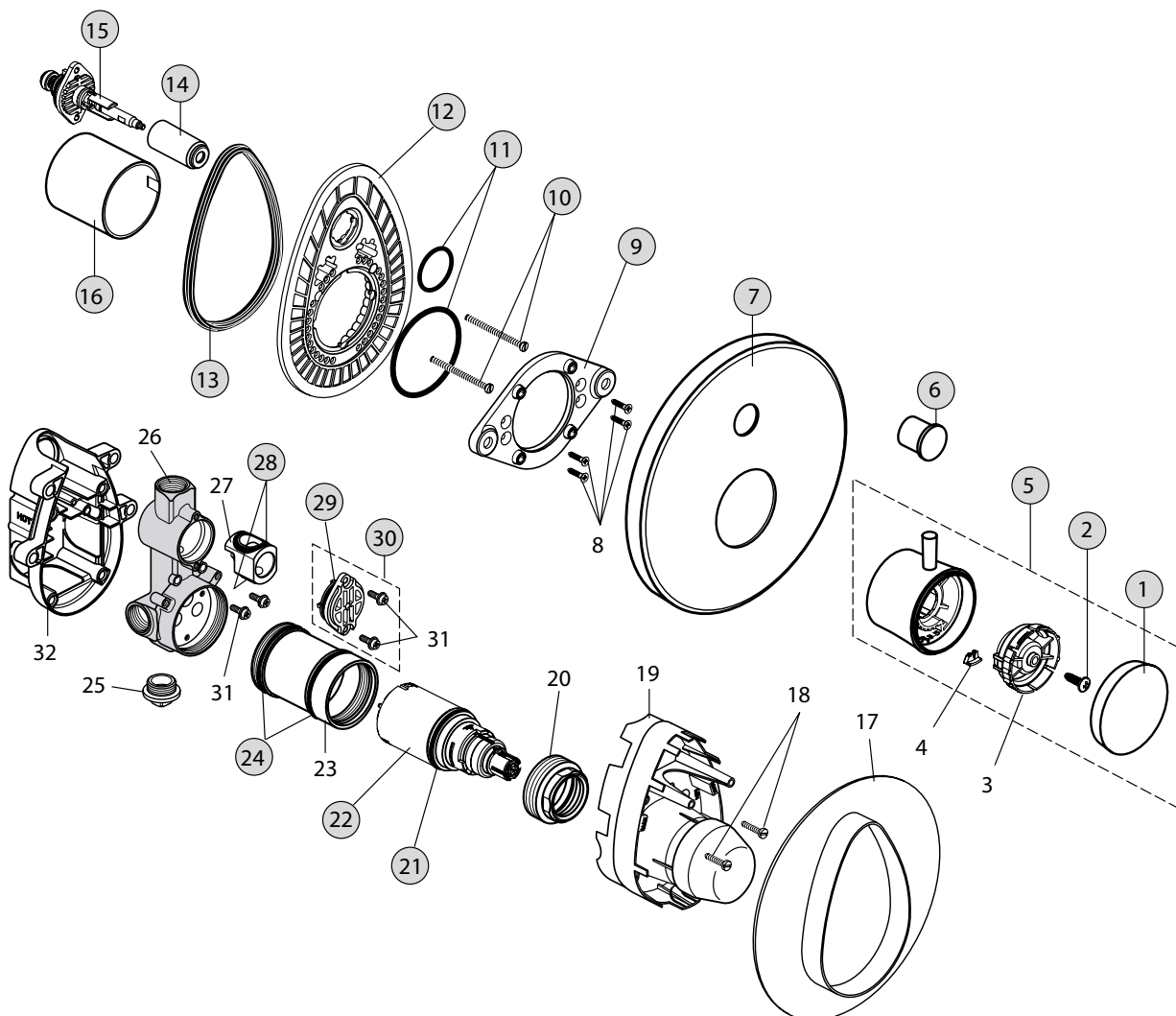
Badethermostat UP Bausatz 2 (passend zu UP-Körper ab 1997)

Artikel-Nr.

A5372AA

Durchfluss bei 3 bar

xx



| Pos. | Bezeichnung | Ersatzteil- Bestell-Nummer | Liefermenge |
|------|-------------------------------|-------------------------------|-------------|
| 1 | Temperaturgriff komplett UP | A960168AA | 1 St. |
| 2 | Ejot-PT-Schraube KB50x16 | A962748NU | 1 St. |
| 3 | Anschlagscheibe | | |
| 4 | Temperaturbegrenzer | | |
| 5 | Griff Zusammenstellung | A960169AA | 1 St. |
| 6 | Zugknopf | A963537AA | 1 St. |
| 7 | Rosette Bade / Brause | A962128AA | 1 St. |
| 8 | Ejot-PT-Schraube KA35x16 | | |
| 9 | Rosettenhalter klein komplett | A962107NU | 1 St. |
| 10 | Zylinderschraube M4x39 | A963176NU | 3 St. |
| 11 | O-Ring-Set | A962530NU | 1 Set |
| 12 | Rosettenhalter komplett | A963441NU | 1 St. |
| 13 | Dichtring (Profil) | A963444NU | 1 Set |
| 14 | Abdeckkappe Umschaltung | A963442AA | 1 St. |
| 15 | Umschaltung komplett | A963443NU | 1 St. |
| 16 | Abdeckhülse | A963836AA | 1 St. |
| 17 | Dichtrahmen | | |
| 18 | Zylinderschraube M4x10 | | |
| 19 | Putzschablone | | |
| 20 | Schraubring M48x1,5 | | |
| 21* | O-Ring Ø39,34x2,62 | A963553NU | 1 Set |
| 22 | Kartusche komplett Unitherm | A963835NU | 1 St. |
| 23 | Schraubhülse | | |
| 24 | O-Ring Ø47,30x1,78 | A963160NU | 1 St. |
| 25 | Stopfen G1/2 | | |
| 26 | Batteriekörper UP | | |
| 27 | Umschalteinsatz | | |
| 28 | O-Ring-Set zu Pos. 27 | A963523NU | 1 St. |
| 29 | O-Ring Ø28,3x1,78 | A961667NU | 2 St. |
| 30 | Umschaltdeckel komplett | A963412NU | 1 St. |
| 31 | Bundschraube M4x12 | | |
| 32 | UP-Box | | |

* Universal-Set

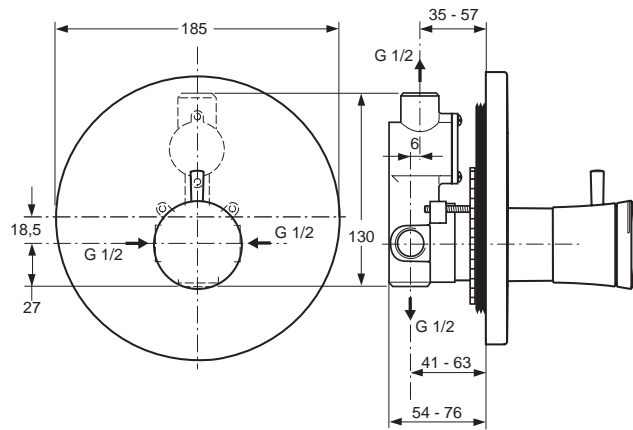
die Kunststoff-Gleitringe werden nicht benötigt.

Brausethermostat UP Bausatz 2
(passend zu UP-Körper ab 1997)

A5373AA

UniTherm

Baujahr: ab März 2003



Oberflächen

AA Chrom

Produkt

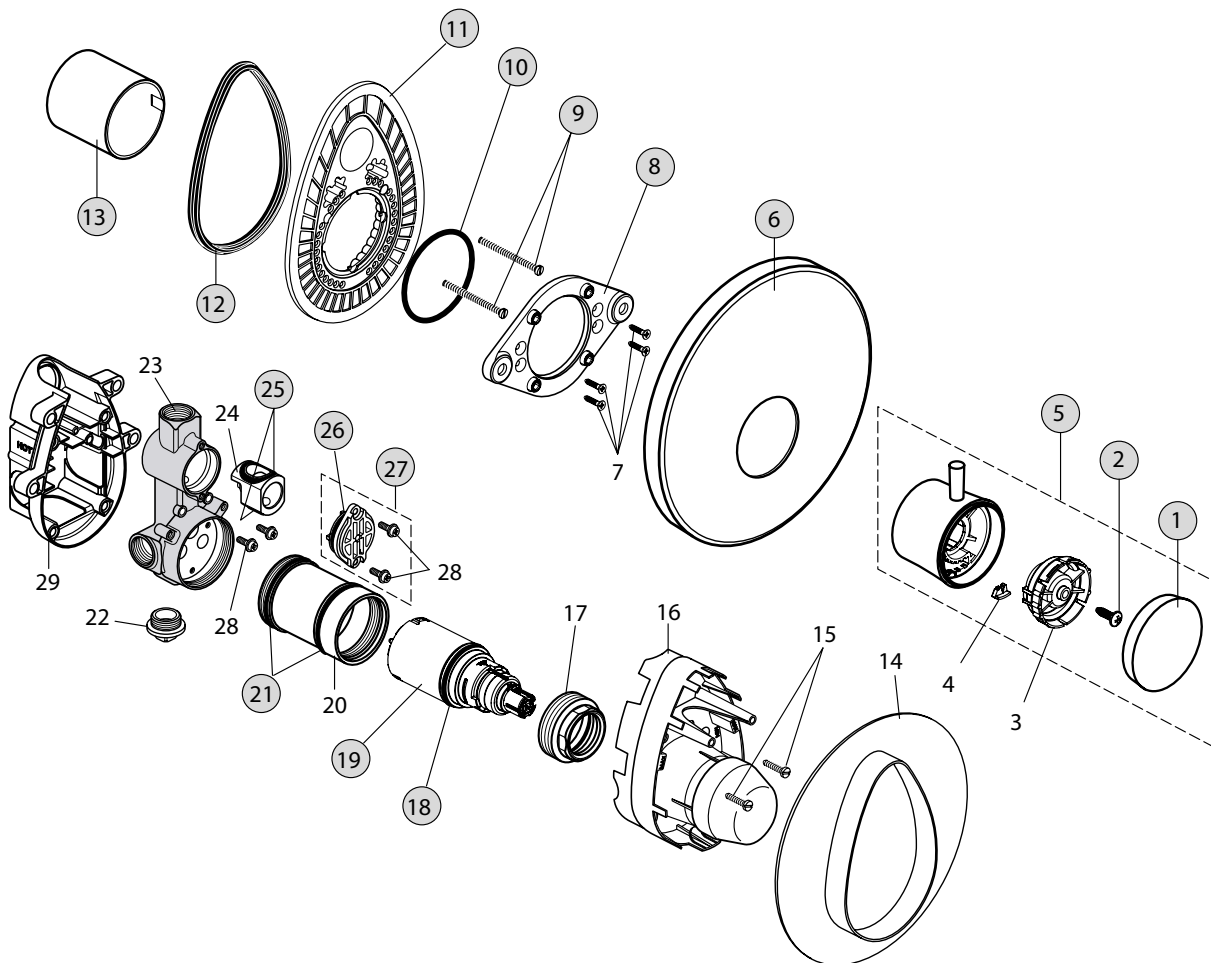
Brausethermostat UP Bausatz 2 (passend zu UP-Körper ab 1997)

Artikel-Nr.

A5373AA

Durchfluss bei 3 bar

XX



| Pos. | Bezeichnung | Ersatzteil- Bestell-Nummer | Liefermenge |
|------|-------------------------------|-------------------------------|-------------|
| 1 | Temperaturgriff komplett UP | A960168AA | 1 St. |
| 2 | Ejot-PT-Schraube KB50x16 | A962748NU | 1 St. |
| 3 | Anschlagscheibe | | |
| 4 | Temperaturbegrenzer | | |
| 5 | Griff Zusammenstellung | A960169AA | 1 St. |
| 6 | Rosette Brause | A962129AA | 1 St. |
| 7 | Ejot-PT-Schraube KA35x16 | | |
| 8 | Rosettenhalter klein komplett | A962107NU | 1 St. |
| 9 | Zylinderschraube M4x39 | A963176NU | 3 St. |
| 10 | O-Ring-Set | A962530NU | 1 Set |
| 11 | Rosettenhalter komplett | A963447NU | 1 St. |
| 12 | Dichtring (Profil) | A963444NU | 1 Set |
| 13 | Abdeckhülse | A963836AA | 1 St. |
| 14 | Dichtrahmen | | |
| 15 | Zylinderschraube M4x10 | | |
| 16 | Putzschablone | | |
| 17 | Schraubring M48x1,5 | | |
| 18* | O-Ring Ø39,34x2,62 | A963553NU | 1 Set |
| 19 | Kartusche komplett Unitherm | A963835NU | 1 St. |
| 20 | Schraubhülse | | |
| 21 | O-Ring Ø47,30x1,78 | A963160NU | 1 St. |
| 22 | Stopfen G1/2 | | |
| 23 | Batteriekörper UP | | |
| 24 | Umschalteinsatz | | |
| 25 | O-Ring-Set zu Pos. 24 | A963523NU | 1 St. |
| 26 | O-Ring Ø28,3x1,78 | A961667NU | 2 St. |
| 27 | Umschaltdeckel komplett | A963412NU | 1 St. |
| 28 | Bundschraube M4x12 | | |
| 29 | UP-Box | | |