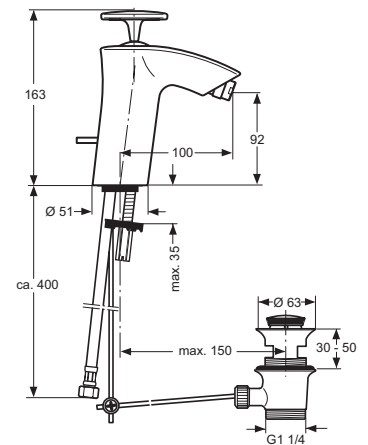
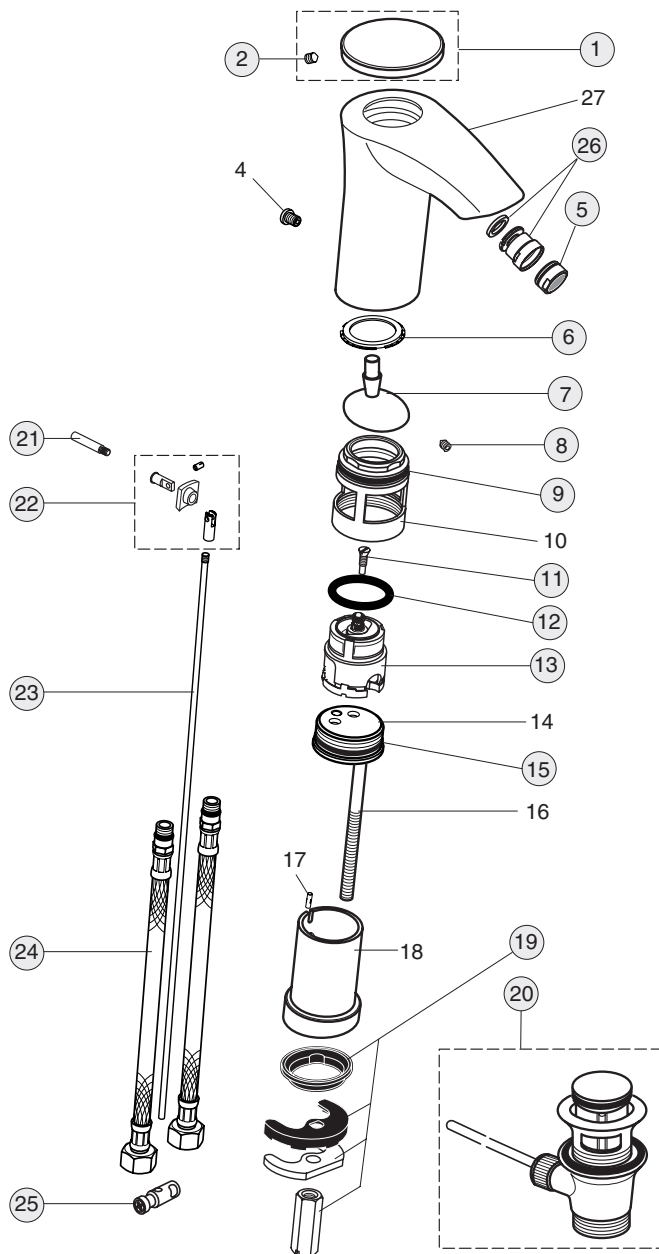


Oberflächen: AA-Chrom

| Pos. | Bezeichnung | Artikel-Nr. | Menge | Pos. | Bezeichnung | Artikel-Nr. | Menge |
|------|-------------------------|-------------|-------|------|--|-------------|-------|
| 1 | Griffscheibe komplett | A960009AA | 1 St. | 16 | Stehbolzen M8x120 für A5350 | | |
| 2 | Gewindestift SW2,5 | A963667NU | 1 St. | 16a | Stehbolzenverlängerung für A5353 | | |
| 3 | Gehäuse Waschtisch | | | 17 | ST Kerbstift 3x10 DIN1474 | | |
| 4 | Befestigungsschraube M6 | | | 18 | Sockel für A5350 | | |
| 5 | Perlator M18x1 | A960018AA | 1 St. | 18a | Sockel verlängert für A5350 | | |
| 6 | Dichtring | A960007NU | 1 St. | 19 | Befestigungs-Set | A960001NU | 1 Set |
| 7 | Griffkappe gereigt | A960003AA | 1 St. | 20 | Ab- und Überlauf komplett | A961230AA | 1 St. |
| 8 | Gewindestift SW2,5 | A963667NU | 1 St. | 21 | Zugknopf | A960005AA | 1 St. |
| 9 | O-Ring Ø34,59x2,62 | A961205NU | 1 St. | 22 | Zugstangengelenk komplett | A960002AA | 1 Set |
| 10 | Gewinding T-Ni | | | 23 | Zugstange | A960016NU | 1 St. |
| 11 | Stützschraube M4 | A960017NU | 1 St. | 24 | Schlauchleitung G3/8 445 Linksgewinde | A963600NU | 1 St. |
| 12 | O-Ring Ø34,59x2,62 | A961205NU | 2 St. | 25 | Klemmstück | A963404NU | 1 St. |
| 13 | Kartusche Joystick | A962105NU | 1 St. | 27 | Hülse für Verlängerung | A960020AA | 1 St. |
| 14 | Einsatzstück | | | | | | |
| 15 | O-Ring Ø37,77x2,62 | A962574NU | 1 St. | | | | |

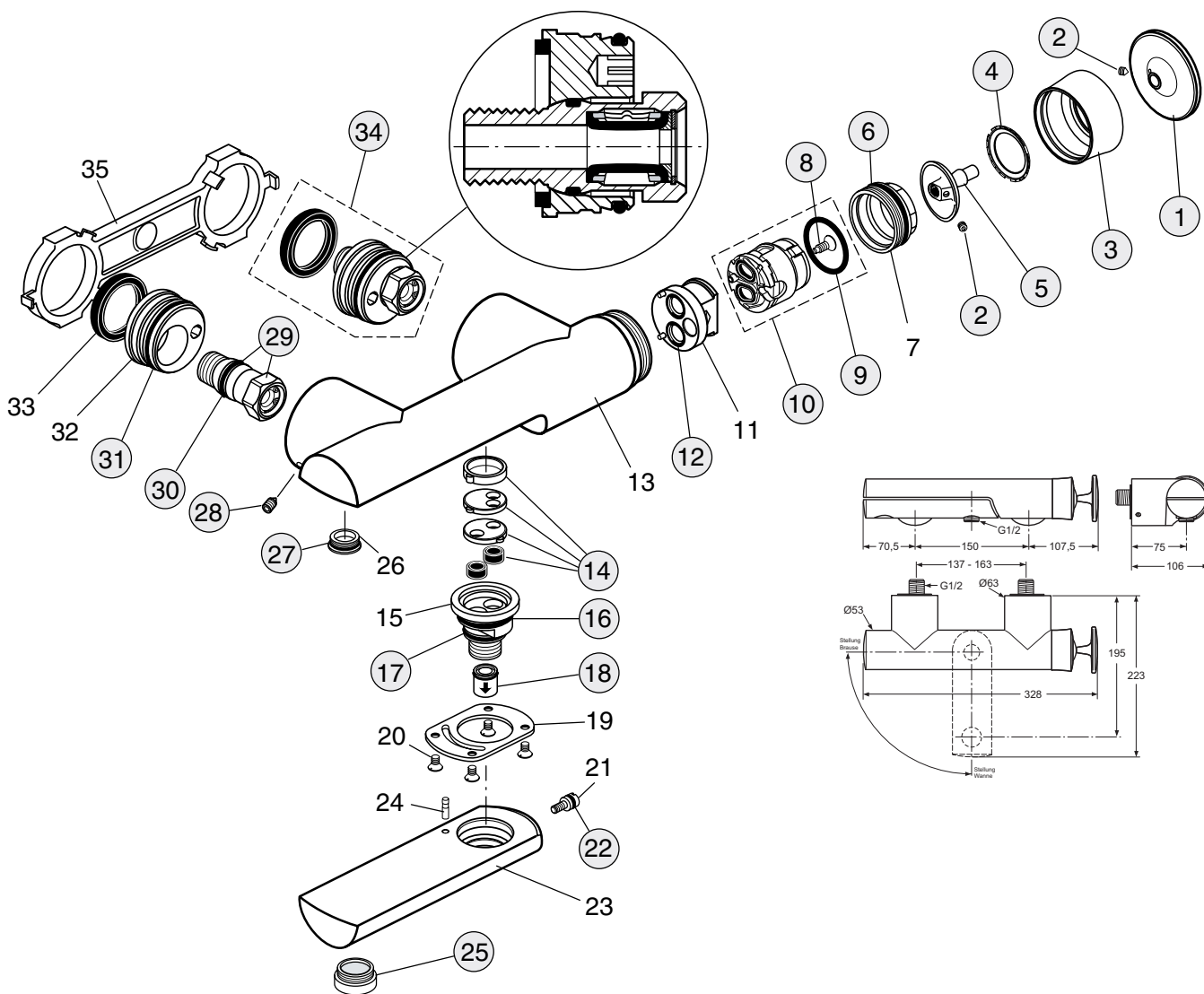
Venice



Venice

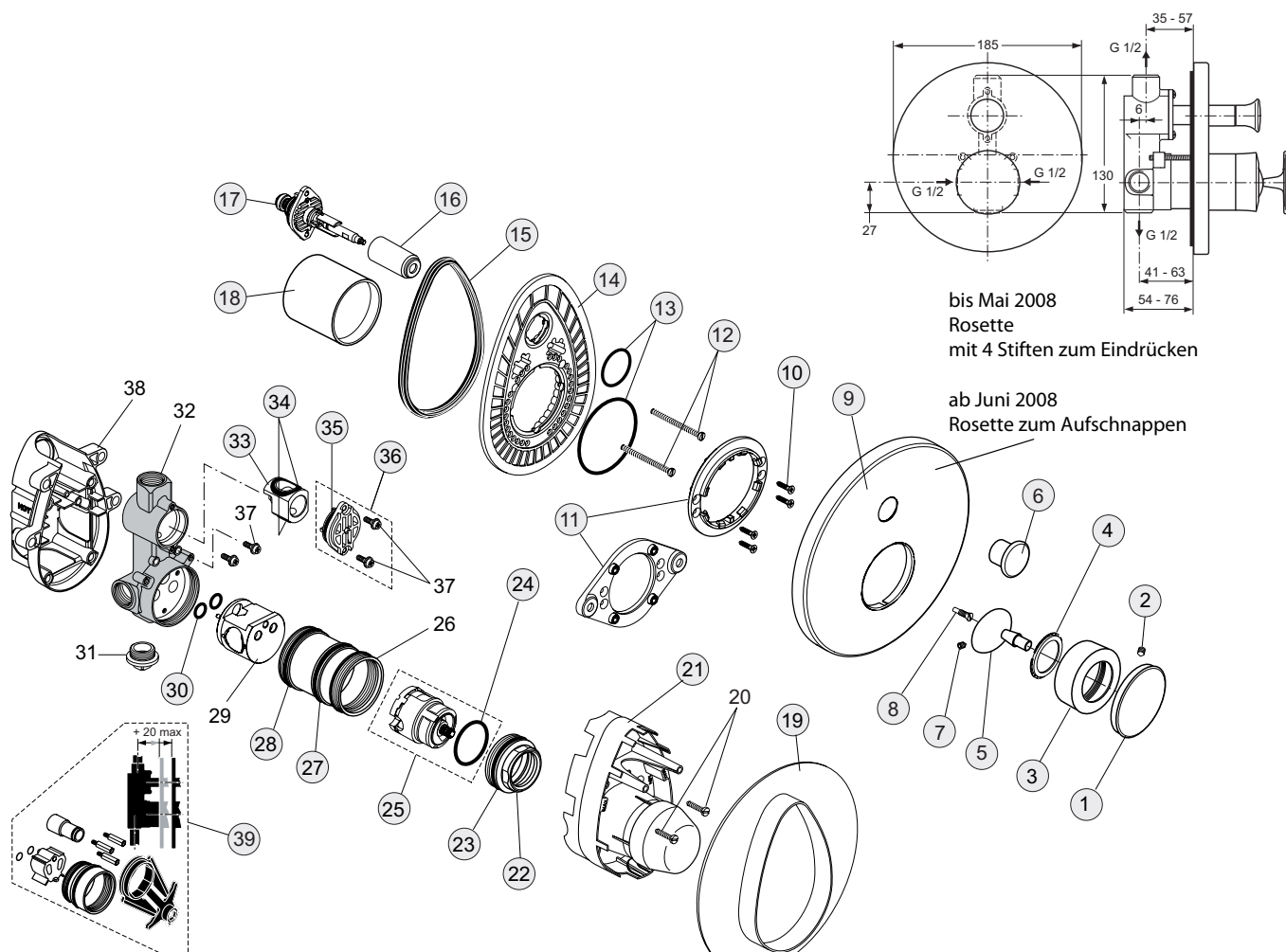
Oberflächen: AA-Chrom

| Pos. | Bezeichnung | Artikel-Nr. | Menge | Pos. | Bezeichnung | Artikel-Nr. | Menge |
|------|-------------------------|-------------|-------|------|--|-------------|-------|
| 1 | Griffscheibe komplett | A960009AA | 1 St. | 16 | Stehbolzen M8x120 | | |
| 2 | Gewindestift SW2,5 | A963667NU | 1 St. | 17 | ST Kerbstift 3x10 DIN1474 | | |
| 4 | Befestigungsschraube M6 | | | 18 | Sockel | | |
| 5 | Perlator M18x1 | A960018AA | 1 St. | 19 | Befestigungs-Set | A960001NU | 1 Set |
| 6 | Dichtring | A960007NU | 1 St. | 20 | Ab- und Überlauf komplett | A961230AA | 1 St. |
| 7 | Griffkappe gereigt | A960003AA | 1 St. | 21 | Zugknopf | A960005AA | 1 St. |
| 8 | Gewindestift SW2,5 | A963667NU | 1 St. | 22 | Zugstangengelenk komplett | A960002AA | 1 Set |
| 9 | O-Ring Ø34,59x2,62 | A961205NU | 1 St. | 23 | Zugstange | A960016NU | 1 St. |
| 10 | Gewinding T-Ni | | | 24 | Schlauchleitung G3/8 445 Linksgewinde | A963600NU | 1 St. |
| 11 | Stützschaube M4 | A960017NU | 1 St. | 25 | Klemmstück | A963404NU | 1 St. |
| 12 | O-Ring Ø34,59x2,62 | A961205NU | 2 St. | 26 | Kugelgelenk | A960019AA | 1 St. |
| 13 | Kartusche Joystick | A962105NU | 1 St. | 27 | Gehäuse Bidet | | |
| 14 | Einsatzstück | | | | | | |
| 15 | O-Ring Ø37,77x2,62 | A962574NU | 1 St. | | | | |



Oberflächen: AA-Chrom

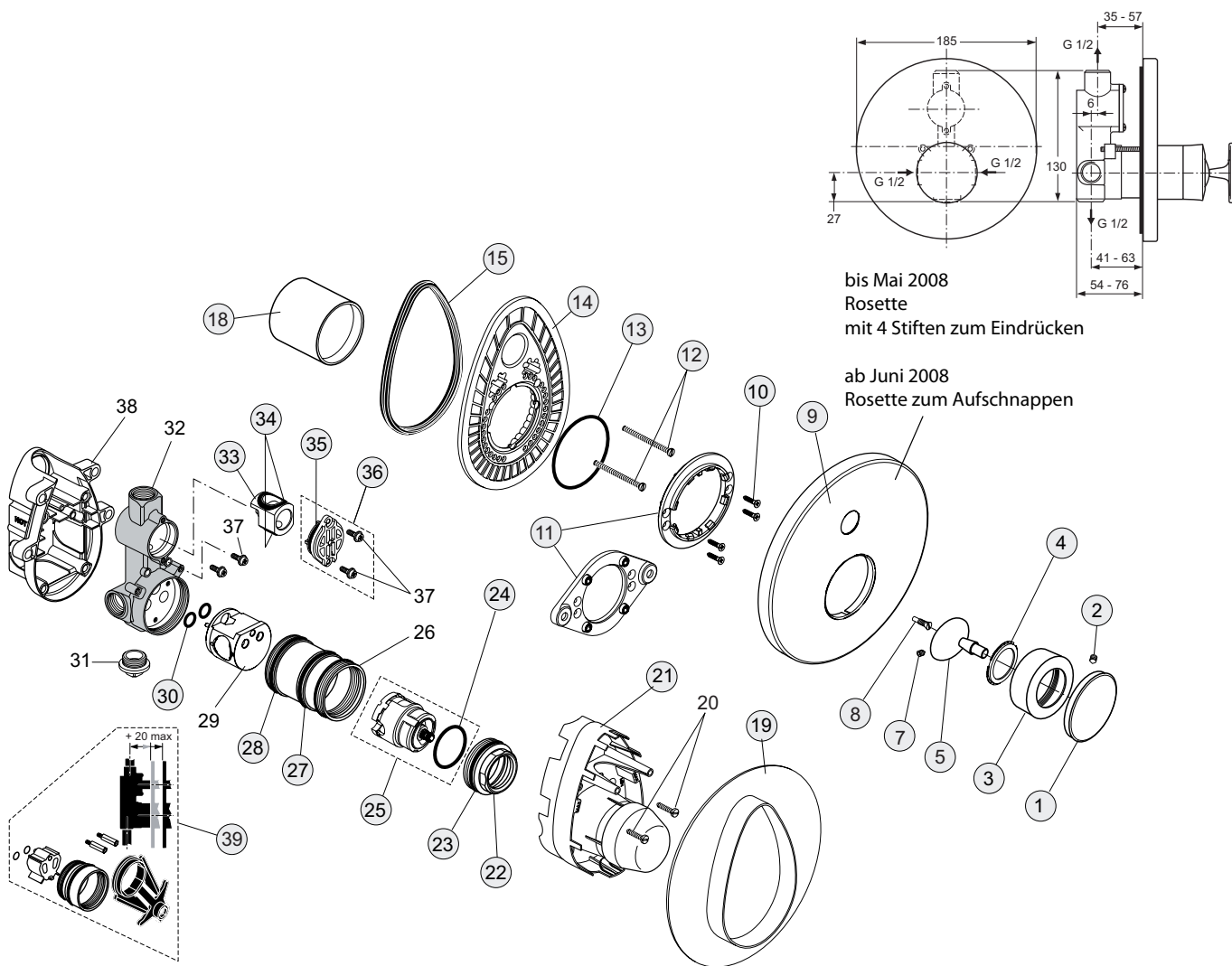
| Pos. | Bezeichnung | Artikel-Nr. | Menge | Pos. | Bezeichnung | Artikel-Nr. | Menge |
|------|-------------------------------------|-------------|-------|------|---|-------------|-------|
| 1 | Griffscheibe komplett | A960009AA | 1 St. | 19 | Klemmflansch | | |
| 2 | Gewindestift SW2,5 | A963667NU | 1 St. | 20 | Senkschraube M5x8 DIN963 | | |
| 3 | Abdeckkappe | A960024AA | 1 St. | 21 | Schraube M5 | | |
| 4 | Dichtring | A960007NU | 1 St. | 22 | O-Ring Ø5x2 | A961328NU | 2 St. |
| 5 | Griffkappe geneigt | A960023AA | 1 St. | 23 | Gehäuse Schwenkauslauf | | |
| 6 | O-Ring Ø41x1,78 | A961863NU | 1 St. | 24 | Zylinderstift 4M6x16 | | |
| 7 | Gewindinger M45x1,5 T-Ni | | | 25 | Neoperl Cascade M24x1 -C- | A960600NU | 1 St. |
| 8 | Stützschraube M4 | A960017NU | 1 St. | 26 | Verschluss-Schraube | | |
| 9 | O-Ring Ø34,59x2,62 | A961205NU | 2 St. | 27 | O-Ring Ø15,6x1,78 | A961182NU | 1 St. |
| 10 | Kartusche Joystick | A962105NU | 1 St. | 28 | Gewindestift M6x10 | A962857NU | 1 St. |
| 11 | Zwischenstück | | | 29 | Anschlussstück G1/2 komplett mit O-Ring Pos. 30 | A963753NU | 2 St. |
| 12 | O-Ring Ø14x1,78 | A962605NU | 2 St. | 30 | O-Ring Ø20,24x2,62 | A962530NU | 1 St. |
| 13 | Gehäuse Bade / Brause AP | | | 31 | O-Ring Ø43x3 | A961623NU | 1 St. |
| 14 | Dichtscheiben-Set komplett | A960025NU | 1 Set | 32 | Exzenterscheibe | | |
| 15 | Auslaufaufnahme | | | 33 | Moosgummi Ø46 / 38x5 | | |
| 16 | O-Ring Ø32x2 | A961793NU | 2 St. | 34 | Exzenteranschluss komplett | A963754NU | 2 St. |
| 17 | O-Ring Ø24x2 | A961809NU | 1 St. | 35 | Montageschablone | | |
| 18 | Rückflussverhinderer-Patrone DW15 S | A962594NU | 2 St. | | | | |



Oberflächen: AA-Chrom

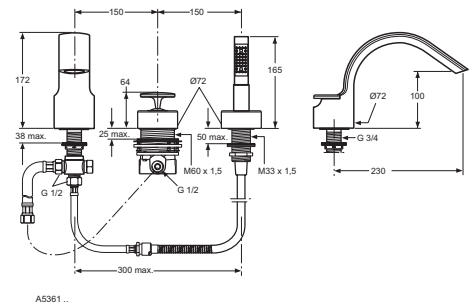
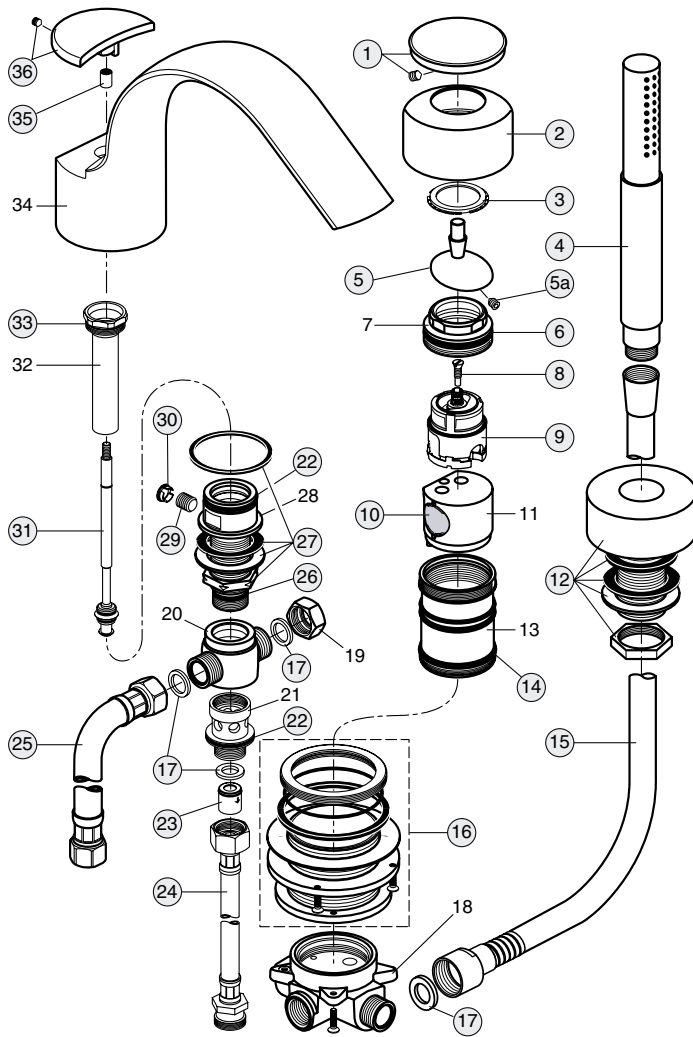
Venice

| Pos. | Bezeichnung | Artikel-Nr. | Menge | Pos. | Bezeichnung | Artikel-Nr. | Menge |
|------|----------------------------|-------------|-------|------|--------------------------------|-------------|-------|
| 1 | Griffscheibe komplett | A960009AA | 1 St. | 22 | Gewindinger M45x1,5 komplett | A963023NU | 1 St. |
| 2 | Griffschraube SW2,5 | A963667NU | 1 St. | 23 | O-Ring Ø41x1,78 | A961863NU | 1 St. |
| 3 | Abdeckkappe | A960021AA | 1 St. | 24 | O-Ring Ø34,59x2,62 | A961205NU | 1 St. |
| 4 | Dichtring | A960007NU | 1 St. | 25 | Kartusche MP-Joystick komplett | A962105NU | 1 St. |
| 5 | Griffkappe | A960023AA | 1 St. | | Dichtset Kartusche | A962717NU | 1 Set |
| 6 | Zugknopf | A963537AA | 1 St. | 26 | Gewindehülse | | |
| 7 | Gewindestift M5x6 | A963667NU | 1 St. | 27 | O-Ring Ø44,04x3,53 | A963413NU | 1 St. |
| 8 | Stützschraube M4 | A960017NU | 1 St. | 28 | O-Ring Ø47,3x1,78 | A963160NU | 1 St. |
| 9 | Rosette | A962128AA | 1 St. | 29 | Einsatz komplett | | |
| 10 | Ejot-PT-Schrauben KA35x16 | A962445NU | 4 St. | 30 | O-Ring Ø14x1,78 | A962605NU | 2 St. |
| 11 | Rosettenhalter und Pos. 10 | A962107NU | 1 St. | 31 | Stopfen G1/2 | | |
| 12 | Zylinderschraube M4x39 | A963176NU | 3 St. | 32 | Batteriekörper UP | | |
| 13 | O-Ring Ø20,24x2,62 | A962530NU | 1 St. | 33 | Umschalteinsatz | A962523NU | 1 St. |
| 14 | Rosettenhalter Bade | A963441NU | 1 St. | 34 | O-Ring-Set | A963523NU | 1 Set |
| 15 | Profildichtring | A963444NU | 1 St. | 35 | O-Ring Ø28,2x1,78 | A961667NU | 2 St. |
| 16 | Abdeckkappe für Umschalter | A963442AA | 1 St. | 36 | Umschaltdeckel komplett | A963412NU | 1 St. |
| 17 | Umschaltung komplett | A963443NU | 1 St. | 37 | Bundschraube M4x12 K+KA-Z | | |
| 18 | Abdekhülse | A962334AA | 1 St. | 38 | UP-Box | | |
| 19 | Dichtrahmen | A923205 | 1 St. | 39 | Verlängerungsteile 20 mm | A963392NU | 1 Set |
| 20 | Zylinderschraube M4x10 | | | | Distanzrahmen (zu flach) | A960305AA | 1 St. |
| 21 | Putzschablone | A923380 | 1 St. | | | | |



Oberflächen: AA-Chrom

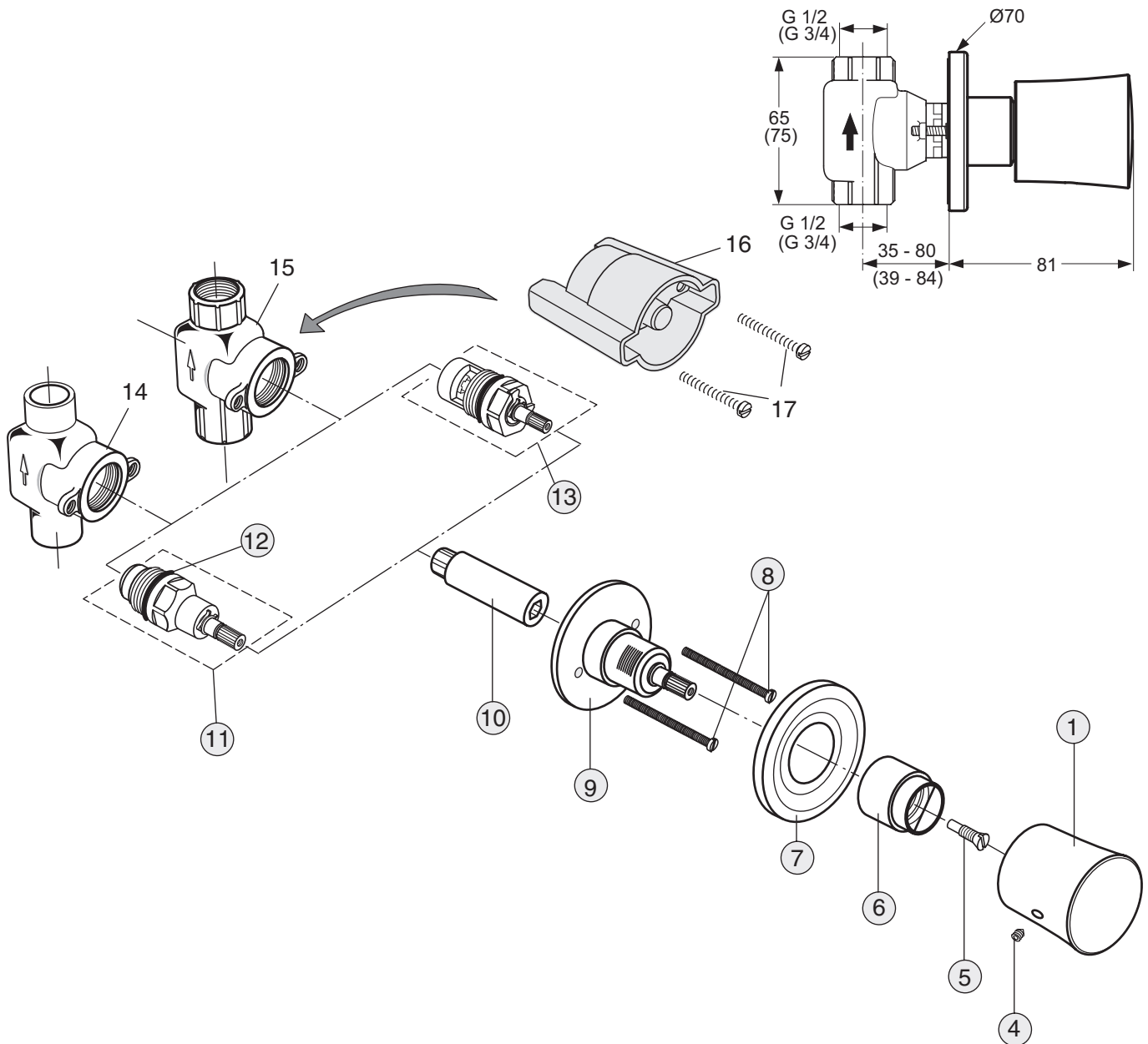
| Pos. | Bezeichnung | Artikel-Nr. | Menge | Pos. | Bezeichnung | Artikel-Nr. | Menge |
|------|----------------------------|-------------|-------|------|--------------------------------|-------------|-------|
| 1 | Griffscheibe komplett | A960009AA | 1 St. | 23 | O-Ring Ø41x1,78 | A961863NU | 1 St. |
| 2 | Griffschraube SW2,5 | A963667NU | 1 St. | 24 | O-Ring Ø34,59x2,62 | A961205NU | 1 St. |
| 3 | Abdeckkappe | A960021AA | 1 St. | 25 | Kartusche MP-Joystick komplett | A962105NU | 1 St. |
| 4 | Dichtring | A960007NU | 1 St. | | Dichtset Kartusche | A962717NU | 1 Set |
| 5 | Griffkappe | A960023AA | 1 St. | 26 | Gewindehülse | | |
| 7 | Gewindestift M5x6 | A963667NU | 1 St. | 27 | O-Ring Ø44,04x3,53 | A963413NU | 1 St. |
| 8 | Stützschaube M4 | A960017NU | 1 St. | 28 | O-Ring Ø47,3x1,78 | A963160NU | 1 St. |
| 9 | Rosette | A962129AA | 1 St. | 29 | Einsatz komplett | | |
| 10 | Ejot-PT-Schraube KA35x16 | A962445NU | 4 St. | 30 | O-Ring Ø14x1,78 | A962605NU | 2 St. |
| 11 | Rosettenhalter und Pos. 10 | A962107NU | 1 St. | 31 | Stopfen G1/2 | | |
| 12 | Zylinderschraube M4x39 | A963176NU | 3 St. | 32 | Batteriekörper UP | | |
| 13 | O-Ring Ø20,24x2,62 | A962530NU | 1 St. | 33 | Umschalteinsatz | A962523NU | 1 St. |
| 14 | Rosettenhalter Brause | A963447NU | 1 St. | 34 | O-Ring-Set | A963523NU | 1 Set |
| 15 | Profildichtring | A963444NU | 1 St. | 35 | O-Ring Ø28,2x1,78 | A961667NU | 2 St. |
| 18 | Abdeckhülse | A962334AA | 1 St. | 36 | Umschaltdeckel komplett | A963412NU | 1 St. |
| 19 | Dichtrahmen | A923205 | 1 St. | 37 | Bundschraube M4x12 K und KA-Z | | |
| 20 | Zylinderschraube M4x10 | | | 38 | UP-Box | | |
| 21 | Putzschablone | A923380 | 1 St. | 39 | Verlängerungsteile 20 mm | A963391NU | 1 Set |
| 22 | Gewinding M45x1,5 komplett | A963023NU | 1 St. | | Distanzrahmen (zu flach) | A960305AA | 1 St. |



Oberflächen: AA-Chrom

Venice

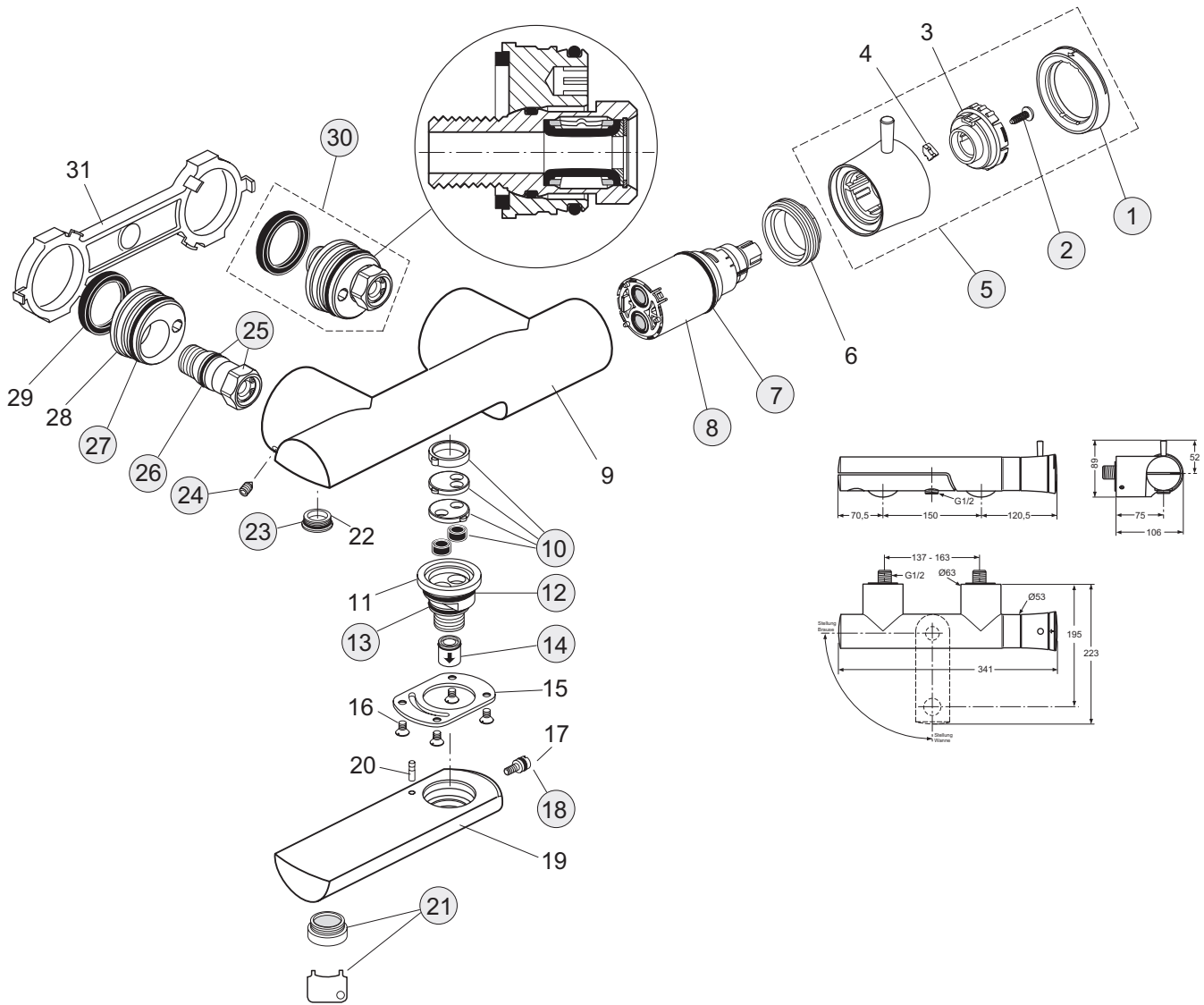
| Pos. | Bezeichnung | Artikel-Nr. | Menge | Pos. | Bezeichnung | Artikel-Nr. | Menge |
|------|-------------------------------------|-------------|-------|------|------------------------------|-------------|-------|
| 1 | Griffscheibe komplett | A960009AA | 1 St. | 18 | Gehäuse G1/2 | | |
| 1a | Gewindestift SW2,5 | A963667NU | 1 St. | 19 | Verschlussmutter G1/2 | | |
| 2 | Schraubrosette | A960104AA | 1 St. | 20 | T-Stück G1/2 | | |
| 3 | Dichtring | A960007NU | 1 St. | 21 | Ventilnippel komplett | A961816NU | 1 St. |
| 4 | Stabbrause | A960106AA | 1 St. | 22 | O-Ring Ø24x2 | A961809NU | 1 Set |
| 5 | Griffkappe | A960023AA | 1 St. | 23 | Rückflussverhinderer-Patrone | A962594NU | 2 St. |
| 5a | Gewindestift SW2,5 | A963667NU | 1 St. | 24 | Schlauchleitung G1/2x500 | A961819NU | 1 St. |
| 6 | O-Ring Ø41x1,78 | A961863NU | 1 St. | 25 | Schlauchleitung G1/2x400 | A960440NU | 1 St. |
| 7 | Schraubring M45x1,5 | | | 26 | O-Ring Ø17x2 | A961810NU | 2 St. |
| 8 | Stützschaube M4 | A960017NU | 1 St. | 27 | Befestigungs-Set | A961811NU | 1 Set |
| 9 | Kartusche Joystick | A962105NU | 1 St. | 28 | Schaft | | |
| 9a | O-Ring Ø34,59x2,62 | A961205NU | 1 St. | 29 | Gewindestift M10x10 | A961807NU | 1 St. |
| 10 | Geräuschdämpfer | A963411NU | 1 St. | 30 | Abdeckkappe | A961808AA | 1 St. |
| 11 | Einsatzstück MP Joystick | | | 31 | Umschaltspindel komplett | A960110AA | 1 St. |
| 12 | Schlauchbrause-Durchführung | A960108AA | 1 St. | 32 | Umschaltwechsellöse | | |
| 13 | Schraubhülse | | | 33 | O-Ring Ø20,35x1,78 | A961798NU | 1 St. |
| 14 | O-Ring Ø47,3x1,78 | A963160NU | 1 St. | 34 | Auslauf | | |
| 15 | Metallschlauch 1500 mm Linksgewinde | A961820NU | 1 St. | 35 | Arretierhülse | A960111AT | 1 St. |
| 16 | Befestigungs-Set komplett | A960109NU | 1 St. | 36 | Zugknopf komplett | A960113AA | 1 St. |
| 17 | Gummiring | A961817NU | 5 St. | | | | |



Venice

Oberflächen: AA-Chrom

| Pos. | Bezeichnung | Artikel-Nr. | Menge | Pos. | Bezeichnung | Artikel-Nr. | Menge |
|------|---------------------------|-------------|-------|------|--|-------------|-------|
| 1 | Griff komplett | A960027AA | 1 St. | 11 | Oberteil komplett G1/2 Gummi | A961214NU | 1 St. |
| 4 | Gewindestift M5x6 | A963667NU | 1 St. | | Oberteil komplett G3/4 Gummi | A963284NU | 1 St. |
| 5 | Stützschaube | A960017NU | 1 St. | 12 | O-Ring für G1/2 Oberteil | A961640NU | 2 St. |
| 6 | Hülse | A963286AA | 1 St. | 13 | Oberteil komplett G1/2 Keramik | A963003NU | 1 St. |
| 7 | Rosette | A963249AA | 1 St. | 14 | Gehäuse UP Lötanschluss Ø15 bzw. Ø22 | | |
| 8 | Zylinderschraube M4x57 | A963177NU | 3 St. | 15 | Gehäuse UP Gewindeanschluss G1/2 bzw. G3/4 | | |
| 9 | Rosettenhalter | A963246NU | 1 St. | 16 | Putzschablone | | |
| 10 | Spindelverlängerung 65 mm | A963247NU | 1 St. | 17 | Zylinderschraube M4x35 | | |

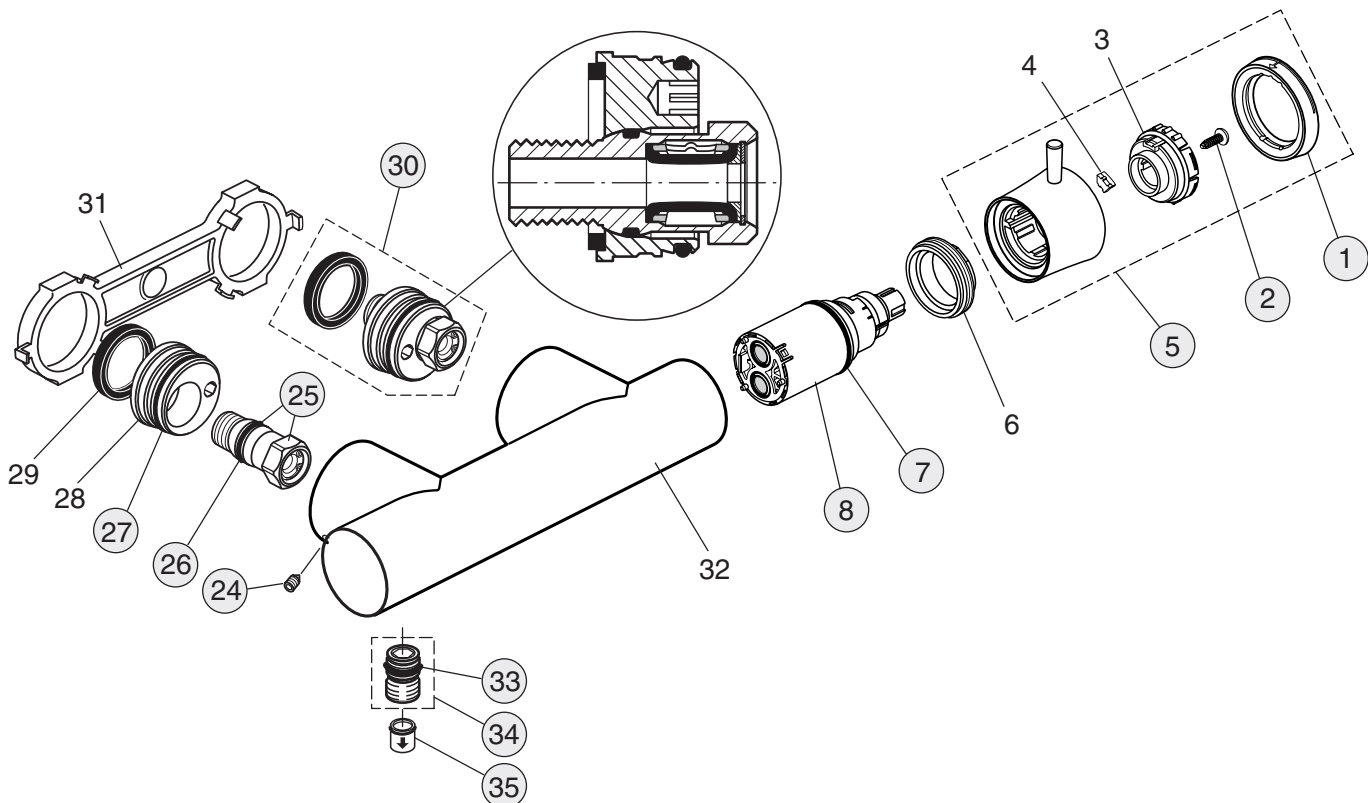
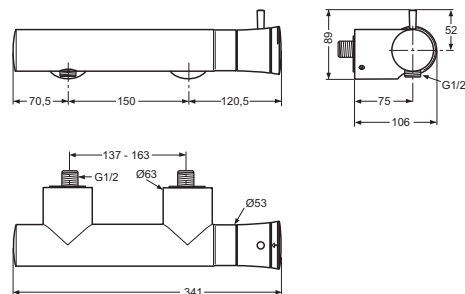


Venice

Oberflächen: AA-Chrom

| Pos. | Bezeichnung | Artikel-Nr. | Menge | Pos. | Bezeichnung | Artikel-Nr. | Menge |
|------|-------------------------------------|-------------|-------|------|---|-------------|-------|
| 1 | Temperaturgriff komplett | A960028AA | 1 St. | 18 | O-Ring Ø5x2 | A961328NU | 2 St. |
| 2 | Ejot-PT-Schraube KB50x16 | A962748NU | 1 St. | 19 | Gehäuse Schwenkauslauf | | |
| 3 | Anschlagscheibe | | | 20 | Zylinderstift 4M6x16 | | |
| 4 | Temperaturbegrenzer | | | 21 | Neoperl Cascade M24x1 -C- komplett | A960600AA | 1 St. |
| 5 | Griff Zusammenstellung | A960029AA | 1 St. | 22 | Verschlusschraube | | |
| 6 | Schraubring | | | 23 | O-Ring Ø15,6x1,78 | A961182NU | 1 St. |
| *7 | O-Ring Ø39,34x2,62 | A963553NU | 2 St. | 24 | Gewindestift M6x10 | A962857NU | 1 St. |
| 8 | Kartusche komplett Unitherm | A963835NU | 1 St. | 25 | Anschlussstück G1/2 komplett mit O-Ring Pos. 26 | A963753NU | 2 St. |
| 9 | Gehäuse Bade / Brause AP | | | 26 | O-Ring Ø20,24x2,62 | A962530NU | 1 St. |
| 10 | Dichtscheiben-Set komplett | A960025NU | 1 Set | 27 | O-Ring Ø43x3 | A961623NU | 1 St. |
| 11 | Auslaufaufnahme | | | 28 | Exzentrerscheibe | | |
| 12 | O-Ring Ø32x2 | A961793NU | 2 St. | 29 | Moosgummi Ø46/ 38x5 | | |
| 13 | O-Ring Ø24x2 | A961809NU | 1 St. | 30 | Exzenteranschluss komplett | A963754NU | 2 St. |
| 14 | Rückflussverhinderer-Patrone DW15 S | A962594NU | 2 St. | 31 | Montageschablone | | |
| 15 | Klemmflansch | | | | | | |
| 16 | Senkschraube M5x8 DIN963 | | | | | | |
| 17 | Schraube M5 | | | | | | |

* Universal-Set, die Kunststoff-Gleitringe werden nicht benötigt.

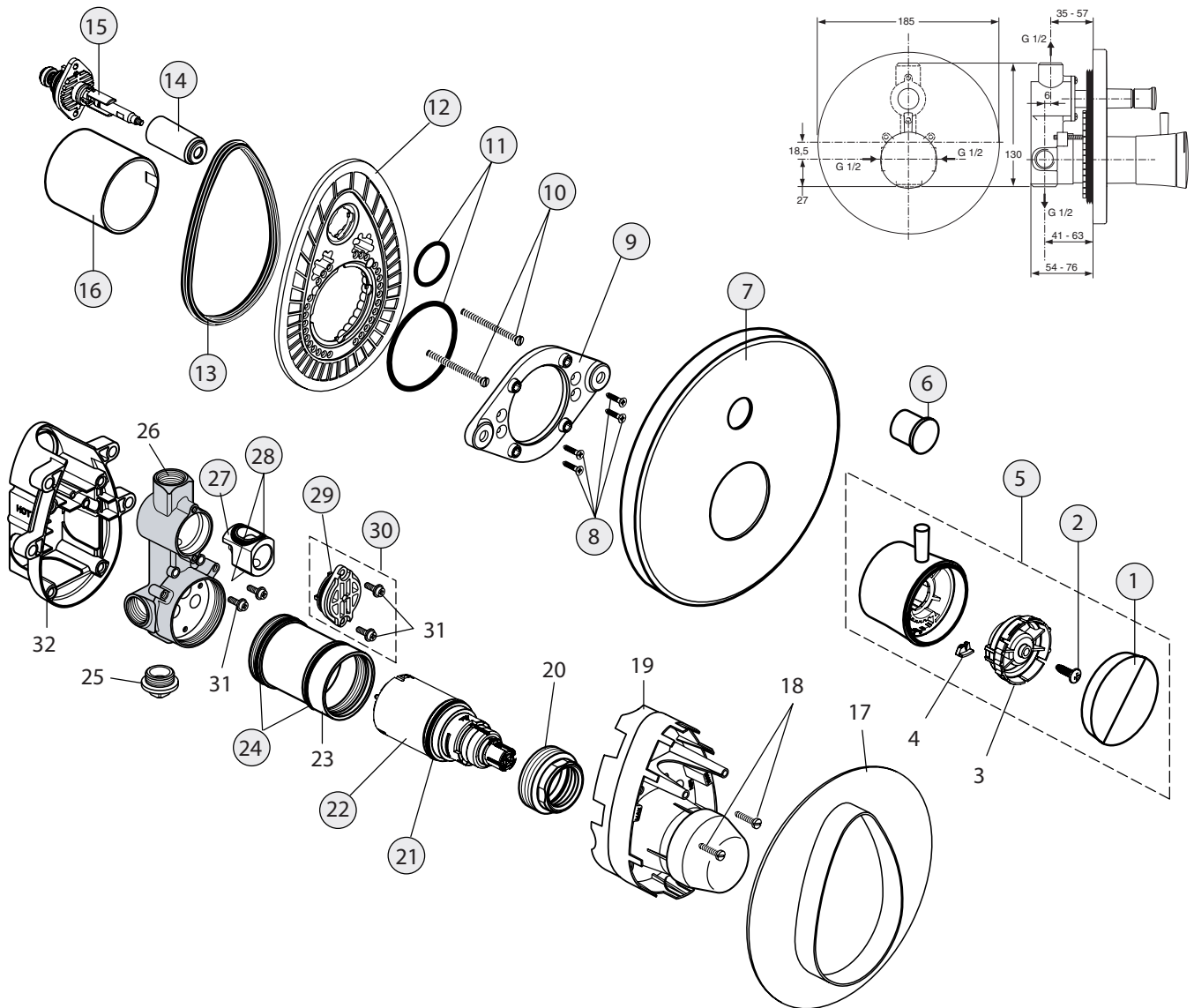


Venice

Oberflächen: AA-Chrom

| Pos. | Bezeichnung | Artikel-Nr. | Menge | Pos. | Bezeichnung | Artikel-Nr. | Menge |
|------|---|-------------|-------|------|-------------------------------------|-------------|-------|
| 1 | Temperaturgriff komplett | A960028AA | 1 St. | 26 | O-Ring Ø20,24x2,62 | A962530NU | 1 St. |
| 2 | Ejot-PT-Schraube KB50x16 | A962748NU | 1 St. | 27 | O-Ring Ø43x3 | A961623NU | 1 St. |
| 3 | Anschlagscheibe | | | 28 | Exzentrerscheibe | | |
| 4 | Temperaturbegrenzer | | | 29 | Moosgummi Ø46/ 38x5 | | |
| 5 | Griff Zusammenstellung | A960029AA | 1 St. | 30 | Exzenteranschluss komplett | A963754NU | 2 St. |
| 6 | Schraubring | | | 31 | Montageschablone | | |
| *7 | O-Ring Ø39,34x2,62 | A963553NU | 2 St. | 32 | Gehäuse Brause AP | | |
| 8 | Kartusche komplett Unitherm | A963835NU | 1 St. | 33 | O-Ring Ø17x2 | A961810NU | 1 St. |
| 24 | Gewindestift M6x10 | A962857NU | 1 St. | 34 | Abgangsnippel komplett | A963651AT | 1 St. |
| 25 | Anschlussstück G1/2 komplett mit O-Ring Pos. 26 | A963753NU | 2 St. | 35 | Rückflussverhinderer-Patrone DW15 S | A962594NU | 2 St. |

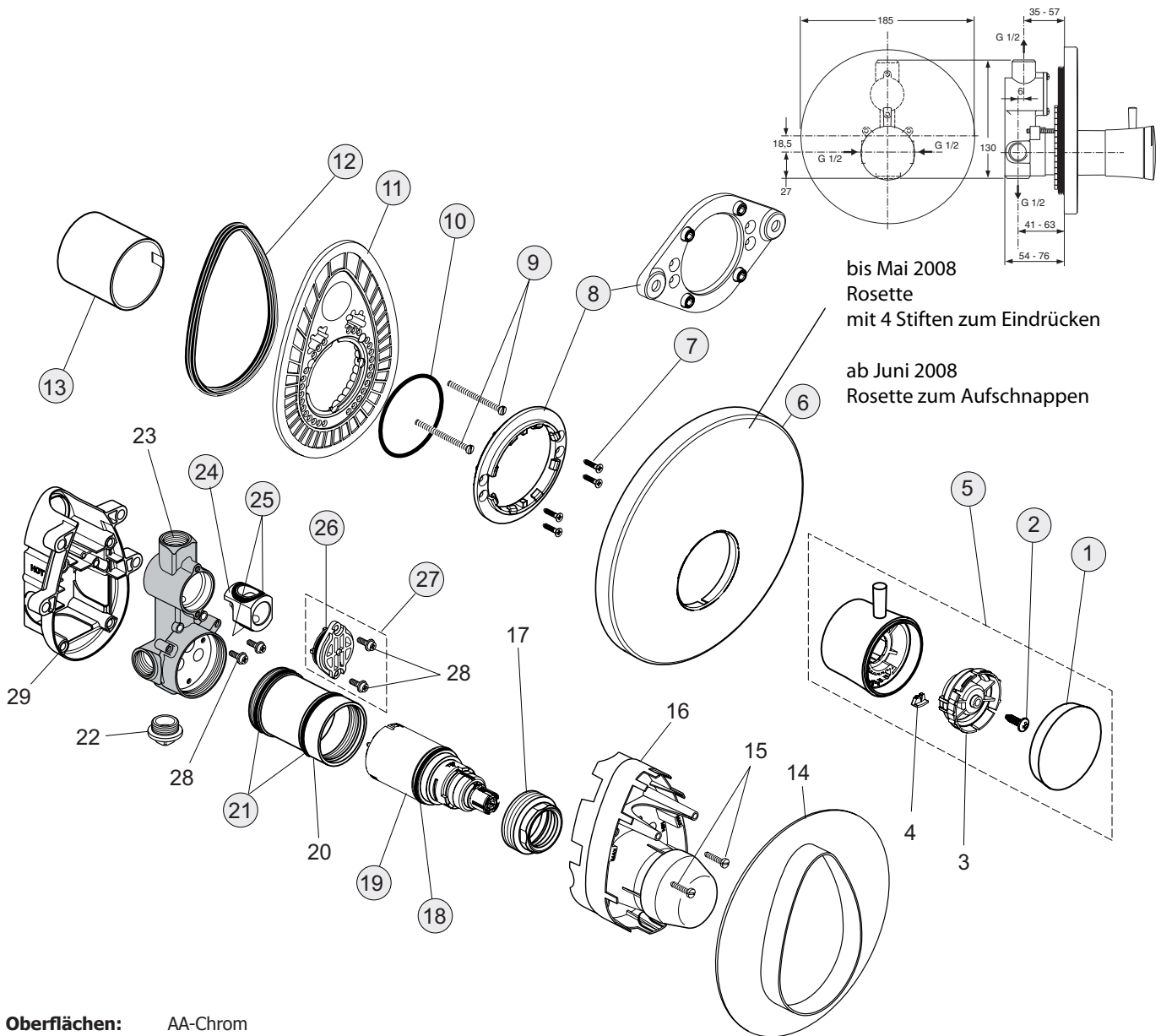
* Universal-Set, die Kunststoff-Gleitringe werden nicht benötigt.



Oberflächen: AA-Chrom

| Pos. | Bezeichnung | Artikel-Nr. | Menge | Pos. | Bezeichnung | Artikel-Nr. | Menge |
|------|-------------------------------|-------------|-------|------|-----------------------------|-------------|-------|
| 1 | Temperaturgriff komplett UP | A960168AA | 1 St. | 18 | Zylinderschraube M4x10 | | |
| 2 | Ejot-PT-Schraube KB50x16 | A962748NU | 1 St. | 19 | Putzschablone | | |
| 3 | Anschlagscheibe | | | 20 | Schraubring M48x1,5 | | |
| 4 | Temperaturbegrenzer | | | *21 | O-Ring Ø39,34x2,62 | A963553NU | 1 Set |
| 5 | Griff Zusammenstellung | A960169AA | 1 St. | 22 | Kartusche komplett Unitherm | A963835NU | 1 St. |
| 6 | Zugknopf | A963537AA | 1 St. | 23 | Schraubhülse | | |
| 7 | Rosette Bade/ Brause | A962128AA | 1 St. | 24 | O-Ring Ø47,30x1,78 | A963160NU | 1 St. |
| 8 | Ejot-PT-Schraube KA35x16 | A962445NU | 4 St. | 25 | Stopfen G1/2 | | |
| 9 | Rosettenhalter klein komplett | A962107NU | 1 St. | 26 | Batteriekörper UP | | |
| 10 | Zylinderschraube M4x39 | A963176NU | 3 St. | 27 | Umschalteinsatz | A962523NU | 1 St. |
| 11 | O-Ring-Set Ø20,24x2,62 | A962530NU | 1 Set | 28 | O-Ring-Set zu Pos. 27 | A963523NU | 1 St. |
| 12 | Rosettenhalter komplett | A963441NU | 1 St. | 29 | O-Ring Ø28,3x1,78 | A961667NU | 2 St. |
| 13 | Dichtring (Profil) | A963444NU | 1 Set | 30 | Umschaltdeckel komplett | A963412NU | 1 St. |
| 14 | Abdeckkappe Umschaltung | A963442AA | 1 St. | 31 | Bundschraube M4x12 K+KA-Z | | |
| 15 | Umschaltung komplett | A963443NU | 1 St. | 32 | UP-Box | | |
| 16 | Abdeckhülse | A963836AA | 1 St. | | Distanzrahmen (zu flach) | A960305AA | 1 St. |
| 17 | Dichrahmen | | | | | | |

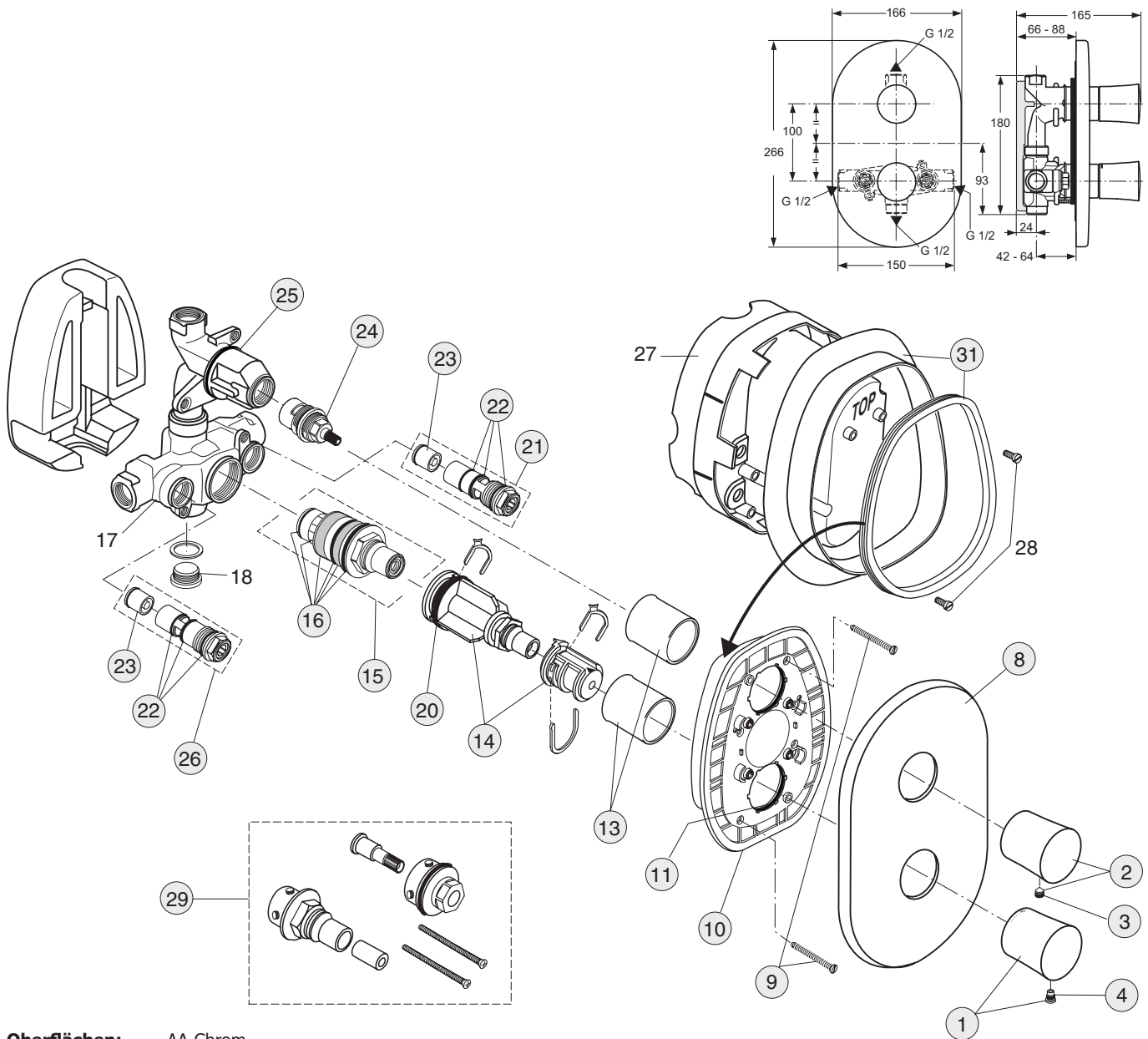
* Universal-Set, die Kunststoff-Gleitringe werden nicht benötigt.



Oberflächen: AA-Chrom

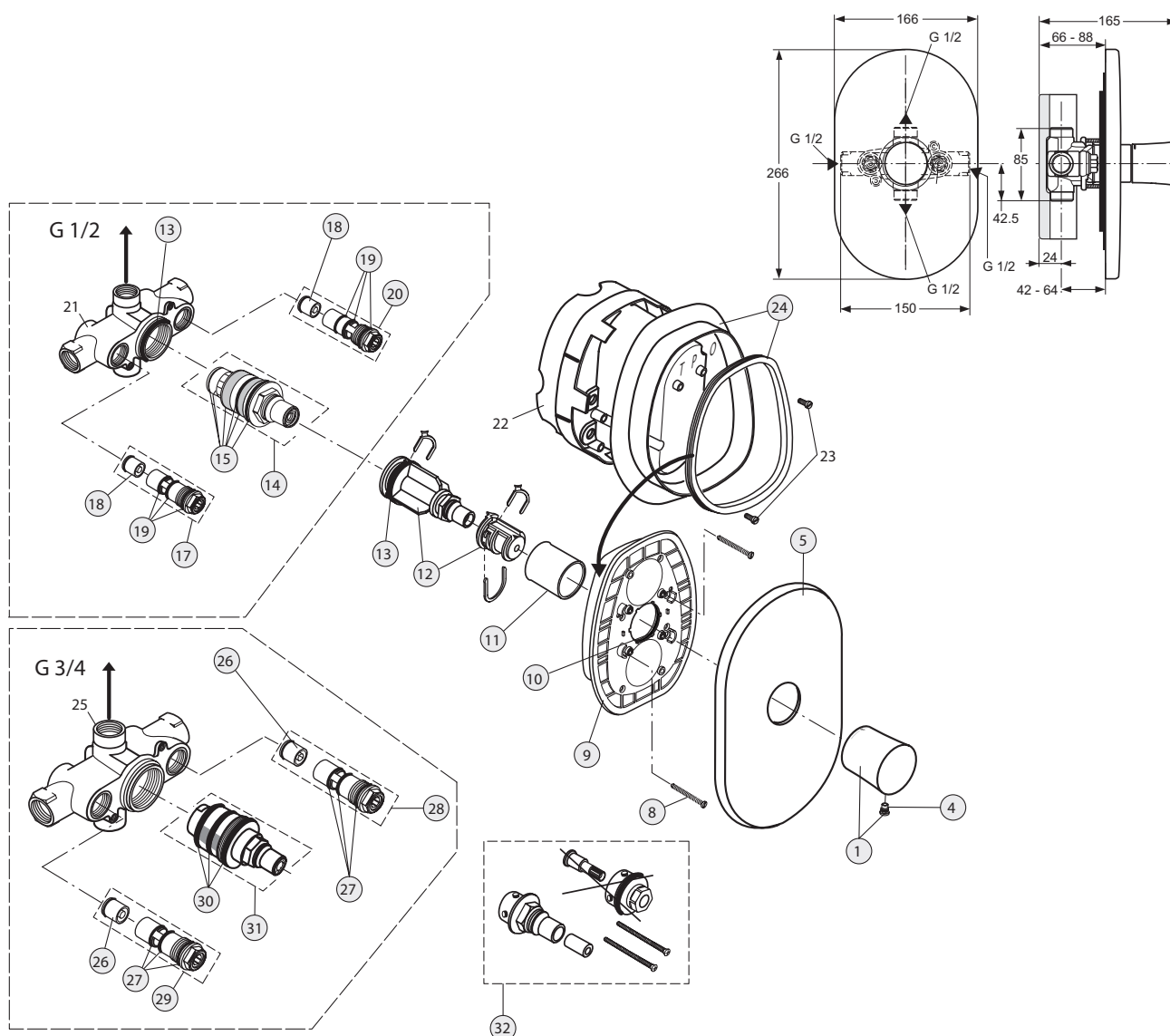
| Pos. | Bezeichnung | Artikel-Nr. | Menge | Pos. | Bezeichnung | Artikel-Nr. | Menge |
|------|-----------------------------|-------------|-------|------|-----------------------------|-------------|-------|
| 1 | Temperaturgriff komplett UP | A960168AA | 1 St. | 17 | Schraubring M48x1,5 | | |
| 2 | Ejot-PT-Schraube KB50x16 | A962748NU | 1 St. | *18 | O-Ring Ø39,34x2,62 | A963553NU | 1 St. |
| 3 | Anschlagscheibe | | | 19 | Kartusche komplett Unitherm | A963835NU | 1 St. |
| 4 | Temperaturbegrenzer | | | 20 | Schraubhülse | | |
| 5 | Griff Zusammenstellung | A960169AA | 1 St. | 21 | O-Ring Ø47,3x1,78 | A963160NU | 1 St. |
| 6 | Rosette | A962129AA | 1 St. | 22 | Stopfen G1/2 | | |
| 7 | Ejot-PT-Schraube KA35x16 | A962445NU | 4 St. | 23 | Batteriekörper UP | | |
| 8 | Rosettenhalter und Pos. 7 | A962107NU | 1 St. | 24 | Umschalteinsatz | A962523NU | 1 St. |
| 9 | Zylinderschraube M4x39 | A963176NU | 3 St. | 25 | O-Ring-Set | A963523NU | 1 Set |
| 10 | O-Ring Ø20,24x2,62 | A962530NU | 1 St. | 26 | O-Ring Ø28,2x1,78 | A961667NU | 2 St. |
| 11 | Rosettenhalter Brause | A963447NU | 1 St. | 27 | Umschaldeckel komplett | A963412NU | 1 St. |
| 12 | Profildichtring | A963444NU | 1 St. | 28 | Bundschraube M4x12 K+KA-Z | | |
| 13 | Abdeckhülse | A963836AA | 1 St. | 29 | UP-Box | | |
| 14 | Dichtrahmen | | | | Distanzrahmen (zu flach) | A960305AA | 1 St. |
| 15 | Zylinderschraube M4x10 | | | | | | |
| 16 | Putzschablone | | | | | | |

* Universal-Set, die Kunststoff-Gleitringe werden nicht benötigt.



Oberflächen: AA-Chrom

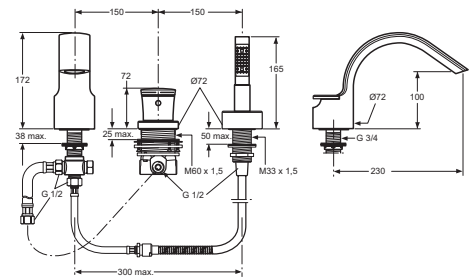
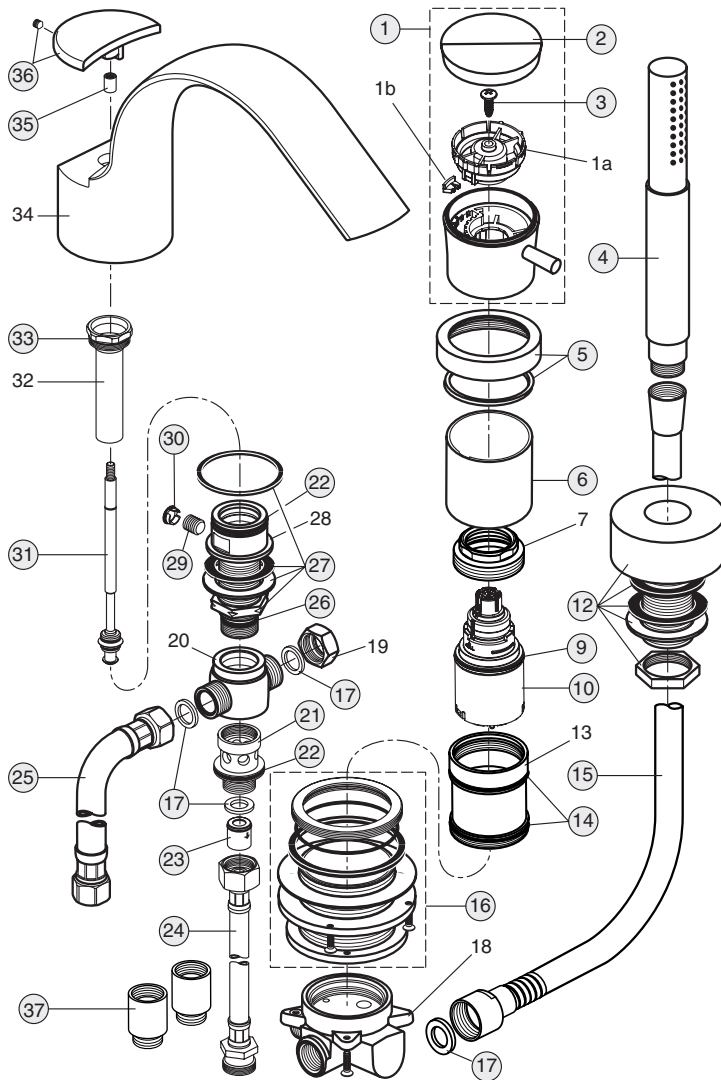
| Pos. | Bezeichnung | Artikel-Nr. | Menge | Pos. | Bezeichnung | Artikel-Nr. | Menge |
|------|-----------------------------------|-------------|-------|------|--|-------------|-------|
| 1 | Temperaturgriff komplett | A960047AA | 1 St. | 21 | Rückflussverhinderer-Stop-Einheit kalt | A963433NU | 1 St. |
| 2 | Mengengriff komplett | A960027AA | 1 St. | 22 | O-Ringe für Rückflussverhinderer-Stop | A963431NU | 1 Set |
| 3 | Gewindestift M5x6 | A963667NU | 1 St. | 23 | Rückflussverhinderer-Patrone | A962594NU | 2 St. |
| 4 | Zapfenschraube M5x5 | A961095NU | 1 St. | 24 | Oberteil-Kartusche G1/2 180° | A963400NU | 1 St. |
| 8 | Rosette Einzelthermostat komplett | A962141AA | 1 St. | 25 | O-Ring Ø37,77x2,62 | A962574NU | 1 St. |
| 9 | Zylinderschraube M4x45,5 | A961957NU | 3 St. | 26 | Rückflussverhinderer-Stop-Einheit warm | A963430NU | 1 St. |
| 10 | Rosettenhalter komplett | A963425NU | 1 St. | 27 | Putzschablone | | |
| 11 | O-Ring Ø43x3 | A961623NU | 1 St. | 28 | Zylinderschrauben M4x10 | | |
| 13 | Abdeckkappe | A963426AA | 1 St. | 29 | Verlängerungsteile für tiefen Einbau (25 mm) | A963434NU | 1 Set |
| 14 | Temperaturverstellung komplett | A963427NU | 1 Set | | Distanzrahmen für zu flachen Einbau Venice | auf Anfrage | |
| 15 | Kartusche komplett | A962229NU | 1 St. | 31 | Dichtring und Dichtrahmen | A963510NU | 1 St. |
| 16 | Wartungs-Set Kartusche | A962230NU | 1 Set | | | | |
| 17 | Batteriekörper UP | | | | | | |
| 18 | Stopfen G1/2 | | | | | | |
| 20 | O-Ring Ø37,77x2,62 | A962574NU | 1 St. | | | | |



Venice

Oberflächen: AA-Chrom

| Pos. | Bezeichnung | Artikel-Nr. | Menge | Pos. | Bezeichnung | Artikel-Nr. | Menge |
|------|--|-------------|-------|------|--|-------------|-------|
| 1 | Temperaturgriff komplett | A960047AA | 1 St. | 22 | Putzschablone | | |
| 4 | Zapfenschraube M5x5 | A961095NU | 1 St. | 23 | Zylinderschrauben M4x10 | | |
| 5 | Rosette Zentralthermostat komplett | A962142AA | 1 St. | 24 | Dichtring und Dichtrahmen | A963510NU | 1 St. |
| 8 | Zylinderschraube M4x45,5 | A961957NU | 3 St. | 25 | Batteriekörper G3/4 | | |
| 9 | Rosettenhalter komplett | A963448NU | 1 St. | 26 | Rückflussverhinderer-Patrone DW20 | A963566NU | 1 St. |
| 10 | O-Ring Ø43x3 | A961623NU | 1 St. | 27 | O-Ringe für Rückflussverhinderer-Stop 3/4 | A963563NU | 1 Set |
| 11 | Abdeckkappe | A963426AA | 1 St. | 28 | Rückflussverhinderer-Stop-Einheit kalt 3/4 | A963561NU | 1 St. |
| 12 | Temperatur-Verstellung komplett | A963427NU | 1 Set | 29 | Rückflussverhinderer-Stop-Einheit warm 3/4 | A963562NU | 1 St. |
| 13 | O-Ring Ø37,77x2,62 | A962574NU | 1 St. | 30 | Wartungs-Set Kartusche 3/4 | A963565NU | 1 Set |
| 14 | Kartusche komplett G1/2 | A962229NU | 1 St. | 31 | Kartusche komplett G3/4 | A963564NU | 1 St. |
| 15 | Wartungs-Set Kartusche | A962230NU | 1 Set | 32 | Verlängerungsteile für zu tiefen Einbau (25mm) | A963434NU | 1 Set |
| 17 | Rückflussverhinderer-Stop-Einheit warm | A963430NU | 1 St. | | Distanzrahmen für zu flachen Einbau Venice | auf Anfrage | |
| 18 | Rückflussverhinderer-Patrone | A962594NU | 2 St. | | | | |
| 19 | O-Ringe für Rückflussverhinderer-Stop | A963431NU | 1 Set | | | | |
| 20 | Rückflussverhinderer-Stop-Einheit kalt | A963433NU | 1 St. | | | | |
| 21 | Batteriekörper G1/2 | | | | | | |

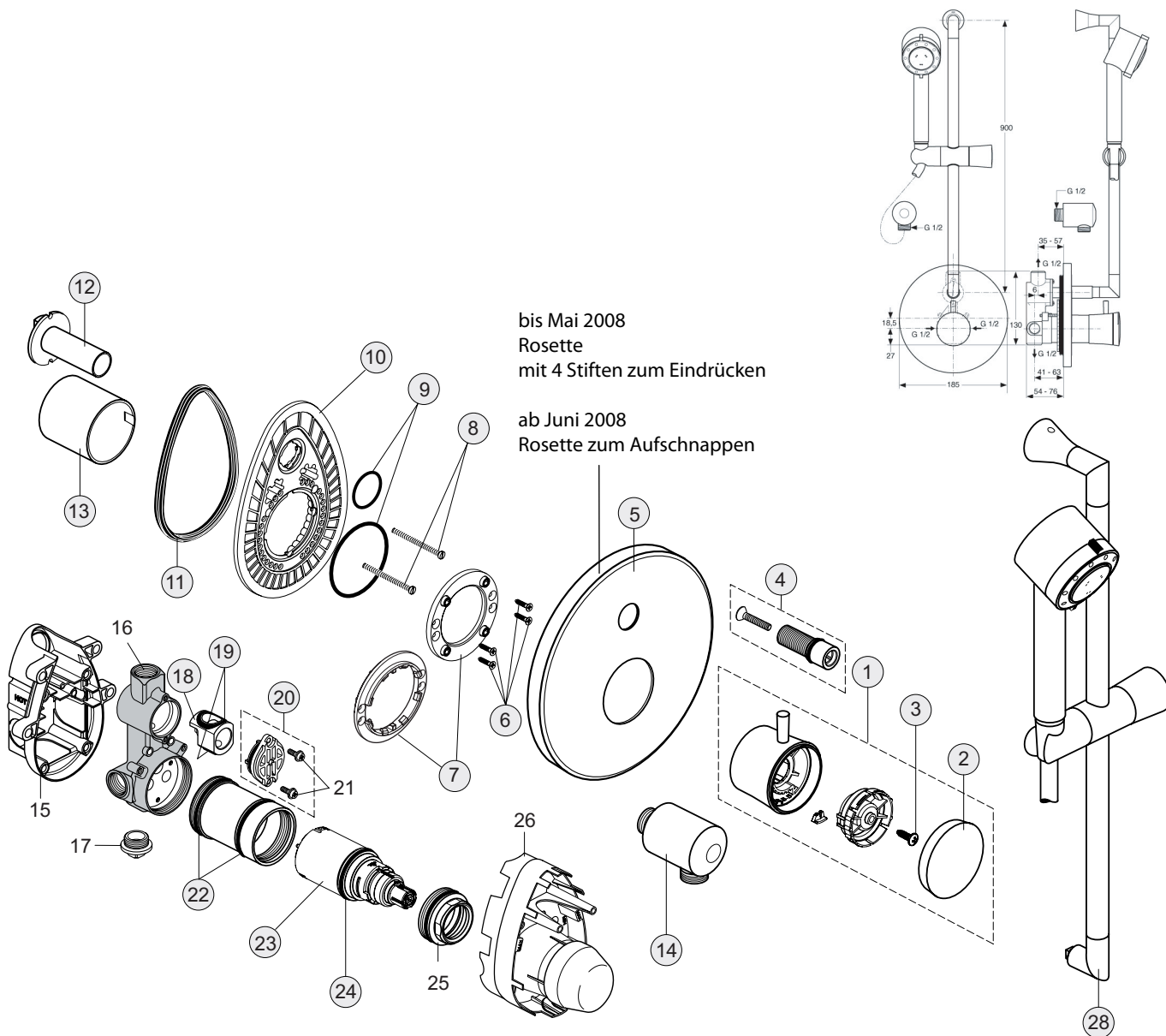


Oberflächen: AA-Chrom

Venice

| Pos. | Bezeichnung | Artikel-Nr. | Menge | Pos. | Bezeichnung | Artikel-Nr. | Menge |
|------|-------------------------------------|-------------|-------|------|--------------------------------|-------------|-------|
| 1 | Griff Zusammenstellung | A960337AA | 1 St. | 20 | T-Stück G1/2 | | |
| 1a | Anschlagscheibe | | | 21 | Ventilnippel komplett | A961816NU | 1 St. |
| 1b | Temperaturbegrenzer | | | 22 | O-Ring Ø24x2 | A961809NU | 1 Set |
| 2 | Temperaturgriff komplett UP | A960339AA | 1 St. | 23 | Rückflussverhinderer-Patrone | A963287AA | 2 St. |
| 3 | Ejot-PT-Schraube KB50x16 | A962748NU | 1 St. | 24 | Schlauchleitung G1/2xM15x1x600 | H960185NU | 1 St. |
| 4 | Stabbrause | A960106AA | 1 St. | 25 | Schlauchleitung G1/2x400 | A960440NU | 1 St. |
| 5 | Schraubrosette mit Dichtring | A960114AA | 1 St. | 26 | O-Ring Ø17x2 | A961810NU | 2 St. |
| 6 | Abdeckhülse | A963836AA | 1 St. | 27 | Befestigungs-Set | A961811NU | 1 Set |
| 7 | Schraubring M48x1,5 | | | 28 | Schaft | | |
| *9 | O-Ring Ø39,34x2,62 | A963553NU | 1 Set | 29 | Gewindestift M10x10 | A961807NU | 1 St. |
| 10 | Kartusche komplett Unitherm | A963835NU | 1 St. | 30 | Abdeckkappe | A961808AA | 1 St. |
| 12 | Schlauchbrause-Durchführung | A960108AA | 1 St. | 31 | Umschaltspindel komplett | A960110AA | 1 St. |
| 13 | Hülse M48x1,5 | | | 32 | Umschaltwechselhülse | | |
| 14 | O-Ring Ø47,3x1,78 | A963160NU | 1 St. | 33 | O-Ring Ø20,35x1,78 | A961798NU | 1 St. |
| 15 | Metallschlauch 1750 mm Linksgewinde | H960440AA | 1 St. | 34 | Auslauf | | |
| 16 | Befestigungs-Set komplett | A960109NU | 1 St. | 35 | Arretierhülse | A960111AT | 1 St. |
| 17 | Gummiring | A961817NU | 5 St. | 36 | Zugknopf komplett | A960113AA | 1 St. |
| 18 | Gehäuse G1/2 | | | 37 | Geräuschdämpfer komplett | A960143AT | 1 St. |
| 19 | Verschlussmutter G1/2 | | | | | | |

* Universal-Set, die Kunststoff-Gleitringe werden nicht benötigt.



Venice

Oberflächen: AA-Chrom

| Pos. | Bezeichnung | Artikel-Nr. | Menge | Pos. | Bezeichnung | Artikel-Nr. | Menge |
|------|---------------------------|-------------|-------|------|---------------------------------------|-------------|-------|
| 1 | Griff Zusammenstellung | A960169AA | 1 St. | 15 | UP-Box | | |
| 2 | Temperaturgriff UP | A960168AA | 1 St. | 16 | Batteriekörper UP | | |
| 3 | Ejot-PT-Schraube KB50x16 | A962748NU | 1 St. | 17 | Stopfen G1/2 | | |
| 4 | Anschlussstück komplett | A960225AA | 1 St. | 18 | Umschalteinsatz | A962523NU | 1 St. |
| 5 | Rosette Bade | A962128AA | 1 St. | 19 | O-Ring-Set | A963523NU | 1 Set |
| 6 | Ejot-PT-Schraube KA35x16 | A962445NU | 4 St. | 20 | Umschaltdeckel komplett | A963412NU | 1 St. |
| 7 | Rosettenhalter und Pos. 6 | A962107NU | 1 St. | 21 | Bundschraube M4x12 K+KA-Z | | |
| 8 | Zylinderschraube M4x39 | A963176NU | 3 St. | 22 | O-Ring Ø47,3x1,78 | A963160NU | 1 St. |
| 9 | O-Ring Ø20,24x2,62 | A962530NU | 1 St. | 23 | Kartusche komplett Unitherm | A963835NU | 1 St. |
| 10 | Rosettenhalter Bade | A963441NU | 1 St. | 24 | O-Ring Ø39,34x2,62 | A963553NU | 1 Set |
| 11 | Profildichtring | A963444NU | 1 St. | 25 | Schraubring M48x1,5 | | |
| 12 | Anschlussflansch | A960147AA | 1 St. | 26 | Putzschablone | | |
| 13 | Abdeckhülse | A963836AA | 1 St. | 28 | Brausekombination | A960079AA | 1 St. |
| 14 | Wandanschlussbogen | A960146AA | 1 St. | | Distanzrahmen (für zu flachen Einbau) | A960305AA | 1 St. |