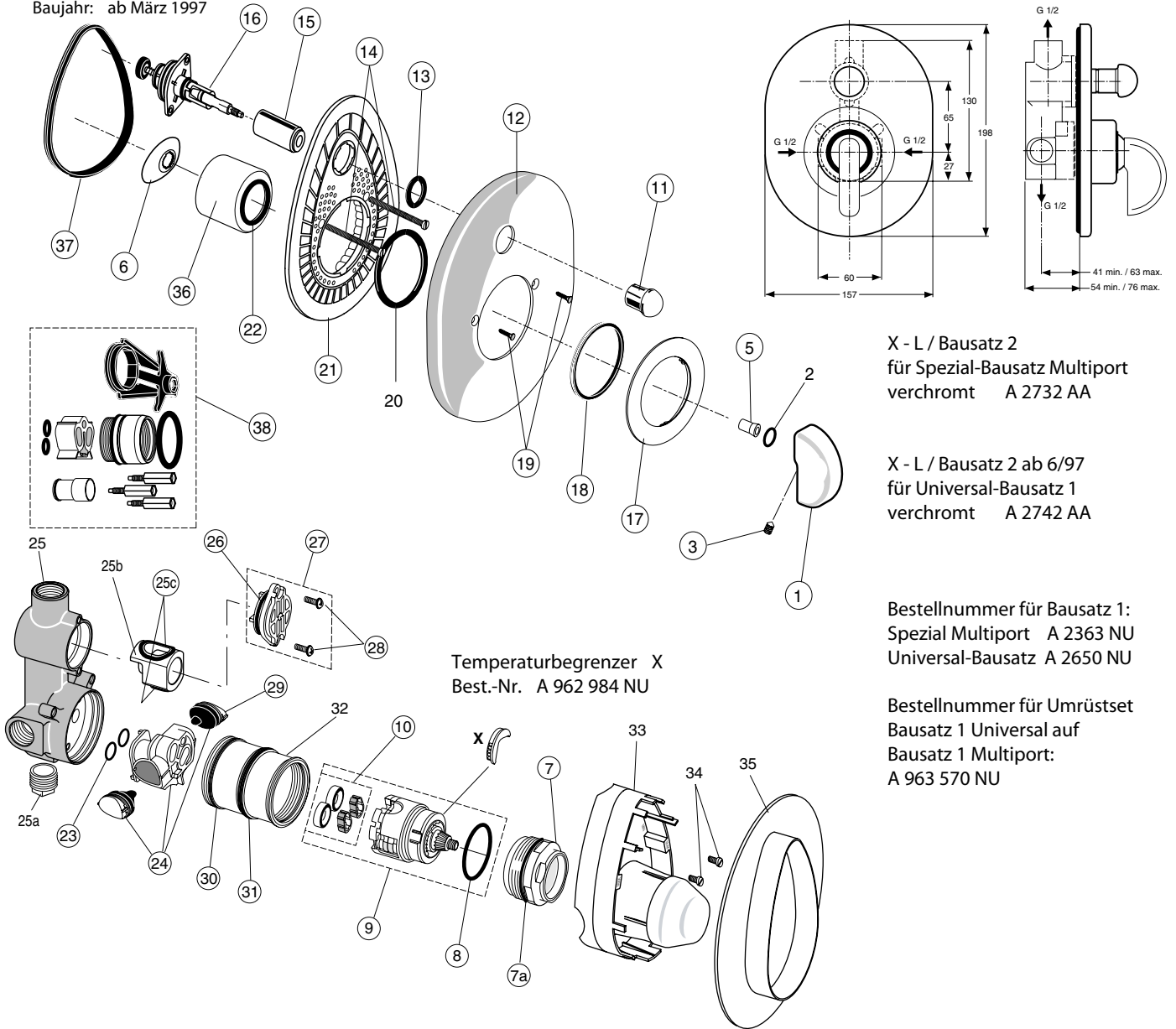


X-L A 2732AA, A 2742AA

Baujahr: ab März 1997



X - L / Bausatz 2
für Spezial-Bausatz Multiport
verchromt A 2732 AA

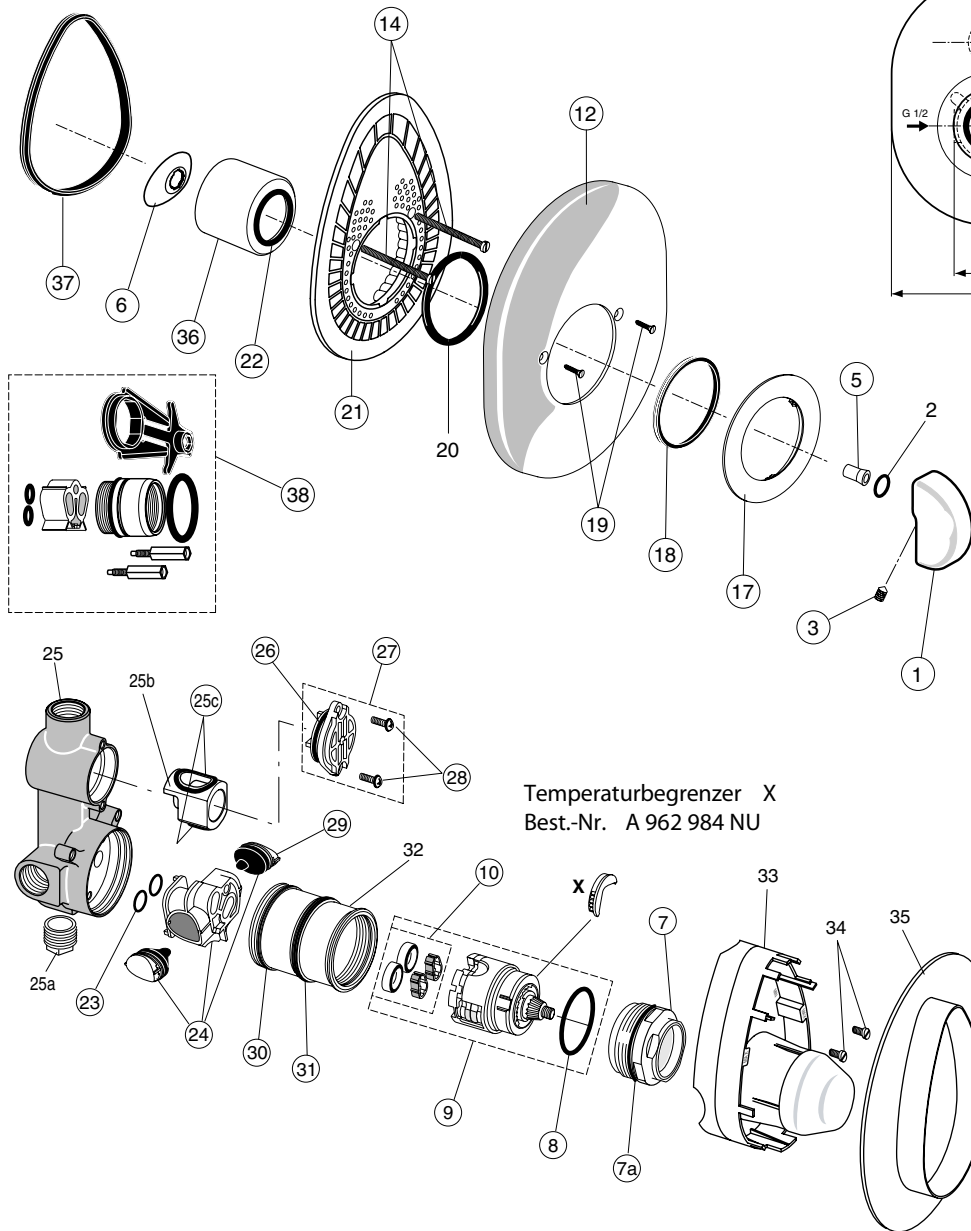
X - L / Bausatz 2 ab 6/97
für Universal-Bausatz 1
verchromt A 2742 AA

Bestellnummer für Bausatz 1:
Spezial Multiport A 2363 NU
Universal-Bausatz A 2650 NU

Bestellnummer für Umrüstset
Bausatz 1 Universal auf
Bausatz 1 Multiport:
A 963 570 NU

Pos.	Bezeichnung	Ersatzteil-Bestell-Nr.	Liefermenge	Pos.	Bezeichnung	Ersatzteil-Bestell-Nr.	Liefermenge
1	Griff kompl. + Pos. 6	A 960 775 AA	1 St.	23	O - Ring Ø 12,42 x 1,78	A 961 332 NU	2 St.
2	Stiftschraube M8 x 14	A 963 625 NU	1 St.	24	Einsatz kompl.	A 963 445 NU	1 St.
3	O - Ring			25	Batteriekörper UP		
5	Griffmutter M6 x 14	A 963 624 NU	1 St.	25a	Stopfen		
6	Griffkappe			26	O-Ring Ø 28,3 x 1,78	A 961 667 NU	2 St.
7	Gewinding M 45 x 1,5	A 963 023 NU	1 St.	27	Umschaltdeckel kompl.	A 963 412 NU	1 St.
7a	O-Ring Ø 41 x 1,78	A 961 863 NU	1 St.	28	Bundschrauben M 4 x 12		
8	O-Ring Ø 34,59 x 2,62	A 961 205 NU	1 St.	29	Geräuschdämpfer kompl.	A 963 411 NU	1 St.
9	Kartusche kompl.	A 962 716 NU	1 St.	30	Ø-Ring Ø 47,35 x 1,78	A 963 160 NU	1 St.
10	Formdichtung Set	A 962 717 NU	1 Set	31	Ø-Ring Ø 44,04 x 3,53	A 963 413 NU	1 St.
11	Zugknopf M 4	A 963 536 AA	1 St.	32	Gewindehülse		
12	Rosette	A 963 503 AA	1 St.	33	Putzschablone		
13	O-Ring Ø 20,24 x 2,62	A 962 530 NU	1 St.	34	Zylinderschraube M 4 x 10		
14	Zylinderschr. M 4 x 39	A 963 176 NU	3 St.	35	Dichtrahmen		
15	Abdeckkappe Umsch.	A 963 442 AA	1 St.	36	Abdeckkappe kompl.	A 963 017 AA	1 St.
16	Umschaltung kompl.	A 963 443 NU	1 St.	37	Profildichtring	A 963 444 NU	1 St.
17	Dekorring	A 963 499 AA	1 St.				
18	Dichtring	A 961 636 NU	1 St.				
19	Ejot-PT-Schr. KA 35 x 16	A 963 498 NU	2 St.	38	zusätzlich erhältlich: Verlängerungsteile für zu tiefen Einbau (20mm)	A 963 392 NU	1 Set
20	O - Ring Ø 53,57 x 3,53				Temperaturbegrenzer "X"	A 962 984 NU	1 St.
21	Rosettenhalter kompl. incl. Pos. 13 + 20	A 963 441 NU	1 St.				
22	Gleitring	A 962 940 NU	1 St.				

Baujahr: ab März 1997



X - L / Bausatz 2
für Spezial-Bausatz Multiport
verchromt A 2733 AA

X - L / Bausatz 2 ab 6/97
für Universal-Bausatz 1
verchromt A 2743 AA

Bestellnummer für Bausatz 1:
Spezial Multiport A 2363 NU
Universal-Bausatz A 2650 NU

Bestellnummer für Umrüstset
Bausatz 1 Universal auf
Bausatz 1 Multiport:
A 963 570 NU

Temperaturbegrenzer X
Best.-Nr. A 962 984 NU

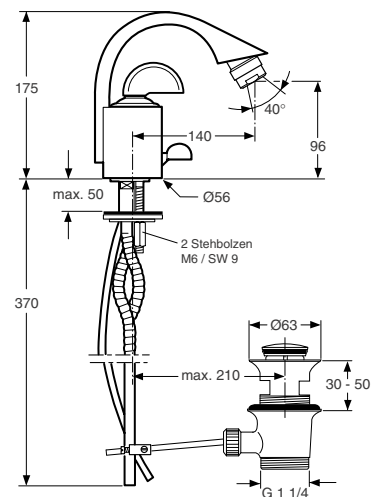
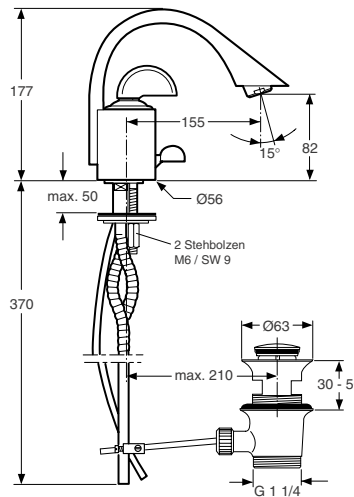
Pos.	Bezeichnung	Ersatzteil-Bestell-Nr.	Liefermenge	Pos.	Bezeichnung	Ersatzteil-Bestell-Nr.	Liefermenge
1	Griff kompl. + Pos. 6	A 960 775 AA	1 St.	24	Einsatz kompl.	A 963 445 NU	1 St.
2	Stiftschraube M8 x 14	A 963 625 NU	1 St.	25	Batteriekörper UP		
3	O - Ring			25a	Stopfen		
5	Griffmutter M6 x 14	A 963 624 NU	1 St.	26	O-Ring Ø 28,3 x 1,78	A 961 667 NU	2 St.
6	Griffkappe			27	Umschaltdeckel kompl.	A 963 412 NU	1 St.
7	Gewinding M 45 x 1,5	A 963 023 NU	1 St.	28	Bundschrauben M 4 x 12		
7a	O-Ring Ø 41 x 1,78	A 961 863 NU	1 St.	29	Geräuschdämpfer kompl.	A 963 411 NU	1 St.
8	O-Ring Ø 34,59 x 2,62	A 961 205 NU	1 St.	30	Ø-Ring Ø 47,35 x 1,78	A 963 160 NU	1 St.
9	Kartusche kompl.	A 962 716 NU	1 St.	31	Ø-Ring Ø 44,04 x 3,53	A 963 413 NU	1 St.
10	Formdichtung Set	A 962 717 NU	1 Set	32	Gewindehülse		
12	Rosette	A 963 504 AA	1 St.	33	Putzschablone		
14	Zylinderschr. M 4 x 39	A 963 176 NU	3 St.	34	Zylinderschraube M 4 x 10		
17	Dekorring	A 963 499 AA	1 St.	35	Dichtrahmen		
18	Dichtring	A 961 636 NU	1 St.	36	Abdeckkappe kompl.	A 963 017 AA	1 St.
19	Ejot-PT-Schr. KA 35 x 16	A 963 498 NU	2 St.	37	Profildichtring	A 963 444 NU	1 St.
20	O - Ring Ø 53,57 x 3,53			38	zusätzlich erhältlich: Verlängerungsteile für zu tiefen Einbau (20mm)	A 963 391 NU	1 Set
21	Rosettenhalter kompl. incl. Pos. 20	A 963 447 NU	1 St.		Temperaturbegrenzer "X"	A 962 984 NU	1 St.
22	Gleitring	A 962 940 NU	1 St.				
23	O - Ring Ø 12,42 x 1,78	A 961 332 NU	2 St.				

X-L N9234AA und N9235AA

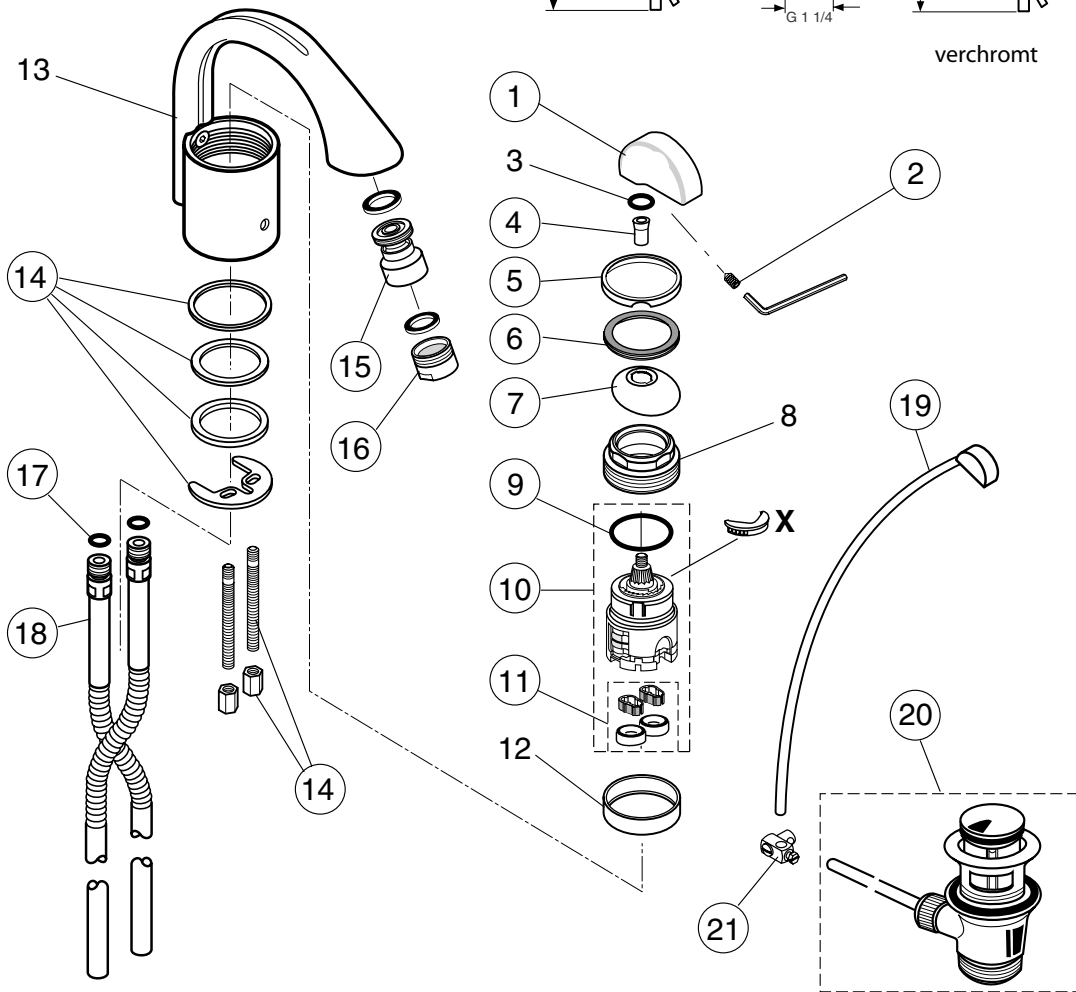
Baujahr: ab März 1997 mit Schaftverschraubung M 32 x 1,5
ab 1998 mit Stehbolzen

Waschtisch und Bidet

verchromt N 9234 AA



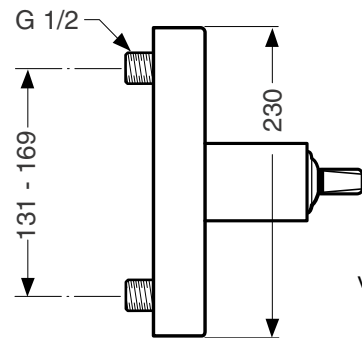
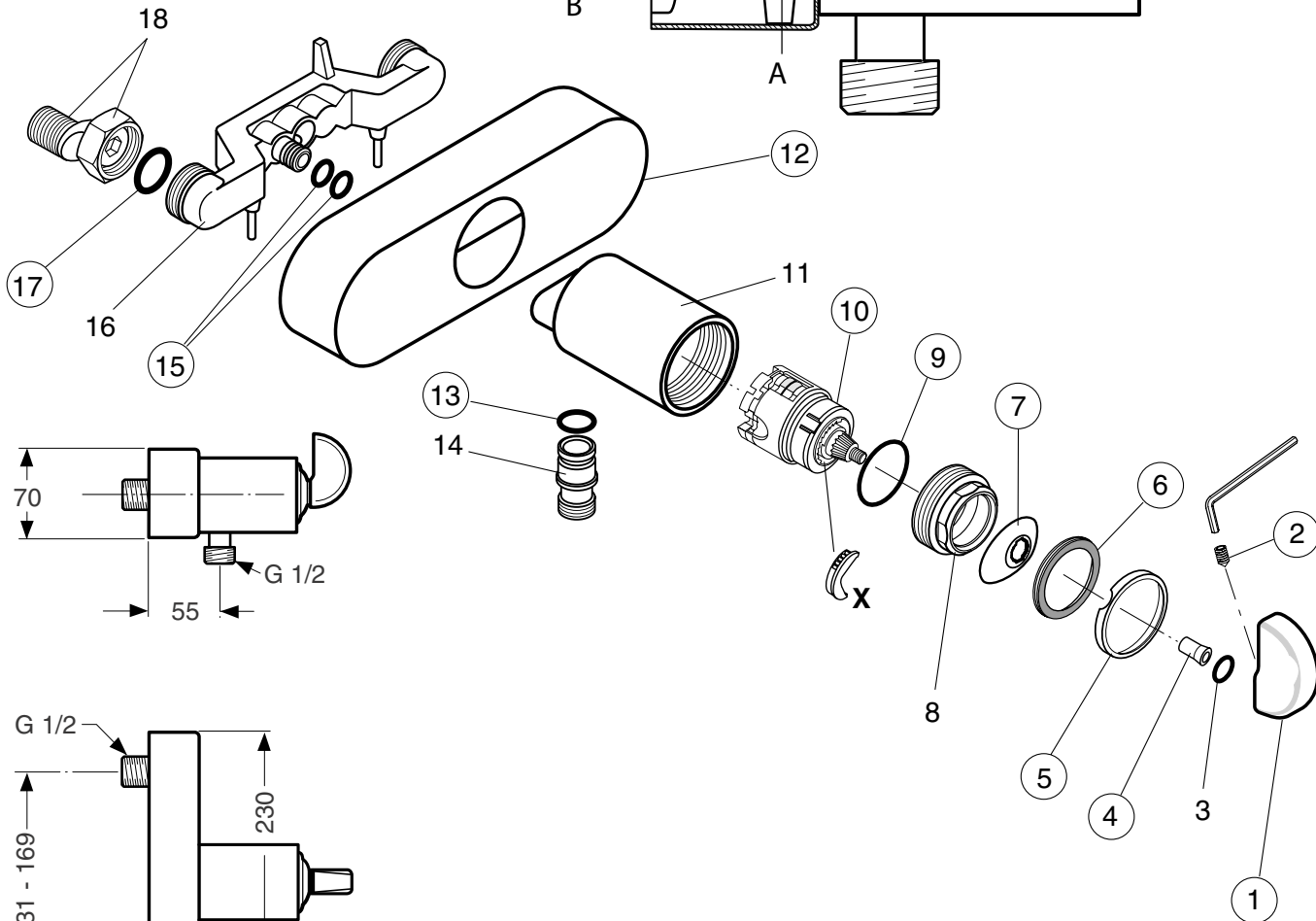
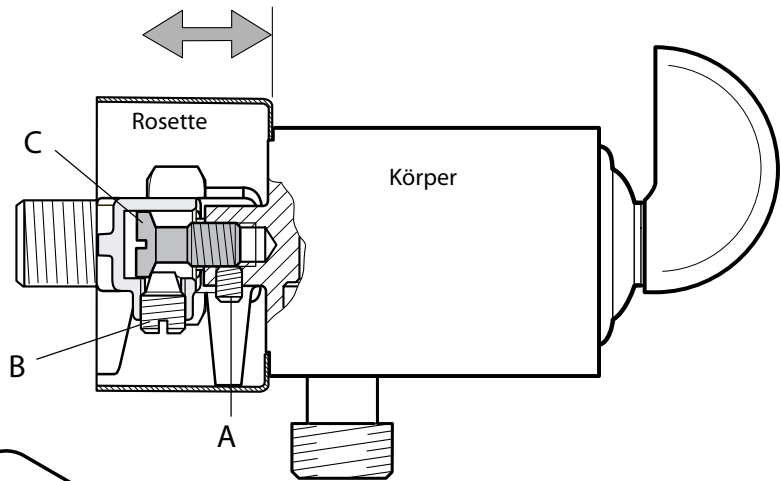
verchromt N 9235 AA



Pos.	Bezeichnung	Ersatzteil-Bestell-Nr.	Liefermenge	Pos.	Bezeichnung	Ersatzteil-Bestell-Nr.	Liefermenge
1	Griff kompl. mit Pos.2	A 960 775 AA	1 St.	14	Befestigungs - Set M6	N 058 824 NU	1 Set
2	Griffschraube M8	A 963 625 NU	1 St.	15	Schaftversch. M 32 x 1,5	N 058 026 AT	1 Set
3	O - Ring Ø	N 041 114 NU	1 St.	16	Kugelgelenk	N 045 293 AA	1 St.
4	Griffmutter	A 963 624 NU	1 St.	17	Neoperl-Cascade kpl.	A 960 932 AA	1 St.
5	Abdeckring	N 043 077 AA	1 St.	18	Cascade Einsatz - B -	A 960 413 NU	1 St.
6	Gleitring	N 043 076 NU	1 St.	19	O - Ring	N 058 211 NU	1 St.
7	Griffkappe	N 043 046 AA	1 St.	20	Zugstange	N 058 822 AA	1 St.
8	Gewinding	N 043 035 NU	1 St.	21	Zugstange kpl. ab 1998	N 058 029 AA	1 St.
9	O - Ring	N 043 081 NU	1 St.		Zugstange kpl. bis 1997	A 961 230 AA	1 St.
10	Kartusche kompl.	N 058 028 NU	1 St.		Ab - u. Überlauf kpl.	N 045 402 AA	1 St.
11	Formdichtung Set		1 St.		Klemmstück		
12	Messingring	N043 042 NU	1 St.				
13	Batteriekörper						
					zusätzlich erhältlich:		
					Temperaturbegrenzer X	A 962 984 NU	1 St.

Baujahr: ab März 1997

Spalt zwischen Körper und Rosette einstellen. Schraube B herausdrehen, Körper vorziehen, Sicherungsschraube A lösen. Je nach Spalt, Schraube C rein- oder ausdrehen. Mit A wieder sichern und mit Schraube B befestigen.

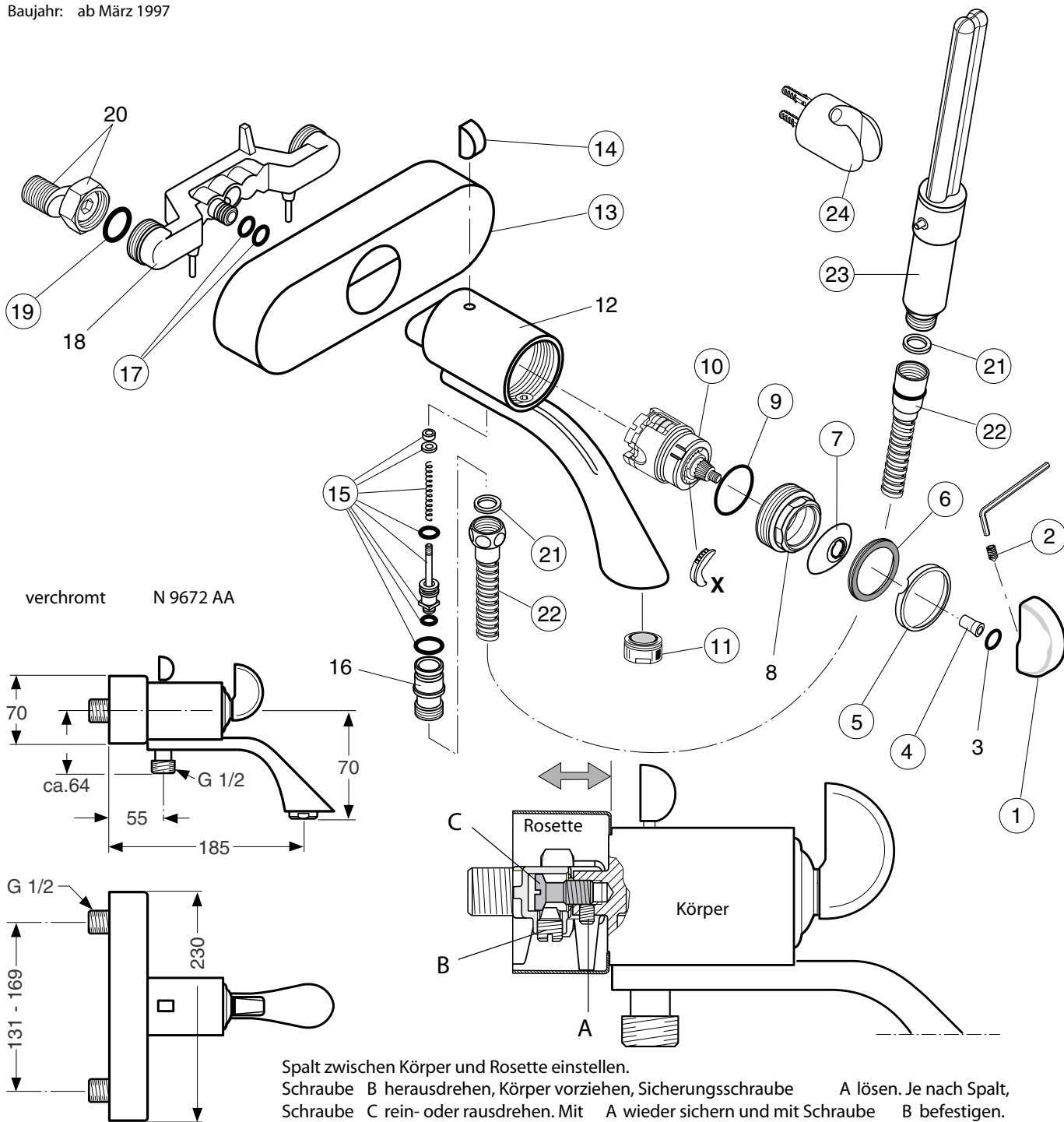


verchromt N 9670 AA

Pos.	Bezeichnung	Ersatzteil-Bestell-Nr.	Liefermenge	Pos.	Bezeichnung	Ersatzteil-Bestell-Nr.	Liefermenge
1	Griff kompl. mit Pos. 2	A 960 775 AA	1 St.	16	Batteriekörper		
2	Griffschraube M8	A 963 625 NU	1 St.	17	O - Ring	N 043 091 NU	1 St.
3	O - Ring	N 041 114 NU	1 St.	18	S - Anschluss m. Mutter		
4	Griffmutter M6	A 963 624 NU	1 St.				
5	Abdeckring	N 043 077 NU	1 St.				
6	Gleitring	N 043 076 NU	1 St.				
7	Griffkappe	N 043 046 AA	1 St.				
8	Gewinding	N 043 925 NU	1 St.		zusätzlich erhältlich:		
9	O - Ring	N 043 081 NU	1 St.		Temperaturbegrenzer	A 962 984 NU	1 St.
10	Kartusche kompl. Formdichtungen f. Pos. 10	N 058 028 NU	1 St.				
11	Kartuschengehäuse						
12	Abdeckhaube	N 043 038 AA	1 St.				
13	O - Ring		1 St.				
14	Anschlussnippel	N 043 701 AA	1 St.				
15	O - Ring	N 041 868 NU	2 St.				

X-L N9672AA

Baujahr: ab März 1997



Pos.	Bezeichnung	Ersatzteil-Bestell-Nr.	Liefermenge	Pos.	Bezeichnung	Ersatzteil-Bestell-Nr.	Liefermenge
1	Griff kompl. mit Pos. 2	A 960 775 AA	1 St.	13	Abdeckhaube	N 043 038 AA	1 St.
2	Griffschraube M8	A 963 625 NU	1 St.	14	Zugknopf	N 043 045 AA	1 St.
3	O - Ring	N 041 114 NU	1 St.	15	Umschaltung kompl.	N 058 060 NU	1 Set
4	Griffmutter M6	A 963 624 NU	1 St.	16	Anschlussnippel	N 043 701 AA	1 St.
5	Abdeckring	N 043 077 AA	1 St.	17	O - Ring	N 041 868 NU	2 St.
6	Gleitring	N 043 076 NU	1 St.	18	Batteriekörper		
7	Griffkappe	N 043 046 AA	1 St.	19	O - Ring	N 043 091 NU	1 St.
8	Gewinding	N 043 925 NU	1 St.	20	S - Anschluss m. Mutter	N 058 025 NU	1 St.
9	O - Ring	N 043 081 NU	1 St.	21	Gummiring	A 961 817 NU	5 St.
10	Kartusche kompl. Formdichtungen f. Pos. 10	N 058 028 NU	1 St.	22	Brauseschlauch	siehe Trevi	1 St.
11	Neoperl-Cascade kpl. Cascade Einsatz	N 045 727 AA	1 St.	23	Handbrause	N 9272 AA	1 St.
12	Kartuschengehäuse m. Auslauf		1 St.	24	Wandhalter fix	A 2401 AA	1 St.

zusätzlich erhältlich:
Temperaturbegrenzer A 962 984 NU 1 St.

