



# Ceratherm Navigo®

BESTLEISTUNGEN FÜR JEDEN TAG



Ideal Standard

# Where it all comes together.

Von der Inspiration bis zur Installation – Singular™ ist unser kontinuierlicher Weg hin zur Entwicklung von unendlich vielen kategorienübergreifenden Sanitär- und Badezimmerlösungen für alle unsere Kunden.

Singular™ wurde auf der Grundlage unseres Verständnisses der Kunden- und Branchenanforderungen entworfen und vereint unsere Fachkompetenz, unser Design und unsere Leistung, um Lösungen zu schaffen, die das Leben für alle einfacher machen.



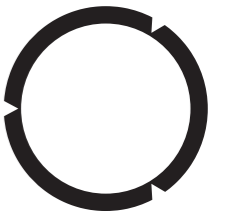
◀ Idealrain  
Regenbrause



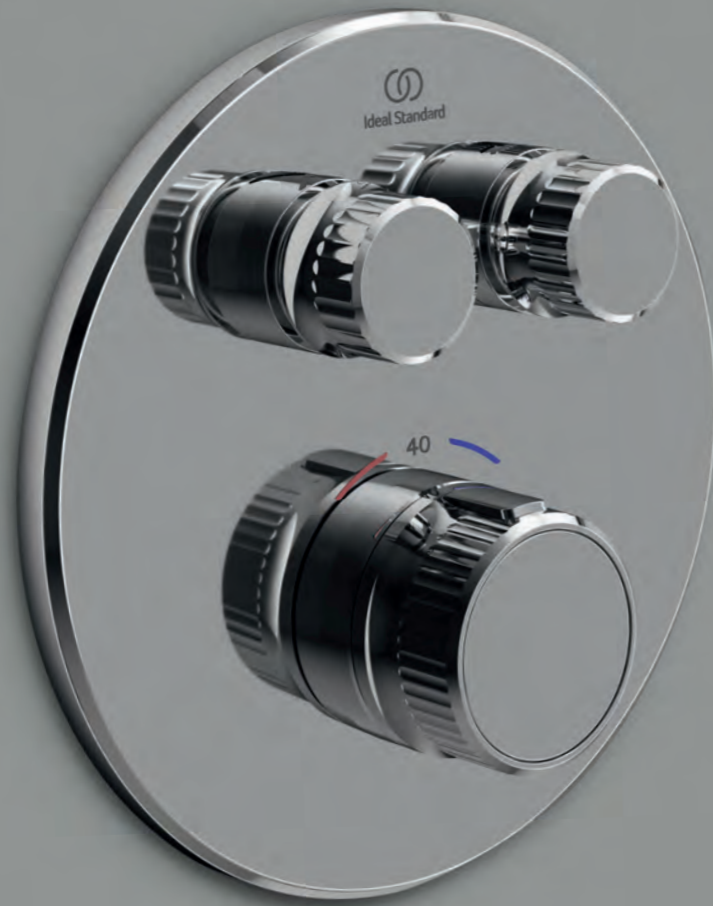
◀ Idealrain  
Stabhandbrause



◀ Ceratherm Navigo®  
2 Abgänge



# When Design meets Performance.



Das perfekte Duscherlebnis beruht auf einer Kombination aus Komfort, Leistung und Stil. Die Ceratherm-Kollektion thermostatischer Brausearmaturen von Ideal Standard ist jetzt mit unserer innovativen Navigo®-Technologie erhältlich, mit der Benutzer ihre Dusche per Knopfdruck steuern können.



# Entwickelt zur Steuerung.

Mit der Navigo®-Technologie können Sie Ihr Duscherlebnis mit nur einem Knopfdruck steuern. Das elegante innovative System ermöglicht die präzise Steuerung des Wasserdurchflusses und der Temperatur und macht somit jedes Duschen perfekt.

Navigo® erlaubt es Ihnen, Ihre Dusche mit einem innovativen Druck- und Drehknopf zu betreiben:

**Durch Drücken des Bedienknopfes wird die Dusche gestartet oder gestoppt.**

**Durch Drehen des Bedienknopfes können Sie den Wasserfluss präzise steuern.**

Erleben Sie Hand- und Regenbrause gleichzeitig.

Ergonomisch gestaltete Metallgriffe mit griffigen Nuten.

Schmale Wandrosette aus Metall für langfristige Haltbarkeit.

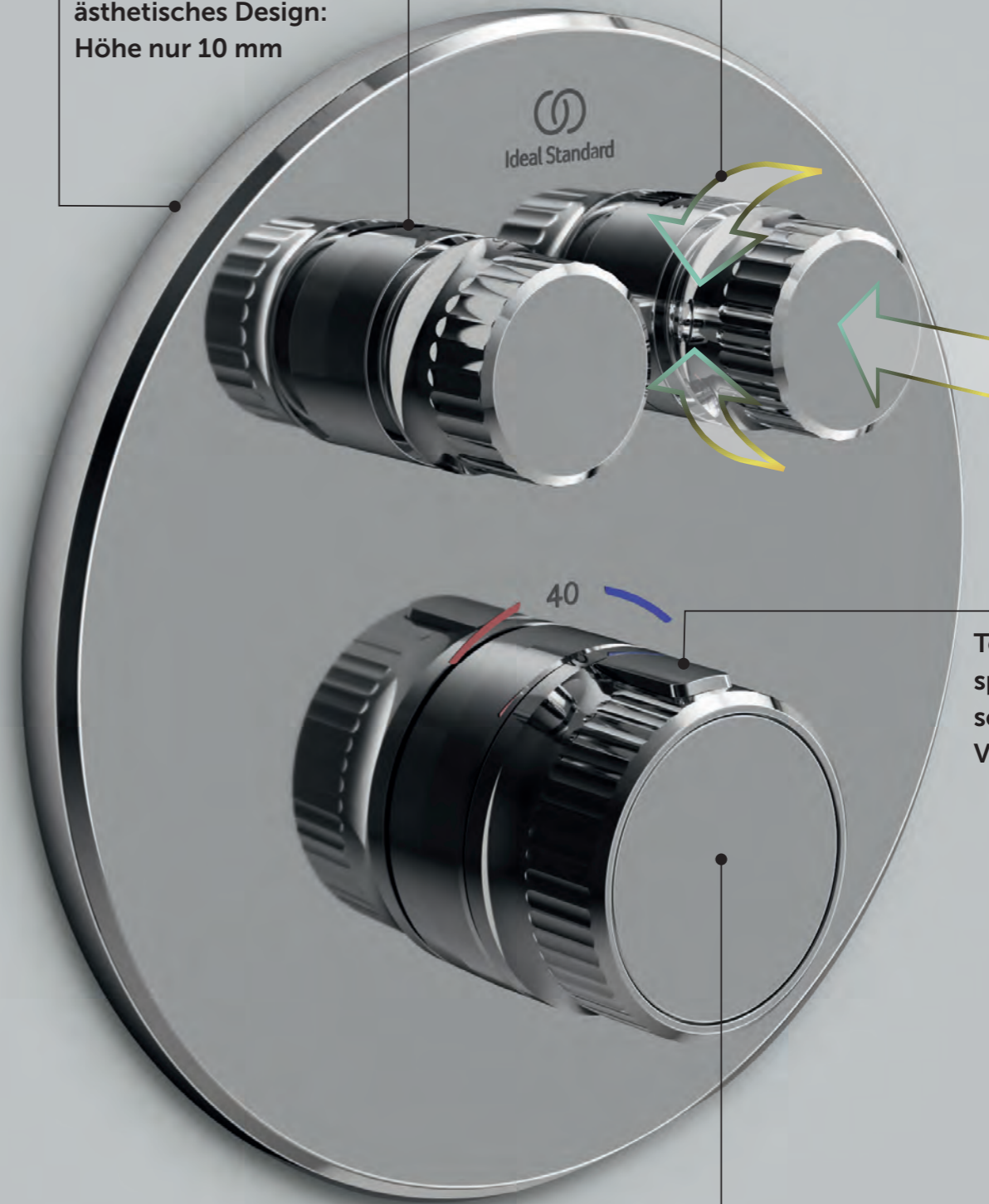
FirmaFlow®-Thermostatkartusche mit präziser Temperaturregelung.



Elegante Duschoptions-symbole auf den Bedienknöpfen für eine intuitive Bedienung

Eine sanfte Drück-und-Dreh-Bewegung, um den Wasserfluss bei Ihrer vorgewählten Temperatur zu steuern

Schlankes und ästhetisches Design: Höhe nur 10 mm



Temperatur-sperre bei 40 °C schützt vor Verbrühungen

Präzise und konsistente Temperatureinstellung

# Eine Vielzahl von Auswahlmöglichkeiten mit Navigo®.

Unterputz-Brausethermostate für die Dusche



A7295AA



A7295XG



A7295A5



A7295GN



A7295A2



A7296AA



A7296XG



A7296A5



A7296GN



A7296A2



A7301AA



A7301XG



A7301A5



A7301GN



A7301A2



A7302AA



A7302XG



A7302A5



A7302GN



A7302A2

Mit unserem Singular™-Konzept können Sie Ihre eigene, individuelle Badlösung gestalten.

Kombinieren Sie Ceratherm Navigo® mit unserer breiten Produktpalette in der Gewissheit, dass alles optimal zusammenpasst und ein modernes, aufeinander abgestimmtes Design und langlebige Leistung bietet.



▲  
Idealrain  
Regenbrause

▼  
Idealrain  
Handbrause-Set

▼  
Ceratherm Navigo®  
2 Abgänge



## Die perfekte Kombination.

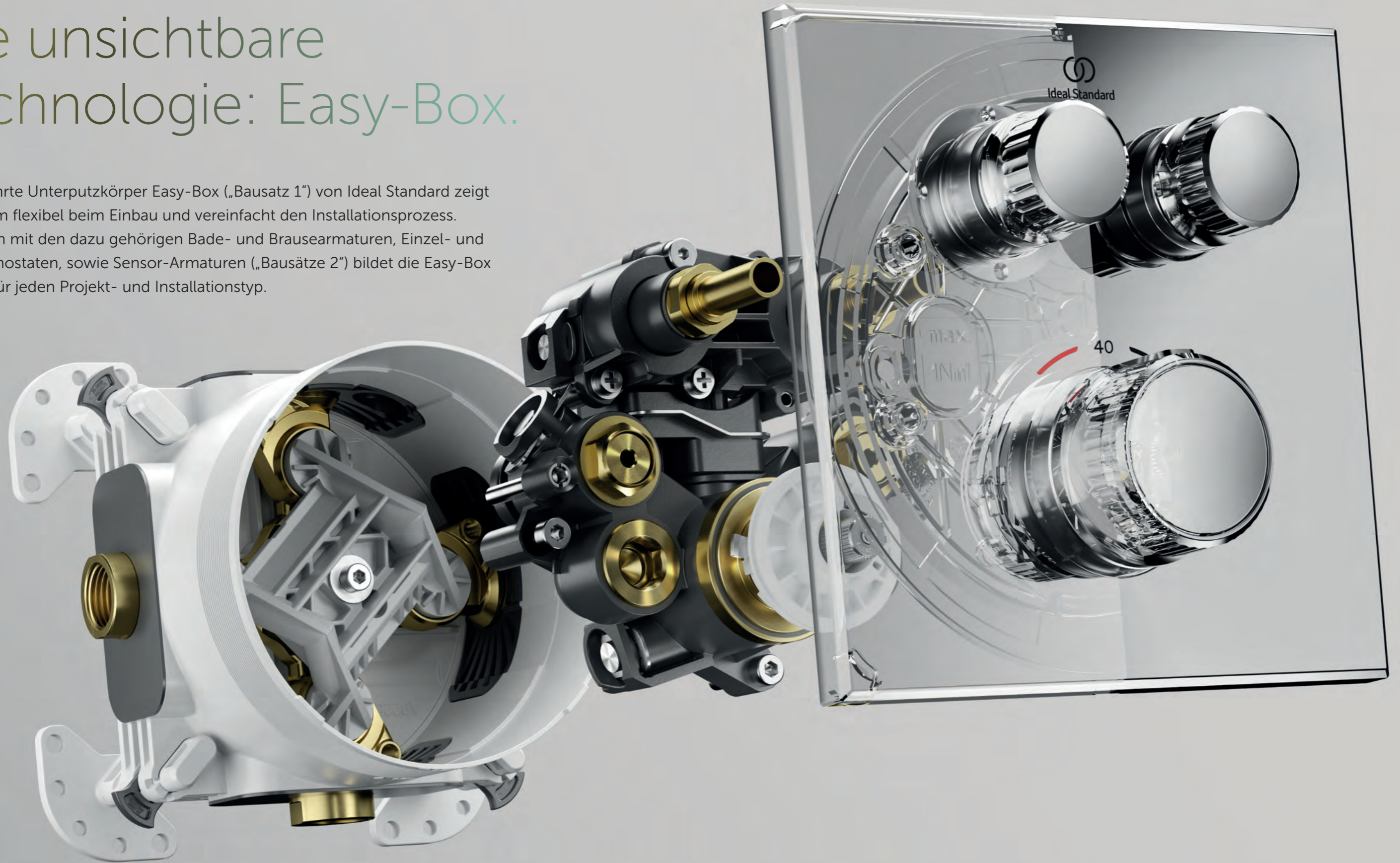
Um eine einwandfreie Leistung und eine mühelose Installation der Ceratherm Navigo® Brausethermostate zu gewährleisten, wurden diese mit der bewährten Installationstechnologie Easy-Box von Ideal Standard kombiniert.

Die vor 10 Jahren erstmals vorgestellte Easy-Box ist in etwa 800.000 Badezimmern installiert.

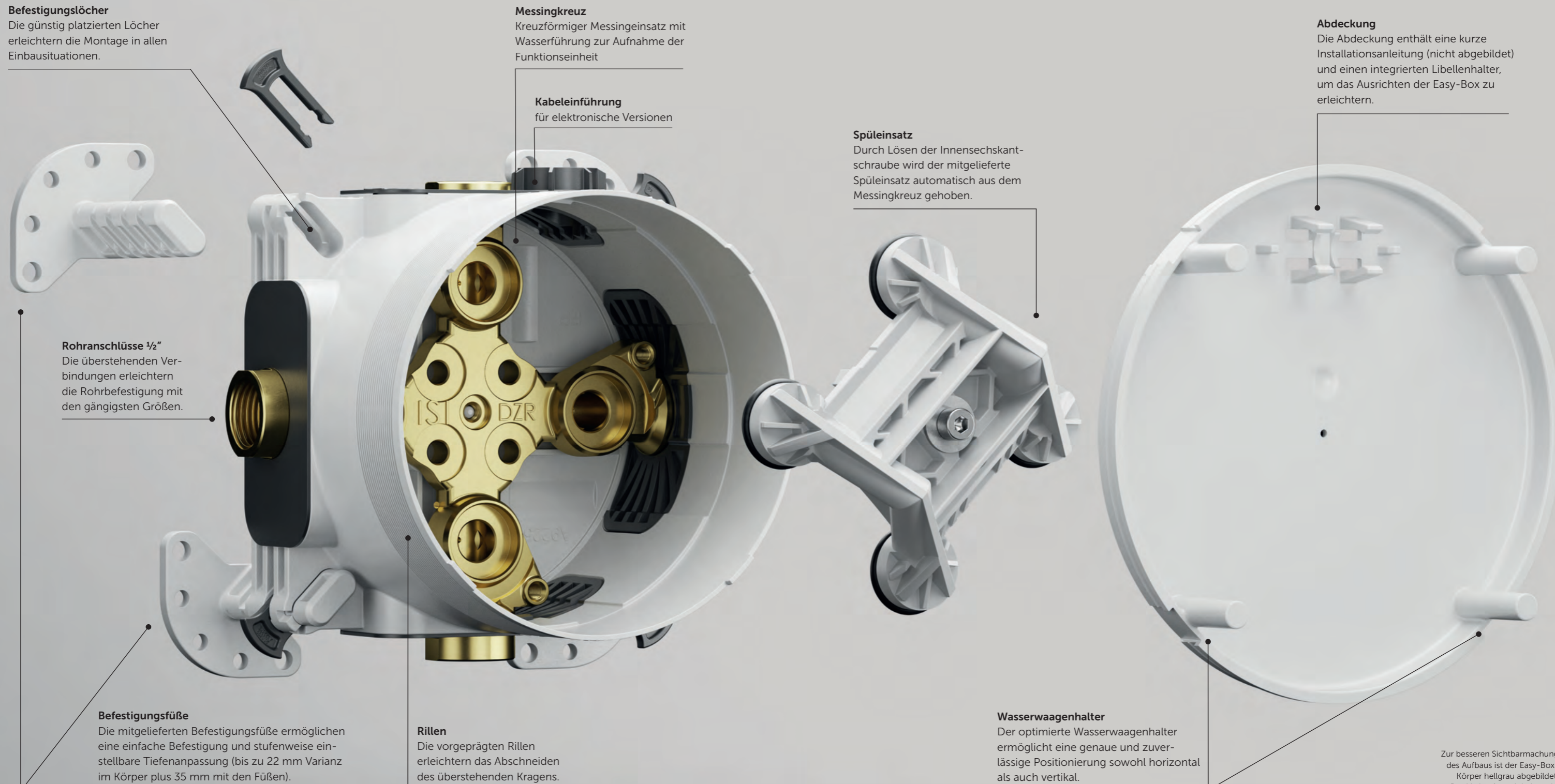
So können Sie sicher sein, dass sie ihrem Versprechen gerecht wird.

# Die unsichtbare Technologie: Easy-Box.

Der bewährte Unterputzkörper Easy-Box („Bausatz 1“) von Ideal Standard zeigt sich extrem flexibel beim Einbau und vereinfacht den Installationsprozess. Zusammen mit den dazu gehörigen Bade- und Brausearmaturen, Einzel- und Badethermostaten, sowie Sensor-Armaturen („Bausätze 2“) bildet die Easy-Box die Basis für jeden Projekt- und Installationstyp.



# Intelligente Eigenschaften für eine mühelose Installation.



**Befestigungslöcher**  
Die günstig platzierten Löcher erleichtern die Montage in allen Einbausituationen.

**Messingkreuz**  
Kreuzförmiger Messinginsatz mit Wasserführung zur Aufnahme der Funktionseinheit

**Kabeleinführung**  
für elektronische Versionen

**Spüleinsatz**  
Durch Lösen der Innensechskantschraube wird der mitgelieferte Spüleinsatz automatisch aus dem Messingkreuz gehoben.

**Abdeckung**  
Die Abdeckung enthält eine kurze Installationsanleitung (nicht abgebildet) und einen integrierten Libellenhalter, um das Ausrichten der Easy-Box zu erleichtern.

**Rohranschlüsse 1/2"**  
Die überstehenden Verbindungen erleichtern die Rohrbefestigung mit den gängigsten Größen.

**Befestigungsfüße**  
Die mitgelieferten Befestigungsfüße ermöglichen eine einfache Befestigung und stufenweise einstellbare Tiefenanpassung (bis zu 22 mm Varianz im Körper plus 35 mm mit den Füßen).

**Rillen**  
Die vorgeprägten Rillen erleichtern das Abschneiden des überstehenden Kragens.

**Wasserwaagenhalter**  
Der optimierte Wasserwaagenhalter ermöglicht eine genaue und zuverlässige Positionierung sowohl horizontal als auch vertikal.

Zur besseren Sichtbarmachung des Aufbaus ist der Easy-Box-Körper hellgrau abgebildet. Das Verkaufsprodukt besteht aus einem blauen Körper.



# Geeignet für jedes Projekt durch Fast-Fix.

Alle unserer Produkte sind so konzipiert, dass sie den Bedürfnissen unserer Kunden entsprechen und ihr Leben einfacher machen. Deshalb haben wir das Fast-Fix-Montagesystem entwickelt, das erweiterte Eigenschaften bietet, die eine problemlose und vor allem flexible Installation gewährleisten.

Ob Installation in, auf oder vor der Wand, Montage auf Vorwand-Systemen oder in vormontierten Fertigezellen, die Easy-Box passt sich jedem Projekt an.

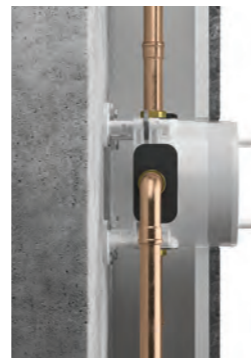
## 1. Wählen Sie Ihren Installationstyp



1. Installation in der Wand



2. Installation auf der Wand



3. Installation vor der Wand mit Befestigungsfüßen



4. Vorwand-Installation auf Trägersystem



5. Installation auf Fertighaus-Montagezellen oder Fertigezellen



6. Installation in Ständerwerken (Halterung bitte separat bestellen)

# EASY-Box kombiniert modernes Design mit fortschrittlicher Technologie.

## 2. Installation



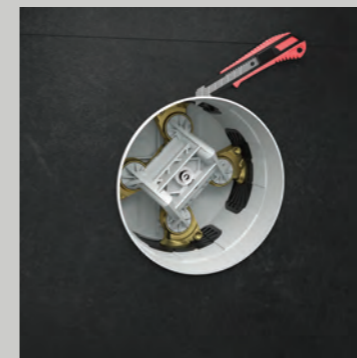
1. Nach der Installation auf der Wand die Rohre anschließen.



2. Dichtvlies für Bauwerksabdichtung auf fertig verputzte und vorbehandelte Wand kleben.



3. Rohrleitungen mittels vormontiertem Spüleinsetz durchspülen.



4. Überstehenden Bereich der Unterputz-Box bündig abschneiden, Wasser absperrn und Spüleinsetz demontieren.



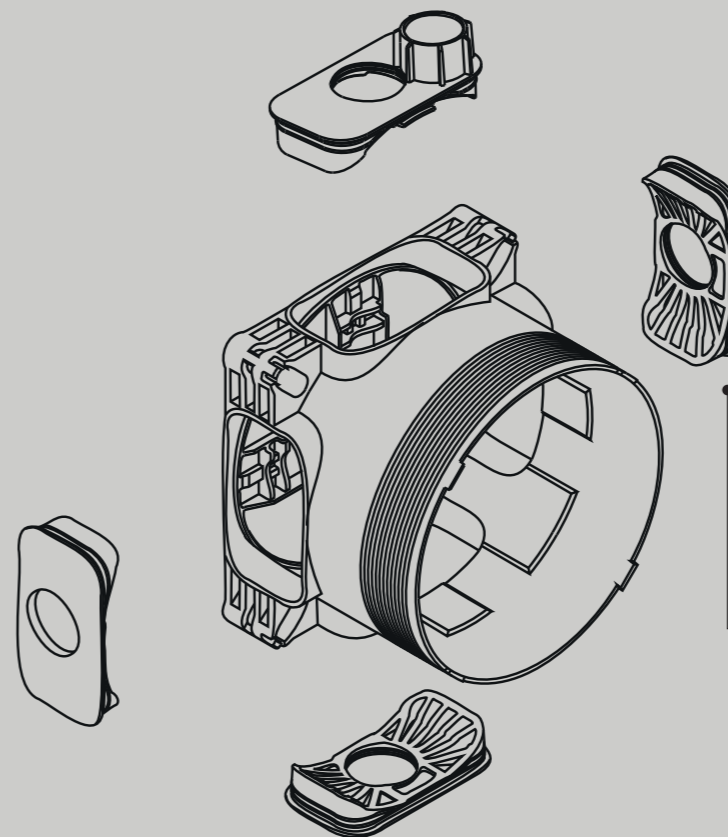
5. Die Funktionseinheit (Thermostat oder Hebelmischer) aus Bausatz 2 montieren und auf Wasserdichtigkeit überprüfen.



6. Rosettentträger über Kartusche und Umschaltung schieben und verschrauben. Anschließend die sichtbaren Designelemente montieren.

# 100% wasserdicht.

Das zuverlässige Dicht-Fix-System bietet dreifachen Schutz gegen ein- und aus-tretendes Wasser und eliminiert so das Leckage-Risiko hinter der Wand.

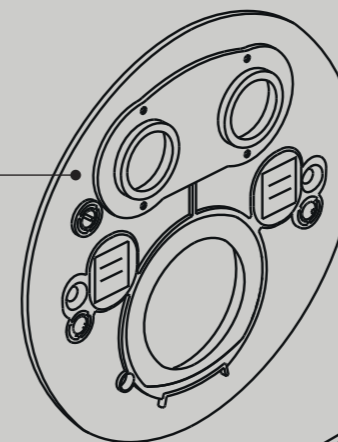


## Innere Wasserabdichtung

Zusätzliche Dichtungen an den Rohrdurchführungen verhindern, dass Wasser aus der Easy-Box in die Wand austritt.

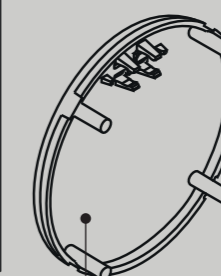
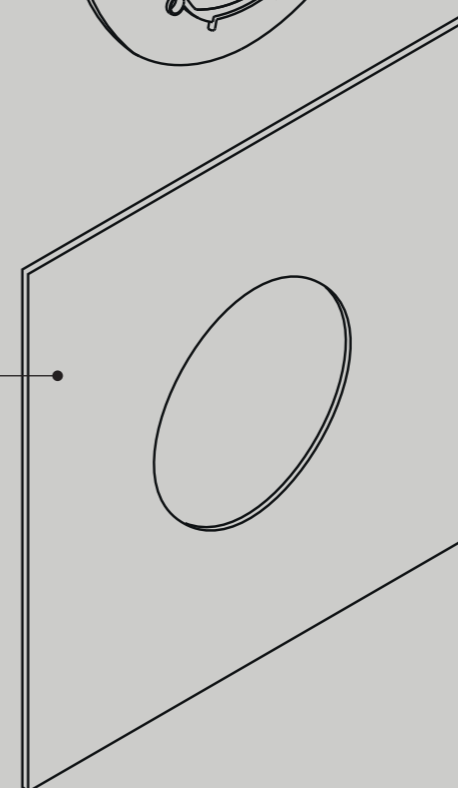
## Intelligente Fertigung

Aufgespritzte Dichtungen im 2-Komponenten-Spritzgussverfahren:  
Der Rosettenträger dichtet die Easy-Box gegen Spritzwasser von außen ab. Jede Öffnung ist separat und sicher abgedichtet.



## Äußere Wasserabdichtung

Das Dichtvlies verhindert das Eindringen von Wasser aus dem Duschaum in die Wand.



## Bauschutz

Vollgipsschutz schützt das Innere bis zur Endmontage.

# Unbegrenzte Möglichkeiten, eine einzige Lösung.

Die Kombination aus unseren **Ceratherm Navigo® Brausethermostaten** und der **flexiblen eingebauten Easy-Box-Einheit** bietet Ihnen eine Vielzahl von Lösungen zur Auswahl.

Unabhängig von Ihren Projekt- und Installationsanforderungen **kann sich die Easy-Box an Ihre spezifischen Bedürfnisse anpassen**, so dass Sie eine dauerhafte und zuverlässige Duschlösung gestalten können.

Unsere **Ceratherm Navigo® Brausethermostate** sind in **vier verschiedenen Ausführungen erhältlich** und können mit dem passenden Brausezubehör von Ideal Standard kombiniert werden.

Schließlich bieten wir eine **große Auswahl an Armaturen und Hebelmischern** in den gleichen **Oberflächen**, fachmännisch gefertigte Keramikkollektionen und wunderschön gestaltete Möbel, mit denen Sie Ihre **perfekte Badlösung** gestalten können.



# Mehr Flexibilität.

Der universelle Easy-Box Bausatz 1 ist auch die perfekte Basis für die breite Palette von Bade- und Brausethermostaten, elektronischen Thermostaten sowie Einhebelmischern von Ideal Standard, die mehr Flexibilität im Bad-design bieten. Dieser sogenannte „Bausatz 2“ enthält die jeweilige Funktionseinheit und alle Sichtteile, die zur Fertigmontage benötigt werden.

## CERATHERM T100



A5813-- ● AA ● XG ● A5 ● GN ● A2



A5814-- ● AA ● XG ● A5 ● GN ● A2

## CERATHERM C100



A6956-- ● AA ● XG ● A5 ● GN ● A2



A7522-- ● AA ● XG ● A5 ● GN ● A2

## CERAPLUS SENSOR



A6157AA

A6155AA

## CERAPLUS



A6868AA

A6869AA



# Unendlich viele Optionen.

Unsere Einhebel-Bade- und Brausearmaturen sind nicht nur in einer Vielzahl von Designs, Formen und Ausführungen erhältlich, sondern werden auch mit passenden Waschtischarmaturen, Zubehör und sogar Keramik geliefert.

## JOY



A7382-- ● AA ● A5 ● GN ● A2

A7383-- ● AA ● A5 ● GN ● A2

## CONCA



A7373-- ● AA ● A5 ● GN ● A2

A7374-- ● AA ● A5 ● GN ● A2

## CONNECT AIR



A7034-- ● AA ● A5 ● GN ● A2

A7035-- ● AA ● A5 ● GN ● A2

## CERAFINE O



A7349-- ● AA ● XG

A7350-- ● AA ● XG

## CERALINE



A7388-- ● AA ● XG

A7389-- ● AA ● XG

## CERAFLEX



A6724AA

A6725AA

## CERAPLUS



A6865AA

A6866AA

## CERAPLAN



A6114AA

A6115AA

## CERAFINE D



7347AA

A7348AA

## TESI



A6585AA

A6586AA





The image shows a close-up of a chrome faucet handle with a textured, cylindrical grip. The handle is mounted on a circular, polished chrome plate. The brand name 'Ideal Standard' and its logo, consisting of two interlocking circles, are engraved on the plate. The background is a dark, textured surface, possibly a wall or countertop. The lighting creates strong highlights and reflections on the polished metal surfaces.

Ideal Standard

Aus drucktechnischen Gründen können sich bei einzelnen Abbildungen Farbabweichungen ergeben. Konstruktions-, Maß- und Designänderungen behalten wir uns vor. Für Druckfehler keine Haftung.  
BR20220601XXX



# Ideal Standard

## **Ideal Standard GmbH**

Euskirchener Straße 80, 53121 Bonn  
Postfach 1809, 53008 Bonn  
Deutschland

Telefon: +49 228 521-0  
Telefax: +49 228 521-241  
idealstandard.de@idealstandard.com  
www.idealstandard.de

## **Ideal Standard GmbH**

Zweigniederlassung Österreich  
Erzherzog-Karl-Str. 131-135, 1220  
Wien  
Österreich

Telefon: +43 125 66 222-0  
Telefax: +43 125 66 222-625  
idealstandard.at@idealstandard.com  
www.idealstandard.at

## **Vertretung Schweiz**

JohnSales AG  
Vorstadt 4, 3380 Wangen a/Aare  
Schweiz

Telefon: +41 32 63160-70  
Telefax: +41 32 63160-79  
info@johnsales.ch  
www.johnsales.ch

## **Ideal Standard GmbH**

Vertrieb Luxemburg  
Euskirchener Straße 80, 53121 Bonn  
Deutschland

Postfach 1809, 53008 Bonn  
Telefon: +49 228 521-0  
Telefax: +49 228 521-241